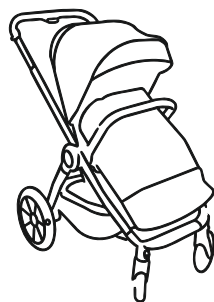
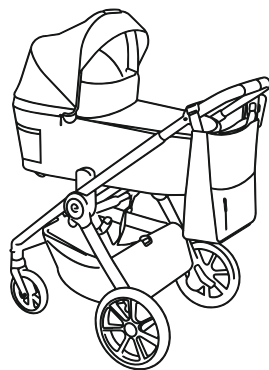


espiro

YOGA

## Universal pram 2in1

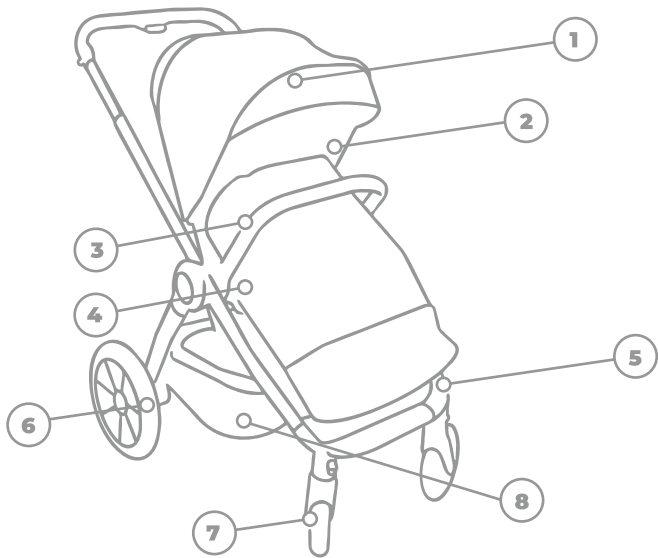
- PL | Wózek uniwersalny 2w1
- DE | Kombi-Kinderwagen
- RU | Универсальная коляска 2 в 1
- CZ | Kombinovaný kočárek 2v1
- SK | Kočík kombinovaný 2v1
- HU | Multifunkciós 2in1 babakocsi
- BG | Комбинирана бебешка количка 2 в 1
- UA | Дитяча коляска 2в1



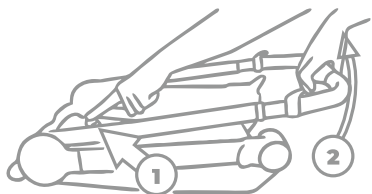
## User manual

- PL | Instrukcja obsługi
- DE | Bedienungsanleitung
- RU | Инструкция по эксплуатации
- CZ | Návod k použití
- SK | Návod na obsluhu
- HU | Naszjaláti útmutató
- BG | Инструкции за експлоатация
- UA | Інструкція з експлуатації

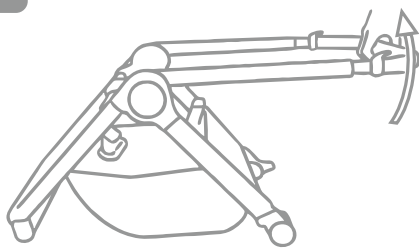
[www.espiro.pl](http://www.espiro.pl)



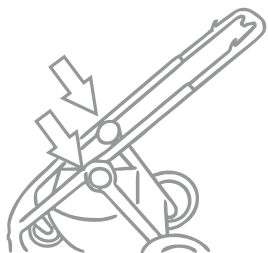
2



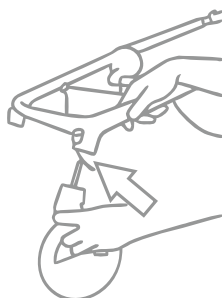
3



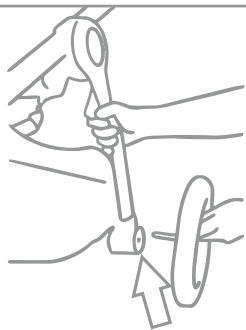
4



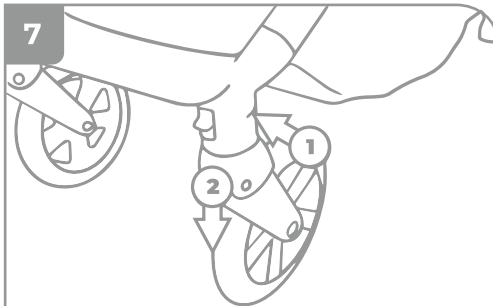
5



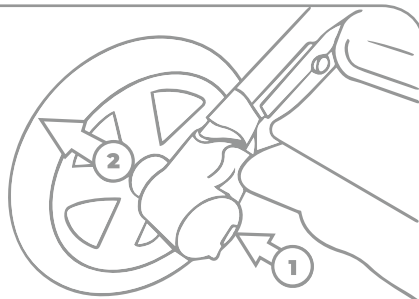
6



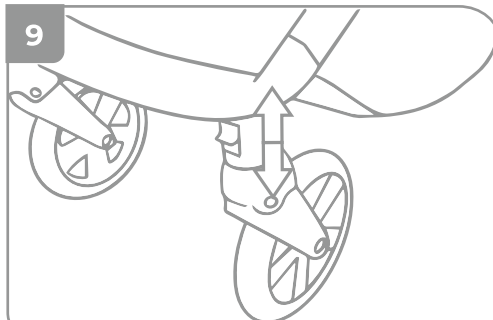
7

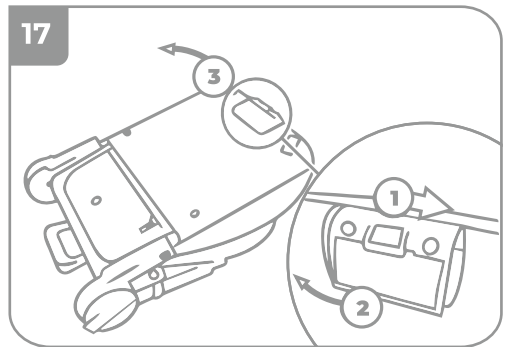
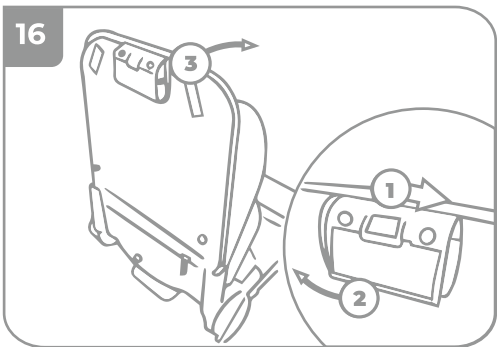
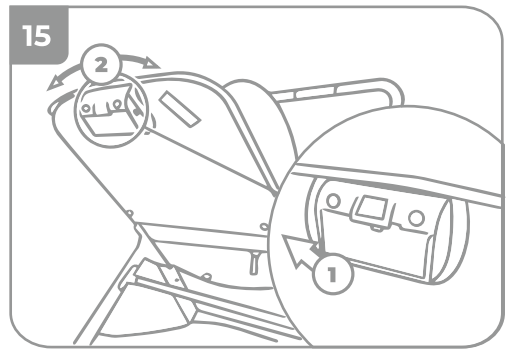
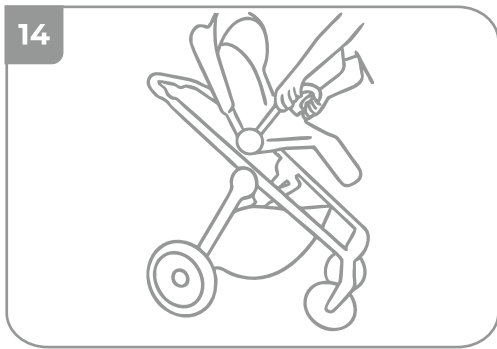
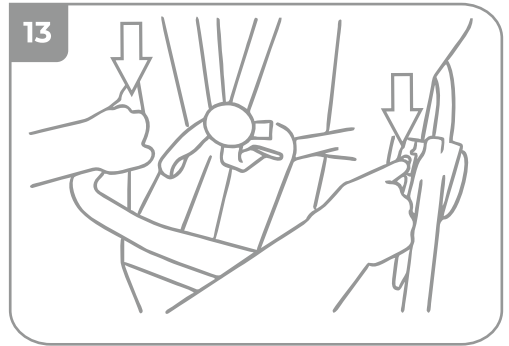
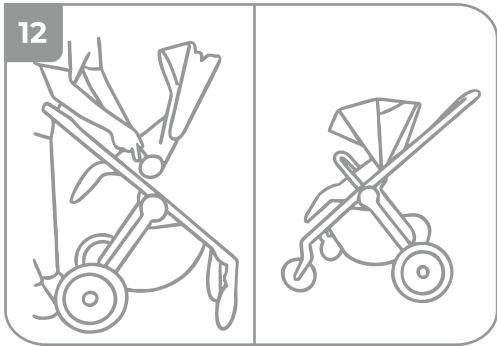
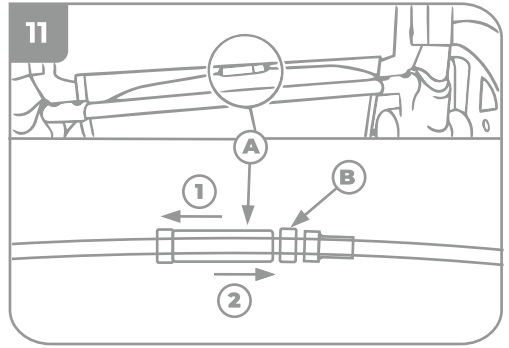
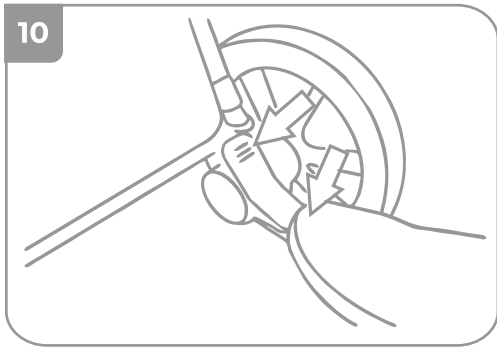


8

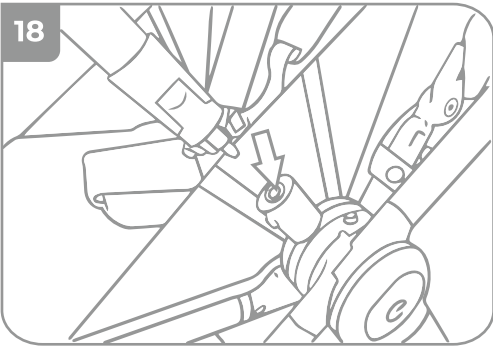


9

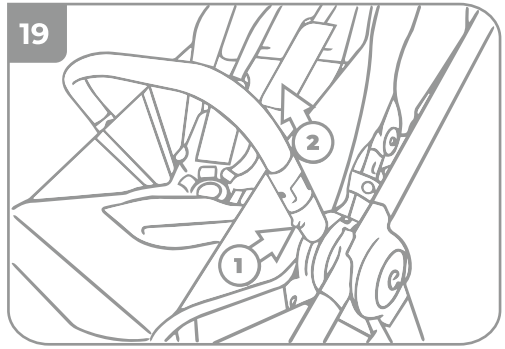




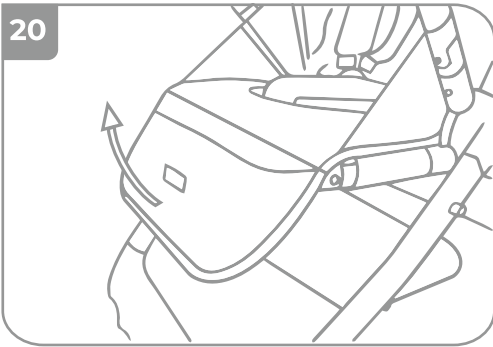
18



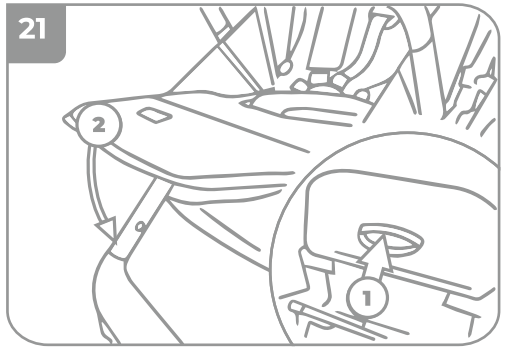
19



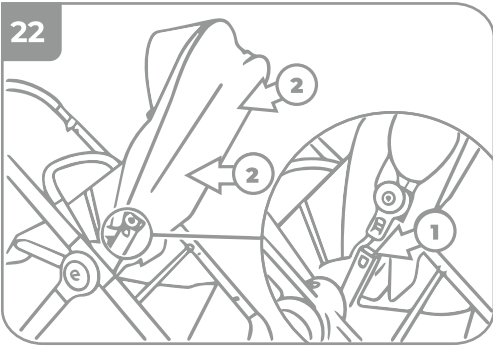
20



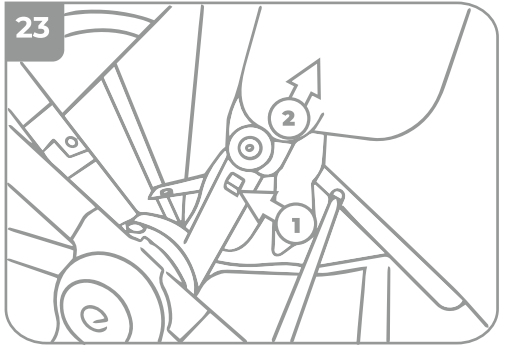
21



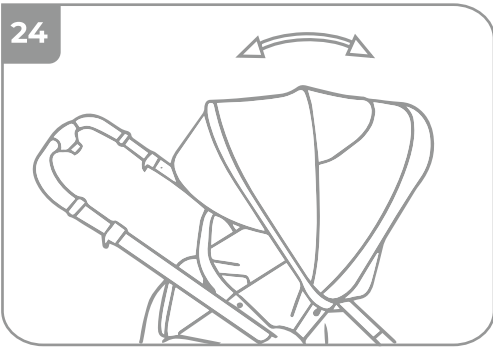
22



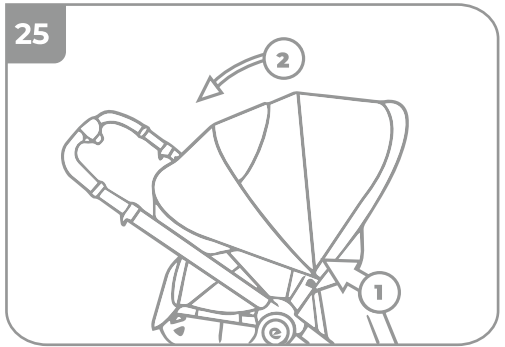
23



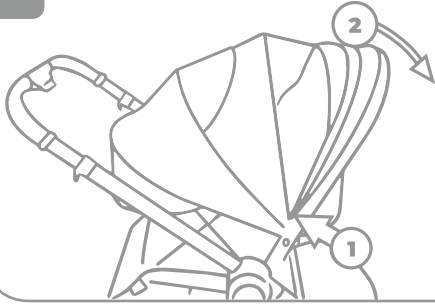
24



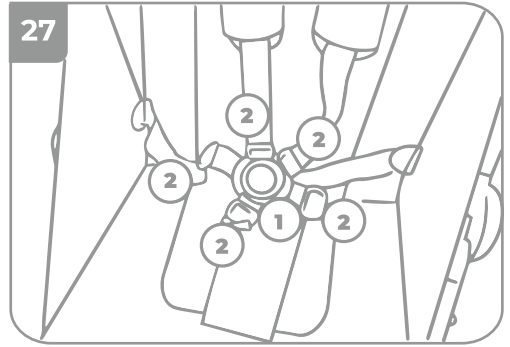
25



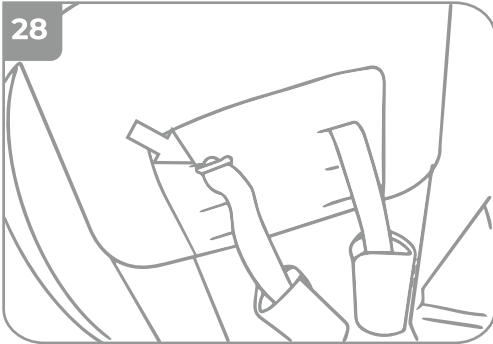
26



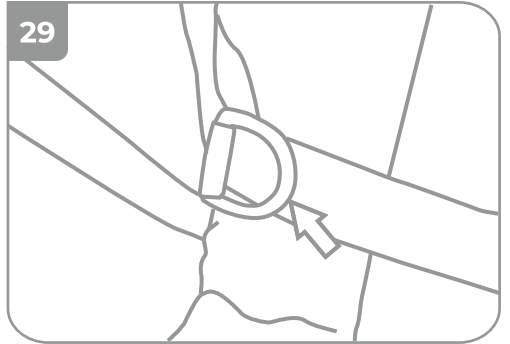
27



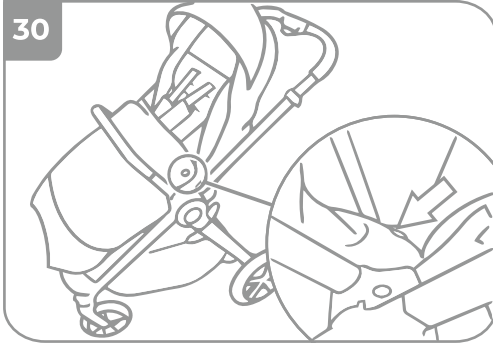
28



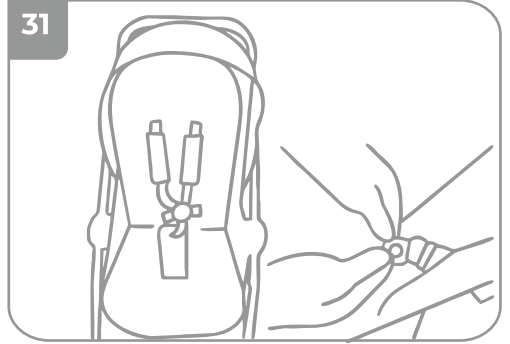
29



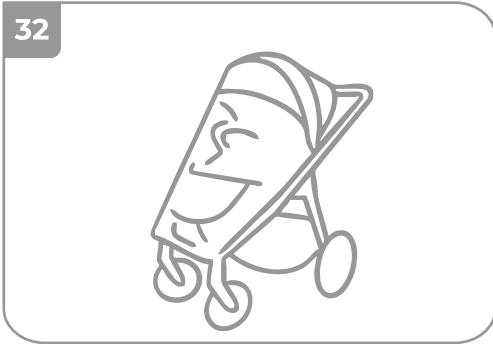
30



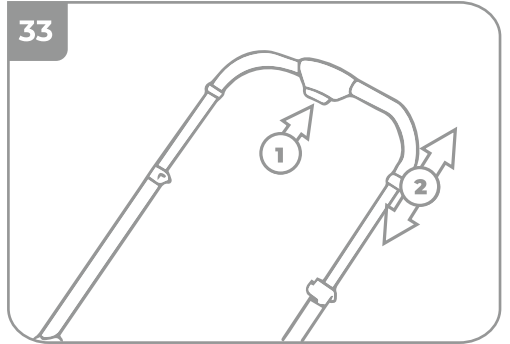
31



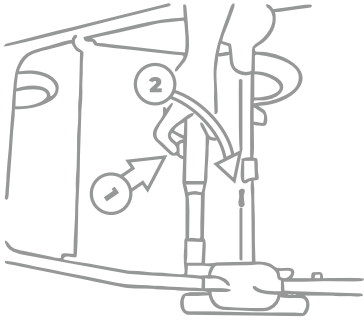
32



33



34



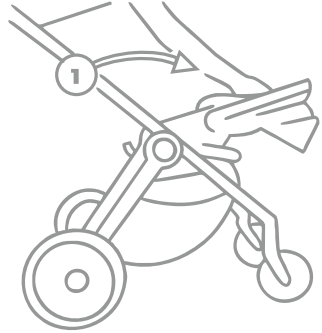
35



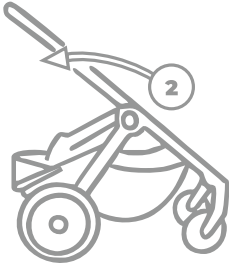
36



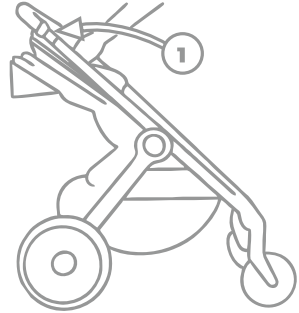
37



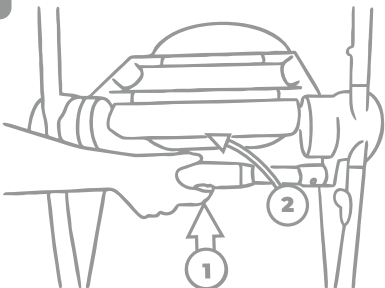
38



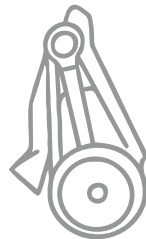
39



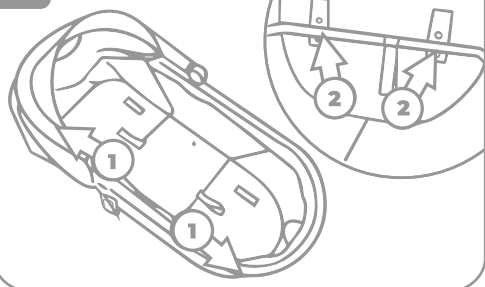
40



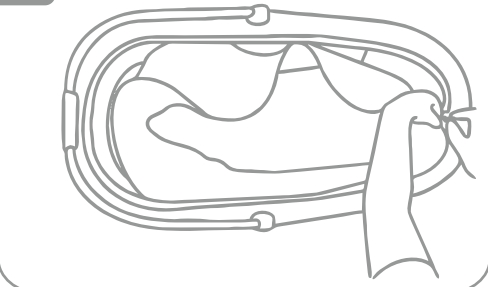
41



42



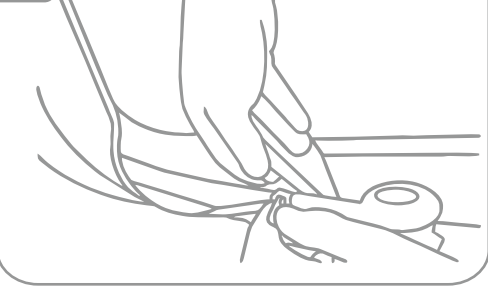
43



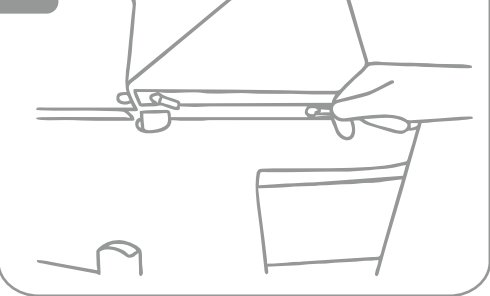
44



45



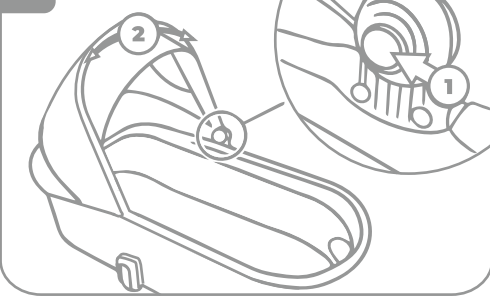
46



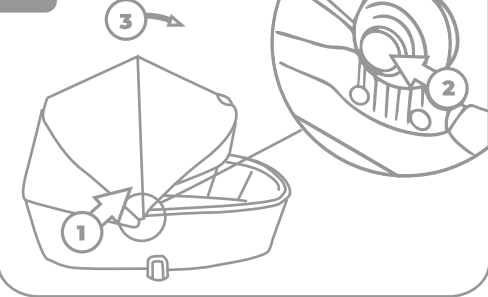
47



48

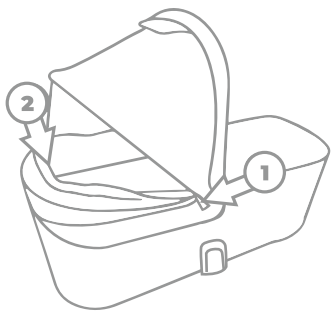


49

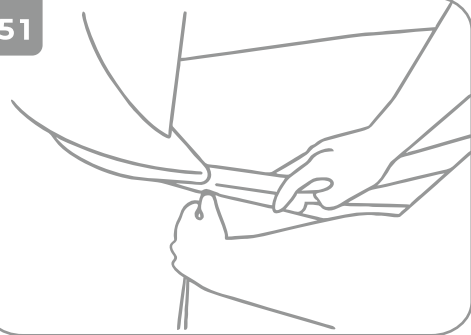




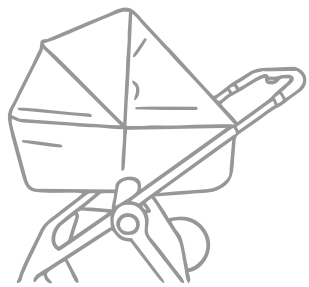
50



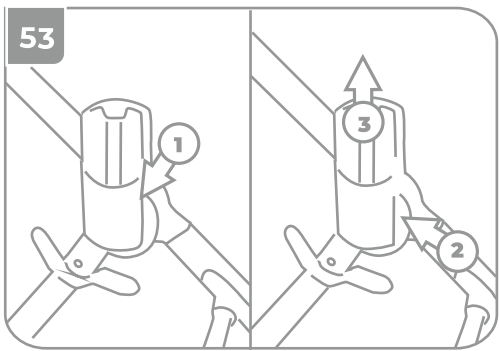
51



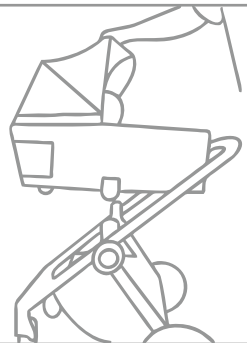
52



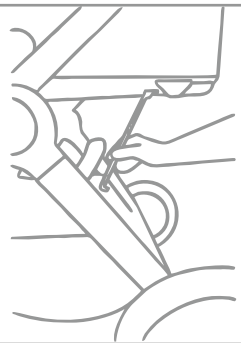
53



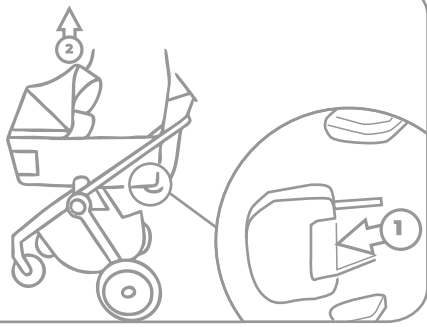
54



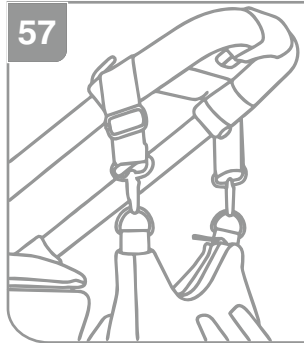
55



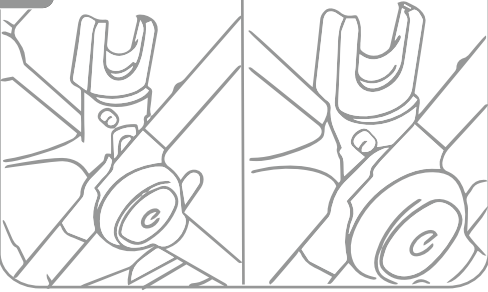
56



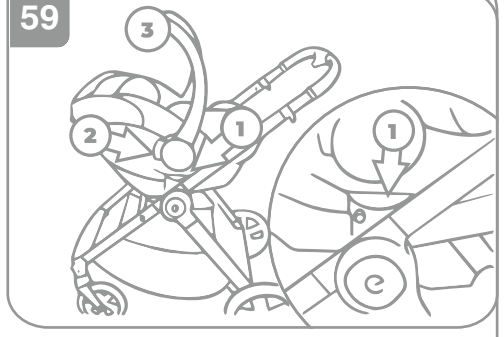
57



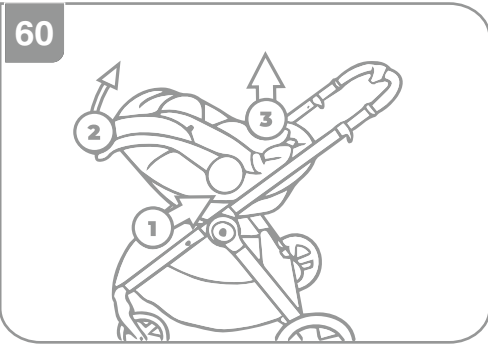
58



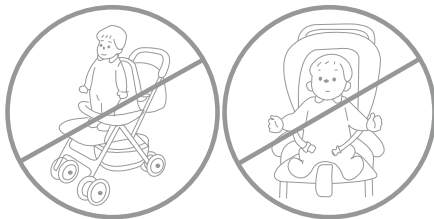
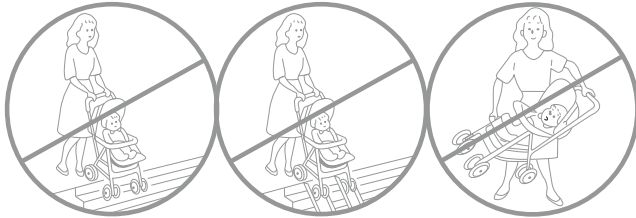
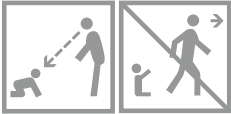
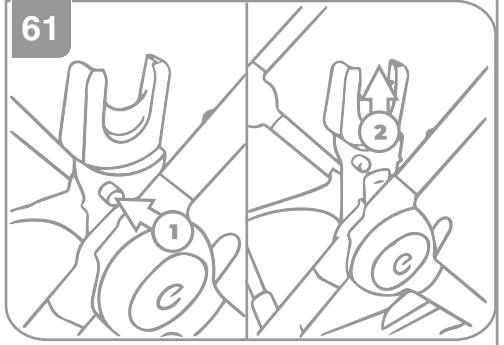
59

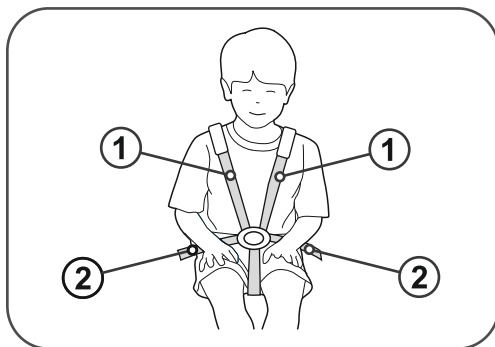


60



61





- PL** UWAGA! Prawidłowo przeprowadzone pasy naramienne (1) powinny przechodzić nieco powyżej ramion dziecka, a pasy biodrowe (2) powinny mocno przytrzymywać miednicę dziecka. Pasy nie mogą być poskręcane.
- EN** ATTENTION! Correctly mounted shoulder straps (1) should be located slightly above the child's shoulders, and the hip straps (2) should tightly hold the child's pelvis. Straps cannot be twisted
- DE** WICHTIGER HINWEIS! Korrekt geführte Schultergurte (1) sollten etwas über den Schultern des Kindes verlaufen und Hüftgurte (2) sollten das Becken des Kindes fest halten. Die Gurte dürfen nicht verdreht werden.
- CZ** Upozornění! Správně vedené ramenní pásy (1) musí probíhat nad rameny dítěte a bederní pásy (2) musí pevně přiléhat k pánvi dítěte. Pásy nesmí být překroucené.
- SK** UPOZORNENIE! Správne vedené ramenné pásy (1) musia prechádzať mierne nad ramenami dieťaťa, a bedrové pásy (2) musia pevne zachytávať panvu dieťaťa. Pásy nesmú byť skrútené.
- RU** ВНИМАНИЕ! Правильно установленные плечевые ремни (1) должны проходить чуть выше плеч ребенка, а поясные ремни (2) должны надежно удерживать таз ребенка. Ремни не могут быть перекрученными.
- UA** УВАГА! Правильно встановлені плечові ремні (1) повинні проходити трохи вище плечей дитини, а поясні ремні (2) повинні надійно утримувати таз дитини. Ремні не можуть бути перекрученими.
- RO** ATENȚIE! Centurile pentru brațe, corect introduse, (1) ar trebui să fie poziționate ușor mai sus de brațele copilului, iar centurile pentru șolduri (2) ar trebui să fixeze bine bazinul copilului. Centurile nu pot fi răsucite.
- HU** FIGYELEM! A megfelelően vezetett vállpántnak (1) némileg a gyermek válla felett kell elmennie, míg a derékpántnak (2) erőteljesen kell fognia a gyermek medencéjét. Az övek nem lehetnek összecsavarodva.
- BG** ВНИМАНИЕ! Правилно монтираните раменни колани (1) трябва да преминават малко над раменете на детето, а бедрените колани (2) трябва здраво да придържат таза на детето. Коланите не трябва да бъдат усукани.
- ES** ¡ATENCIÓN! Los tirantes correctamente colocados (1) deberán pasar un poco por encima de los hombros del niño y los cinturones de la cadera (2) deberán sujetar con fuerza la pelvis del niño. Los cinturones no pueden estar enrollados.
- EE** ETTEVAATUST! Õigesti kinnitatud õlarihmad (1) peavad paiknema lapse õlgadest veidi ülevalpool; puusarihmad (2) peavad tugevalt lapse vaagnat hoidma. Rihmad ei tohi olla keerdus.
- LT** DĖMESIO! Teisingai prisegti pečių saugos diržai (1) turi eiti virš vaiko pečių, o juosmens diržai (2) turi stipriai laikyti vaiko juosmenį. Diržai negali būti susukti.
- LV** UZMANĪBU! Pareizi piestiprinātām plecu siksnām (1) vajadzētu būt nedaudz virs bērna pleciem, un gurnu siksnām (2) stingri turēt bērna gurnus. Siksnām nav jābūt sagrieztām.
- SI** POZOR! Pravilno nameščeni naramni pasovi (1) naj segajo nekoliko nad otrokova ramena, spodnji pasovi (2) pa morajo trdno držati otrokovo medenico. Pasovi ne smejo biti zviti.

Gratulujemy Państwu zakupu wózka YOGA firmy BDG Produkcja.  
Podróż Państwa dziecka będzie w nim z pewnością bezpieczna, komfortowa i przyjemna.

## **WAŻNE! PRZECZYTAJ UWAŻNIE I ZACHOWAJ NA PRZYSZŁOŚĆ JAKO ODNIESIENIE.**

### **1. ELEMENTY SKŁADOWE WÓZKA**

1. Siedzisko
2. Budka
3. Barierka
4. Pokrowiec na nogi
5. Stelaż
6. Koło tylne – 2szt.
7. Koło przednie – 2szt.
8. Koszyk
9. Gondola
10. Pokrowiec na gondolę
11. Torba

### **ROZKŁADANIE WÓZKA**

2. Odbezpiecz zatrzask blokady znajdujący się na zewnątrz ramy wózka (1) i pociągnij ramę do góry (2).
3. rozłóż wózek aż do zablokowania zamków.
4. Przed rozpoczęciem użytkowania sprawdź czy obydwie zamki są prawidłowo zablokowane.

### **KOŁA**

#### **5. MONTAŻ KÓŁ PRZEDNICH**

Wsuń przedni zestaw koła w piastę, aż do zablokowania. Upewnij się, że koło jest właściwie zablokowane. Powtórz czynność z drugiej strony.

#### **6. MONTAŻ KÓŁ TYLNYCH**

Wsuń tylne koło w tylną piastę, aż do zablokowania. Upewnij się, że koło jest właściwie zablokowane. Powtórz czynność z drugiej strony.

#### **7. DEMONTAŻ KÓŁ PRZEDNICH**

Wciśnij przycisk blokady (1) i jednocześnie wysuń przednie koło z piasty (2).

#### **8. DEMONTAŻ KÓŁ TYLNYCH**

Wciśnij przycisk blokady (1) i jednocześnie wysuń tylne koło z piasty(2).

#### **9. KOŁA PRZEDNIE OBROTOWE**

Przesuń blokadę w dół, aby zablokować przednie koło obrotowe. Unieś blokadę w celu odblokowania przedniego koła.

#### **UWAGA:**

Koła samonastawne muszą być odblokowane przed cofnięciem!!! Nieprzestrzeganie zasad obsługi kół samonastawnych może spowodować uszkodzenia mechaniczne elementów jezdnych, które nie będą podlegać reklamacji.

#### **10. URZĄDZENIE DO PARKOWANIA (hamulec)**

Naciśnij stopą przycisk urządzenia do parkowania, aby zablokować tylne koła. Unieś stopą przycisk urządzenia do parkowania, aby odblokować tylne koła.

## 11. REGULACJA URZĄDZENIA DO PARKOWANIA

**UWAGA:** Regulację należy przeprowadzić za pomocą kluczy 8 i 10 (nie znajdują się w zestawie).

W celu regulacji wykonaj następujące czynności:

- a) Odkręć nakrętkę kontruującą (B) w prawo.
- b) Przekręć śrubę dopasowującą (A) w lewo (1) w celu zacieśnienia przycisku urządzenia do parkowania.
- c) Przekręć śrubę dopasowującą (A) w prawo (1) w celu poluzowania przycisku urządzenia do parkowania.
- d) Po wyregulowaniu hamulca (śruba dopasowująca (A) w prawidłowej pozycji) dokręć do śruby dopasowującej nakrętkę kontruującą (B), aby zabezpieczyć śrubę przed zmianą pozycji.

## SIEDZISKO

### MONTAŻ I DEMONTAŻ SIEDZISKA

**UWAGA:** Nigdy nie montuj ani nie demontuj siedziska z dzieckiem w środku.

Nigdy nie montuj siedziska, jeżeli na konstrukcji zamontowane są dodatkowe adaptery.

12. Siedzisko w wózku YOGA można zamontować przodem lub tyłem do kierunku jazdy.

W tym celu wsuń siedzisko przodem lub tyłem do kierunku jazdy w otwory znajdujące się w szczelinach zamków

**UWAGA:** Upewnij się że siedzisko zostało prawidłowo zamocowane na stelażu wózka.

13. W celu wypięcia siedziska z wózka, wciśnij przyciski znajdujące się po obu stronach siedziska ze stelaża.

14. Wysuń siedzisko ze stelaża.

### 15. REGULACJA OPARCIA

W celu zmiany położenia oparcia unieś uchwyt regulacji (1) i ustaw oparcie w wybrane położenie (2).

### 16. SKŁADANIE SIEDZISKA

Złóż budkę. Przesuń w prawo blokadę uchwytu (1) i następnie unieś uchwyt regulacji (2).

Pchnij oparcie aby złożyć siedzisko (3).

### 17. ROZKŁADANIE SIEDZISKA

Przesuń w prawo blokadę uchwytu (1) i następnie unieś uchwyt regulacji (2). Unieś oparcie aby rozłożyć siedzisko.

### BARIERKA

18. Aby zamontować barierkę, wsuń ją w otwory znajdujące się po obu stronach siedziska wózka. Upewnij się, że barierka została prawidłowo zabezpieczona przed wysunięciem.

19. W celu wypięcia barierki, wciśnij jednocześnie przyciski znajdujące się pod barierką (1) i następnie wysuń ją z otworów z siedziska (2),

### REGULACJA PODNÓŻKA

20. W celu podniesienia podnóżka unieś jego koniec.

21. W celu opuszczenia podnóżka pociągnij za uchwyt znajdujący się pod podnóżkiem (1) i następnie opuść podnóżek (2).

**BUDKA: MONTAŻ I OBSŁUGA**

22. Wsuń zakończenia budki w otwory znajdujących się po bokach siedziska (1) i przypnij budkę do oparcia za pomocą nap (2).

23. W celu zdemontowania budki odepnij napy z oparcia, wciśnij blokady znajdujące się po obu stronach siedziska (1) i wysuń budkę (2).

24. W celu zmiany położenia budki chwyć za jej szczyt i ustaw w wybranej pozycji.

25. W celu dodatkowego poszerzenia budki, rozepnij suwak znajdujący się w jej tylnej części (1) i rozłóż budkę (2).

26. W celu uzyskania dostępu do wentylacji budki, poszerz budki, następnie rozepnij suwak znajdujący się w jej tylnej części (1) i odsuń tkaninę (2).

**27. PASY BEZPIECZEŃSTWA**

Zepnij pasy klamrą (1). Wyreguluj długość pasów sprzączkami (2).

**28. MONTAŻ / ZMIANA WYSOKOŚCI PASÓW BEZPIECZEŃSTWA**

W celu zamocowania / zmiany wysokości pasów bezpieczeństwa, wysuń ich zakończenia z otworów w oparciu/siedzisku i tapicerce i następnie wsuń przez otwory w tapicerce oraz siedzisku/oparciu na wybranej wysokości.

**UWAGA:** Przed zapięciem dziecka zawsze upewnij się, że pasy zostały prawidłowo zamocowane.

29. W celu użycia dodatkowej uprząży zamocuj ją na plastikowych pierścieniach znajdujących się na pasach wózka.

**30. POKROWIEC NA NOGI**

Nasuń pokrowiec na podnózek, przełóż pod barierką i zamocuj napami do pasków w tapicerce.

**31. MONTAŻ WKŁADKI**

Przełóż końcówki pasów przez otwory w wkładce. Przełóż paski przez klamerki w siedzisku. Zapnij paski za pomocą napów. Po zamontowaniu wkładka powinna przylegać do siedziska.

**32. MONTAŻ FOLII PRZECIWDESZCZOWEJ**

Załóż folię przeciwdeszczową na siedzisko tak żeby chroniła budkę oraz podnózek

**33. REGULACJA DŁUGOŚCI PROWADNICY**

Wciśnij przycisk znajdujący się na prowadnicy (1) i jednocześnie ustaw ją w wybranej pozycji (2)

**34. SKŁADANIE WÓZKA**

Odblokuj przednie koła,

Wciśnij przycisk blokady (1) przekręć uchwyt składania (2).

35. Złóż wózek, aż do momentu zablokowania się blokady wózka.

**36. PASEK DO NOSZENIA**

Wózek można przenosić za pasek który jest dołączony do zestawu.

**UWAGA:** Pasek wyposażony jest w klamry, które służą do zdemontowania go z wózka.

### **37. SKŁADANIE WÓZKA Z SIEDZISKIEM**

Wózek można składać z siedziskiem zamontowanym w obydwie strony.

Odblokuj przednie koła.

Siedzisko przodem do kierunku jazdy

Złóż siedzisko do przodu wózka (1)

38. przełóż siedzisko tak by jego oparcie znajdowało się blisko tylnych kół (2).

Siedzisko tyłem do kierunku jazdy

39. Złóż siedzisko tak by jego oparcie znajdowało się blisko tylnych kół (1)

40. Złóż stelaż, aż do zablokowania blokady.

41. Wózek można postawić po złożeniu na kołach i prowadnicy.

### **GONDOLA**

42. Rozłóż pręty gondoli (1) aż do momentu zablokowania ich w plastikowych uchwytach (2).

43. Zamocuj wyściółkę do gondoli za pomocą suwaka (1) i następnie połóż wewnątrz materac.

### **MONTAŻ BUDKI**

44. Załóż budkę na pałąk gondoli.

45. Zasuń suwak pod pałąkiem gondoli.

46. Zasuń suwak mocujący budkę do gondoli.

47. Zamocuj rogi budki do pałąka za pomocą kołków.

### **REGULACJA BUDKI**

48. Wciśnij jednocześnie przyciski znajdujące się po obu stronach regulatorów budki gondoli (1) i ustaw je w wybrane położenie (2).

49. W celu dodatkowego poszerzenia budki, rozepnij suwak (1), wciśnij jednocześnie przyciski znajdujące się po obu stronach regulatorów budki (2) i ustaw ją w wybranym położeniu (3)

### **WENTYLACJA BUDKI GONDOLI**

50. W celu uzyskania dostępu do wentylacji budki, rozepnij suwak znajdujący się w jej tylnej części (1) i odsuń tkaninę (2).

### **POKROWIEC NA NOGI GONDOLI**

51. Przytnij pokrowiec na nogi za pomocą suwaka

### **FOLIA PRZECIW-DESZCZOWA**

52. Nałóż folię przeciwdeszczową na gondole

### **MONTAŻ I DEMONTAŻ GONDOLI**

**UWAGA:** Adaptery gondoli służą wyłącznie do zamocowania gondoli na wózku.

53. W celu zamocowania adapterów gondoli na stelażu wózka wsuń je w szczeliny zamków wózka (1). W celu zdemontowania adapterów gondoli, wciśnij przycisk (2) i wysuń adapter ze stelaża (3).

**UWAGA: Nigdy nie montuj ani nie demontuj gondoli z dzieckiem w środku.**

54. W celu zamocowania gondoli na wózku, ustaw ją tak, aby jej budka znajdowała się z przodu stelaża i następnie wsuń w zamocowanie wcześniej adaptery gondoli.

**UWAGA: Upewnij się, że gondola została prawidłowo zamocowana na stelażu wózka.**

55. Nasuń koniec wspornika gondoli na wspornik wózka, aż usłyszysz wyraźne kliknięcie. W celu zdemontowania gondoli odepnij wspornik od stelaża wózka.

56. W celu zdemontowania gondoli z wózka, wciśnij przycisk znajdujący się pod gondolą (1) i jednocześnie wysuń gondolę ze stelaża wózka (2). Zdemontuj adaptery gondoli z wózka.

**Uwaga:** gondolę można również zamontować bezpośrednio na stelażu wózka

### **MONTAŻ TORBY NA UCHWYCIĘ WÓZKA**

57. Umieść torbę w uchwytach na prowadnicy.

### **MONTAŻ FOTELIKA**

58. Zamocuj adaptery na stelażu wózka, wsuwając je w szczeliny na zamkach wózka. Upewnij się, że zostały poprawnie zablokowane.

59. Ustaw fotelik tyłem do kierunku jazdy i następnie wsuń go we wcześniej zamocowane adaptery (1). Wciśnij przyciski znajdujące się po obu stronach uchwytu fotelika (2) i złoż jego uchwyt (3), aby zablokować go w adapterach.

**UWAGA:** Upewnij się, że fotelik został poprawnie zamocowany.

### **DEMONTAŻ FOTELIKA**

60. Wciśnij przycisk znajdujący się po obu stronach uchwytu fotelika (1) i unieś jego uchwyt (2). Wsuń fotelik z adapterów (3).

61. Zdemontuj adapter z wózka, wciskając przycisk (1) i jednocześnie wysuwając go ze stelaża (2). Powtórz czynność z drugiej strony.



## **CZYSZCZENIE I OBSŁUGA**

Części wózka wykonane z tworzywa sztucznego oraz pasy można czyścić za pomocą miękkiej, wilgotnej ściereczki. Nie należy stosować agresywnych środków piorących.

Części metalowe wcieraj suchą szmatką, usuwając kurz i wodę. W przypadku zabłocenia lub po jeździe w okresie zimowym konserwuj je używając preparatów o właściwościach smarnych.

Instrukcja czyszczenia tapicerki: czyścić przy użyciu ściereczki z delikatnym detergentem, nie namaczać, nie wirować, suszyć rozłożone.

Okresowo sprawdzaj luzy śrub i wymieniaj uszkodzone części.

Smaruj elementy jezdne tj. piasty kół, osie najlepiej używając popularnych preparatów np. smar silikonowy, szczególnie po jeździe w terenie piaszczystym lub w okresie zimowym. Agresywne środki mogą spowodować korozję.

Pamiętaj również o konserwacji wszystkich elementów metalowych.





## OSTRZEŻENIE

### WAŻNE! PRZECZYTAJ UWAŻNIE I ZACHOWAJ NA PRZYSZŁOŚĆ JAKO ODNIESIENIE

- OSTRZEŻENIE Nigdy nie zostawiaj dziecka bez opieki
- OSTRZEŻENIE Upewnij się przed użyciem, czy wszystkie urządzenia blokujące są włączone
- OSTRZEŻENIE Aby uniknąć obrażeń, upewnij się, czy dziecko jest odsunięte kiedy rozkłada się lub składa niniejszy wyrób
- OSTRZEŻENIE Nie pozwalaj dziecku bawić się tym wyrobem
- OSTRZEŻENIE To siedzisko nie jest odpowiednie dla dzieci w wieku poniżej 6. miesiąca życia
- OSTRZEŻENIE Zawsze używaj systemu zapieć
- OSTRZEŻENIE Sprawdź, czy urządzenia mocujące gondolę lub siedzisko lub fotelik samochodowy są prawidłowo załączone przed użyciem
- OSTRZEŻENIE Niniejszy wyrób nie jest odpowiedni do biegania ani jazdy na rolkach.
- Maksymalna masa i wiek dziecka, dla którego przeznaczony jest wózek: 22 kg lub 4 lata, cokolwiek nastąpi pierwsze.
- Urządzenie do parkowania (hamulec) powinien być włączony, gdy wkłada się lub wyjmuje dziecko. - Zawsze, gdy parkujesz wózek zablokuj hamulec (urządzenie do parkowania). - Maksymalne obciążenie torby zawieszanej na prowadnicy wózka wynosi 1,5kg. - Maksymalne obciążenie koszyka wynosi 3kg. - Maksymalne obciążenie kieszeni budki/gondoli wynosi 0,3kg.
- Jakiegokolwiek obciążenie dołączone do uchwytu i/lub tylnej strony oparcia i/lub boków wózka będzie wpływać na stateczność wózka. - Nie wieszaj toreb do tego nieprzystosowanych oraz innych niż zalecane przez producenta na prowadnicach wózka – jest to niebezpieczne oraz może prowadzić do uszkodzenia wózka. - Ten wózek został zaprojektowany do użytkowania go przez jedno dziecko. - Akcesoria, które nie są zaakceptowane przez producenta nie powinny być użytkowane. Używaj tylko części zamiennych dostarczonych lub zalecanych przez producenta. - Nie używać dodatkowych platform dołączanych do wózka. - W przypadku wykrycia jakichkolwiek usterek nie używaj produktu oraz skontaktuj się z serwisem BDG PRODUKCJA lub sprzedawcą. - Nigdy nie wjeżdżaj ani nie zjeżdżaj wózkiem po schodach (również po płozach), szczególnie gdy znajduje się w nim dziecko – może to spowodować poważne obrażenia dziecka i uszkodzenia wózka. - Bujanie wózka może osłabić jego konstrukcję i prowadzić do uszkodzenia. - Nigdy nie podnoś lub przenoś produktu z dzieckiem w środku. - Przed użycie wózka zawsze upewnij się, że mechanizmy składania zostały zablokowane (jest on prawidłowo rozłożony i zablokowany).

- .....
- Zawsze montuj wszystkie elementy ochronne i zabezpieczające wózka zgodnie z instrukcją - Okresowo sprawdzaj, czy wszystkie elementy wózka są sprawne i bezpieczne, w szczególności prawidłowość mocowania siedziska i gondoli i fotelika samochodowego do podwozia.
  - Przy składaniu i rozkładaniu wózka, a także podczas regulacji oparcia, rączki lub innych elementów wózka uważaj na bezpieczeństwo części ciała Twojego oraz dziecka. - Wózek przeznaczony jest do jazdy do przodu. - **BDG PRODUKCJA** nie ponosi odpowiedzialności z szkody wyrządzone w mieniu lub na osobach na skutek montażu oraz używania przedmiotowego produktu niezgodnie ze wskazaniami i zaleceniami producenta zawartymi w instrukcji obsługi.
  - Należy używać wyłącznie elementów dostarczonych lub rekomendowanych przez producenta / dystrybutora. - Na stelażu wózka można zamocować gondolę lub siedzisko lub fotelik samochodowy. Dotyczy gondoli: - Żaden dodatkowy materac nie powinien być dodawany inny, niż zalecany przez producenta. - Niniejszy wyrób jest odpowiedni dla dziecka, które nie może siedzieć samodzielnie, przewracać się i poruszać na swoich rękach i kolanach. Maksymalna masa dziecka: 9kg. - Uchwyty do przenoszenia powinny znajdować się poza wnętrzem gondoli, podczas jej użytkowania. Fotelik samochodowy: - Fotelik samochodowy nie zastępuje nie zastępuje kołyski ani łóżeczka. W przypadku, gdy Twoje dziecko potrzebuje snu, należy umieścić je w odpowiedniej gondoli, kołysce lub łóżeczku. Instrukcja czyszczenia tapicerki: - Czyścić przy użyciu ściereczki z delikatnym detergentem, nie namaczać, nie wirować, suszyć rozłożone. - Miej świadomość ryzyka, jakie niesie ze sobą umieszczenie produktu w pobliżu otwartych źródeł ognia i innych źródeł wysokich temperatur. - Koła: napompować do 28P.SI. (2.0BAR).
  - Konstrukcja wózka wyposażona jest w regulowany podnózek. Podczas samodzielnego wsiadania i wysiadania dziecka z wózka podnózek należy ustawić w najniższym położeniu. - Siedzisko wózka służy do przewożenia dziecka w pozycji siedzącej - nie pozwól dziecku stawać na nim – może to stwarzać zagrożenie dla dziecka. - Podczas przenoszenia wózka trzymaj za jego stelaż. W przypadku przenoszenia siedziska trzymaj za jego boczne uchwyty. W przypadku przenoszenia gondoli, trzymaj za szczyt uchwyty gondoli (uchwyt powinien być zablokowany w pozycji pionowej do podłoża). Nigdy nie przenoś wózka/stelaża/gondoli/siedziska/fotelika/nie zmieniaj kierunku zamocowania siedziska/nie pompuj kół oraz nie wykonuj innych typu czynności, jak np. zdejmowanie czy zakładanie kół, z dzieckiem w środku. W przypadku znoszenia lub wnoszenia wózka po schodach, do autobusu, itp. zawsze czynność tą powinny wykonywać dwie osoby. - Zawsze podjeżdżaj pod krawężniki, progi i inne przeszkody dwoma kołami tej samej osi jednocześnie działając siłą na prowadnicę

wózka. Jeżeli podjeżdżasz przednimi kołami – prowadnicę wózka należy nacisnąć w dół co spowoduje uniesienie kół przednich ponad przeszkodę. W przypadku podjeżdżania tylnymi kołami – prowadnicę wózka należy unieść co spowoduje uniesienie kół tylnych. Niestosowanie się do tych zasad może prowadzić do uszkodzenia wózka lub stwarzać niebezpieczeństwo dla podróżującego w nim dziecka co w konsekwencji może prowadzić do wywrócenia wózka z dzieckiem. - Za bezpieczeństwo dziecka odpowiedzialny jest jego opiekun (osoba prowadząca wózek). - Podczas zmiany położenia oparcia siedziska lub gondoli, zwróć uwagę na rączki i głowę dziecka. - W przypadku zmiany położenia siedziska lub wysokości pasów - zawsze dopasuj ich długość do ciała dziecka, a także sprawdź poprawność działania sprzączki. - Producent nie ponosi odpowiedzialności za montowanie na stelażu fotelików przez niego nie zaakceptowanych. - Przed umieszczeniem dziecka w wózku zawsze sprawdzaj czy wewnątrz nie znajdują się luźne małe przedmioty, które na skutek połamania mogą spowodować zadławienie lub uduszenie się dziecka. - Nigdy nie używaj wózka bez zamocowanej barierki. - Nigdy nie rozkładaj ani składaj wózka, jeżeli w pobliżu znajduje się dziecko. - Zawsze używaj hamulca parkingowego gdy dziecko jest wkładane i wyjmowane z wózka. - Nigdy nie zmieniaj kierunku jazdy siedziska jeżeli znajduje się w nim dziecko. Dotyczy wózków wyposażonych w siedziska z możliwością zmiany kierunku jazdy. - Dołączone do produktu podkładki służą do zniwelowania luzów pomiędzy osią zestawu koła przedniego a piastą. Podkładki przechowuj z dala od dzieci - ryzyko połamania.

## DEAR PARENTS

Congratulations on your purchase of YOGA stroller manufactured by the company BDG PRODUKCJA. Journey in this stroller will be safe, comfort and enjoyable.

### Important – Read carefully and keep for future reference

Your child's safety may be threatened if you do not follow these instructions!

#### 1. ELEMENTS OF THE STROLLER

1. Seat 2. Canopy 3. Bumper bar 4. Footmuff 5. Frame 6. Rear wheel – 2 pcs  
7. Front wheel - 2 pcs, 8. Basket 9. Carrycot 10. Cover na carrycot 11. Bag

#### UNFOLDING THE STROLLER

2. Unlock the snap fastener of the locking mechanism located on the outside of the frame (1) and pull the handle up (2).

3. unfold the stroller until the locking mechanism is secured in place.

4. Before use, check if both locks are properly secured in place.

#### WHEELS

##### 5. ASSEMBLY OF FRONT WHEELS

Insert front set of the wheel onto the hub until it is locked in place. Make sure the wheel is properly secured. Repeat on the other side.

##### 6. ASSEMBLY OF THE REAR WHEELS

Insert the rear wheel onto the rear hub until it is locked in place. Make sure the wheel is properly secured. Repeat on the other side.

##### 7. DISASSEMBLY OF THE FRONT WHEELS

Press the button of the locking mechanism (1) and simultaneously take the wheel off the hub (2).

##### 8. DISASSEMBLY OF THE REAR WHEELS

Press the button of the locking mechanism (1) and simultaneously take the wheel off the hub (2).

##### 9. FRONT SWIVELING WHEELS

Move the locking mechanism down to lock front swiveling wheels. Move the locking mechanism up to unlock the front wheel.

##### NOTE:

Swiveling wheels must be unlocked prior to moving the stroller backwards!!! Failure to observe instructions for the swiveling wheels may result in mechanical damage to the steering elements, which are not subject to complaint.

##### 10. PARKING DEVICE (brake)

Press the brake pedal with the foot to lock the rear wheels. Lift the brake pedal with the foot to unlock the rear wheels.

## 11. ADJUSTING THE PARKING DEVICE

**NOTE:** Carry out the adjustment using keys 8 and 10 (not provided in the set)

To make the adjustments, proceed as follows:

- a) Unscrew the control nut (B) turning it to the right
- b) Turn the adjusting screw (A) to the left (1) to tighten the parking device
- c) Turn the adjusting screw (A) to the right (1) to loosen the parking device
- d) After adjusting the brake (adjusting screw (A) in appropriate location), tighten the control nut (B) to the adjusting screw to secure the screw against change of its location.

## SEAT UNIT

### ASSEMBLY AND DISASSEMBLY OF THE SEAT UNIT

**NOTE:** Never assemble or disassemble the seat unit with the child inside it.

12. Seat unit in the YOGA stroller can be assembled facing forward and backward.

To do so, position the seat unit facing forward or backward and insert it into the mounting mechanism of the stroller locks.

**NOTE:** Make sure the seat unit is properly assembled in the frame of the stroller.

13. To detach the seat unit from the stroller, press buttons on both sides of the seat unit and take it off the frame.

14. Remove the seat unit from the frame.

### 15. BACKREST ADJUSTMENT

To change the position of the backrest, lift the adjusting handle (1) and adjust the backrest to desired position (2).

### 16. FOLDING THE SEAT UNIT

Fold the canopy. Move the locking mechanism of the handle to the right (1) and lift the handle of the adjusting mechanism (2).

Push the backrest to fold the seat unit (3).

### 17. UNFOLDING THE SEAT UNIT

Move the locking mechanism of the handle to the right (1) and lift the handle of the adjusting mechanism (2). Lift the backrest to fold the seat unit.

## BUMPER BAR

18. To assemble the bumper bar, insert it on plastic openings on both sides of the frame. Make sure the bumper bar is properly secured against sliding out.

19. To detach the bumper bar, press the buttons located below the bumper bar at the same time (1) and take it off the openings in the seat unit (2).

## FOOTREST ADJUSTMENT

20. To lift the footrest, lift its end part.

21. To lower the footrest, pull the handle below the footrest (1) and lower it (2).

## CANOPY: ASSEMBLY AND OPERATION

22. Insert the ends of the canopy into the opening on the sides of the seat unit (1) and fix the canopy to the backrest with snap fasteners (2).

23. To detach the canopy, detach the snap fasteners, press locking mechanism on both sides of the seat unit (1) and take the canopy off the frame (2).

- 24. To change the position of the canopy, hold its top part and adjust it to the required position.
- 25. To additionally enlarge the canopy, unzip the zipper in the back part (1) and unfold the canopy (2).
- 26. To have access to the ventilation system of the canopy, enlarge it, unzip the zipper in the back part (1) and move the fabric (2).

**27. SAFETY BELTS**

Lock belts with the buckle (1). Adjust the length of the straps with buckles (2).

**28. ASSEMBLY / ADJUSTMENT OF THE SAFETY BELTS HEIGHT**

To assemble / To adjust the height of the seat belts, take them out of the openings in the backrest/seat unit and the upholstery and insert through openings in the upholstery and the seat unit/backrest at the desired height.

**NOTE!** Before locking the child with the seat belts, make sure that the seat belts are properly assembled.

29. To use an additional harness, fix it on plastic rings located on the strollers belts.

**30. FOOTMUFF**

Insert the footmuff on the footrest, place it below the bumper bar and fix with snap fasteners to the belts in the upholstery.

**31. ASSEMBLY OF THE INSERT**

Thread the ends of the straps through the holes in the insert. Thread the straps through the buckles in the seat unit.

Fix the straps using snap fasteners. After assembly, the insert should tightly adhere to the seat unit.

**32. ASSEMBLY AND DISASSEMBLY OF THE RAIN COVER**

Mount the rain cover onto the seat unit so it protects the canopy and the footrest

**33. GUIDE BAR LENGTH ADJUSTMENT**

Press the button on the guide bar (1) and at the same time adjust it to the required position (2).

**34. FOLDING THE STROLLER**

Unlock the front wheels.

Press the button of the locking mechanism (1) and turn the folding handle (2).

35. Fold the stroller until the locking mechanism of the stroller is secured in place.

**36. CARRYING STRAP**

The stroller can be carried using the strap delivered with the set.

**NOTE:** The strap is equipped with buckles used to disassemble the strap from the stroller.

**37. FOLDING THE STROLLER WITH THE SEAT UNIT**

The stroller can be folded with the seat unit assembled facing both sides.

Unlock the front wheels.

Seat unit facing forward

Fold the seat unit forward (1)

38. move the seat unit so that its backrest is located close to the rear wheels (2).

Seat unit facing backward

39. Move the seat unit so that its backrest is located close to the rear wheels (1).

- 40. Fold the frame until the locking mechanism is secured in place.
- 41. After folding, the stroller can be left on the wheels or the guide bar.

## **CARRYCOT**

### **UNFOLDING THE CARRYCOT**

- 42. Unfold bars of the carrycot (1) until it is locked in plastic holders (2).
- 43. Fix the insert of the carrycot with a zipper (1) and next, plac
  
- 44. Insert the canopy onto the carrycot toy bar.
- 45. Zip the zipper below the carrycot toy bar.
- 46. Zip the zipper fixing the canopy to the carrycot.
- 47. Assemble the edges of the canopy to the toy bar using studs.
- 48. Slide the end of the bassinet bracket on the chassis bracket, until you hear a distinct click sound
- 49. To disassemble the carrycot, press the button below the carrycot (1) and at the same time take the carrycot of the frame (2). Disassemble the carrycot adapters from the stroller.

### **FOOTMUFF**

- 51. Fix the footmuff with a zipper.

### **RAIN COVER**

- 52. Mount the rain cover onto the carrycot

### **53. ASSEMBLY AND DISASSEMBLY OF THE CARRYCOT**

**NOTE:** Adapters of the carrycot can only be used to assemble the carrycot on the stroller.

To fix the adapters of the carrycot on the pram's frame, insert them in the locking mechanism of the stroller (1). To disassemble the carrycot adapters, press the button (2) and take the adapter of the frame (3).

**NOTE:** Never assemble or disassemble the carrycot unit with the child inside it.

To assemble the carrycot, position it so that the canopy is in the front part of the frame and insert it in the previously assembled adapters of the carrycot.

**NOTE:** Make sure the carrycot is properly assembled in the frame of the stroller.

- 54. To assemble the carrycot on the stroller, position it so that the canopy is in the front part of the frame and insert it in the previously assembled adapters of the carrycot.

**NOTE:** Make sure the carrycot is properly assembled in the frame of the stroller.

- 55. Insert the end of the carrycot support onto the stroller support until you hear a clear click. To disassemble the carrycot, detach the support from the stroller frame.

- 56. To disassemble the carrycot, press the button below the carrycot (1) and at the same time take the carrycot of the frame (2). Disassemble the carrycot adapters from the stroller.

Note: the carrycot may also be assembled directly on the frame of the stroller.

### **57. ASSEMBLY OF THE BAG ON THE STROLLER HANDLE**

Place the bag in the holder on the guide bar.

### **ASSEMBLY AND DISASSEMBLY OF THE CAR SEAT BABY SAFE YORK ON THE FRAME OF THE STROLLER**

**NOTE:** Never assemble or disassemble the car seat with the child inside it.

#### **ASSEMBLY OF THE CAR SEAT**

**58.** Fix the adapters on the frame of the stroller inserting them in the openings of the stroller locks. Make sure they are properly locked in place.

**59.** Place the car seat facing backwards and insert it into previously assembled adapters (1). Press the buttons on both sides of the stroller handle (2) and fold them (3) to lock it in the adapters.

**NOTE:** Make sure the car seat is properly assembled.

#### **DISASSEMBLY OF THE CAR SEAT**

**60.** Press the buttons on both sides of the stroller handle (1) and lift the handle (2). Take the car seat off the adapters (3).

**61.** Disassemble each adapter by pressing the button (1) and taking the adapter off the frame (2).

Repeat on the other side.



## **CLEANING AND OPERATING**

Plastic parts of the stroller and stripes may be cleaned with soft, damp cloth. Do not use aggressive cleaning agents.

Clean metal parts with dry cloth removing dust and water. If the stroller gets muddy or after its use during winter, maintain it with use of lubricating products.

Upholstery cleaning manual: - Clean using a cloth with mild cleaning agent, do not wet it, do not whirl, dry unfolded.

Check periodically if screws did not get loose and replace damage parts.

Lubricate riding elements, i.e. wheels hubs and axes using common products, eg. silicone grease. It should be done especially after using the stroller on sandy ground or during winter. Aggressive agents may cause corrosion.

Remember to maintain all metal elements.





## WARNING

### IMPORTANT – READ CAREFULLY AND KEEP FOR FUTURE REFERENCE

- WARNING Never leave the child unattended
- WARNING Ensure that all the locking devices are engaged before use
- WARNING To avoid injury ensure that your child is kept away when unfolding and folding this product.
- WARNING Do not let the child play with this product
- WARNING This seat unit is not suitable for children under 6 months
- WARNING Always use the restraint system
- WARNING Check that the pram body or seat unit or car seat attachment devices are correctly engaged before use
- WARNING This product is not suitable for running or skating
- Maximum weight and age of the child for which the vehicle is suitable: 22 kg or 4 years whichever comes first.
- Parking device (brake) should be activated when putting the child in or taking the child out of the stroller - When parking the stroller, always activate the brake (parking device) - Maximum load of the bag on the stroller's handle is 1.5 kg. - Maximum load of the basket is 3 kg. - Maximum load of pocket of the canopy/carrycot is 0.3 kg. - Any load on the handle and/or posterior part of the backrest and/or sides of the stroller will influence stability of the stroller - Do not hang bags which are not appropriate for hanging or bags different than recommended by the manufacturer on the stroller's guides - it is dangerous and may lead to damage to the stroller. - This stroller is intended for use by one child. - Do not use accessories which are not approved by the manufacturer. Use only spare parts which are approved or recommended by the manufacturer. - Do not use additional platforms attached to the stroller. - In the event any defects are detected, do not use the product and contact the service of **BDG PRODUKCJA** of the seller.
- Never go down or up the stairs with the stroller (also on slides), especially with a child inside - it may lead to serious injury to the child and damage to the stroller. - Rocking the stroller may deteriorate its structure and lead to damage. - Never lift or move the product with the child inside it. - Make sure folding elements are locked prior to using the stroller (that is is properly unfolded and locked in place). - Always assemble all protective and securing elements of the stroller in compliance with instructions. - Always attach the crotch belt on the bumper bar. - Check periodically if all elements of the stroller are operational and safe, in particular check if the seat unit, carrycot and the car seat are properly assembled to the chassis. - When folding and unfolding the stroller, as well as when adjusting the backrest, handle or other elements of the stroller, keep your and your child's body parts safe.

- The stroller is intended for moving forward. - Baby Design Group sp. Z o.o. sp. K. is not liable for any damage to property or injuries arising from the assembly and use of the product which is not compliant with instructions and recommendations of the manufacturer covered by this user manual. - Use only elements supplied or recommended by the manufacturer/distributor. - You may assemble the carrycot, seat unit, or the car seat on the stroller's frame. Carrycot: - Do not use any additional mattress than the one recommended by the manufacturer. - The product shall not be used, as soon as the child is able to sit by himself, roll over and can push itself up on its hands and knees. Maximum weight of the child: 9kg. - Handles for carrying should be placed outside the carrycot when using it. Car seat: - Car seat does not substitute cradle or baby cot. If your child wants to sleep, put it inside and appropriate carrycot, cradle or baby cot. Upholstery cleaning manual: - Clean using a cloth with mild cleaning agent, do not wet it, do not whirl, dry unfolded. Be aware of the risk of open fire and other sourced of strong heat in the vicinity of the product. - Wheels: inflate to 28P.SI. (2.0BAR).

## **Sehr geehrte Eltern,**

Wir sagen Glückwunsch, dass Sie dem Sportwagen YOGA der Firma BDG Produktjamit seinem Kauf entgegengebracht haben. Der Spaziergang mit unserem Produkt bietet auf jeden Fall bestmöglichen Komfort und Schutz für Ihr Kind.

## **- Wichtig – Bitte sorgfältig lesen und für späteres Nachlesen unbedingt aufbewahren**

Falls Sie die Gebrauchsanweisungen nicht befolgen, kann die Sicherheit Ihres Kindes nachteilig beeinträchtigt werden.

### **1. BESTANDTEILE DES KINDERWAGENS**

1. Sitz 2. Verdeck 3. Schutzbügel 4. Beinschutzbezug 5. Gestell 6. Hinterrad – 2 St. 7. Vorderrad – 2 St. 8. Einkaufskorb 9. Babywanne 10. Babywanne-Schutzbezug 11. Tasche

### **ENTFALTEN DES KINDERWAGENS**

2. Entsperren Sie den Verschlussriegel auf der Außenseite des Kinderwagenrahmens (1) und ziehen Sie den Rahmen nach oben (2).

3. Klappen Sie den Wagen auf, bis die Schlösser verriegelt sind.

4. Prüfen Sie vor dem Gebrauch, ob beide Schlösser richtig verriegelt sind.

### **SITZ**

### **MONTAGE UND DEMONTAGE DES SITZES**

**WICHTIGER HINWEIS:** Montieren oder demontieren Sie niemals den Sitz mit dem Kind im Kinderwagen.

### **RÄDER**

#### **5. MONTAGE DER VORDERRÄDER**

Setzen Sie den vorderen Radsatz auf die Nabe auf, bis ein deutliches Einrasten wahrnehmbar ist. Stellen Sie sicher, dass das Rad entsprechend verriegelt ist. Wiederholen Sie diese Tätigkeit auf der anderen Seite.

#### **6. MONTAGE DER HINTERRÄDER**

Schieben Sie das Rad auf die hintere Nabe bis zum Einrasten. Stellen Sie sicher, dass das Rad entsprechend verriegelt ist. Wiederholen Sie diese Tätigkeit auf der anderen Seite.

#### **7. DEMONTAGE DER VORDERRÄDER**

Drücken Sie die Sperrtaste (1) und schieben Sie das Vorderrad zugleich aus der Radnabe heraus (2).

#### **8. DEMONTAGE DER HINTERRÄDER**

Drücken Sie die Sperrtaste (1) und schieben Sie das Hinterrad zugleich aus der Radnabe heraus (2).

#### **9. VORDERE LENKRÄDER**

Schieben Sie die Sperre nach unten, um das vordere Lenkrad zu sperren. Heben Sie die Sperre an, um das Vorderrad zu entsperren.

### **WICHTIGER HINWEIS:**

Die Lenkräder sind vor dem Losfahren zu entsperren!!! Die Nichtbeachtung der Regeln bezüglich der Bedienung von Lenkrädern kann zu mechanischen Beschädigungen an den Fahrelementen führen, die von der Reklamation nicht erfasst sind.

## 10. PARKVORRICHTUNG (Bremse)

Betätigen Sie die Parkvorrichtung mit dem Fuß, um die Hinterräder zu sperren. Betätigen Sie mit dem Fuß die Parkvorrichtung, um die Hinterräder zu entsperren.

## 11. EINSTELLUNG DER PARKVORRICHTUNG

**WICHTIGER HINWEIS:** Die Einstellung ist mit den Schlüsseln 8 und 10 vorzunehmen (nicht im Lieferumfang enthalten)

Zu diesem Zweck sind folgende Tätigkeiten auszuführen:

- a) Lösen Sie die Kontermutter (B) im Uhrzeigersinn.
- b) Drehen Sie die Einstellschraube (A) nach links (1), um die Taste an der Parkvorrichtung anzuziehen.
- c) Drehen Sie die Einstellschraube (A) nach rechts (1), um die Taste an der Parkvorrichtung zu lösen.
- d) Nach dem Einstellen der Bremse (Einstellschraube (A) in der richtigen Position) ziehen Sie die Kontermutter (B) mit der Einstellschraube an, um zu verhindern, dass sie ihre Position ändert.

## SITZ

### MONTAGE UND DEMONTAGE DES SITZES

**WICHTIGER HINWEIS:** Montieren und demontieren Sie den Sitz niemals mit dem Kind im Inneren.

Installieren Sie den Sitz niemals, wenn zusätzliche Adapter an der Konstruktion montiert sind.

12. Der Sitz im Kinderwagen YOGA kann sowohl vorwärts als auch rückwärts zur Fahrtrichtung montiert werden. Schieben Sie dazu den Sitz nach vorne oder hinten zur Fahrtrichtung in die Öffnungen in die Schlitz der Schlösser.

**WICHTIGER HINWEIS:** Stellen Sie sicher, dass der Sitz ordnungsgemäß am Gestell des Kinderwagens befestigt ist.

13. Um den Sitz aus dem Kinderwagen zu entfernen, drücken Sie die Knöpfe auf beiden Seiten des Sitzes.

14. Schieben Sie den Sitz aus dem Gestell heraus.

### 15. VERSTELLUNG DER RÜCKENLEHNE

Um die Position der Rückenlehne zu ändern, heben Sie den Verstellgriff (1) an und bringen Sie die Rückenlehne in die gewünschte Position (2).

### 16. ZUSAMMENKLAPPEN DES SITZES

Klappen Sie das Verdeck zu. Schieben Sie die Griffverriegelung (1) nach rechts und heben Sie dann den Einstellgriff (2) an.

Schieben Sie die Rückenlehne, um den Sitz zusammenzuklappen (3).

### 17. AUFKLAPPEN DES SITZES

Schieben Sie die Griffverriegelung (1) nach rechts und heben Sie dann den Verstellgriff (2) an. Heben Sie die Rückenlehne an, um den Sitz aufzuklappen.

### 18. SCHUTZBÜGEL

Um den Schutzbügel zu montieren, schieben Sie diesen in die Öffnungen auf beiden Seiten des Kinderwagensitzes hinein. Stellen Sie sicher, dass der Schutzbügel vor dem Herausschieben ordnungsgemäß gesichert ist.

19. Um den Schutzbügel zu demontieren, drücken Sie gleichzeitig die Tasten unter dem Schutzbügel (1) und schieben Sie den Schutzbügel dann aus den Sitzöffnungen heraus (2).

### **VERSTELLUNG DER FUSSTÜTZE**

20. Um die Fußstütze anzuheben, heben Sie deren Endstück an.

21. Um die Fußstütze herabzulassen, ziehen Sie am Griff unter der Fußstütze (1) und lassen Sie die Fußstütze (2) herab.

### **VERDECK: MONTAGE UND HANDHABUNG**

22. Schieben Sie die Verdeckenden in die Öffnungen an den Seiten des Sitzes (1) und befestigen Sie das Verdeck an der Rückenlehne mit Druckknöpfen (2).

23. Um das Verdeck zu demontieren, lösen Sie die Druckknöpfe von der Rückenlehne, drücken Sie die Blockaden auf beiden Seiten des Sitzes (1) und schieben Sie das Verdeck (2) heraus.

24. Um die Lage des Verdecks zu ändern, greifen Sie es im oberen Teil und platzieren Sie es in der gewünschten Position.

25. Um das Verdeck zu vergrößern, knöpfen Sie den Reißverschluss im hinteren Teil (1) auf und entfalten Sie das Verdeck (2).

26. Um sich Zugang zur Verdecklüftung zu verschaffen, vergrößern Sie das Verdeck und dann knöpfen Sie den Reißverschluss im hinteren Teil (1) auf und entfernen Sie den Stoff (2).

### **27. SICHERHEITSGURTE**

Befestigen Sie die Sicherheitsgurte mit der Klammer (1) und stellen Sie dann deren Länge mittels der Schnallen ein (2).

### **28. MONTAGE / HÖHENVERSTELLUNG DER SICHERHEITSGURTE**

Um die Sicherheitsgurte anzubringen bzw. deren Höhe zu ändern, schieben Sie die Enden aus den Löchern in der Rückenlehne bzw. Sitz und der Polsterung heraus und schieben Sie sie durch die Löcher in der Polsterung und im Sitz/Rückenlehne in der gewünschten Höhe.

**WICHTIGER HINWEIS!** Vergewissern sie sich immer, dass die sicherheitsgurte fest angelegt sind, bevor sie ihr kind anschnallen.

29. Um das zusätzliche Geschirr zu verwenden, befestigen Sie es an den Kunststoffriemen an den Gurten des Kinderwagens.

### **30. BEINSCHUTZBEZUG**

Schieben Sie den Schutzbezug auf die Fußstütze, legen Sie diesen unter den Schutzbügel und befestigen Sie diesen mit Druckknöpfen an der Polsterung.

### **31. MONTAGE DER EINLAGE**

Fädeln Sie die Enden der Gurte durch die Löcher in der Einlage. Fädeln Sie die Gurte durch die Sitzschnallen.

Befestigen Sie die Gurte mit Hilfe der Druckknöpfe. Nach dem Einbau sollte die Einlage bündig am Sitz anliegen.

### **32. MONTAGE DER REGENSCHUTZHÜLLE**

Legen Sie die Regenschutzhülle so auf den Sitz, dass sie das Verdeck und die Fußstütze schützt.

**33. EINSTELLUNG DER FÜHRUNGSSCHIENENLÄNGE**

Drücken Sie die Taste an der Führung (1) und bringen Sie sie gleichzeitig in die gewünschte Position (2)

**34. ZUSAMMENKLAPPEN DES KINDERWAGENS**

Entriegeln Sie die Vorderräder.

Drücken Sie den Verriegelungsknopf (1) und drehen Sie den Klappgriff (2).

**35.** Klappen Sie den Wagen zusammen, bis seine Blockade einrastet.

**36. TRAGEGURT**

Der Kinderwagen kann mit dem im Lieferumfang enthaltenen Gurt getragen werden.

**WICHTIGER HINWEIS:** Der Gurt ist mit Schnallen versehen, mit denen er vom Kinderwagen abgenommen werden kann.

**37. FALTEN DES KINDERWAGENS MIT DEM SITZ**

Der Kinderwagen kann mit dem in beiden Fahrtrichtungen montierten Sitz zusammengeklappt werden.

Entriegeln Sie die Vorderräder.

Mit dem Sitz vorwärts zur Fahrtrichtung.

Falten Sie den Sitz vorwärts zum Kinderwagen (1).

**38.** Stellen Sie den Sitz so ein, dass sich die Rückenlehne nahe an den Hinterrädern befindet (2).

Mit dem Sitz rückwärts zur Fahrtrichtung.

**39.** Klappen Sie den Sitz so zusammen, dass sich die Rückenlehne nahe an den Hinterrädern befindet (1).

**40.** Klappen Sie das Gestell zusammen, bis die Blockade einrastet.

**41.** Der Kinderwagen kann im zusammengeklappten Zustand auf seinen Rädern und der Führungsschiene stehen.

**EINBAU DES VERDECKS**

**BABYWANNE**

**ENTFALTEN DER BABYWANNE**

**42.** Verlegen Sie die Stäbe der Babywanne (1), bis sie in den Kunststoffhaltern einrasten (2).

**43.** Befestigen Sie die Innenauskleidung der Babywanne mit Hilfe des Reißverschlusses (1) und dann verlegen Sie die Innenmatratze (2).

**44.** Legen Sie das Verdeck auf den Kopfbügel der Babywanne.

**45.** Schieben Sie den Reißverschluss unter dem Kopfbügel der Babywanne zu.

**46.** Schieben Sie den Reißverschluss zu, mit dem das Verdeck an der Babywanne befestigt ist

**47.** Befestigen Sie die Verdeckecken am Kopfbügel mit Hilfe von Stiften.

#### **48. MONTAGE UND DEMONTAGE DER BABYWANNE VOM KINDERWAGEN**

**WICHTIGER HINWEIS:** Montieren oder demontieren Sie niemals die Babywanne mit dem Kind in der Babywanne.

Um die Babywanne auf dem Kinderwagen zu befestigen, positionieren Sie diese so, dass ihr Verdeck vor dem Gestell steht, und schieben Sie sie dann in die zuvor angebrachten Babywannenadapter.

**WICHTIGER HINWEIS:** Stellen Sie sicher, dass die Babywanne ordnungsgemäß am Gestell des Kinderwagens befestigt ist.

**49.** Schieben Sie das Ende der Tragewannenstütze auf die Kinderwagenstütze, bis Sie ein deutliches Einrasten hören. Um die Tragewanne zu demontieren, lösen Sie die Stütze vom Kinderwagengestell.

**50.** Um die Babywanne vom Kinderwagen zu demontieren, drücken Sie die Taste unter der Babywanne (1) und schieben Sie zugleich die Babywanne vom Gestell des Kinderwagens (2). Demontieren Sie die Adapter der Babywanne vom Kinderwagen.

**51.** Befestigen Sie die Beinschutzbezug mit Hilfe des Reißverschlusses.

#### **REGENSCHUTZHÜLLE**

**52.** Legen Sie die Regenschutzhülle auf die Babywanne.

#### **53. MONTAGE UND DEMONTAGE DER BABYWANNE VOM KINDERWAGEN**

**WICHTIGER HINWEIS:** Die Adapter der Babywanne dienen ausschließlich der Befestigung der Babywanne auf dem Kinderwagen.

Um die Adapter der Babywanne auf dem Gestell des Kinderwagens zu befestigen, schieben Sie diese in die Spalten des Schlosses des Kinderwagens (1). Um die Adapter der Babywanne zu demontieren, drücken Sie die Taste (2) und schieben Sie den Adapter aus dem Gestell heraus (3).

#### **DEMONTAGE DES KINDERSITZES**

**54.** Um die Babywanne auf dem Kinderwagen zu befestigen, positionieren Sie diese so, dass ihr Verdeck vor dem Gestell steht, und schieben Sie sie dann in die zuvor angebrachten Babywannenadapter.

**WICHTIGER HINWEIS:** Stellen Sie sicher, dass die Babywanne ordnungsgemäß am Gestell des Kinderwagens befestigt ist.

**55.** Schieben Sie das Ende der Babywannenstütze auf die Kinderwagenstütze, bis Sie ein deutliches Klicken hören.

Um die Babywanne abzunehmen, lösen Sie den Haltebügel vom Gestell des Kinderwagens.

**56.** Um die Babywanne vom Kinderwagen zu demontieren, drücken Sie die Taste unter der Babywanne (1) und schieben Sie zugleich die Babywanne vom Gestell des Kinderwagens heraus (2). Demontieren Sie die Adapter der Babywanne vom Kinderwagen.

**Wichtiger Hinweis:** Die Babywanne kann auch direkt auf das Gestell des Kinderwagens montiert werden.

## **57. MONTAGE DER TASCHE AM KINDERWAGENGRIF**

Legen Sie die Tasche in die Halterungen auf der Führungsschiene.

## **MONTAGE UND DEMONTAGE DES KINDERSITZES BABY SAFE YORK AM KINDERWAGENGESTELL**

**WICHTIGER HINWEIS:** Montieren und demontieren Sie den Kindersitz niemals mit dem Kind im Inneren.

### **MONTAGE DES KINDERSITZES**

**58.** Befestigen Sie die Adapter am Kinderwagengestell und schieben Sie diese in die Kinderwagenverriegelungen. Stellen Sie sicher, dass sie richtig verriegelt sind.

**59.** Den Kindersitz in Fahrtrichtung nach hinten positionieren und in die vormontierten Adapter (1) schieben. Drücken Sie die Tasten auf beiden Seiten des Kindersitzgriffs (2) und klappen Sie den Griff (3) ein, um ihn in den Adaptern zu verriegeln.

**WICHTIGER HINWEIS:** Vergewissern Sie sich, dass der Kindersitz richtig befestigt ist.

### **DEMONTAGE DES KINDERSITZES**

**60.** Drücken Sie Tasten auf beiden Seiten des Kindersitzgriffes (1) und heben Sie seinen Griff an (2). Schieben Sie den Kindersitz aus den Adaptern (3).

**61.** Demontieren Sie jeden der Adapter vom Kinderwagen, indem Sie die Taste (1) eindrücken und schieben Sie diesen zugleich aus dem Gestell (2).

Wiederholen Sie diese Tätigkeit auf der anderen Seite.



## **PFLEGE UND GEBRAUCHSHINWEISE**

### **Pflege- und Gebrauchshinweise**

Plastikteile des Kinderwagens und Gurte können mit einem weichen, nassen Lappen gereinigt werden. Es sind aggressive Reinigungsmittel nicht zugelassen.

Staub und Wasser aus den Metallteilen werden mit einem trockenen Lappen abgewischt. Bei der Schlammbeschmutzung oder nach der Fahrt in den Wintermonaten empfehlen wir, die Metallteile mit Schmiermitteln zu konservieren.

Anleitung zur Reinigung der Polsterung: - Mit einem Tuch mit mildem Reinigungsmittel reinigen, nicht einweichen, nicht schleudern, aufgeklappt trocknen.

Regelmäßig sollten eventuell gelockere Teile festgezogen und beschädigte Teile ersetzt werden.

Bewegliche Teile, das heißt Radnaben, Steckachsen, sind mit allgemein zugänglichen Schmiermitteln, zu konservieren, insbesondere nach der Fahrt im Sandgebiet oder in den Wintermonaten. Aggressive Mitteln können Korrosion verursachen.

Vergessen Sie bitte auch nicht, alle Metallteile zu konservieren.



**WARNUNG**

- Wichtig – Bitte sorgfältig lesen und für späteres Nachlesen unbedingt aufbewahren
- WARNUNG Lassen Sie Ihr Kind nie unbeaufsichtigt
- WARNUNG Vergewissern Sie sich vor Gebrauch, dass alle Verriegelungen eingerastet sind.
- WARNUNG Vergewissern Sie sich, dass das Kind beim Aufklappen und Zusammenklappen des Wegens außer Reichweite ist, um Verletzungen zu vermeiden
- WARNUNG Lassen Sie Ihr Kind nicht mit dem Produkt spielen.
- WARNUNG Diese Sitzeinheit ist für Kinder unter 6 Monaten nicht geeignet
- WARNUNG Verwenden Sie immer das Rückhaltesystem
- WARNUNG Vergewissern Sie sich vor der Verwendung, dass der Kinderwagenaufsatz oder der Sitzeinheit oder die Befestigungselemente des Autositzes korrekt eingerastet sind.
- WARNUNG Dieses Produkt ist nicht zum Joggen oder Skaten geeignet.
- Maximales Gewicht und Alter des Kindes, für das der Kinderwagen bestimmt ist: 22 kg oder 4 Jahre, je nachdem, was zuerst eintritt.
- Die Feststellvorrichtung (Bremse) sollte aktiviert sein, wenn das Kind eingesetzt oder entfernt wird. - Beim Parken des Kinderwagens arretieren Sie immer die Bremse (Feststellvorrichtung). - Die maximale Belastung der Hängetasche an der Führungsschiene des Kinderwagens beträgt 1,5 kg. - Die maximale Belastung des Einkaufskorbes beträgt 3 kg. - Die maximale Belastung der Tasche des Verdeck bzw. der Babywanne beträgt 0,3 kg. - Sämtliche am Griff und/oder am hinteren Teil der Lehne und/oder an den Seitenteilen des Kinderwagens angehängte Lasten wirken sich auf die Stabilität des Kinderwagens aus. - Hängen Sie keine nicht angepassten oder andere als die vom Hersteller empfohlenen Taschen an die Kinderwagenführungen - dies ist gefährlich und kann zu Schäden am Kinderwagen führen. - Dieser Kinderwagen ist so konzipiert, dass er von einem Kind benutzt werden kann. - Es dürfen keine Zubehörteile verwendet werden, die vom Hersteller nicht freigegeben wurden. Verwenden Sie nur Ersatzteile, die vom Hersteller geliefert oder empfohlen werden.
- Verwenden Sie keine zusätzlichen Plattformen, die mit dem Kinderwagen mitgeliefert werden. - Wenn Mängel festgestellt werden, verwenden Sie das Produkt nicht und wenden Sie sich an den Service der **BDG PRODUKCJA** oder den Händler. - Fahren oder schieben Sie den Kinderwagen niemals die Treppe hinauf (einschließlich der Kufen), besonders wenn sich ein Kind im Kinderwagen befindet - dies kann schwere Verletzungen des Kindes und Schäden am Kinderwagen verursachen. - Das Schaukeln

des Kinderwagens kann seine Konstruktion schwächen und zu Schäden führen. - Heben oder transportieren Sie das Produkt niemals mit dem Kind im Inneren. - Vergewissern Sie sich vor dem Gebrauch des Kinderwagens, dass alle klappbaren Mechanismen verriegelt sind (d. h. dass der Kinderwagen ordnungsgemäß aufgeklappt und verriegelt ist). - Montieren Sie immer alle Sicherheits- und Schutzelemente des Kinderwagens gemäß den Anweisungen.- Schnallen Sie immer den Schrittgurt am Schutzbügel an. - Überprüfen Sie regelmäßig, ob alle Teile des Kindewagens in einwandfreiem und sicherem Zustand sind, insbesondere, ob Sitz und Babywanne sowie der Kindersitz korrekt am Gestell befestigt sind. - Achten Sie beim Ein- und Ausklappen des Kinderwagens sowie beim Einstellen der Rückenlehne, der Griffe oder anderer Teile des Kinderwagens auf die Sicherheit Ihres Körpers und Ihres Kindes. - Der Kinderwagen ist für die Vorwärtsbewegung konzipiert.

- **BDG PRODUKCJA** haftet nicht für Sach- oder Personenschäden, die durch die Installation und den Gebrauch des Produkts entstehen, die nicht in Übereinstimmung mit den Anweisungen und Empfehlungen des Herstellers in der Betriebsanleitung erfolgen. - Verwenden Sie nur Komponenten, die vom Hersteller/Lieferanten geliefert oder empfohlen werden. - Am Gestell des Kinderwagens kann eine Babywanne oder Sitz oder Kindersitz befestigt werden. Babywanne: - Es sollte keine zusätzliche Matratze hinzugefügt werden, die nicht vom Hersteller empfohlen wird. - Dieses Produkt sollte nicht von einem Kind verwendet werden, das selbstständig aufstehen, umkippen und sich auf Händen und Knien bewegen kann. Maximales Kindesgewicht: 9 kg. - Die Tragegriffe sollten sich während des Gebrauchs außerhalb der Innenseite der Babywanne befinden. Kindersitz: - Der Kindersitz ersetzt nicht eine Kinderwiege oder ein Kinderbett. Wenn Ihr Kind schlafen muss, legen Sie es in eine geeignete Babywanne, Wiege oder in ein Kinderbett. Anleitung zur Reinigung der Polsterung: - Mit einem Tuch mit mildem Reinigungsmittel reinigen, nicht einweichen, nicht schleudern, aufgeklappt trocknen. Daruf achten, dass das Produkt nicht in der Nähe von offenem Feuer und anderen Hitzequellen aufgestellt wird. - Räder: Aufpumpen auf 28P.SI. (2.0BAR).

## УВАЖАЕМЫЕ РОДИТЕЛИ

Поздравляем вас с приобретением прогулочной коляски YOGA компании BDG ПРОДУКЦЈА. Путешествие вашего ребенка в нем будет, безусловно, безопасным, комфортным и приятным.

## ВАЖНО: ВНИМАТЕЛЬНО ПРОЧТИТЕ И СОХРАНИТЕ ИНСТРУКЦИЮ ДЛЯ ДАЛЬНЕЙШЕГО ИСПОЛЬЗОВАНИЯ.

Безопасность вашего ребенка может оказаться под угрозой, если Вы не будете соблюдать данную инструкцию!

### 1. ЭЛЕМЕНТЫ КОЛЯСКИ

1. Сиденье 2. Капюшон 3. Перегородка 4. Чехол для ног 5. Рама 6. Заднее колесо - 2 шт. 7. Переднее колесо - 2 шт., 8. Корзина 9. Гондола 10. Чехол для гондолы 11. Сумка

### РАСКЛАДЫВАНИЕ КОЛЯСКИ

2. Открыть защелку блокировки, расположенную снаружи рамы коляски (1) и потянуть раму вверх (2)
3. разложите коляску до момента блокировки замков.
4. Перед использованием убедитесь, что оба замка правильно заблокированы.

## КОЛЕСА

### 5. МОНТАЖ ПЕРЕДНИХ КОЛЕС

Наденьте комплект передних колес на ступицу, пока не защелкнется блокировка. Убедитесь, что колесо правильно заблокировано. Те же действия повторите с другой стороны.

### 6. МОНТАЖ ЗАДНИХ КОЛЕС

Наденьте заднее колесо на заднюю ступицу, пока не защелкнется блокировка. Убедитесь, что колесо правильно заблокировано. Те же действия повторите с другой стороны.

### 7. СНЯТИЕ ПЕРЕДНИХ КОЛЕС

Нажмите кнопку блокировки (1) и одновременно снимите переднее колесо со ступицы (2).

### 8. СНЯТИЕ ЗАДНИХ КОЛЕС

Нажмите кнопку блокировки (1) и одновременно снимите заднее колесо со ступицы (2).

### 9. ПЕРЕДНИЕ ВРАЩАЮЩИЕСЯ КОЛЕСА

Опустите блокировку вниз, чтобы заблокировать переднее вращающееся колесо. Поднимите блокировку, чтобы разблокировать переднее колесо.

### ВНИМАНИЕ:

Самоустанавливающиеся колеса должны быть разблокированы перед движением назад!!! Несоблюдение правил использования самоустанавливающихся колес может привести к механическим повреждениям элементов ходовой части, которые не будут подлежать рекламации.

## 10. ПАРКОВОЧНОЕ УСТРОЙСТВО (тормоз)

Нажать ногой кнопку парковочного устройства, чтобы заблокировать задние колеса.  
Поднять ногой кнопку парковочного устройства, чтобы разблокировать задние колеса.

## 11. РЕГУЛИРОВКА ПАРКОВОЧНОГО УСТРОЙСТВА

**ВНИМАНИЕ:** Регулировку следует выполнять с помощью ключей 8 и 10 (не входят в комплект)

Для этого должны быть выполнены следующие действия:

- a) Открутите контргайку (B) вправо.
- b) Прокрутите регулирующий винт (A) влево (1), чтобы зафиксировать кнопку парковочного устройства.
- c) Прокрутите регулирующий винт (A) вправо (1), чтобы ослабить кнопку парковочного устройства.
- d) После регулировки тормоза (регулирующий винт (A) в правильном положении) привинтите к регулируемому винту контргайку (B), чтобы зафиксировать винт от изменения положения.

## СИДЕНИЕ

### МОНТАЖ И ДЕМОНТАЖ СИДЕНЬЯ

**ВНИМАНИЕ:** Никогда не устанавливайте и не снимайте сиденье с ребенком внутри  
12. Сиденье в коляске YOGA может быть установлено передом или задом к направлению движения

Для этого вставьте сиденье передом или задом к направлению движения в отверстия, находящиеся

в пазах замков

**ВНИМАНИЕ:** Убедитесь, что сиденье правильно закреплено на раме коляски

13. Для выдвигания сиденья из коляски нажмите кнопки, расположенные по бокам сиденья, с рамы.

14. Выдвиньте сиденье из рамы.

## 15. РЕГУЛИРОВАНИЕ СПИНКИ

Для изменения положения спинки поднимите регулирующий держатель (1) и установите спинку в избранном положении (2).

## 16. СКЛАДЫВАНИЕ СИДЕНЬЯ

Сложите капюшон. Переместите вправо фиксатор держателя (1), затем поднимите регулирующий держатель (2).

Толкните спинку, чтобы разложить сиденье (3)

## 17. РАСКЛАДЫВАНИЕ СИДЕНЬЯ

Переместите вправо фиксатор держателя (1), затем поднимите регулирующий держатель (2). Поднимите

спинку, чтобы разложить сиденье.

## ПЕРЕГОРОДКА

18. Чтобы установить перегородку, вставить ее в отверстия, расположенные с обеих сторон сиденья коляски. Убедиться в том, что перегородка была правильно зафиксирована от выдвигания.

19. Для выталкивания перегородки одновременно нажать кнопки, расположенные под перегородкой (1) и далее выдвинуть ее из отверстий в сиденье (2).

### **РЕГУЛИРОВКА ПОДНОЖКИ**

20. Для поднятия подножки поднимите ее конец.

21. Чтобы опустить подножку, потянуть ручку, расположенную под подножкой (1) и далее опустить подножку (2).

### **КАПЮШОН: МОНТАЖ И ОБСЛУЖИВАНИЕ**

22. Вставить наконечники капюшона в отверстия, расположенные с боковых сторон сиденья (1) и пристегнуть капюшон к спинке с помощью заклепок (2).

23. Для демонтажа капюшона отстегнуть заклепки от спинки, нажать блокировки, расположенные с обеих сторон сиденья (1) и выдвинуть капюшон (2).

24. Чтобы изменить положение капюшона, возьмитесь за его переднюю дугу и установите в нужное положение.

25. Для дополнительного расширения капюшона расстегнуть молнию, расположенную в его задней части (1) и разложить капюшон (2).

26. Для получения доступа к вентиляции капюшона, расширить капюшон, далее расстегнуть молнию, расположенную в его задней части (1) и отодвинуть ткань (2)

### **27. РЕМНИ БЕЗОПАСНОСТИ**

Соедините ремни пряжкой (1). Отрегулируйте длину ремней с помощью пряжек (2).

### **28. МОНТАЖ / ИЗМЕНЕНИЕ ВЫСОТЫ РЕМНЕЙ БЕЗОПАСНОСТИ**

Для того, чтобы закрепить / изменить высоту ремней безопасности, выдвиньте их концы из отверстий в спинке / сиденье и обивке и вставьте их через отверстия в обивке и сиденье / спинке на выбранной высоте.

**ВНИМАНИЕ!** Перед тем, как пристегнуть ребенка, необходимо убедиться, что ремни были правильно закреплены.

29. Для использования дополнительных крепежей, закрепите их на пластмассовых кольцах, расположенных на ремнях коляски.

### **30. ЧЕХОЛ ДЛЯ НОГ**

Надеть чехол на подножку, переложить под перегородку и закрепить заклепками к полоскам в обивке.

### **31. МОНТАЖ ВКЛАДКИ**

Проденьте концы ремней через отверстия во вкладке. Проденьте ремни через пряжки в сиденье.

Закрепите ремни застежками. После установки вкладка должна плотно прилегать к сиденью.

### **32. УСТАНОВКА ДОЖДЕВИКА**

Наденьте дождевик на сидение, чтобы он защищал капюшон и подставку для ног.

### **33. РЕГУЛИРОВАНИЕ ДЛИНЫ НАПРАВЛЯЮЩЕЙ**

Нажмите кнопку на направляющей (1) и одновременно установите ее в выбранное положение (2).

### **34. СКЛАДЫВАНИЕ КОЛЯСКИ**

Разблокируйте передние колеса.

Нажмите кнопку блокировки (1) и поверните держатель складывания (2)

35. Сложите коляску до момента блокировки замка коляски.

**36. РЕМЕНЬ ДЛЯ ПЕРЕНОСКИ**

Коляску можно переносить за ремень, входящий в комплект.

**ВНИМАНИЕ:** Ремень оснащен пряжками, которые используются для его демонтажа из коляски.

**37. Складывание коляски с сиденьем**

Коляску можно сложить с сиденьем, установленным в обе стороны.

Разблокируйте передние колеса.

Сиденье направлено передом к направлению движения.

Сложите сиденье к передней части коляски (1)

**38. Переместите сиденье так, чтобы его спинка находилась близко к задним колесам (2).**

Сиденье направлено задом к направлению движения

**39. Сложите сиденье так, чтобы его спинка находилась близко к задним колесам**

**40. Сложите раму до момента блокировки замка.**

**41. Коляску можно поставить после сборки на колеса и направляющую.**

**42. Чтобы дополнительно увеличить капор, расстегните молнию (1), одновременно нажмите кнопки, расположенные с обеих сторон регуляторов капора люльки (2), и установите капор в нужное положение (3).**

**43. ЧЕХОЛ ДЛЯ НОГ В ГОНДОЛЕ**

Пристегнуть чехол для ног с помощью молнии

**44. Наденьте капюшон на дугу люльки.**

**45. Застегните застежку-молнию под дугой люльки.**

**46. Застегните застежку-молнию, которая крепит капюшон к люльке.**

**47. Прикрепите углы капюшона к дуге с помощью дюбелей.**

**48. УСТАНОВКА И ДЕМОНТАЖ ЛЮЛЬКИ НА КОЛЯСКЕ**

**ВНИМАНИЕ:** Никогда не устанавливайте и не снимайте люльку с ребенком внутри.

Чтобы установить люльку на коляску, расположите ее таким образом, чтобы капор люльки располагался спереди рамы, затем вставьте люльку в предварительно закрепленные адаптеры люльки.

**ВНИМАНИЕ:** Убедитесь, что люлька установлена на раме коляски правильно.

**49. Вставьте конец кронштейна люльки-гондолы в кронштейн коляски до выразительного щелчка.**

Для снятия люльки-гондолы снимите кронштейн с рамы коляски.

**50. Чтобы снять люльку с коляски, следует нажать кнопку, находящуюся под люлькой (1), и одновременно вынуть люльку из рамы коляски (2). Снимите адаптеры люльки с коляски.**

**51. Пристегните чехол для ног с помощью застежки-молнии**

**ДОЖДЕВИК**

**52. Наденьте дождевик на люльку.**

**53. Установить кресло задом к направлению движения и далее вставить его в ранее закрепленные переходники (1). Нажать кнопки, расположенные с обеих сторон ручки кресла (2) и сложить его ручку (3), чтобы заблокировать в переходниках.**

**ВНИМАНИЕ:** Удостовериться в том, что кресло правильно закреплено.

54. Чтобы прикрепить люльку к коляске, разместите ее так, чтобы ее капюшон находился спереди.

рамы, а затем вставьте в установленные ранее адаптеры люльки.

**ВНИМАНИЕ:** Убедитесь, что люлька правильно закреплена на раме коляски

55. Сдвиньте конец кронштейна люльки на кронштейн коляски, пока не услышите четкий щелчок.

Чтобы разобрать люльку, отсоедините кронштейн от коляски.

56. Чтобы снять люльку с коляски, нажмите кнопку под люлькой (1)

и одновременно выдвиньте люльку из рамы коляски (2). Снимите адаптеры люльки с коляски.

**Внимание:** также можно установить люльку непосредственно на раму коляски.

## 57. УСТАНОВКА СУМКИ НА РУЧКЕ КОЛЯСКИ

Поместите сумку в держатели на направляющей.

## МОНТАЖ И ДЕМОНТАЖ АВТОКРЕСЛА BABY SAFE YORK НА РАМЕ КОЛЯСКИ

**ВНИМАНИЕ:** Никогда не устанавливайте и не демонтируйте автокресло с ребенком внутри

### МОНТАЖ АВТОКРЕСЛА

58. Закрепить переходники на раме коляски, вставляя их в зазоры на замках коляски. Удостовериться в том, что они правильно заблокированы.

59. Установить кресло задом к направлению движения и далее вставить его в ранее закрепленные переходники (1). Нажать кнопки, расположенные с обеих сторон ручки кресла (2) и сложить его ручку (3), чтобы заблокировать в переходниках.

**ВНИМАНИЕ:** Удостовериться в том, что кресло правильно закреплено.

### ДЕМОНТАЖ АВТОКРЕСЛА

60. Нажмите кнопку с обеих сторон ручки кресла (1) и поднимите ручку (2).

Выньте кресло из адаптеров (3).

61. Снимите адаптер с коляски, нажимая кнопку (1) и одновременно извлекая его из рамы (2).

Повторите действие с другой стороны.



## ЧИСТКА И ЭКСПЛУАТАЦИЯ КОЛЯСКИ

Части коляски, и изготовленные из пластмассы, и ремни можно чистить мягкой влажной тряпкой. Запрещено использовать агрессивные моющие средства.

Металлические детали протереть сухой тряпкой, чтобы удалить пыль и воду. Если они испачканы грязью, или после езды в зимний период, их следует обработать препаратами со смазочными свойствами.

**Инструкция по очистке обивки:** - Чистить ткань с мягким моющим средством, не замачивать, не отжимать, сушить в разложенном виде.

Следует периодически проверять послабление болтов и заменять поврежденные части.

Необходимо смазывать ходовые элементы, такие как ступицы колес, оси, желательнее с использованием популярных препаратов, особенно после езды по песке либо в зимнее время. Агрессивные средства могут вызвать коррозию.

Также следует помнить о консервации всех металлических деталей.

## ПРЕДУПРЕЖДЕНИЕ

- **ВАЖНО: ВНИМАТЕЛЬНО ПРОЧИТИЕ И СОХРАНИТЕ ИНСТРУКЦИЮ ДЛЯ ДАЛЬНЕЙШЕГО ИСПОЛЬЗОВАНИЯ.**
- **ПРЕДУПРЕЖДЕНИЕ** Никогда не оставляйте ребенка без присмотра.
- **ПРЕДУПРЕЖДЕНИЕ** Перед использованием убедитесь, что все блокировочные элементы зафиксированы.
- **ПРЕДУПРЕЖДЕНИЕ** Во избежание травм следует убедиться, что при складывании или раскладывании данного изделия ребенок находится на нужном расстоянии от него.
- **ПРЕДУПРЕЖДЕНИЕ** Не разрешайте ребенку играть с данным изделием.
- **ПРЕДУПРЕЖДЕНИЕ** Прогулочный блок не подходит для детей младше 6 месяцев.
- **ПРЕДУПРЕЖДЕНИЕ** Всегда пользуйтесь системой удерживания ребенка.
- **ПРЕДУПРЕЖДЕНИЕ** Перед использованием проверьте, правильно ли зафиксированы крепежные элементы люльки, прогулочного блока или автокресла.
- **ПРЕДУПРЕЖДЕНИЕ** Запрещается использовать коляску во время бега или езды на роликовых коньках.
- Максимальный вес и возраст ребенка, для которого предназначена коляска: 22 кг или 4 года, в зависимости от того, что наступит раньше.
- Парковочное устройство (тормоз) должно быть включено, когда Вы кладете или вынимаете ребенка из коляски. - Всегда во время парковки коляски блокируйте тормоз (парковочное устройство). - Максимальная нагрузка на сумку, подвешенную на направляющей коляски, составляет 1,5 кг. - Максимальная нагрузка на корзину составляет 3 кг.
- Максимальная нагрузка кармана короба / люльки составляет 0,3 кг.
- Любая нагрузка, прикрепленная к держателю и/или задней стороне спинки и/или к боковинам коляски будет влиять на устойчивость коляски.
- Не вешайте сумки, не приспособленные для этого и отличные от рекомендованных производителем на направляющие коляски - это опасно и может привести к повреждению коляски. - Эта коляска предназначена для использования одним ребенком. - Аксессуары, не одобренные производителем, не должны использоваться. Следует использовать только запчасти, поставляемые или рекомендуемые производителем. - Не используйте дополнительные платформы, прикрепленные к коляске. - В случае обнаружения каких-либо дефектов не используйте продукт и обратитесь в сервисную службу предприятия **BDG PRODUKČJA** или продавца. - Никогда не поднимайтесь и не спускайтесь коляской по лестнице (также по полозьям), особенно когда



.....

в ней находится ребенок - это может привести к серьезным травмам ребенка и повреждению коляски. - Раскачивание коляски может ослабить ее конструкцию и привести к ее повреждению. - Никогда не переносите и не поднимайте продукт с ребенком внутри. - Перед использованием коляски всегда убедитесь, что механизмы складывания заблокированы (она правильно разложена и заблокирована). - Всегда устанавливайте все защитные элементы коляски в соответствии с инструкцией - Всегда застегивайте паховый ремень на барьере. - Периодически проверяйте функциональность и безопасность всех компонентов коляски, в частности, правильное крепление сиденья и люльки и автокресла к шасси. - При складывании и раскладывании коляски, а также при регулировке спинки, ручки или других компонентов коляски соблюдайте безопасность частей Вашего тела и Вашего ребенка. - Коляска предназначена для движения вперед. - **BDG PRODUKCIJA** не несет ответственности за ущерб, причиненный имуществу или лицам в результате сборки и использования продукта в нарушение инструкций и рекомендаций производителя, включенных в руководство по эксплуатации. - Используйте только компоненты, поставляемые или рекомендованные производителем / дистрибьютором. - К раме коляски можно прикрепить люльку или сиденье или автокресло. Люлька: Не следует добавлять никаких дополнительных матрасов, кроме рекомендуемого производителем. - Настоящее изделие предназначено для ребенка, не умеющего самостоятельно сидеть, переворачиваться и передвигаться с помощью своих рук и коленей. Максимальный вес ребенка: 9 кг. - Ручки для переноски должны быть расположены снаружи люльки во время ее использования. Автокресло: - Автокресло не заменяет колыбель или кроватку. Если Вашему ребенку нужен сон, положите его в подходящую люльку, колыбель или детскую кроватку. Инструкция по очистке обивки: - Чистить тканью с мягким моющим средством, не замачивать, не отжимать, сушить в разложенном виде. Помните об опасности открытого огня и других источников сильного тепла в непосредственной близости от продукта. - Колеса: надуть до 28P.SI. (2.0BAR).

## VÁŽENÍ RODIČE

Blahopřejeme Vám ke koupi procházkového kočárku YOGA firmy BDG Produkcia. Cestování Vašeho dítěte bude zaručeně bezpečná, komfortní a příjemná.

## **DŮLEŽITÉ ! POKYNY SI POZORNĚ PŘEČTĚTE A USCHOVEJTE PRO POZDĚJŠÍ POUŽITÍ**

Bezpečnost Vašeho dítěte může být v ohrožena, jestliže nebudete postupovat v souladu s tímto návodem k použití !

### **1. SOUČÁSTI KOČÁRKU**

1. Sedátko 2. Boudička 3. Madlo 4. Potah na nohy 5. Konstrukce 6. Zadní kolo – 2 ks 7. Přední kolo – 2 ks 8. Košík 9. Korba 10. Potah na korbu 11. Taška

### **ROZLOŽENÍ KOČÁRKU**

2. Odjistěte západku pojistky na vnější straně konstrukce kočárku (1) a zatáhněte rám nahoru (2).
3. Rozložte kočárek, dokud se zámky nezajistí.
4. Před prvním použitím zkontrolujte, zda jsou oba zámky správně zajištěny.

### **KOLA**

#### **5. MONTÁŽ PŘEDNÍCH KOL**

Zasuňte přední kolo do náboje, dokud nezapadne. Ujistěte se, že jste kolo správně zajistili. Opakujte činnost na druhé straně.

#### **6. MONTÁŽ ZADNÍCH KOL**

Zasuňte zadní kolo do zadního náboje, dokud nezapadne. Ujistěte se, že jste kolo správně zajistili. Opakujte činnost na druhé straně.

#### **7. DEMONTÁŽ PŘEDNÍCH KOL**

Stiskněte blokovací tlačítko (1) a zároveň vysuňte přední kolo z náboje (2).

#### **8. DEMONTÁŽ ZADNÍCH KOL**

Stiskněte blokovací tlačítko (1) a zároveň vysuňte zadní kolo z náboje (2).

#### **9. PŘEDNÍ OTOČNÁ KOLA**

Přesuňte pojistku dolů, abyste zablokovali přední otočné kolo. Nadzvednutím pojistky odblokujete přední kolo.

**UPOZORNĚNÍ:** Otočná kola odblokujte před couváním!!! Nedodržení zásad manipulace s otočnými koly může způsobit mechanické poškození jízdních prvků, na které se nebude vztahovat reklamace.

#### **10. PARKOVACÍ ZAŘÍZENÍ (brzda)**

Stisknutím nohou tlačítka parkovacího zařízení zabrzdíte zadní kola. Nadzvednutím nohou tlačítka parkovacího zařízení odbrzdíte zadní kola.

## 11. SEŘÍZENÍ PARKOVACÍHO ZAŘÍZENÍ

**UPOZORNĚNÍ:** Seřízení provádějte pomocí klíče 8 a 10 (nejsou v sadě)

Za účelem seřízení proveďte následující činnosti:

- a) Vyšroubujte kontramatku (B) vpravo.
- b) Otočte nastavovací šroub (A) vlevo (1) a utáhněte tlačítko parkovacího zařízení.
- c) Otočte nastavovací šroub (A) vpravo (1) a uvolněte tlačítko parkovacího zařízení.
- d) Po seřízení brzdy (nastavovací šroub (A) ve správné poloze) přišroubujte k seřizovacímu šroubu kontramatku (B), abyste zajistili šroub proti změně polohy.

## SEDÁTKO

### **MONTÁŽ A DEMONTÁŽ SEDÁTKA**

**UPOZORNĚNÍ:** Nikdy nemon

12. Sedačku můžete v kočárku YOGA namontovat po směru nebo proti směru jízdy.

Za tímto účelem zasuňte sedačku po směru nebo proti směru jízdy do příslušných otvorů ve šterbinách zámků.

**UPOZORNĚNÍ:** Ujistěte se, že je sedačka správně upevněná k rámu kočárku.

13. Pro vyjmutí sedačky z kočárku stiskněte tlačítka umístěná na obou stranách sedačky.

14. Vysuňte sedačku z rámu.

## 15. NASTAVENÍ OPĚRADLA

Chcete-li změnit polohu opěradla, nadzvedněte nastavovací rukojeť (1) a nastavte opěradlo do požadované polohy (2).

## 16. SLOŽENÍ SEDAČKY

Složte boudičku. Přesuňte zámek rukojeti (1) doprava a pak nadzvedněte nastavovací rukojeť (2).

Zatlačením na opěradlo sklopte sedačku (3).

## 17. ROZLOŽENÍ SEDAČKY

Přesuňte zámek rukojeti (1) doprava a pak nadzvedněte nastavovací rukojeť (2). Zvednutím opěradla rozložíte sedačku.

## **MADLO**

18. Chcete-li namontovat madlo, zasuňte jej do otvorů na obou stranách sedátka kočárku. Ujistěte se, že jste madlo správně zajistili proti vysunutí.

19. Chcete-li odepnout madlo, stiskněte současně tlačítka umístěná pod madlem (1) a pak jej vysuňte z otvorů sedátka (2).

## **SEŘÍZENÍ PODNOŽKY**

20. Chcete-li podnožku zvednout, nadzvedněte její konec.

21. Chcete-li podnožku spustit, zatáhněte za úchyt pod podnožkou (1) a pak spusťte podnožku (2).

## **BOUDIČKA: MONTÁŽ A OBSLUHA**

22. Zasuňte ukončení boudičky do otvorů umístěných na bočních stranách sedátka (1) a připevněte boudičku k opěradlu pomocí patentek (2).

23. Chcete-li boudičku odebrat, odepněte patentky z opěradla, stiskněte pojistky umístěné na obou stranách sedátka (1) a vysuňte boudičku (2).

24. Chcete-li změnit polohu boudičky, uchopte ji za horní část a nastavte do vybrané polohy.

**25.** Chcete-li roztáhnout boudičku, rozepněte zip na její zadní straně (1) a roztáhněte boudičku (2).

**26.** Chcete-li získat přístup k větrání boudičky, roztáhněte boudičku, pak rozepněte zip na její zadní straně (1) a odsuňte látku (2).

## **27. BEZPEČNOSTNÍ PÁSY**

Zapněte popruhy do spony (1). Seřídte délku popruhů pomocí přezek (2).

## **28. MONTÁŽ / ZMĚNA VÝŠKY BEZPEČNOSTNÍCH PÁSŮ**

Pokud chcete připevnit bezpečnostní pásy / změnit jejich výšku, vysuňte jejich konce z otvorů v opěradle/sedátku a čalounění a pak převlečte otvory v čalounění a sedátku/opěradle ve vybrané výšce.

**UPOZORNĚNÍ!** Před zapnutím dítěte se vždy ujistěte, že pásy jsou správně připevněny.

**29.** Chcete-li použít další popruhy, připevněte je k plastovým kroužkům na pásech kočárku.

## **30. POTAH NA NOHY**

Nasuňte potah na podnožku, protáhněte pod madlem a připevněte patentkami k páskům v čalounění.

## **31. MONTÁŽ VLOŽKY**

Protáhněte konce popruhů otvory ve vložce. Protáhněte popruhy přezkami na sedačce. Popruhy zapněte patentkami. Po namontování musí vložka těsně přiléhat k sedačce.

## **32. MONTÁŽ PLÁŠTĚNKY**

Nasadte pláštěnku na sedačku tak, aby chránila boudičku a podnožku.

## **33. NASTAVENÍ DÉLKY RUKOJETI**

Stiskněte tlačítko na rukojeti (1) a zároveň ji nastavte do vybrané polohy (2).

## **34. SLOŽENÍ KOČÁRKU**

Odjistěte přední kola.

Stiskněte tlačítko pojistky (1) a otočte sklopnou rukojeť (2).

**35.** Kočárek složte, dokud se nezajistí pojistka kočárku.

## **36. POPRUH PRO NOŠENÍ**

Kočárek můžete přenášet pomocí popruhu, který je součástí sady.

**UPOZORNĚNÍ!** Popruh má přezky, jejichž pomocí lze popruh odepnout z kočárku.

## **37. SLOŽENÍ KOČÁRKU SE SEDAČKOU**

Kočárek můžete složit se sedačkou namontovanou na obě strany.

Odjistěte přední kola.

Sedačka po směru jízdy

Sklopte sedačku do přední části kočárku (1).

**38.** Posuňte sedačku tak, aby její opěradlo bylo blízko zadních kol (2).

Sedačka proti směru jízdy

**39.** Sklopte sedačku tak, aby její opěradlo bylo blízko zadních kol (1).

**40.** Sklopte rám, dokud se nezajistí pojistka.

**41.** Po složení můžete kočárek postavit na kolečka a rukojeť.

**42.** Chcete-li rozšířit boudičku, rozepněte zip (1), současně stiskněte tlačítka na obou stranách regulátorů boudičky korby (2) a nastavte boudičku do vybrané polohy (3).

### 43. POTAH NA NOHY V KORBĚ

Připněte potah na nohy pomocí zipu.

### MONTÁŽ BOUDIČKY

44. Nasadte bouďičku na oblouk korby.
45. Zapněte zip pod obloukem korby.
46. Zapněte zip připevňující bouďičku ke korbě.
47. Připevňte rohy bouďičky k oblouku pomocí kolíků.

### 48. MONTÁŽ A DEMONTÁŽ KORBY NA/Z KOČÁRKU

**POZNÁMKA:** Nikdy nemontujte nebo demontujte korbu s dítětem uvnitř.

Chcete-li korbu připevnit ke kočárku, postavte ji tak, aby bouďička byla před rámem, a pak ji zasuňte do dřívě namontovaných adaptérů korby.

**POZNÁMKA:** Ujistěte se, že jste korbu správně připevnili k rámu kočárku.

49. Nasuňte konec vzpěry korby na vzpěru kočárku až do chvíle, kdy uslyšíte výrazné kliknutí.

Za účelem demontáže korby odepněte vzpěru od podvozku kočárku.

50. Chcete-li demontovat korbu z kočárku, stiskněte tlačítko pod korbou (1) a zároveň vysuňte korbu z rámu kočárku (2). Vytáhněte adaptéry korby z kočárku.

51. Zapněte potah na nohy pomocí zipu.

### PLÁŠTĚNKA

52. Pláštěnku natáhněte na korbu.

53. Dětskou autosedačku umístěte proti směru jízdy a pak ji zasuňte do dřívě připevněných adaptérů (1). Stiskněte tlačítka na obou stranách držadla autosedačky (2) a sklopte držadlo (3), abyste ji zajistili v adaptérech.

**UPOZORNĚNÍ:** Ujistěte se, že jste aut

54. Chcete-li připevnit korbu na kočárek, umístěte ji tak, aby bouďička byla v přední části rámu a pak ji zasuňte do předem namontovaných adaptérů korby.

**UPOZORNĚNÍ:** Ujistěte se, že je korba správně připevněná k rámu kočárku.

55. Nasuňte konec držáku korby na držák kočárku, dokud neuslyšíte cvaknutí.

Chcete-li sejmout korbu z kočárku, odpojte držák od rámu kočárku.

56. Chcete-li sejmout korbu z kočárku, stiskněte tlačítko umístěné pod korbou (1) a zároveň vysuňte korbu z rámu kočárku (2). Vyjměte adaptéry korby z kočárku.

Upozornění: korbu můžete také namontovat přímo na rám kočárku

## 57. MONTÁŽ TAŠKY NA RUKOJEŤ KOČÁRKU

Umístěte tašku do úchytnů na vodící liště.

## **MONTÁŽ A DEMONTÁŽ DĚTSKÉ AUTOSEDAČKY BABY SAFE YORK NA KONSTRUKCI KOČÁRKU**

**UPOZORNĚNÍ:** Nikdy nemontujte ani nedemontujte autosedačku s dítětem uvnitř

### **MONTÁŽ DĚTSKÉ AUTOSEDAČKY**

58. Připevněte adaptéry na konstrukci kočárku, zasuňte je do štěrbin pojistek kočárku. Ujistěte se, že jsou správně zajištěny.

59. Dětskou autosedačku umístěte proti směru jízdy a pak ji zasuňte do dřívě připevněných adaptérů (1). Stiskněte tlačítka na obou stranách držadla autosedačky (2) a sklopte držadlo (3), abyste ji zajistili v adaptérech.

**UPOZORNĚNÍ:** Ujistěte se, že jste autosedačku správně připevnili.

### **DEMONTÁŽ DĚTSKÉ AUTOSEDA**

#### **DEMONTÁŽ SEDAČKY**

60. Stiskněte tlačítko umístěné na obou stranách rukojeti sedačky (1) a zvedněte rukojeť sedačky (2).

Vysuňte sedačku z adaptérů (3).

61. Vyjměte adaptér z kočárku tak, že stisknete tlačítko (1) a zároveň jej vysunete z rámu (2). Totéž proveďte na druhé straně.



## **ČIŠTĚNÍ A POUŽÍVÁNÍ**

Části kočárku vyrbené z umělého materiálu a popruhy je možné čistit za pomoci měkkého, navlhčeného hadříku. Je zakázáno používání agresivních pracích prostředků.

Kovové části otírejte suchým hadříkem, abyste očistili prach a vodu. V případě silného znečištění blátem nebo v zimním období chraňte tyto části používáním preparátů s mazacími vlastnostmi.

Návod k čištění čalounění: - Čištěte hadříkem a jemným čisticím přípravkem, nenamáčejte, neždímejte, sušte v rozložené poloze.

V pravidelných obdobích kontrolujte povolení šroubů a vyměňujte poškozené části. Je nutné promazávat pojízdné části, tj. hlavy kol, osu, nejlepší je používání známých preparátů, zejména po jízdě v písčitém terénu nebo v zimním období. Agresivní prostředky by mohly způsobovat korozi. Pamatujte také na konzervaci všech kovových částí.



## UPOZORNĚNÍ

### DŮLEŽITÉ ! POKYNY SI POZORNĚ PŘEČTĚTE A USCHOVEJTE PRO POZDĚJŠÍ POUŽITÍ

- UPOZORNĚNÍ Nikdy nenechávejte dítě bez dozoru
- UPOZORNĚNÍ Před použitím si ověřte, že jsou všechny zajišťovací prvky správně zapnuté.
- UPOZORNĚNÍ Aby nedošlo ke zranění dítěte, ujistěte se, že dítě není přítomné při skládání či rozkládání tohoto produktu.
- UPOZORNĚNÍ Tento výrobek není hračka. Nedovolte dítěti, aby si s tímto výrobkem hrál.
- UPOZORNĚNÍ Nepoužívejte tuto sedačku pro dítě mladší 6-ti měsíců.
- UPOZORNĚNÍ Vždy používejte zádržný systém.
- UPOZORNĚNÍ Před použitím zkontrolujte, zda jsou připevňovací zařízení lůžka, sedačky nebo autosedačky správně zaklesnuta
- UPOZORNĚNÍ Tento výrobek není vhodný pro běhání nebo jízdu na bruslích.
- Maximální hmotnost a věk dítěte, pro kterého je určen kočárek: 22 kg nebo 4 roky, podle toho, co nastane dříve.
- Parkovací zařízení (brzda) mějte zabrzděné, když vkládáte nebo vyjímáte dítě. - Když parkujete kočárek, vždy zabrzděte brzdu (parkovací zařízení).
- Maximální zatížení tašky zavěšené na rukojeti kočárku činí 1,5 kg.
- Maximální zatížení košíku činí 3 kg. - Maximální zatížení kapsy boudičky/korby činí 0,3 kg. - Jakákoli zátěž zavěšená na rukojeti a/nebo zadní straně opěradla a/nebo bočních stranách kočárku bude ovlivňovat stabilitu kočárku. - Na rukojeti kočárku nezavěšujte k tomu nepřizpůsobené tašky nebo jiné, než které doporučuje výrobce – je to nebezpečné a může to způsobit poškození kočárku. - Tento kočárek byl navržen pro jedno dítě.
- Nepoužívejte příslušenství, které není schváleno výrobcem. Používejte pouze náhradní díly, které dodal nebo doporučil výrobce. - Nepoužívejte další plošiny připojované ke kočárku. - Pokud zjistíte jakoukoli závadu, nepoužívejte výrobek a kontaktujte servis **BDG PRODUKČJA** nebo prodejce.
- Nikdy nejezděte s kočárkem po schodech (také na ližinách), zejména když se v něm nachází dítě – může to způsobit vážný úraz dítěte a poškození kočárku. - Houpání kočárku může oslabit jeho konstrukci a způsobit jeho poškození. - Kočárek s dítětem nikdy nezvedejte nebo nepřenašejte. - Před použitím kočárku se vždy ujistěte, že skládací mechanismus je zablokován (je správně rozložen a zablokován). - Na kočárek vždy namontujte všechny ochranné a zabezpečovací prvky v souladu s návodem. - Zapínejte vždy

mezinožní popruh k madlu. - Pravidelně kontrolujte, zda jsou všechny součásti kočárku funkční a bezpečné, zejména správné připevnění sedátka a korby a autosedačky k podvozku. - Při skládání a rozkládání kočárku a také při nastavení opěradla, rukojeti nebo jiných součástí kočárku dávejte pozor, aby části vašeho těla a těla dítěte byly bezpečné. - Kočárek je určen pro jízdu dopředu. - **BDG PRODUKCJA** nenese odpovědnost za škody na majetku nebo osobách v následku montáže a používání předmětného výrobku v rozporu s pokyny a doporučeními výrobce uvedenými v návodu k obsluze. - Používejte pouze části, které dodal nebo doporučil výrobce/distributor. - Na konstrukci kočárku můžete připevnit korbu, sedátko nebo autosedačku. Korba: - Nepřidávejte žádnou další matraci než doporučenou výrobcem. - Tento výrobek je vhodný pro dítě, které neumí sedět samo, přetáčet se a pohybovat na svých rukou a kolenou. Maximální hmotnost dítěte: 9 kg. - Úchyty pro přenášení musí být z vnější strany korby při jejím používání. Autosedačka: - Autosedačka nenahrazuje kolébku ani postýlku. Pokud se vašemu dítěti chce spát, vložte jej do příslušné korby, kolébky nebo postýlky. Návod k čištění čalounění: - Čistěte hadříkem a jemným čisticím přípravkem, nenamáčejte, neždímejte, sušte v rozložené poloze. Pozor na nebezpečí otevřeného ohně nebo dalších zdrojů tepla v blízkosti výrobku. - Kola: Nafukujte na 28P.SI. (2.0BAR).



## VÁŽENÍ RODIČIA!

Ďakujeme, že ste si zakúpili detský kočík YOGA od firmy BDG PRODUKCJA. Používanie kočíka bude pre Vaše dieťaťa príjemné, pohodlné a bezpečné.

## Dôležité – Pred použitím prečítajte pozorne tento návod a uschovajte ho pre budúcu potrebu

Bezpečnosť Vášho dieťaťa môže byť ohrozená, ak sa nebude postupovať podľa návodu!

### 1. KOMPONENTY KOČÍKA

1. Sedadlo 2. Strieška 3. Hrazdička 4. Náozník 5. Rám 6. Zadné koleso – 2ks 7. Predné koleso – 2ks, 8. Nákupný košík 9. Vanička 10. Poťah na vaničku 11. Taška

### ROZKLADANIE KOČÍKA

2. Odistite fixačnú západku, ktorá sa nachádza na vonkajšej strane rámu kočíka (1) a potiahnite rám nahor (2)

3. rozložte kočík, až kým sa nezaistia zaistovacie mechanizmy.

4. Pred začatím používania skontrolujte, či sú oba zaistovacie mechanizmy správne zaistené.

### KOLESÁ

#### 5. MONTÁŽ PREDNÝCH KOLIES

Zasuňte zostavu predného kolesa do náboja do okamihu zaistenia. Uistite sa, že je koleso správne zaistené. Zopakujte postup na druhej strane.

#### 6. MONTÁŽ ZADNÝCH KOLIES

Zasuňte zadné koleso do zadného náboja do okamihu zaistenia. Uistite sa, že je koleso správne zaistené. Zopakujte postup na druhej strane.

#### 7. DEMONTÁŽ PREDNÝCH KOLIES

Stlačte tlačidlo zaistovacieho mechanizmu (1) a súčasne vysuňte predné koleso z náboja (2).

#### 8. DEMONTÁŽ ZADNÝCH KOLIES

Stlačte tlačidlo zaistovacieho mechanizmu (1) a súčasne vysuňte zadné koleso z náboja (2).

#### 9. PREDNÉ OTOČNÉ KOLESÁ

Pre zaistenie predného otočného kolesa presuňte zaistovací mechanizmus nadol. Pre odistenie predného kolesa presuňte zaistovací mechanizmus nahor.

#### UPOZORNENIE:

Pred cúvaním musia byť samo nastaviteľné kolesá odistené!!! Nedodržanie pravidiel používania samo nastaviteľných kolies môže zapríčiniť mechanické poškodenie jazdných prvkov, na ktoré sa nebude vzťahovať reklamácia.

#### 10. PARKOVACIE ZARIADENIE (brzda)

Pre zaistenie zadných kolies chodidlom stlačte tlačidlo parkovacieho zariadenia. Pre odistenie zadných kolies chodidlom nadvihnite tlačidlo parkovacieho zariadenia.

## 11. NASTAVENIE PARKOVACIEHO ZARIADENIA

**UPOZORNENIE:** Nastavenie vykonajte pomocou kľúčov 8 a 10 (nie sú súčasťou balenia)

Pri nastavovaní postupujte nasledovne:

- a) Odskrutkujte poistnú maticu (B) v smere hodinových ručičiek
- b) Pre pritiažnutie tlačidla parkovacieho zariadenia otočte doladovaciu skrutku (A) doľava (1)
- c) Pre uvoľnenie tlačidla parkovacieho zariadenia otočte doladovaciu skrutku (A) doprava (1)
- d) Po nastavení brzdy (doladovacia skrutka (A) v správnej polohe) pritiahnite poistnú maticu (B) k doladovacej skrutke,

## SEADLO

### PRIPEVNENIE A ODOBRATIE SEDADLA

**UPOZORNENIE:** Nikdy nepripevňujte ani neodoberajte sedadlo, ak v ňom sedí dieťa.

12. Sedadlo v kočíku YOGA sa môže pripevniť otočené v smere alebo proti smeru jazdy.

Na tento účel vsuňte sedadlo otočené v smere alebo proti smeru jazdy do otvorov, ktoré sa nachádzajú v štrbinách zaisťovacích mechanizmov.

**UPOZORNENIE:** Uistite sa, či je sedadlo správne pripevnené k rámu kočíka.

13. Pre odopnutie sedadla z kočíka stlačte tlačidlá, ktoré sa nachádzajú na oboch stranách sedadla.

14. Vysuňte sedadlo z rámu.

### 15. NASTAVENIE OPIERKY

Ak chcete zmeniť polohu opierky, nadvihnite nastavovaciu rukoväť (1) a nastavte opierku do zvolenej polohy (2)

### 16. SKLOPENIE SEDADLA

Sklopte budičku. Presuňte doprava zaisťovací mechanizmus rukoväte (1) a následne nadvihnite nastavovaciu rukoväť (2).

Pre sklopenie sedadla zatlačte na opierku (3).

### 17. ROZKLADANIE SEDADLA

Presuňte zaisťovací mechanizmus rukoväte doprava (1) a následne nadvihnite nastavovaciu rukoväť (2). Pre rozloženie sedadla nadvihnite opierku.

## HRAZDIČKA

18. Upevnite hrazdičku tak, že ju zasuniete do otvorov, ktoré sa nachádzajú na oboch stranách sedadla kočíka. Uistite sa, že je hrazdička správne zaistená proti vysunutiu.

19. Pre odobratie hrazdičky súčasne stlačte tlačidlá, ktoré sa nachádzajú pod hrazdičkou (1) a následne ju vysuňte z otvorov v sedadle (2).

## NASTAVENIE OPIERKY NA NOHY

20. Pre zdvihnutie opierky na nohy nadvihnite jej koniec

21. Pre nastavenie opierky na nohy do nižšej polohy potiahnite za rukoväť, ktorá sa nachádza pod opierkou na nohy (1) a následne nechajte klesnúť opierku na nohy (2).

## STRIEŠKA: PRIPEVNENIE A POUŽÍVANIE

22. Zasuňte koncovky striešky do otvorov, ktoré sa nachádzajú na bočných stranách sedadla (1) a pomocou patentných gombíkov pripevnite striešku k opierke (2).

23. Pre odobratie striešky odopnite patentné gombíky z opierky, stlačte zaisťovacie mechanizmy, ktoré sa nachádzajú na oboch stranách sedadla (1) a vysuňte striešku (2).

24. Pre zmenu polohy striešky uchopte jej vrchnú časť a nastavte striešku do požadovanej polohy.

25. Pre dodatočné rozšírenie striešky rozopnite zips, ktorý sa nachádza v jej zadnej časti (1) a rozložte striešku (2)

26. Pre získanie prístupu k vetraniu striešky rozšírte striešku a následne rozopnite zips, ktorý sa nachádza v jej zadnej časti (1) a odsuňte látku (2)

### 27. BEZPEČNOSTNÉ PÁSY

Zopnite pásy sponou (1). Dĺžku pásov nastavte pomocou praciek (2).

### 28. MONTÁŽ / ZMENA VÝŠKY BEZPEČNOSTNÝCH PÁSOV

Pre namontovanie / zmenu výšky bezpečnostných pásov vysuňte ich koncovky z otvorov v operadle/sedadle a čalúnení a následne zasuňte cez otvory v čalúnení a sedadle/operadle v zvolenej výške.

**UPOZORNENIE:** Predtým ako dieťa zapnete, vždy sa uistite, či sú bezpečnostné pásy správne upevnené.

29. V prípade, ak chcete použiť ďalšie bezpečnostné pásy, pripevnite ich k plastovým krúžkom, ktoré sa nachádzajú na bezpečnostných pásoch kočíka.

### 30. NÁNOŽNÍK

Nasuňte nánožník na opierku na nohy, prevlečte ho pod hrazdičku a pripevnite pomocou patentných gombíkov k pásikom v čalúnení.

### 31. PRIPEVNIENIE VLOŽKY

Pretiahnite koncovky popruhov cez otvory vo vložke. Pretiahnite popruhy cez spony v sedadle.

Zapnite popruhy pomocou patentných gombíkov. Po pripevnení by mala vložka priliehať k sedadlu.

### 32. PRIPEVNIENIE PLÁŠTENKY PROTI DAŽĎU

Nasadte pláštenku na sedadlo tak, aby chránila budičku aj opierku na nohy

### 33. NASTAVENIE DĹŽKY RÚČKY

Stlačte tlačidlo, ktoré sa nachádza na rúčke (1) a súčasne ju nastavte do požadovanej polohy (2).

### 34. SKLADANIE KOČÍKA

Odistite predné kolesá,

Stlačte tlačidlo zaisťovacieho mechanizmu(1), pretočte skladaciu rukoväť (2)

35. Zložte kočík, až kým sa nezaistia zaisťovacie mechanizmy kočíka.

### 36. POPRUH NA PRENÁŠANIE

Kočík môžete prenášať pomocou popruhu, ktorý je súčasťou súpravy.

**UPOZORNENIE:** Popruh je vybavený sponami, pomocou ktorých ho môžete odopnúť z kočíka.

### 37. SKLADANIE KOČÍKA SO SEDADLOM

Kočík sa môže skladať so sedadlom pripevneným v oboch smeroch.

Odistite predné kolesá.

Sedadlo otočené v smere jazdy

Sklopte sedadlo k prednej časti kočíka (1)

38. preložte sedadlo tak, aby sa jeho operadlo nachádzalo blízko zadných kolies (2).

Sedadlo otočené proti smeru jazdy

39. Sklopte sedadlo tak, aby sa jeho operadlo nachádzalo blízko zadných kolies (1)

40. Zložte rám, až kým sa nezaistia zaisťovacie mechanizmy.

41. Po zložení sa môže kočík postaviť na kolesá a rúčku.

### PRIPEVNIENIE BÚDIČKY

## PRIPEVNENIE BÚDIČKY

42. Pre dodatočné rozšírenie striešky rozopnite zips (1), stlačte súčasne tlačidlá, ktoré sa nachádzajú na obidvoch stranách regulátorov striešky vaničky (2) a nastavte striešku do požadovanej polohy (3).

### 43. NÁNOŽNÍK VO VANIČKE

Pripnite nánožník pomocou zipsu.

44. Nasadte búdičku na oblúk vaničky.

45. Zasuňte zips pod oblúkom vaničky.

46. Zasuňte zips určený na pripevnenie búdičky k vaničke.

47. Pripnite rohy búdičky k oblúku pomocou kolíkov.

## 48. PRIPEVNENIE A ODOBRTIE VANIČKY Z KOČÍKA

**UPOZORNENIE:** Nikdy nepripevňujte ani neodoberajte vaničku, ak sa v nej nachádza dieťa.

Pred pripevnením ku kočíku otočte vaničku tak, aby sa jej strieška nachádzala v prednej časti rámu a následne ju vsuňte do vopred pripevnených adaptérov vaničky.

**UPOZORNENIE:** Uistite sa, že je vanička správne pripevnená k rámu kočíka.

49. Nasuňte koniec držiaka vaničky na prednú konštrukciu na kočík. Na zadnú konštrukciu pritlačte poistný mechanizmus, nachádzajúci sa naspodu vaničky (počujete výrazné zakliknutie)

Demontáž vaničky: Odepnite držiak od konštrukcie kočíka.

50. Pre odobratie vaničky z kočíka stlačte tlačidlo, ktoré sa nachádza pod vaničkou (1) a súčasne vysuňte vaničku z rámu kočíka (2). Odoberte adaptéry vaničky z kočíka.

## NÁNOŽNÍK VO VANIČKE

51. Pripnite nánožník pomocou zipsu

## PLÁŠTENKA PROTI DAŽĎU

52. Nasadte pláštenku na vaničku

53. Otočte autosedačku proti smeru jazdy a následne ju zasuňte do vopred pripevnených adaptérov (1). Stlačte tlačidlá, ktoré sa nachádzajú na obidvoch stranách rukoväte autosedačky (2) a sklopte jej rukoväť (3) aby sa autosedačka zaistila v adaptéroch.

**UPOZORNENIE:** Uistite sa, že je autosedačka a správne zaistená

54. Pred pripevnením ku kočíku otočte vaničku tak, aby sa jej strieška nachádzala v prednej časti rámu a následne ju vsuňte do vopred pripevnených adaptérov vaničky.

**UPOZORNENIE:** Uistite sa, či je vanička správne pripevnená k rámu kočíka.

55. Nasuňte koncovku konzoly vaničky na konzolu kočíka, až kým sa neozve výrazné kliknutie. Pre odobratie vaničky odopnite konzolu od rámu kočíka.

56. Pre odobratie vaničky z kočíka stlačte tlačidlo, ktoré sa nachádza pod vaničkou (1) a súčasne vysuňte vaničku z rámu kočíka (2). Odoberte adaptéry vaničky z kočíka.

Upozornenie: vanička sa môže pripevniť aj priamo na rám kočíka

## ODOBRATIE AUTOSEDAČKY

60. Stlačte tlačidlá, ktoré sa nachádzajú na obidvoch stranách rukoväte autosedačky (1) a nadvihnite jej rukoväť (2). Vysuňte autosedačku z adaptérov (3).

61. Odoberte adaptér z kočíka stlačením tlačidla (1) a súčasne ho vysuňte z rámu (2) Zopakujte tento krok na druhej strane.



## ČISTENIE A OBSLUHA KOČÍKA

Časti kočíka a bezpečnostné pásy je potrebné čistiť pomocou mäkkej a vlhkej handričky. Nesmiete používať agresívne čistiace prostriedky.

Kovové časti utierajte suchou handričkou. V prípade zablatenia alebo pri jazde v zimnom období je nutné tieto časti ošetrovať konzervačnými prostriedkami.

Návod na čistenie čalúnenia: - Čistite pomocou handričky s jemným čistiacim prostriedkom, nenamáčajte, nežmýkajte, sušte v rozloženom stave.

Príležitostne prekontrolujte technický stav kočíka šrúby a podobne. Poškodené časti ihneď vymeňte. Po prechádzke v prašnom prostredí alebo v zimnom období občas namastite jazdné časti s použitím bežných prostriedkov v spreji. Agresívne prostriedky môžu spôsobiť koróziu! Nezabúdajte na ošetrovanie všetkých kovových častí.

kočička funkčné a bezpečné, skontrolujte najmä správne upevnenie sedadla a vaničky a autosedačky k podvozku. - Pri skladaní a rozkladaní kočička, a taktiež pri nastavovaní operadla, rúčky alebo iných prvkov kočička, dbajte na bezpečnosť častí Vášho tela aj častí tela dieťaťa. - Kočík je určený na jazdu dopredu. - Baby Design Group sp. Z o.o. sp. K. nenesie zodpovednosť za škody spôsobené na zdraví alebo majetku v dôsledku montáže alebo používania tohto produktu, ktoré nie sú v súlade s pokynmi a odporúčaniami výrobcu uvedenými návode na použitie. - Používajte výhradne komponenty, ktoré dodáva alebo odporúča výrobca /distribútor. - Namontujte vaničku alebo sedadlo, alebo autosedačku k rámu kočička. Vanička: - Nesmie sa pridávať žiadny iný dodatočný matrac ako ten, ktorý odporúča výrobca. - Tento výrobok nie je vhodný pre dieťa, ktoré je schopné samostatne sedieť, prevracať sa alebo liezť po štyroch. Maximálna hmotnosť dieťaťa: 9kg. - Rukoväť na prenášanie sa počas používania vaničky nesmú nachádzať mimo vnútra vaničky. Autosedačka: - Autosedačka nenahradzuje kolísku ani postieľku. V prípade, ak Vaše dieťa potrebuje spánok, uložte ho do vhodnej vaničky, kolísky alebo postieľky. Návod na čistenie čalúnenia: - Čistíte pomocou handričky s jemným čistiacim prostriedkom, nenamáčajte, nežmýkajte, sušte v rozloženom stave. Pozor na nebezpečenstvo otvoreného ohňa a iných zdrojov silného tepla v blízkosti výrobku. - Kolesá: Nafukovacie na 28P.S.I (2.0 BAR).



## UPOZORNENIE

Dôležité – Pred použitím prečítajte pozorne tento návod a uschovajte ho pre budúcu potrebu.

- UPOZORNENIE Nikdy nenechávajte dieťa bez dozoru
- UPOZORNENIE Pred používaním sa uistite, že všetky zaistovacie zariadenia sú zaistené.
- UPOZORNENIE Pri rozopínaní a zapínaní sa uistite, že dieťa nie je v kočiariku, aby ste predišli prípadnému úrazu.
- UPOZORNENIE Tento výrobok nie je hračka. Nenechajte dieťa hrať sa s týmto výrobkom.
- UPOZORNENIE Nepoužívajte túto sedačku pre deti mladšie ako 6 mesiacov
- UPOZORNENIE Používajte vždy upevňovací systém.
- UPOZORNENIE Pred použitím skontrolujte, či sú správne pripevnené upevňovacie zariadenia kočiarika, sedačky alebo autosedačky
- UPOZORNENIE Tento výrobok nie je vhodný na behanie, korčuľovanie.
- Maximálna hmotnosť a vek dieťaťa, pre ktoré je kočík určený: 22 kg alebo 4 roky, podľa toho, ktorá z týchto skutočností nastane skôr
- Parkovacie zariadenie (brzda) musí byť zaistené, vyberáte alebo vkladáte dieťa alebo do kočíka. - Vždy, keď parkujete kočík, zaistite brzdu (parkovacie zariadenie). - Maximálna záťaž tašky zavesenej na rúčku kočíka je 1,5kg.
- Maximálna záťaž košíka je 3kg. - Maximálna záťaž vrečka budičky/vaničky je 0,3kg. - Akákoľvek záťaž pripojená k rúčke a/alebo k zadnej strane operadla a/alebo k bokom kočíka ovplyvní stabilitu kočíka. - Nevešajte na rukoväť kočíka iné tašky ako tie, ktoré odporúča výrobca, ani tašky, ktoré nie sú prispôbené na tento účel – je to nebezpečné a môže to viesť k poškodeniu kočíka. - Tento kočík bol navrhnutý na používanie pre jedno dieťa. - Nepoužívajte príslušenstvo, ktoré nie je schválené výrobcom. Používajte výhradne náhradné diely, ktoré dodáva alebo odporúča výrobca.
- Nepoužívajte dodatočné plošiny na pripojenie ku kočíku. - V prípade, ak zistíte akúkoľvek poruchu, nepoužívajte kočík a kontaktujte servis Baby Design Group alebo predajcu. - Nikdy nevychádzajte ani neschádzajte s kočíkom po schodoch (ani po lyžinách), najmä ak sa v kočíku nachádza dieťa – môže to viesť k vážnemu úrazu dieťaťa a poškodeniu kočíka. - Hojdanie kočíka môže oslabiť jeho konštrukciu a viesť k poškodeniu. - Nikdy nezdvíhajte ani neprenášajte výrobok, keď sa v ňom nachádza dieťa. - Pred použitím kočíka sa vždy uistite, že sú skladacie mechanizmy zaistené (že je správne rozložený a zaistený). - Vždy namontujte všetky bezpečnostné a ochranné prvky kočíka podľa pokynov uvedených v návode - Vždy zapínajte medzinožný popruh k hrazdičke. - Pravidelne kontrolujte, či sú všetky prvky

## TISZTELT SZÜLŐK!

Gratulálunk az új YOGA babakocsi megvásárlásához, melynek gyártója a BDG PRODUKCJA

Gyermekük utazása egész biztosan biztonságos, kényelmes és kellemes lesz.

## Fontos – Figyelmesen olvassa el és őrizze meg későbbi felhasználás esetére

Gyermekük biztonsága kerülhet veszélybe, ha nem tartják be az útmutatóban foglaltakat!

### 1. A BABAKOCSI RÉSZEI

1. Ülőke 2. Kupola 3. Karfa 4. Lábtakaró 5. Váz 6. Hátsó kerék - 2 db 7. Első kerék - 2 darab, 8. Kosár 9. Gondola 10. Lábtakaró a gondolához, 11. Tásk

### A BABAKOCSI KINYITÁSA

2. Oldja ki a babakocsi váz külső oldalán található reteszt (1) és emelje fel a vázat (2)

3. nyissa szét a babakocsit, amíg a zárok nem reteszeliődnek.

4. Használat előtt ellenőrizze, hogy mindkét zár megfelelően reteszelésre került.

### ÜLÉS

### AZ ÜLÉS FELSZERELÉSE ÉS LESZERELÉSE

FIGYELEM: Ne szerelje fel vagy le az ülést, ha a gyermek benne tartózkodik.

## KEREKEK

### 5. AZ ELSŐ KEREKEK FELSZERELÉSE

Tolja be az első kerék egységet a kerékagyba, míg nem rögzül. Ellenőrizze, hogy a kerék megfelelően rögzítésre került. Ismétlje meg a műveletet a másik oldalon.

### 6. A HÁTSÓ KEREKEK FELSZERELÉSE

Tolja be a hátsó kereket a kerékagyba, míg nem rögzül. Ellenőrizze, hogy a kerék megfelelően rögzítésre került. Ismétlje meg a műveletet a másik oldalon.

### 7. AZ ELSŐ KEREKEK LESZERELÉSE

Nyomja meg a blokádgombját (1) és egyidejűleg húzza ki az első kereket a kerékagyból (2).

### 8. A HÁTSÓ KEREKEK LESZERELÉSE

Nyomja meg a blokádgombját (1) és egyidejűleg húzza ki a hátsó kereket a kerékagyból (2).

### 9. ELSŐ BOLYGÓ KEREKEK

Az első bolygó kerék blokkolásához tolja el a reteszt lefelé. Az első kerék kioldásához húzza a reteszt felfelé.

### FIGYELEM:

A bolygóműves kerekeket a tolatás előtt ki kell oldani!!! A bolygóműves kerekek kezelési elveinek be nem tartása a futómű mechanikus részeinek sérüléséhez vezethet, amire a garancia nem vonatkozik.

### 10. V. PARKOLÁS (fék)

A hátsó kerekek blokkolásához nyomja meg a parkoló fék berendezést a lábával. A hátsó kerekek kioldásához emelje fel a parkoló fék gombját a lábával.



## 11. PARKOLÓ BERENDEZÉS ÁLLÍTÁSA

**FIGYELEM:** A beállítást 8-as és 10-es kulcsokkal kell elvégezni (a készlet nem tartalmazza)

A beállításhoz a következő lépéseket kell megtenni:

- a) Lazítsa fel az ellenanyát (B) jobbra csavarozva
- b) Csavarozza a szabályozócsavart (A) balra (1) a parkoló berendezés gombjának megszorításához
- c) Csavarozza a szabályozócsavart (A) jobbra (1) a parkoló berendezés gombjának fellazításához
- d) A fék beállítása után (a szabályozócsavar (A) a megfelelő pozícióban) a szabályozócsavarra csavarozza rá az ellenanyát (B) megakadályozva a csavar helyzetének elállítódását.

## GYERMEKÜLÉS

### A GYERMEKÜLÉS FELSZERELÉSE ÉS LESZERELÉSE

**FIGYELEM:** Ne szerelje fel vagy le az ülést, ha a gyermek benne ül

Ne szerelje be az ülést, ha a szerkezetén további adapterek kerültek alkalmazásra.

12. A YOGA babakocsi ülése mind a menetiránnyal szemben, mind a menetiránynak háttal felszerelhető.

Ennek céljából csúsztassa be az ülést a menetiránynak háttal, vagy azzal szemben a babakocsi zárainak furataiba.

FIGYELEM: Ellenőrizze, hogy az ülés megfelelően rögzítésre került a babakocsi vázához.

13. Az ülés babakocsiról történő lecsatolásához nyomja be az ülés két oldalán levő gombot

14. Húzza ki az ülést a vázból.

### 15. A HÁTTÁMLA SZABÁLYOZÁSA

A háttámla helyzetének szabályozásához emelje fel a szabályozó fogantyút (1) és állítsa a háttámlát a kiválasztott helyzetbe (2).

### 16. AZ ÜLÉS ÖSSZECSUKÁSA

Csukja össze a napkopolát. Tolja el jobbra a fogantyú reteszét (1), majd emelje fel a szabályozó fogantyút (2).

Tolja előre a háttámlát az ülés összeecsukásához (3).

### 17. AZ ÜLÉS KINYITÁSA

Tolja el jobbra a fogantyú reteszét (1), majd emelje fel a szabályozó fogantyút (2). Emelje fel a háttámlát az ülés kinyitásához.

## KARFA

18. A karfa felszereléséhez tolja be a karfát a babakocsi ülés két oldalán található nyílásokba. Ellenőrizze, hogy a karfa megfelelően biztosítva a kicsúszástól.

19. A karfa leszereléséhez nyomja meg egyidejűleg a karfa alatt levő gombokat (1), majd húzza ki a karfát az ülésben levő furatokból (2).

## A LÁBTARTÓ SZABÁLYOZÁSA

20. A lábtartó felemeléséhez emelje fel annak végét.

21. A lábtartó leengedéséhez húzza meg a lábtartó alatt levő fogantyút (1) reteszt és engedje le a lábtartót (2).

**KUPOLA: SZERELÉSE ÉS KEZELÉSE**

22. Tolja be a kupola végét az ülés oldalain levő furatokba (1) és csatolja rá a kupolát a háttámlára a patentek (2) segítségével.

23. A kupola leszereléséhez csatolja le a patenteket a háttámláról, nyomja be az ülés két oldalán található reteszeket (1) és húzza ki a kupolát (2)

24. A napvédő kupola helyzetéhez változtatásához fogja meg a kupola csúcsát és állítsa a kívánt helyzetbe.

25. A napvédő kupola kiszélesítéséhez húzza el a kupola hátsó részén levő cipzárat (1) és húzza szét a kupolát (2).

26. A napvédő kupola szellőzéséhez húzza szét a kupolát, majd húzza el a kupola hátsó részén levő cipzárat (1) és húzza el a szövetet (2).

**27. BIZTONSÁGI ÖVEK**

Kapcsolja össze az övet a csattal (1). Szabályozza be az övek hosszát hurkokkal (2).

**28. A BIZTONSÁGI ÖVEK BESZERELÉSE / MAGASSÁGÁNAK ÁLLÍTÁSA**

A biztonsági övek rögzítése / magasságának állítása érdekében húzza ki azok végeit a háttámla/ülés és a kárpit nyílásain keresztül, majd bújtsa át a kárpit, valamint a háttámla/ülés kiválasztott magasságban levő nyílásain.

**FIGYELEM! A GYERMEK BECSATOLÁSA ELŐTT MINDENKOR ELLENŐRIZZE, HOGY AZ ÖVEK MEGFELELŐEN RÖGZÍTÉSRE KERÜLTEK.**

29. További heveder alkalmazásának céljából, rögzítse azt a babakocsi övein található műanyag gyűrűkön.

**30. LÁBTAKARÓ**

Húzza rá a lábtakarót a lábtartóra, bújtsa át a karfa alatt és a patentekkel rögzítse a kárpit csikokhoz.

**31. A BETÉT BEHELYEZÉSE**

Fűzze át az övek végeit a betétben lévő lyukakon. Fűzze át az öveket az ülésen lévő csatokon. Csatolja be az öveket a patentek segítségével. A betétnek a felszerelés után az üléshez kell illeszkednie.

**32. ESŐVÉDŐ FÓLIA FELSZERELÉSE**

Tegye az esővédő fóliát az ülésre úgy, hogy az védje a napkupolát és a lábtartót

**33. A VEZETŐSÍN HOSSZÁNAK SZABÁLYOZÁSA**

Nyomja be a vezetősínen található gombot (1) és egyidejűleg állítsa a kívánt helyzetbe (2).

**34. A BABAKOCSI ÖSSZECSUKÁSA**

Oldja ki az első kerekeket,

Nyomja be a reteszelőgombot (1) és fordítsa el az összecsukó fogantyút (2).

35. Csukja össze a babakocsit, amíg a babakocsi retesze nem rögzül.

**36. HORDOZÓ SZÍJ**

A babakocsit a készlethez mellékelt szíjjal lehet hordozni.

FIGYELEM: A szíj csatokkal van ellátva, amelyekkel le lehet csatolni a babakocsiról.

**37. A BABAKOCSI ÖSSZECSUKÁSA AZ ÜLÉSSEL EGYÜTT**

A babakocsi a mindkét oldalra szerelt üléssel együtt összecsukható.

Oldja ki az első kerekeket.

Az ülés menetiránnyal szemben

Hajtsa le az ülést a babakocsi eleje felé (1)

38. forgassa át az ülést úgy, hogy a háttámla a hátsó kerekek (2) közelébe kerüljön.

Az ülés menetiránnyal háttal

39. csukja be az ülést úgy, hogy a háttámla a hátsó kerekek (1) közelébe kerüljön.  
 40. Csukja össze a vázat, amíg a reteszelő mechanizmus nem reteszelődik.  
 41. A kocsi összecusokott állapotban a kerekeire és a vezetősínre állítható.

42. A kupola további megnagyobbításához húzza el a cipzárat (1), nyomja meg egyszerre a mózeskosár kupola két oldalán található szabályozóinak gombjait (2) és állítsa a kupolát a kívánt helyzetbe (3).

### 43. GONDOLA LÁBTAKARÓ

Csatolja be a lábtakarót a cipzár segítségével.

### A NAPKUPOLA FELSZERELÉSE

44. Tegye fel a napkupolát a mózeskosár tartórúdjára.  
 45. Húzza be a cipzárat a mózeskosár tartórúdja alatt.  
 46. Húzza be a napkupolát a mózeskosárhoz rögzítő cipzárat.  
 47. Rögzítse a napkupola sarkait a dübelekkel a tartórúdhöz.

### 48. A MÓZESKOSÁR BABAKOCSI VÁZRA SZERELÉSE ÉS LESZERELÉSE

**FIGYELEM:** A mózeskosár adapterek kizárólagosan a mózeskosár babakocsin való rögzítését szolgálják.

A mózeskosár adapterek babakocsi vázra szereléséhez tolja be azokat a babakocsi zárának hézagaiba (1). A mózeskosár adapterek leszereléséhez nyomja be a gombot (2) és húzza ki az adaptert a vázból (3).

49. Tolja rá a gondola támaszának végét a babakocsi támaszára, míg kattánást nem hall.

A gondola leszereléséhez csatolja le a támaszt a babakocsi vázáról.

### 50. A MÓZESKOSÁR BABAKOCSI VÁZRA SZERELÉSE ÉS LESZERELÉSE

**FIGYELEM:** Ne szerelje fel vagy le a mózeskosarat, ha a gyermek benne van.

A mózeskosár babakocsira szereléséhez állítsa be azt úgy, hogy a kupolája a váz eleje felé legyen, majd tolja be a mózeskosár korábban felszerelt adaptereibe.

**FIGYELEM:** Ellenőrizze, hogy a mózeskosár megfelelően rögzítésre került a babakocsi vázához.

51. Csatolja fel a lábtakarót a cipzár segítségével  
**ESŐVÉDŐ FÓLIA**

52. Húzza rá az esővédő fóliát a mózeskosárra

54. A mózeskosár babakocsira szereléséhez állítsa be azt úgy, hogy a kupolája a váz eleje felé legyen,

majd csúsztassa be a mózeskosár korábban felszerelt adaptereibe.

**FIGYELEM:** Ellenőrizze, hogy a mózeskosár megfelelően rögzítésre került a babakocsi vázához.

55. Csúsztassa rá a mózeskosár tartójának végét a babakocsi tartójára, amíg egy határozott kattánást nem hall.

A mózeskosár eltávolításához csatolja le a tartórudat a babakocsi vázáról.

56. A mózeskosár babakocsiról történő leszereléséhez nyomja be a mózeskosár alatt levő gombot (1)

és ezzel egyidejűleg húzza ki a mózeskosarat a babakocsi vázából (2). Szerelje le a mózeskosár adatereket a babakocsiról.

**Figyelem:** a mózeskosár közvetlenül a babakocsi vázára is felszerelhető

57. A mózeskosár babakocsiról történő leszereléséhez nyomja be a mózeskosár alatt Helyezze a táskát a vezetőúdon lévő befogókba.

## **A BABY SAFE YORK AUTÓSÜLÉS FELSZERELÉSE ÉS LESZERELÉSE A BABAKOCSI VÁZÁN**

**FIGYELEM:** Ne szerelje fel vagy le az ülést, ha a gyermek benne van

### **AZ AUTÓSÜLÉS FELSZERELÉSE:**

58. Szerelje fel az adaptereket a babakocsi vázára, betolva azokat a babakocsi zárának hézagaiba. Ellenőrizze, hogy a megfelelően rögzítésre került.

59. Helyezze be az ülést a menetiránynak háttal, majd tolja be a korábban felszerelt adapterekbe (1). Nyomja be az ülés befogójának két oldalán található gombokat (2) és hajtsa le a befogót (3), rögzítve az adapterekben.

**FIGYELEM:** Ellenőrizze, hogy a babaülés megfelelően rögzítésre került.

### **AZ ÜLÉS LESZERELÉSE**

60. Nyomja meg az ülés fogantyújának (1) mindkét oldalán lévő gombot, és emelje fel az ülés fogantyúját (2).

Húzza ki az ülést az adapterekből (3).

61. Szerelje le az adaptert a babakocsiról, benyomva a gombot (1) és egyidejűleg kihúzva azt a vázból (2).

Ismételje meg a műveletet a másik oldalon.



## **A BABAKOCSI TISZTÍTÁSA ÉS KARBANTARTÁSA**

A babakocsi műanyagból készült részei és a biztonsági övek puha, nedves ronggyal tisztíthatók. Ne használjon maró hatású mosószert.

A fémből készült részekről száraz ronggyal törölje le a port és a vizet. A sáros szennyeződéssel járó, illetve téli igénybevétel után az alkatrészeket a megfelelő kenőanyaggal kezelje.

Kárpit tisztítási útmutató: Kímélő tisztítószeres ruhával tisztítsa, ne áztassa, ne centrifugázza, kitergetve szárítsa.

Rendszeres időközönként ellenőrizze a csavarok szorítását, és cserélje ki a megrongálódott alkatrészeket. Kenje a futómű elemeit, azaz a kerékagyakat és tengelyeket, amihez legjobb, különösen a homokos terepen vagy téli időszakban történt igénybevétel után. A maró hatású szerek rozsdásodást okozhatnak. Ne felejtkezze meg az összes fémalkatrész tisztításáról sem.



## FIGYELMEZTETÉS

- Fontos – Figyelmesen olvassa el és őrizze meg későbbi felhasználás esetére
- FIGYELMEZTETES Soha ne hagyja gyermekét felügyelet nélkül
- FIGYELMEZTETES Ellenőrizze, hogy használat előtt minden rögzítő szerkezet be legyen kapcsolva.
- FIGYELMEZTETES A sérülések elkerülése végett, tartsa távol gyermekét a babakocsi összecusukásakor és széthajtásakor.
- FIGYELMEZTETES Ne engedje gyermekét játszani a termékkel.
- FIGYELMEZTETES Az ülés nem alkalmas 6 hónapnál fiatalabb gyermekek számára.
- FIGYELMEZTETES Mindig használja a biztonsági felszerelést
- FIGYELMEZTETES Használat előtt ellenőrizze, hogy a babakocsi váza vagy az ülőegység vagy az autósülés-csatlakozó megfelelően csatlakoztatva van.
- FIGYELMEZTETES Ez a termék nem alkalmas futáshoz.
- A babakocsiban szállítható gyermek maximális kora és súlya: 4 év vagy 22 kg (amelyiket hamarabb eléri).
- A parkoló berendezést (fék) be kell kapcsolni, amikor a gyermeket kiveszi, vagy beteszi. - Mindenkor, amikor leparkolja a babakocsit, reteszelve a féket (a parkoló berendezést). - A babakocsi fogantyújára felakasztható táskák maximális súlya 1,5kg. - A kosár megengedett terhelése: max 3kg.
- A kupola/gondola zsebének megengedett terhelése: max 0,3kg.
- A tolókarhoz és/vagy a háttámla hátsó részéhez és/vagy részeihez rögzített terhek kihatnak a babakocsi stabilitására. - Ne akasszon a babakocsi tolókarjára arra nem alkalmas, valamint a gyártó által ajánlottól eltérő táskát - mert az veszélyes és a babakocsi megrongálódásához vezethet.
- A babakocsi egy gyermek általi használatra került megtervezésre. - Nem szabad a gyártó által nem elfogadott tartozékokat alkalmazni. Kizárólagosan a gyártó által leszállított vagy ajánlott alkatrészeket használjon. - Ne használjon a babakocsira szerelt további fellépőt. - Bármilyen meghibásodás észlelése esetén a terméket ne használja és forduljon a BDG PRODUKCJA SP.Z.O.O szervizéhez, vagy az eladóhoz. - Ne hajtson a babakocsival lépcsőre (szintén a rámpára), különösen ha a gyermek a babakocsiban van – az a gyermek komoly sérüléshez és a babakocsi megrongálódásához vezethet.
- A babakocsi ringatása a szerkezet meggyengüléséhez és megsérüléséhez vezethet. - Ne emelje és ne hordozza a terméket, ha a gyermek benne van.
- A babakocsi használata előtt mindenkor ellenőrizze, hogy a kinyitó szerkezetek reteszelésre kerültek (a babakocsi megfelelően kinyitásra és reteszelésre került). - Mindenkor szerelje fel a babakocsi védő és biztonsági

.....

elemeit az útmutató szerint. - Mindenkor csatolja rá az ágyékövet a karfára. - Rendszeresen ellenőrizze, hogy a babakocsi valamennyi alkatrésze működőképes és biztonságos, különösen ellenőrizze a gyermekülés, a gondola és az autósülés rögzítését az alvázon. - A babakocsi kinyitásokor és összecukásakor, valamint a háttámla, a fogantyú és egyéb alkatrészek szabályozásakor ügyeljen a saját, valamint a gyermeke testrészeinek biztonságára. - A babakocsi előre irányban használható. - A BDG PRODUKCJA nem vállal felelősséget a nem a használati utasítás előírásainak megfelelő termékhasználatból és összeszerelésből adódó vagyoni és testi sérülésekért. - Kizárólagosan a gyártó / forgalmazó által leszállított vagy ajánlott alkatrészeket használjon. - A babakocsi vázára mózeskosár, gyermekülés vagy autósülés szerelhető fel. Mózeskosár: - Nem szabad plusz matracot betenni, csak a gyártó által ajánlottat. A termék önálló ülésre, átfordulásra és kezein, térdein mászásra nem képes gyermekek számára való. A gyermek maximális tömege: 9kg. - A hordfüleknek a használat közben a gondola belsején kívül kell lenniük. Gyermek autósülés: A gyermek autósülés nem váltja fel a bölcsőt vagy a kiságyat. Amennyiben a gyermeke alvásra szorul, helyezze megfelelő gondolába, bölcsőbe vagy kiságyba. Kárpit tisztítási útmutató: - Kímélő tisztítószeres ruhával tisztítsa, ne áztassa, ne centrifugázza, kiteretve szárítsa. Óvakodjon a termék közelében a nyílt láng és egyéb forrásokból származó erős hőhatású termékek használatától! - Kerekek: felfűjják 28P.SI. (2.0BAR).

## УВАЖАЕМИ РОДИТЕЛИ,

Поздравления за закупуването на детската количка YOGA на фирма BDG PRODUKCJA  
Със сигурност в нея ще возите Вашето дете безопасно, комфортно и приятно.

## ВАЖНО! ПРОЧЕТЕ ВНИМАТЕЛНО И ЗАПАЗЕТЕ ЗА БЪДЕЩИ СПРАВКИ.

Безопасността на Вашето дете може да бъде застрашена, ако не се придържате към инструкцията!

### 1. СЪСТАВНИ ЕЛЕМЕНТИ НА КОЛИЧКАТА

1. Седалка
2. Сенник
3. Борд
4. Калъф за крака
5. Стелаж
6. Задни колела - 2szt..
7. Предно колело - 2 бр,
8. Кошница
9. Кошче
10. Калъф за кошчето
11. Чанта

### РАЗГЪВАНЕ НА КОЛИЧКАТА

2. Отключете скобата на блокадата, намиращ се от външната страна на рамката на количката (1) и издърпайте рамката нагоре (2)
3. разгънете количката, докато ключалките се заключат.
4. Преди употреба проверете дали и двете ключалки са правилно заключени.

### СЕДАЛКА

### МОНТАЖ И ДЕМОНТАЖ НА СЕДАЛКАТА

**ВНИМАНИЕ:** Никога не сглобявайте и не разглобявайте седалката, когато детето е в нея.

## КОЛЕЛА

### 5. МОНТАЖ НА ПРЕДНИТЕ КОЛЕЛА

Вкарайте предните колела в главините, докато щракнат. Уверете се, че колелото е правилно заключено. Повторете същото от другата страна.

### 6. МОНТАЖ НА ЗАДНИТЕ КОЛЕЛА

Вкарайте задното колело в задната главина, докато щракне. Уверете се, че колелото е правилно заключено. Повторете същото от другата страна.

### 7. ДЕМОНТАЖ НА ПРЕДНИТЕ КОЛЕЛА

Натиснете бутона за заключване (1) и едновременно извадете предното колело от главината (2).

### 8. ДЕМОНТАЖ НА ЗАДНИТЕ КОЛЕЛА

Натиснете бутона за заключване (1) и едновременно извадете задното колело от главината (2).

### 9. ВЪРТЕЛИВИ ПРЕДНИ КОЛЕЛА

Преместете ключалката надолу, за да отблокирате предното въртеливо колело. Повдигнете ключалката, за да отблокирате предното колело.

### ВНИМАНИЕ:

Саморегулиращите колела трябва да бъдат отключени преди преместване назад !!!  
Неспазването на начините за експлоатация на саморегулиращите колела, може да доведе до увреждане на механичните ходови елементи, които не подлежат на рекламация.

### 10. УСТРОЙСТВО ЗА ПАРКИРАНЕ (спирачка)

Натиснете с крак педала на спирачката за заключване на задните колела.  
Повдигнете с крак педала на спирачката за отключване на задните колела.

## 11. РЕГУЛАЦИЯ НА УСТРОЙСТВОТО ЗА ПАРКИРАНЕ

**ВНИМАНИЕ:** Регулацията трябва да се извърши с помощта на ключове 8 и 10 (не са включени в комплекта)

За да регулирате, изпълнете следните действия:

- a) Развийте застопоряващата гайка (B) по посока на часовниковата стрелка
- b) Завъртете регулиращия винт (A) наляво (1), за да затегнете бутона за паркиране на устройството.
- c) Завъртете регулиращия винт (A) надясно (1), за да разхлабите бутона за паркиране на устройството.
- d) След като регулирате спирачката (регулиращ винт (A) в правилното положение), затегнете застопоряващата гайка (B) към регулиращия винт, за да предпазите винта от развиването му.

## СЕДАЛКА

### МОНТАЖ И ДЕМОНТАЖ НА СЕДАЛКАТА

**ВНИМАНИЕ:** Никога не монтирайте или демонтирайте седалката, когато детето е седнало в нея.

Никога не инсталирайте седалката, ако на конструкцията са инсталирани допълнителни адаптери.

12. Седалката на детската количка YOGA може да се монтира с по посока на движението или обратно на посоката на движение.

За тази цел поставете седалката в посока напред или назад по отношение на движението на автомобила и я плъзнете в отворите, които се намират в прорезите на ключалките.

**ВНИМАНИЕ:** Уверете се, че седалката е правилно монтирана на стелажа на количката.

13. За да отделите седалката от детската количка, натиснете бутоните от двете страни на седалката и извадете седалката от стелажа.

14. Издърпайте седалката от стелажа.

### 15. РЕГУЛИРАНЕ НА ОБЛЕГАЛКАТА

За да промените позицията на облегалката, повдигнете лоста за регулация (1) и я настройте в желаната позиция (2).

### 16. СГЪВАНЕ НА СЕДАЛКАТА

Сгънете сенника. Плъзнете надясно ключалката на дръжката (1) и след това повдигнете регулиращия лост (2).

Натиснете облегалката, за да сгънете седалката (3).

### 17. РАЗГЪВАНЕ НА СЕДАЛКАТА

Плъзнете надясно ключалката на дръжката (1) и след това повдигнете регулиращия лост (2). Повдигнете облегалката, за да разгънете седалката.

## **БОРД**

18. За да монтирате борда, плъзнете го в отворите, намиращи се от двете страни на стелажа на количката. Уверете се, че не съществува възможност за откопчаване на борда.

19. За да демонтирате борда, едновременно натиснете бутона, намиращ се под борда (1) и го извадете от отворите на седалката (2).



## РЕГУЛИРАНЕ НА СЪПЕНКАТА

20. За да повдигнете стъпенката, повдигнете края ѝ.

21. За да свалите стъпенката, дръпнете я за дръжката, намираща се под стъпенката (1) и след това я спуснете надолу (2).

## СЕННИК: МОНТАЖ И ОБСЛУЖВАНЕ

22. Плъзнете краищата на сенника в отворите от страни на седалката (1) и закачете сенника към облегалката с помощта на велкро (2).

23. За да демонтирате сенника, разкопчайте велкрото, натиснете ключалките от двете страни на седалката (1) и извадете сенника (2).

24. За да промените позицията на седалката, хванете я за горния край и настройте в желаната позиция.

25. За да разширите допълнително седалката, отворете ципа, намиращ се в задната част (1) и разгънете седалката (2).

26. За да достигнете до вентилацията на седалката, разширете я, а след това отворете ципа, намиращ се в задната ѝ част (1) и открийте плата (2).

## 27. ПРЕДПАЗНИ КОЛАНИ

Съединете коланите в тока (1). Регулирайте дължината им с катарамите (1).

## 28. МОНТАЖ/СМЯНА НА ВИСОЧИНА НА КОЛАНИТЕ

За да монтирате / промените височината на коланите, извадете краищата им от отворите в корпуса / облегалката и тапицерията на столчето и след това ги прекарайте през отворите в тапицерията корпуса / облегалката на желаната височина.

**ВНИМАНИЕ:** Преди Да Закопчеете Детето, Винаги Проверявайте, Дали Коланът Е Правилно Фиксиран.

29. За да използвате допълнителни колани, прикрепете ги към пластмасовите пръстени, намиращи се на коланите на кошчето.

## 30. КАЛЪФ ЗА КРАЧЕТАТА НА ДЕТЕТО

Сложете калъфа на стъпенката, прехвърлете го под борда и закрепете с велкро към каишките в тапицерията.

## 31. МОНТАЖ НА ВЛОЖКАТА

Прекарайте краищата на коланите през отворите във вложката. Прекарайте коланите през катарамите на седалката.

Закрепете коланите с помощта на велкро. След монтажа вложката трябва да е прилепнала към седалката.

## 32. МОНТИРАНЕ НА ДЪЖДОБРАН

Поставете дъждобрана върху седалката, за да предпазите сенника и стъпенката

## 33. РЕГУЛИРАНЕ НА ДЪЛЖИНАТА НА ВОДАЧА

Натиснете бутона на водача (1) и едновременно с това го преместете в желаната позиция (2)

## 34. СГЪВАНЕ НА КОЛИЧКАТА

Разблокирайте предните колела.

Натиснете бутона за заключване (1) и завъртете дръжката за сгъване (2).

35. Сгънете количката, докато тя се застопори.

#### 36. РЕМЪК ЗА НОСЕНЕ

Количката може да се пренася с помощта на ремъка, който е включен в комплекта.  
ВНИМАНИЕ: Ремъкът е снабден с катарамии, които се използват за демонтажа му от количката.

#### 37. СГЪВАНЕ НА КОЛИЧКАТА СЪС СЕДАЛКАТА

Количката може да се сгъва, когато седалката е монтирана от двете страни.  
Разблокирайте предните колела.

Седалка, обърната напред

Сгънете седалката към предната част на количката (1)

38. преместете седалката така, че облегалката да е близо до задните колела (2).

Седалка, обърната назад

39. Сгънете седалката, така че облегалката да е близо до задните колела (1)

40. Сгънете стелажа, докато се заключи.

41. Когато е сгъната, количката може да се изправя върху колелата и водача.

42. За да разширите допълнително кошчето, отворете ципа (1), натиснете едновременно бутоните, намиращи се от двете страни на регулаторите на сенника на кошчето (2) и го настройте в избраното положение.

#### 43. КАЛЪФ ЗА КРАЧЕТАТА НА ДЕТЕТО В КОШЧЕТО

Закрепете калъфа за крачетата с помощта на ципа.

44. Прикрепете сенника към грифа на кошчето.

45. Плъзнете ципа под грифа на кошчето.

46. Затворете ципа, който закрепва сенника към кошчето.

47. Прикрепете ъглите на сенника към грифа с помощта на щифтове.

#### КАЛЪФ ЗА КРАЧЕТАТА НА ДЕТЕТО В КОШЧЕТО

#### 48. МОНТАЖ И ДЕМОНТАЖ НА КОШЧЕТО ОТ КОЛИЧКАТА

**ВНИМАНИЕ:** Никога не монтирайте или демонтирайте кошчето, когато детето е седнало в него.

За да монтирате кошчето към детската количка, настройте го така, че да допре към предната част на стелажа, а след това го плъзнете в предварително монтираните адаптери на кошчето.

**ВНИМАНИЕ:** Уверете се, че кошчето е правилно монтирано на стелажа на количката.

49. Вкарайте края на скобата на кошчето в скобата на количката, докато чуete щракване.

За да демонтирате кошчето, откачете скобата от стелажа на количката.

50. За да извадите кошчето от количката, натиснете бутоните, намиращи се под кошчето (1) и едновременно издърпайте кошчето от стелажа за количката (2).  
Демонтирайте адаптерите на кошчето от количката.

51. Закрепете калъфа за крачетата с помощта на ципа.

#### ДЪЖДОБРАН

52. Поставете дъждобрана на кошчето

54. За да монтирате кошчето към детската количка, настройте го така, че да допре към предната част на стелажа, а след това го плъзнете в предварително монтираните адаптери на кошчето.

**ВНИМАНИЕ:** Уверете се, че кошчето е правилно монтирано на стелажа на количката.

55. Вкарайте края на скобата на кошчето на скобата на детската количка, докато чуετε щракване.

За да демонтирате кошчето, откачете скобата от стелажа на количката.

56. За да свалите кошчето от количката, натиснете бутона под кошчето (1) и едновременно с това издърпайте кошчето от стелажа на количката (2). Демонтирайте адаптерите на кошчето от количката.

Забележка: кошчето може да се монтира и директно върху стелажа на детската количка

## **57. МОНТАЖ НА ЧАНТАТА КЪМ ДРЪЖКАТА НА КОЛИЧКАТА**

Поставете чантата в дръжките на рамката.

### **МОНТАЖ И ДЕМОНТАЖ НА АВТОМОБИЛНОТО СТОЛЧЕ BABY SAFE YORK НА СТЕЛАЖА НА КОЛИЧКАТА**

**ВНИМАНИЕ:** Никога не монтирайте или демонтирайте автомобилното столче, когато детето е седнало в него.

## **МОНТАЖ НА АВТОМОБИЛНОТО СТОЛЧЕ**

58. Монтирайте адаптерите върху стелажа на количката, като ги плъзнете в прорезите на ключалките на количката. Уверете се, че са правилно заключени.

59. Поставете столчето в посока обратна на движението на автомобила, а след това го вкарайте в предварително монтираните адаптери (1). Натиснете бутоните, намиращи се от двете страни на дръжката на столчето (2) и сгънете дръжката му (3), за да я заключите в адаптерите.

**ВНИМАНИЕ:** Уверете се, че автомобилното столче е правилно монтирано.

## **ДЕМОНТАЖ НА АВТОМОБИЛНОТО СТОЛЧЕ**

60. Натиснете бутона от двете страни на дръжката на столчето (1) и повдигнете неговата дръжка (2).

Извадете автомобилното столче от адаптерите (3).

61. Извадете адаптера от детската количка, като натиснете бутона (1) и едновременно с това го издърпайте от стелажа (2)

Повторете същото от другата страна.



## **ПОЧИСТВАНЕ И ОБСЛУЖВАНЕ НА КОЛИЧКАТА**

### **ПОЧИСТВАНЕ И ОБСЛУЖВАНЕ НА КОЛИЧКАТА**

Пластмасовите части и коланите на количката можете да почиствате с помощта на меки и влажни кърпи. Не използвайте агресивни перилни препарати.

Металните части почиствайте със суха кърпа, премахвайки прахта и водата. През зимата или при изцапване с кал, почиствайте, използвайки препарати със смазващи свойства.

Инструкция за почистване на тапицерията: - Почиствайте с кърпа с мек почистващ препарат, не накисвайте, не центруфужете, сушете на плоска повърхност.

Периодично проверявайте болтовете и подменяйте повредените части. Смазвайте задвижващите елементи – центровете на колелата, осите – най-добре използвайте известни препарати, особено след бутане върху пясъчни терени или през зимния период. Агресивните препарати могат да доведат до корозия. Освен това не забравяйте и поддръжката на всички метални елементи.



## ПРЕДУПРЕЖДЕНИЕ

- **ВАЖНО! ПРОЧЕТЕ ВНИМАТЕЛНО И ЗАПАЗЕТЕ ЗА БЪДЕЩИ СПРАВКИ**

- **ПРЕДУПРЕЖДЕНИЕ** Никога не оставяйте детето без надзор
- **ПРЕДУПРЕЖДЕНИЕ** Уверете се, че всички устройства за заключване са активирани преди изпозване
- **ПРЕДУПРЕЖДЕНИЕ** За да избгнете нараняване, уверете се, че детето е на безопасно разстояние, преди да разгънете или сгънете този продукт
- **ПРЕДУПРЕЖДЕНИЕ** Не оставяйте детето да играе с този продукт
- **ПРЕДУПРЕЖДЕНИЕ** Седалката не е подходяща за деца под 6 месечна възраст
- **ПРЕДУПРЕЖДЕНИЕ** Винаги изпозлвайте системата за задържане
- **ПРЕДУПРЕЖДЕНИЕ** Преди употреба да се провери дали са правилно задействани приспособленията за закрепване на кошчето за бебешката количка, на седалката или на автомобилното детско столче
- **ПРЕДУПРЕЖДЕНИЕ** Този продукт не е подходящ за тичане или пързляне
- Максималното тегло и възраст на детето, за което е предназначена детската количката са 22 кг или 4 години, независимо, кое от двете ограничения настъпи първо.
- Устройството за паркиране (спирачката) трябва да бъде включено, когато поставяте или изваждате детето. - Винаги при паркиране блокирайте спирачката (устройството за паркиране).
- Максималното натоварване на чантата, окачена на водача на количката е 1,5 kg. - Максималното натоварване на кошницата е 3 kg.
- Максималното натоварване на джобовете на сенника / кошчето е 0,3 kg. - Всяко натоварване, приложено към дръжката и / или задната страна на облегалката и / или страничните части на детската количка влияе върху стабилността на детската количка. - Не окачвайте чанти, непригодени и различни от препоръчаните от производителя на водача на количката - това е опасно и може да доведе до повреда на количката.
- Тази количка е проектирана да се използва от едно дете. - Не трябва да се използват аксесоари, които не са одобрени от производителя. Използвайте само резервни части, доставени или препоръчани от производителя. - Не използвайте допълнителни платформи за прикрепване към количката.- В случай на откриване на каквито и да било дефекти, не използвайте продукта, а се свържете със сервиза на фирма **BDG ПРОДУКСЈА** или търговеца. - Никога не слизайте и не се качвайте по стълби (дори когато има релси), особено когато детето е

.....

в него - това може да причини сериозно нараняване на детето и повреда на количката. - Люлеенето на количката може да отслаби конструкцията ѝ и да доведе до повреда. - Никога не повдигайте или пренасяйте количката, когато детето е седнало в нея. - Преди да използвате детската количка, уверете се, че механизмите за сгъване са заключени (количката е правилно разгъната и заключена). - Винаги монтирайте на количката всички защитни и предпазни елементи в съответствие с инструкциите - Винаги затягайте тазовия колан на борда. - Периодично проверявайте, дали всички компоненти на количката са изправни и безопасни, по-специално правилното закрепване на седалката, кошчето и автомобилното столче към рамката. - При сгъване и разгъване на детската количка и при регулиране на облегалката, дръжката или други компоненти на количката, внимавайте за Вашата безопасност и тази на Вашето дете. - Детската количка е предназначено за движение напред. - BDG PRODUKCJA SP.Z.O.O. не носи отговорност за щети, причинени на имущество или хора в резултат на сглобяване и използване на продукта в нарушение на указанията и препоръките на производителя, включени в инструкцията за експлоатация. - Използвайте само компоненти, доставени или препоръчани от производителя / дистрибутора. - Можете да прикачите сенник или седалка или столче за кола върху стелажа на детската количка. Кошче: - Забранено е добавянето на допълнителни дюшечета, освен препоръчаните от производителя. - Този продукт е подходящ за деца, които могат да седят самостоятелно, да се обръщат и пълзят. Максимално тегло на детето: 9 kg - Дръжките за носене трябва да бъдат разположени извън кошчето по време на употреба. Автомобилно столче: - Столчето за кола не се използва вместо люлка или легло. В случай, че детето Ви се нуждае от сън, поставете го в подходящо кошче, люлка или легло. Инструкция за почистване на тапицерията: - Почиствайте с кърпа с мек почистващ препарат, не накисвайте, не центруфужете, сушете на плоска повърхност. Имайте предвид, че е опасно продуктът да се поставя в близост до открит огън и други източници на силна топлина. - Колела: Надуйте до 28P.SI. (2.0BAR).

## ШАНОВНІ БАТЬКИ

Вітаємо вас із придбанням прогулянкової коляски YOGA компанії BDG PRODUKCJA  
Подорож вашої дитини в ній буде, безумовно, безпечною, комфортною та  
приємною.

## ВАЖЛИВО: УВАЖНО ПРОЧИТАЙТЕ ТА ЗБЕРЕЖІТЬ ІНСТРУКЦІЮ ДЛЯ ПОДАЛЬШОГО КОРИСТУВАННЯ.

Безпека вашої дитини може опинитися під загрозою, якщо Ви не дотримуватиметеся  
даної інструкції!

### 1. СКЛАДОВІ ЕЛЕМЕНТИ ВІЗКА

1. Сидіння 2. Капюшон 3. Перегородка 4. Чохол для ніг 5. Рама 6. Заднє колесо – 2шт  
7. Переднє колесо - 2 шт. 8. Кошик 9. Люлька 10. Чохол для люльки 11. Торба

### РОЗКЛАДАННЯ ВІЗКА

2. Розблокуйте застібку фіксатора, що на зовні рами візка (1) та потягніть раму ввєрх (2)

3. розкладіть візок, до моменту блокування замка.

4. Перед використанням переконайтеся, що обидва замки правильно заблоковані.

СІДІННЯ

ВСТАНОВЛЕННЯ ТА ДЕМОНТАЖ СІДІННЯ

ПРИМІТКА: Ніколи не встановлюйте і не знімайте сидіння з дитиною всередині

### КОЛЕСА

#### 5. МОНТАЖ ПЕРЕДНІХ КОЛІС

Натягніть комплект передніх коліс на маточину, поки не  
відбудеться блокування. Переконайтеся, що колесо правильно заблоковано.

Повторіть ті самі дії з іншого боку.

#### 6. МОНТАЖ ЗАДНІХ КОЛІС

Вставте заднє колесо в задню маточину, аж до заблокування. Переконайтеся, що  
колесо правильно заблоковано. Повторіть ті самі дії з іншого боку.

#### 7. ЗНЯТТЯ ПЕРЕДНІХ КОЛІС

Натисніть кнопку блокування (1) і одночасно зніміть переднє колесо з маточини (2).

#### 8. ЗНЯТТЯ ЗАДНІХ КОЛІС

Натисніть кнопку блокування (1) і одночасно зніміть заднє колесо з маточини (2).

#### 9. ПЕРЕДНІ ОБЕРТОВІ КОЛЕСА

Опустіть блокування вниз, щоб заблокувати переднє обертове колесо. Підніміть  
блокування, щоб розблокувати переднє колесо.

#### УВАГА:

Самоустановлювальні колеса повинні бути розблоковані перед рухом назад !!!

Недотримання правил використання самовстановлювальних коліс може привести до  
механічних пошкоджень елементів ходової частини, які не підлягатимуть рекламації.

#### 10. ПАРКУВАЛЬНИЙ ПРИСТРІЙ (гальмо)

Натисніть ногою на педаль гальмівного пристрою, щоб заблокувати задні колеса.

Підніміть ногою педаль паркувального пристрою, щоб розблокувати задні колеса.

## **11. РЕГУЛЮВАННЯ ПРИСТРОЮ ДЛЯ ПАРКУВАННЯ**

**УВАГА:** Регулювання здійснювати за допомогою ключів 8 і 10 (не входить в комплект).

Для регулювання слід виконати вказані нижче дії:

- a) Відкрутіть контргайку (B) вправо.
- b) Прокрутіть регулюючий гвинт (A) вліво (1), щоб зафіксувати кнопку паркувального пристрою.
- c) Прокрутіть регулюючий гвинт (A) вправо (1), щоб послабити кнопку паркувального пристрою.
- d) Після регулювання гальма (регулюючий гвинт (A) в правильному положенні) прикрутіть до регулюючого гвинта контргайку (B), щоб зафіксувати гвинт від зміни положення.

## **СИДІННЯ**

### **ВСТАНОВЛЕННЯ ТА ДЕМОНТАЖ СИДІННЯ**

**УВАГА:** Ніколи не монтуйте сидіння з дитиною всередині

Нікогда не інсталируйте сидалката, ако на конструкцията са инсталирани допълнителни адаптери.

12. Сидіння у візку YOGA може бути встановлено передом або задом до напрямку руху

Для цього вставте сидіння передом або задом до напрямку руху в отвори, що знаходяться в пазах замків

**УВАГА:** Переконайтеся, що сидіння правильно закріплене на рамі візка

13. Для висування сидіння з візка натиснути кнопки, розташовані з обох боків сидіння, з рами.

14. Висуньте сидіння з рами.

### **15. РЕГУЛЮВАННЯ СПИНКИ**

Для зміни положення спинки підніміть регулюючий тримач (1) та встановіть спинку у вибраному положенні (2).

### **16. СКЛАДАННЯ СИДІННЯ**

Складіть капюшон. Пересуньте вправо фіксатор тримача (1), тоді підніміть регулюючий тримач (2).

Штовхніть спинку, щоб розкласти сидіння (3).

### **17. РОЗКЛАДАННЯ СИДІННЯ**

Пересуньте вправо фіксатор тримача (1), тоді підніміть регулюючий тримач (2). Підніміть спинку, щоб розкласти сидіння. идіння.

## **ПЕРЕГОРОДКА**

18. Щоб встановити перегородку, вставте її в отвори, що знаходяться по обидва боки сидіння візка. Переконайтеся, що перегородка правильно захищена від висування.

19. Щоб вийняти перегородку, одночасно натиснути кнопки, що знаходяться під перегородкою (1), тоді вийняти її з отворів в сидінні (2).

## **РЕГУЛЮВАННЯ ПІДНІЖКИ**

20. Для підняття підніжки підійміть її кінець.

21. Щоб опустити підніжку, потягніть тримач, що знаходяться під підніжкою (1) і після цього опустіть підніжку (2).

**КАПЮШОН: МОНТАЖ ТА ОБСЛУГОВУВАННЯ**

22. Вставити кінці капюшона в отвори, що по боках сидіння (1) та прикріпити капюшон до спинки за допомогою кнопок (2).

23. Для демонтажу капюшона відстебнути кнопки на спинці, натиснути на фіксатори з обох боків сидіння (1) та вийняти капюшон (2)

24. Щоб змінити положення капюшона, взяти його за верх та встановити у потрібному положенні.

25. Щоб розширити капюшон, розстебнути блискавку, що знаходиться в його задній частині (1), потім розкласти капюшон (2).

26. Щоб виконати вентиляцію в капюшоні, слід розширити капюшон, тоді розстебнути блискавку, що в задній його частині (1) та відкинути тканину (2)/

**27. РЕМЕНІ БЕЗПЕКИ**

Застебніть ремені пряжкою (1). Відрегулюйте довжину ременів за допомогою пряжок (2).

**28. МОНТАЖ / ЗМІНА ВИСОТИ РЕМЕНІВ БЕЗПЕКИ**

Для того, щоб закріпити / змінити висоту ременів безпеки, висуньте їхні кінці з отворів у спинці / сидінні та оббивці і вставте їх через отвори в оббивці та сидінні / спинці на вибраній висоті.

**УВАГА!** Перед тим, як пристебнути дитину, необхідно переконатися, що ремені були правильно закріплені.

29. Для використання додаткових кріплень, зафіксуйте їх на пластмасових кільцях, що знаходяться на ременях візочка.

**30. ЧОХОЛ ДЛЯ НІГ**

Надіти чохол на підніжку, протягнути під перегородкою, зафіксувати кнопками, пристібаючи до ременів на оббивці.

**31. ВСТАНОВЛЕННЯ ВКЛАДКИ**

Протягніть кінці ременів через отвори у вкладці. Протягніть ремені через пряжки у сидінні.

Закріпіть ремені застілками. Після установки вкладка повинна щільно прилягати до сидіння.

**32. ВСТАНОВЛЕННЯ ДОЩОВИКА**

Одягніть дощовик на сидіння, щоб він захищав капюшон та підставку для ніг

**33. РЕГУЛЮВАННЯ ДОВЖИНИ НАПРЯМНОЇ**

Натисніть кнопку на напрямній (1) та одночасно встановіть її у вибране положення (2).

**34. СКЛАДАННЯ ВІЗКА**

Розблокуйте передні колеса.

Натисніть кнопку блокування (1) і поверніть тримач складання (2)

35. Складіть візок до моменту блокування замка візка.

**36. РЕМІНЬ ДЛЯ ПЕРЕНЕСЕННЯ**

Візок можна переносити за ремінь, який входить в комплект.

**ПРИМІТКА:** Ремінь оснащений пряжками, які використовуються для його демонтажу з візка.

**37. СКЛАДАННЯ ВІЗКА З СИДІННЯМ**

Візок можна скласти з сидінням, встановленим в обидва боки.

Розблокуйте передні колеса.

Сидіння направлено передом до напрямку руху.

Складіть сидіння до передньої частини візка (1)



38. перемістіть сидіння так, щоб його спинка знаходилася близько до задніх коліс (2). Сидіння направлено задом до напрямку руху

39. Складіть сидіння так, щоб його спинка знаходилася близько до задніх коліс (1)

40. Складіть раму до моменту заблокування замка.

41. Візок можна поставити після складання на колеса та напрямну.

#### **ВСТАНОВЛЕННЯ КАПЮШОНА**

42. Щоб додатково збільшити капюшон, розстебніть блискавку (1), натисніть одночасно кнопки, розміщені по обидва боки регуляторів капюшона люльки (2), та встановіть капюшон у потрібне положення (3).

#### **43. ЧОХОЛ ДЛЯ НІГ В ЛЮЛЬЦІ**

Пристебнути чохол для ніг з а допомогою блискавки.

44. Надіньте капюшон на дугу люльки.

45. Застебніть застібку-блискавку під дугою люльки.

46. Застебніть застібку-блискавку, яка кріпить капюшон до люльки.

47. Прикріпіть кути капюшона до дуги за допомогою дубелів.

#### **ЧОХОЛ ДЛЯ НІГ В ЛЮЛЬЦІ**

#### **48. ВСТАНОВЛЕННЯ ТА ДЕМОНТАЖ ЛЮЛЬКИ НА ВІЗОЧКУ**

**УВАГА:** Ніколи не встановлюйте і не знімайте люльку з дитиною всередині.

Щоб встановити люльку на візочок, розташуйте її таким чином, щоб капюшон люльки був спереду рами, після чого вставте люльку у попередньо закріплені адаптери люльки.

**УВАГА:** Переконайтеся, що люлька правильно встановлена на рамі візочка.

49. Насуньте кінець кронштейна люльки на кронштейн шасі, доки не почуєте чіткий звук клацання

Щоб від'єднати люльку, відкріпіть кронштейн від шасі

50. Щоб зняти люльку з візочка, натисніть кнопку, що знаходиться під люлькою (1), і одночасно вийміть люльку з рами візочка (2). Зніміть адаптери люльки з візочка.

51. Пристебніть чохол для ніг за допомогою застібки-блискавки

#### **ДОЩОВИК**

52. Одягніть дощовик на люльку.

54. Щоб прикріпити люльку до візка, розмістіть її так, щоб її капюшон знаходився спереду рами, а потім вставте у встановлені раніше адаптери люльки.

**ПРИМІТКА:** Переконайтеся, що люлька правильно закріплена на рамі візка

55. Посуньте кінець кронштейна люльки на кронштейн коляски, доки не почуєте чітке клацання.

Щоб розібрати люльку, від'єднайте кронштейн від рами візка.

56. Щоб зняти люльку з візка, натисніть кнопку під люлькою (1)

і одночасно висуньте люльку з рами візка (2). Зніміть адаптери люльки з візка.

**Примітка:** люльку також можна встановити безпосередньо на раму коляски

**57. КРИПЛЕННЯ ТОРБИ НА РУЧЦІ ВІЗКА**

Помістіть сумку в утримувачі на напрямній.

**МОНТАЖ ТА ДЕМОНТАЖ АВТОКРІСЛА BABY SAFE YORK НА РАМІ ВІЗКА**

**УВАГА:** Ніколи не монтуйте та демонтуйте автокрісло з дитиною всередині

**МОНТАЖ АВТОКРІСЛА**

58 Прикріпити перехідники на рамі візка, вставляючи їх в отвори замків візка.

Переконатись в тому, щоб були правильно заблоковані.

59 Встановити автокрісло задом до напрямку руху тоді вставити його у попередньо зафіксовані перехідники (1). Натиснути кнопки, що з обох сторін ручки автокрісла (2) та скласти його ручку (3), щоб заблокувати в перехідниках.

**УВАГА:** Переконатись, що автокрісло встано влено належним чином

**ДЕМОНТАЖ АВТОКРІСЛА**

60. Натисніть кнопку, що знаходиться з обох сторін ручки крісла (1) та підніміть його ручку (2).

Вийміть крісло з адаптерів (3).

61. Зніміть адаптер з візка, натискаючи кнопку (1) та одночасно виймаючи його з рами (2).

Повторіть дію з іншого боку.

**ЧИЩЕННЯ І ЕКСПЛУАТАЦІЯ КОЛЯСКИ**

Частини коляски, виготовлені з пластмаси, і ремені можна чистити м'якою вологою ганчіркою. Заборонено використовувати агресивні миючі засоби.

Металеві деталі протерти сухою ганчіркою, щоб видалити пил і воду. Якщо вони забруднені, або після їзди у зимовий період, їх слід обробити препаратами з мастильними властивостями.

Інструкція з очищення оббивки: - Чистити тканиною з м'яким миючим засобом, не замочувати, не віджимати, сушити в розкладеному вигляді.

Слід періодично перевіряти послаблення болтів і замінювати ушкоджені частини. Необхідно змащувати ходові елементи, такі як втулки коліс, осі, бажано з використанням популярних препаратів, особливо після їзди по піску або в зимовий час. Агресивні засоби можуть викликати корозію.

Також слід пам'ятати про консервацію всіх металевих деталей.

**ПОПЕРЕДЖЕННЯ**

- **ВАЖЛИВО:** УВАЖНО ПРОЧИТАЙТЕ ТА ЗБЕРЕЖІТЬ ІНСТРУКЦІЮ ДЛЯ ПОДАЛЬШОГО КОРИСТУВАННЯ.

- **ПОПЕРЕДЖЕННЯ** Ніколи не залишайте дитину без нагляду.

- **ПОПЕРЕДЖЕННЯ** Перед використанням переконайтеся, що всі елементи блокування надійно зафіксовані.

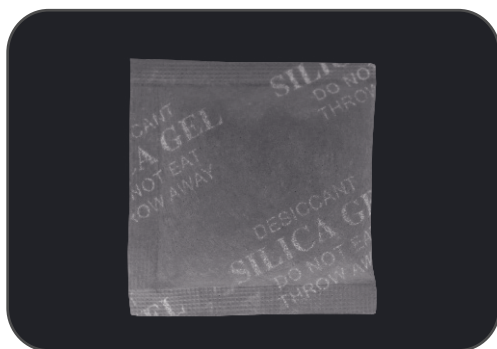
- **ПОПЕРЕДЖЕННЯ** Задля уникнення травм слід переконатися, що при складанні чи розкладанні цього виробу дитина перебуває на необхідній відстані від нього.

- ПОПЕРЕДЖЕННЯ Не дозволяйте дитині гратися цим виробом.
- ПОПЕРЕДЖЕННЯ Прогулянковий блок не підходить для дітей до 6 місяців.
- ПОПЕРЕДЖЕННЯ Завжди користуйтеся системою фіксації дитини.
- ПОПЕРЕДЖЕННЯ Перед використанням перевірте, чи правильно зафіксовані елементи кріплення коліски, прогулянкового блоку чи автомобільного крісла.
- ПОПЕРЕДЖЕННЯ Заборонено використовувати візочок під час бігу або їзди на роликівих ковзанах.
- Максимальна вага і вік дитини, для якої призначений цей візок: 22 кг або 4 роки, в залежності від того, що настане раніше.
- Паркувальний пристрій (гальмо) має бути включено, коли Ви кладете або виймаєте дитину з візка. - Завжди під час паркування візка блокуйте гальмо (паркувальний пристрій). - Максимальне навантаження на сумку, підвішену на напрямній візка, становить 1,5 кг.

.....

- Максимальне навантаження на кошик становить 3 кг. - Максимальне навантаження кишені короба/люльки становить 0,3 кг. - Будь-яке навантаження, прикріплене до тримача і/або заднього боку спинки і/або до боковин візка впливатиме на стійкість візка. - Не вішайте сумки, непристосовані для цього і відмінні від рекомендованих виробником на напрямні візка - це небезпечно і може привести до пошкодження візка. - Цей візок призначено для використання однією дитиною. - Аксесуари, не схвалені виробником, не повинні використовуватися. Слід використовувати тільки запчастини, що поставляються або рекомендовані виробником. - Не використовуйте додаткові платформи, прикріплені до візка. - У разі виявлення будь-яких дефектів не використовуйте продукт і зверніться в сервісну службу підприємства BDG PRODUKČJA або продавця. - Ніколи не піднімайтеся і не спускайтеся візком по сходах (також по полозах), особливо коли в ньому знаходиться дитина - це може привести до серйозних травм дитини і пошкодження візка. - Розгойдування візка може послабити його конструкцію і привести до пошкодження. - Ніколи не переносьте і не піднімайте продукт з дитиною всередині. - Перед використанням візка завжди переконайтеся, що механізми складання заблоковані (він правильно розкладений і заблокований). - Завжди встановлюйте всі захисні елементи візка відповідно до інструкції - Завжди застібайте паховий ремінь на бар'єрі. - Періодично перевіряйте функціональність і безпеку всіх компонентів візка, зокрема, правильне кріплення сидіння і люльки і автокрісла до шасі. - При складанні і розкладанні візка, а також при регулюванні спинки, ручки або інших компонентів візка дотримуйтеся безпеки частин Вашого тіла і Вашої дитини. - Візок призначено для руху вперед. - BDG PRODUKČJA SP.Z.O.O. не несе відповідальності за шкоду, заподіяну майну або особам в результаті складання і використання продукту з порушенням інструкцій і рекомендацій виробника, включених в інструкцію з експлуатації. - Використовуйте тільки компоненти, що поставляються або рекомендовані виробником / дистриб'ютором. - До рами візка можна прикріпити люльку або сидіння або автокрісло. Люлька: Не слід додавати ніяких додаткових матраців, крім рекомендованого виробником. - Цей продукт не повинен використовуватися дитиною, яка вміє самостійно сидіти, перевертатися і пересуватися за допомогою своїх рук і колін. Максимальна вага дитини: 9 кг. - Ручки для перенесення повинні бути розташовані зовні люльки під час її використання. Автокрісло: - автокрісло не замінює колиску або ліжечко. Якщо Вашій дитині потрібен сон, покладіть її в відповідну люльку, колиску або дитяче ліжечко. Інструкція з очищення оббивки: - Чистити тканиною з м'яким миючим засобом, не замочувати, не віджимати, сушити в розкладеному вигляді. Будьте в курсі небезпеки відкритого вогню та інших джерел сильного тепла поблизу виробу. - Колеса: надути до 28P.SI. (2.0BAR).

## TOREBKI ZE ŚRODKIEM OSUSZAJĄCYM



- PL** Torebki ze środkiem osuszającym wewnątrz. Nie jeść. Wyrzucić po rozpakowaniu produktu.
- GB** Silica gel packets inside. Do not swallow. Discard after unwrapping the product.
- DE** Taschen mit Trockenmittel im Inneren. Nicht essen. Entsorgen nach dem Auspacken des Produkts.
- CZ** Sáčky s vysoušecím prostředkem uvnitř. Nejezte. Vyhod'te po rozbalení výrobku.
- SK** Sáčky s vysušacím vreckom vo vnútri . Nejeďte. Zlikvidujte po vybalení výrobku.
- RU** Сумки с осушителем внутри. Не употребляйте в пищу. Выбросить после распаковки продукта.
- UA** Сумки з осушувачем всередині. Не вживати в їжу. Викинути після розпакування продукту.
- RO** Pungi cu desicant. A nu se consuma. Aruncați pungile după despachetarea produsului.
- HU** Zacsókó víztaszító belső béléssel. Nem ehető. A termék kicsomagolása után kidobandó.
- BG** Чанти с изсушител вътре. Да не се яде. След разопаковане на продукта – да се изхвърли.
- ES** Bolsas absorbentes de humedad. No ingerir. Desechar después de envolver el producto.
- FR** Ces sachets contiennent un produit déshydratant. Ne pas ingérer. Jeter après déballage du produit.
- IT** Bustine disidratanti con silica gel. Non ingerire. Gettare dopo il disimballo del prodotto.
- SE** Påsar med torkmedel inuti. Ät ej. Släng efter uppäckning av produkten.
- RS** Kесе sa sa sredstvom za sušenje unutrašnjosti. Nemojte jesti! Bacite kesicu nakon raspakivanja proizvoda.
- SI** V embalaži so paketki s sredstvom proti vlagi (silica gel). Ne zaužijte jih. Ko razpakirate izdelek, paketke odvrzite.
- HR** Vrećice sa sredstvom za sušenje. Ne jesti! Baciti nakon što se proizvod raspakira.

## **BDG PRODUKCJA SP. Z.O.O.**

Ul. Warszawska 8  
42 – 262 Poczesna  
POLAND

Tel. +48 (34) 360 46 64, +48 (34) 360 46 53

Tel. serwis +48 (34) 364 36 41

E- mail: [biuro@babydesign.eu](mailto:biuro@babydesign.eu),

E- mail serwis: [serwis@babydesign.eu](mailto:serwis@babydesign.eu)

[www.espiro.pl](http://www.espiro.pl)