

PDS\_573.005.006

## SAND CRANE WITH ROTARY ARM



### EN sand crane with rotary arm

- stainless steel
- surface finishing: glass blasting
- brake system included
- vandalism resistant

### NL Zandkraan met draaiarm

- roestvrij staal
- oppervlaktafwerking: glasstralen
- remsysteem inbegrepen
- vandalismebestendig

### FR grue à sable avec bras rotatif

- inox
- finition de surface : sablage de verre
- système de freinage inclus
- résistant au vandalisme

### DE Sandkran mit Dreharm

- Edelstahl
- Oberflächenbehandlung: Glasperlstrahlen
- Einschließlich Bremsystem
- vandalismussicher

### ES grúa de arena con brazo giratorio

- acero inoxidable
- acabado superficial: chorreado de vidrio
- sistema de frenos incluido
- antivandálico

### PL wyciągarka z ramieniem obrotowym

- ze stali nierdzewnej
- wykończenie powierzchni: szkiełkowanie
- wbudowany hamulec
- odporne na zniszczenia

## PACKAGING

CODE	PACKAGING WAY	PACKAGING DIM. (MM)	PACKAGING WEIGHT (KG)
sand crane with top mounting			
573.001.006.001	1	190 x 190 x 150	1,3 kg
rotary arm			
573.080.105.001	1	1300 x 550 x 120	5,4 kg

**MANUAL** : M573.00x  
**SALESSTATUS** : STD  
**PRODUCT DIMENSIONS** : 1,24 x 0,56 x 0,07 m

**MATERIAL** : stainless steel, HDPE

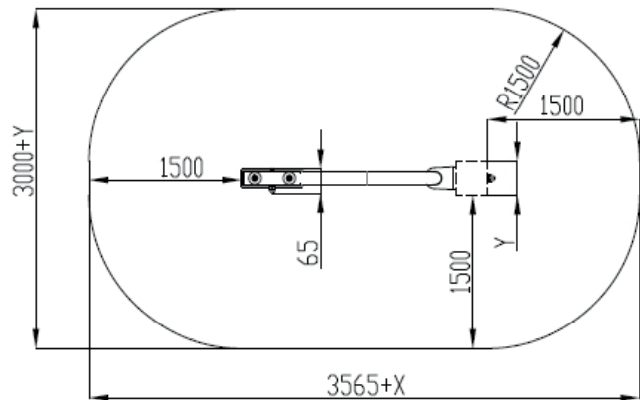
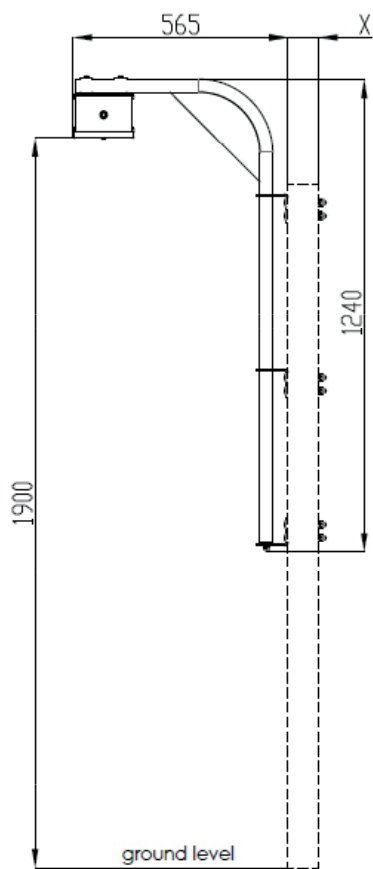


KBT nv  
Hemelrijken 8  
2890 Sint-Amands  
Belgium

KBT Polska sp. z o.o.  
ul. M. Konopnickiej 6  
00-491 Warszawa  
Poland

## SAND CRANE WITH ROTARY ARM

### DRAWINGS:



### VARIATIONS :

573.005.006.001 sand crane - rotary arm - stainless steel/black