



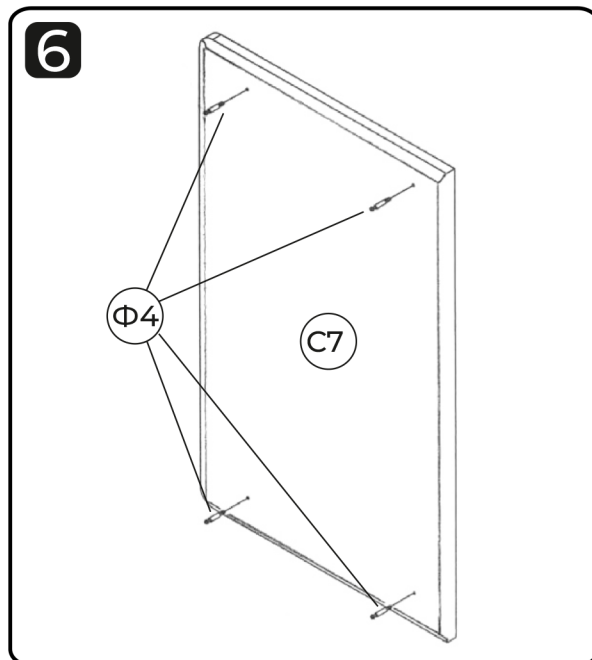
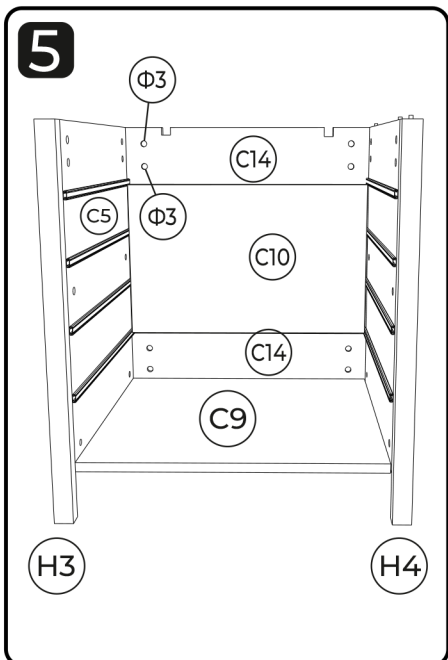
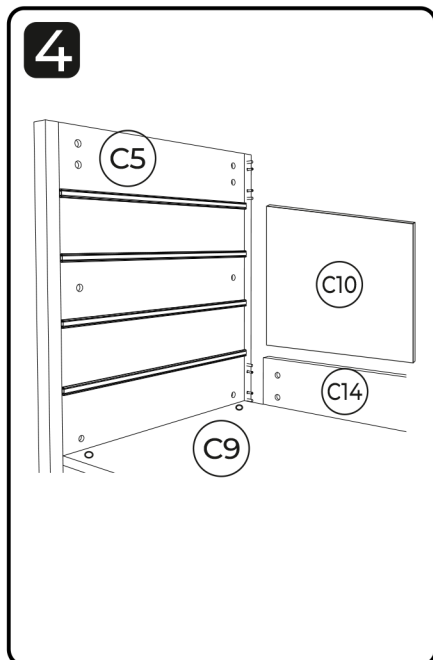
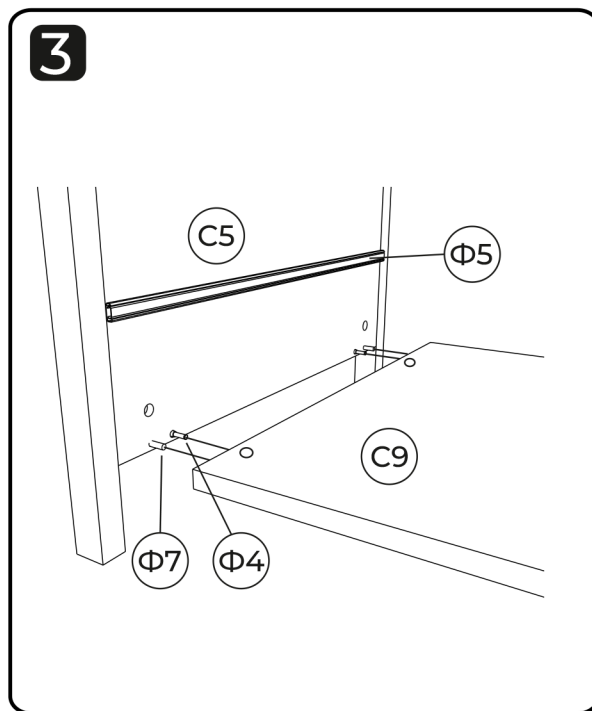
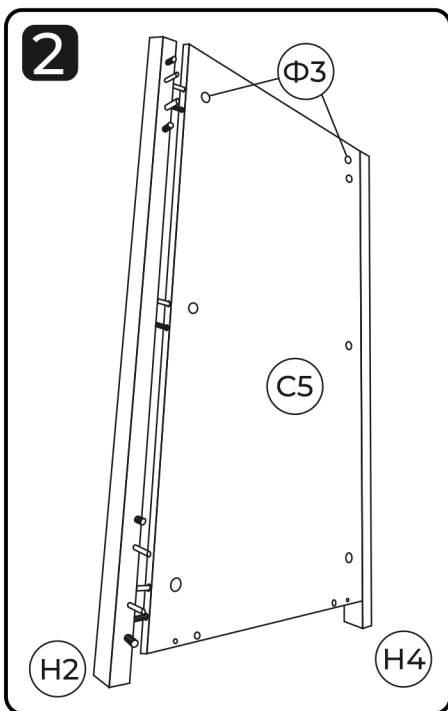
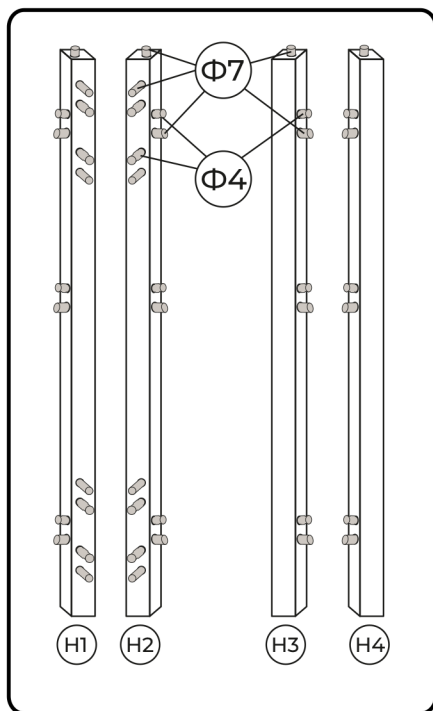
Комод детский Perfetto

Инструкция по сборке
Размеры (ВхШхГ): 1050x930x455мм

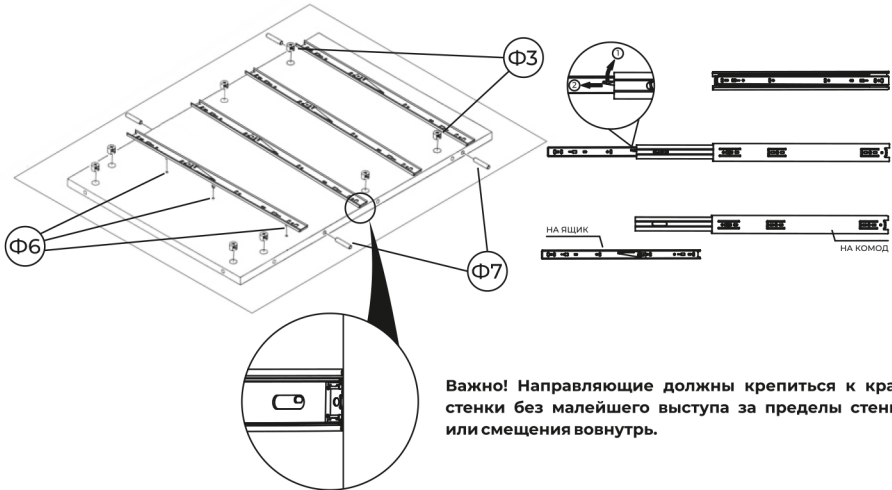


| Фурнитура | | | шт. |
|-----------|--|------------------------|------|
| Ф1 | | Ключ | 1 |
| Ф2 | | Евровинт 7x50 | 8 |
| Ф3 | | Эксцентриковая стяжка | 36 |
| Ф4 | | Шток эксцентрика | 36 |
| Ф5 | | Направляющие шариковые | 4к-т |
| Ф6 | | Саморез 3,5x16 | 64 |
| Ф7 | | Шкант 8x30 | 52 |
| Ф9 | | Гвоздь | 40 |
| Ф10 | | Кожаная ручка | 4 |
| Ф11 | | Евровинт 6x50 | 8 |
| Ф12 | | Саморез 3,5x32 | 4 |

| Стенки | | шт. |
|--------|-----------------------------------|-----|
| C1 | Боковая стенка ящика | 8 |
| C2 | Задняя стенка ящика | 4 |
| C3 | Фасад ящика | 4 |
| C4 | Дно ящика (ДВП) | 4 |
| C5 | Левая стенка комода | 1 |
| C6 | Правая стенка комода | 1 |
| C7 | Столешница | 1 |
| C8 | Задняя стенка пеленатора | 1 |
| C9 | Нижняя стенка комода | 1 |
| C10 | Задняя стенка комода (ДВП) | 1 |
| C11 | Внешние стенки пеленатора | 2 |
| C12 | Крепежная планка | 2 |
| C13 | Столешница | 1 |
| C14 | задние стенки комода (ЛДСП) | 2 |
| H1 | Стойка из массива задняя левая | 1 |
| H2 | Стойка из массива задняя правая | 1 |
| H3 | Стойка из массива передняя левая | 1 |
| H4 | Стойка из массива передняя правая | 1 |



7

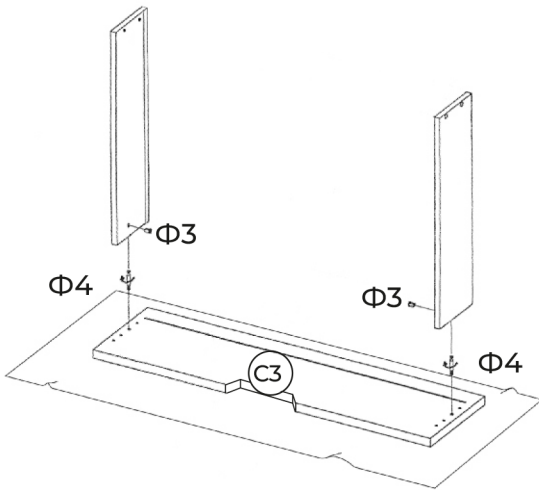


Важно! Направляющие должны крепиться к краю стенки без малейшего выступа за пределы стенки или смещения вовнутрь.

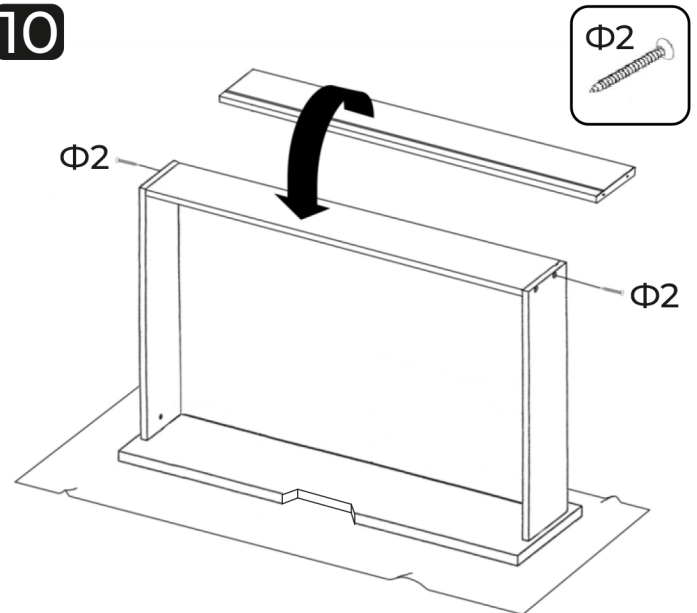
8



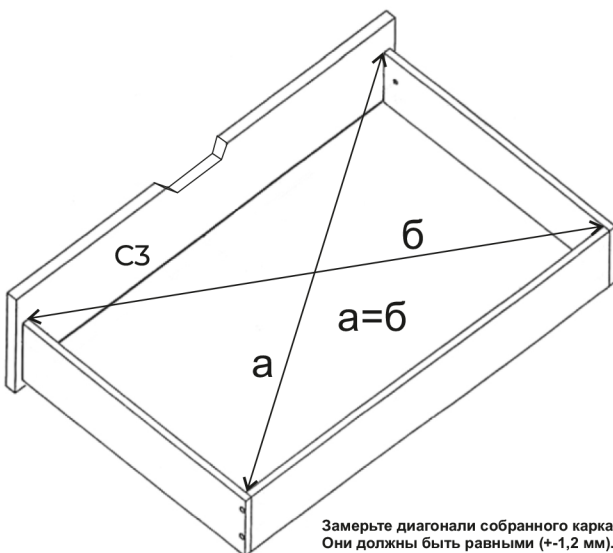
9



10

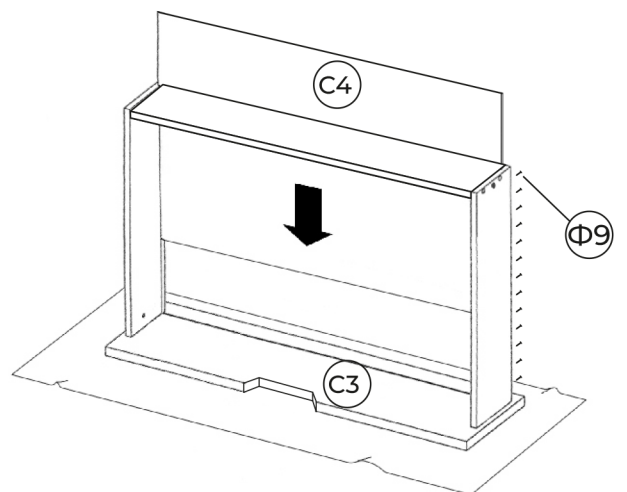


11



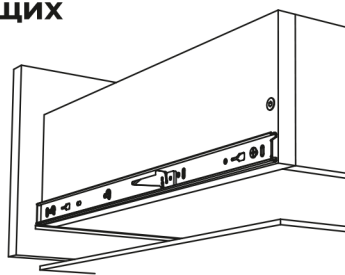
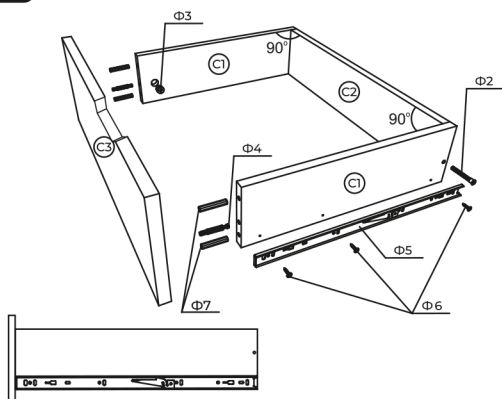
Замерьте диагонали собранного каркаса. Они должны быть равными (+1,2 мм). Только после этого можете закрепить заднюю стенку ЛДВП при помощи гвоздей!

12



13

Крепление направляющих

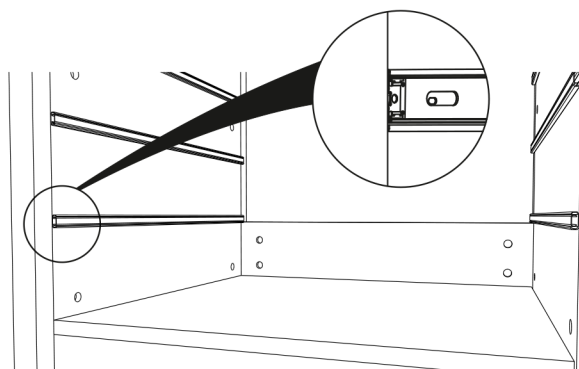


Важно! Направляющие должны крепиться к краю стенки без малейшего выступа за пределы стенки или смещения вовнутрь.

Важно! Направляющая приставляется плотно к фасаду и выровнивается по низу ящика. Прикручивание направляющих осуществляется в вертикальные прорези. Они необходимы для возможности регулировки направляющих по высоте после крепления к стенке ящика.

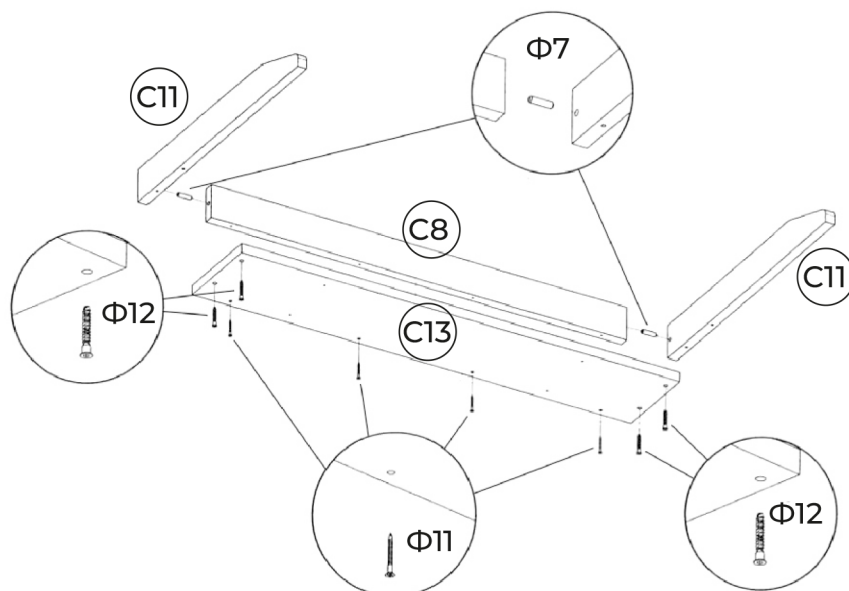
14

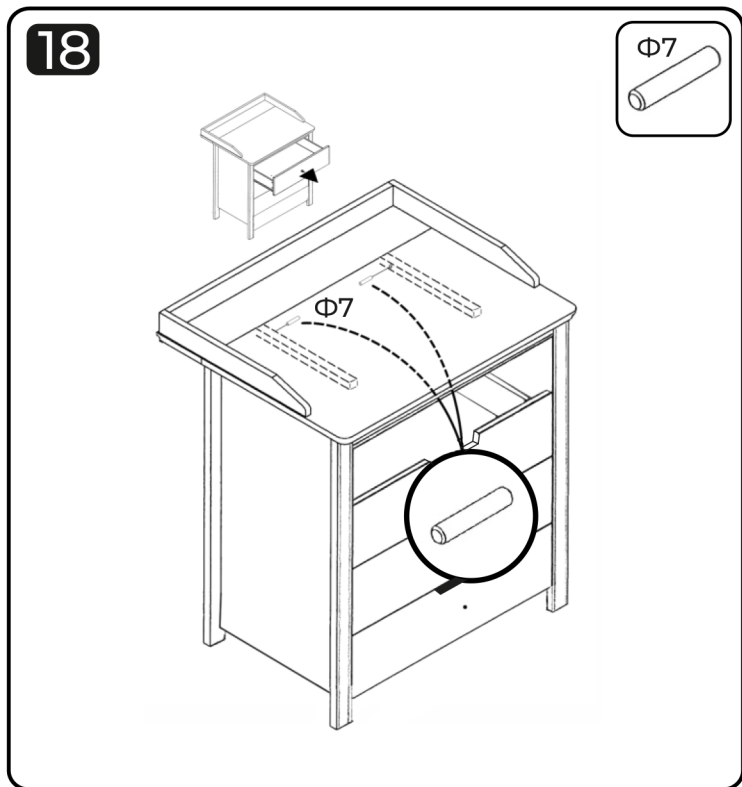
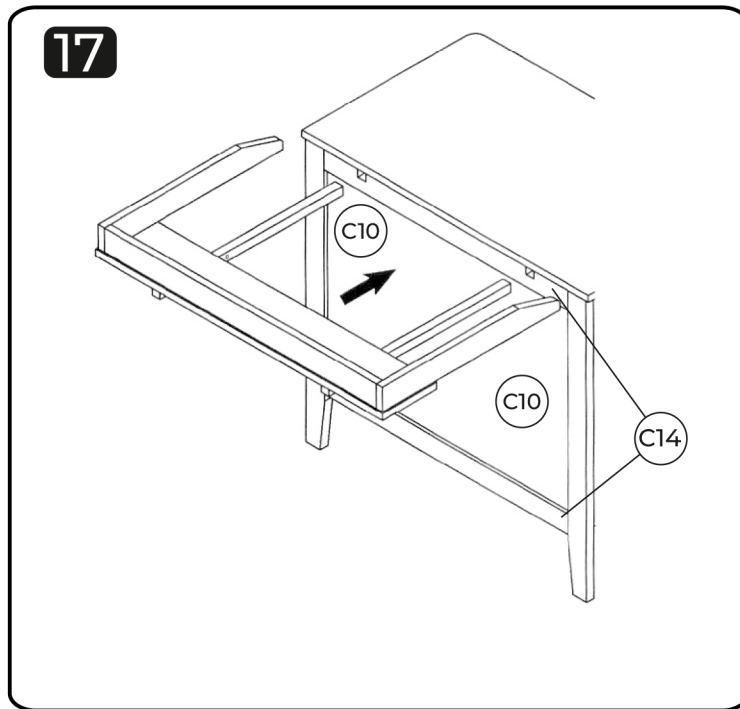
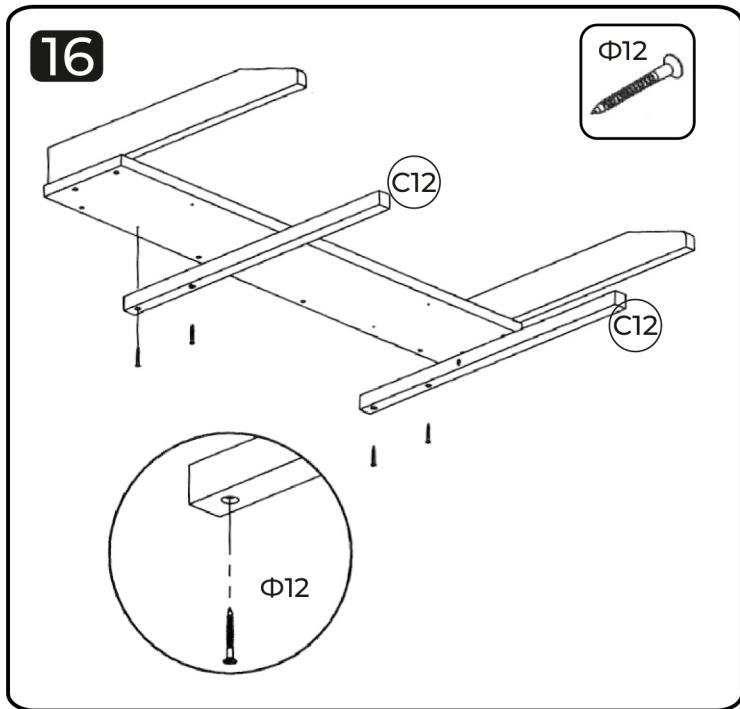
Установка ящика



Установите ящики путем совмещения направляющих. Широкую часть направляющих выдвинуть до упора. Установить рельсы с обеих сторон равномерно и задвинуть ящик до конца. При правильном креплении ящика должен прозвучать щелчок.

15





Предприятие-изготовитель гарантирует покупателю сохранность всех качественных показателей комода, обусловленных ГОСТ 16371-2014, при условии соблюдения правил транспортировки, установки и эксплуатации.

Благодарим за покупку!

Срок службы комода – 5 лет.

Гарантийный срок эксплуатации – 18 месяцев.

Гарантийный срок при розничной продаже через торговую сеть исчисляется со дня продажи изделия магазином. При обнаружении недостатков комплектующих элементов, а также с претензиями по качеству, следует обращаться в магазин, где приобретен комод, с предъявлением чека, удостоверяющего дату приобретения. ПРИ ПОКУПКЕ КОМОДА ТРЕБУЙТЕ НАЛИЧИЕ ПЕЧАТИ МАГАЗИНА И ДАТЫ ПРОДАЖИ! БЕЗ ОТМЕТКИ ТОРГУЮЩЕЙ ОРГАНИЗАЦИИ ГАРАНТИЯ НЕДЕЙСТВИТЕЛЬНА!

ГАРАНТИЙНЫЙ ТАЛОН

(заполняется магазином при приобретении изделия)

Комод с откидной крышкой: _____ Дата продажи: _____
 Дата выпуска: _____ Подпись продавца _____
 Комплектовщик: _____ место для штампа

