

HANNA-2

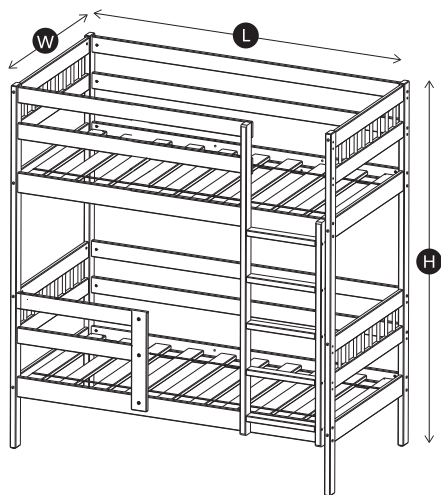
кровать подростковая
для детей от 3 лет и подростков

● L 1660 мм

● W 877 мм

● H 1790 мм

левая сборка



материалы:
массив сосны



гарантия:
12 месяцев

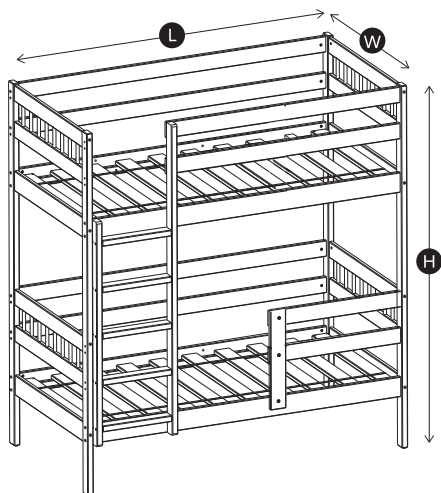


срок службы:
7 лет



рекомендуется
соблюдать порядок
сборки

правая сборка

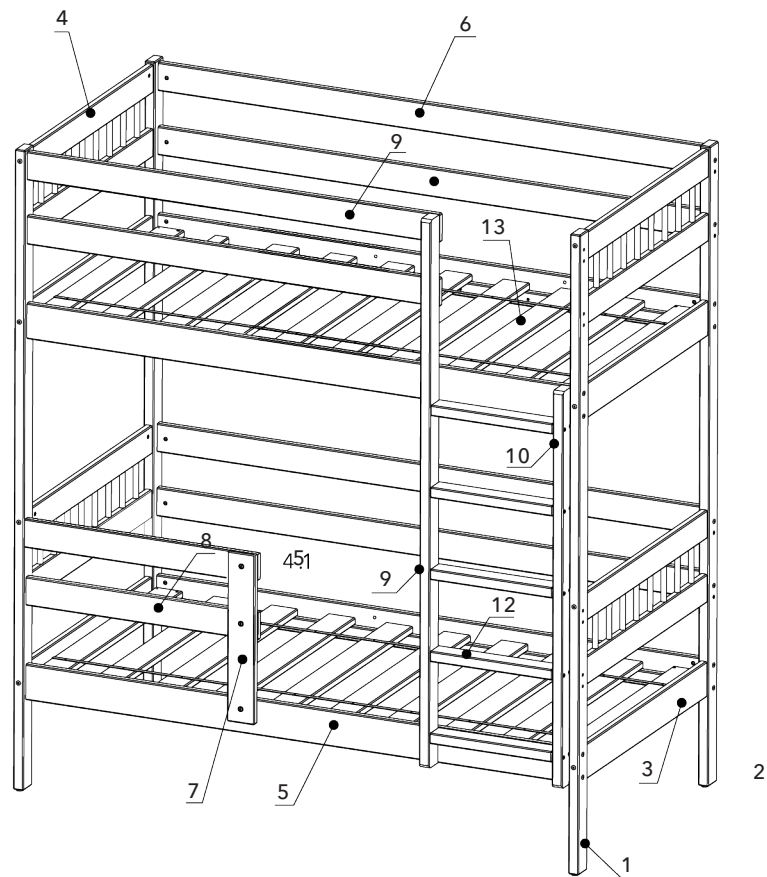


Pituso

EAC

ООО «Профиль ДОК»
Россия, Нижегородская обл.,
г. Шахунья, ул. Осипенко, д. 61А

Комплектация кровати / панели





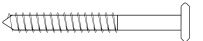
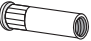
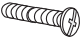
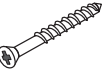

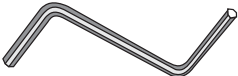


		шт.
1	Ножка спинки 1	1790 × 55 × 30 — 2
2	Ножка спинки 2	1790 × 55 × 30 — 2
3	Планка спинки нижняя	767 × 90 × 20 — 4
4	Спинка в сборе	767 × 267 × 20 — 4
5	Царга в сборе	1600 × 90 × 20 — 4
6	Планка ограждения задняя	1600 × 90 × 20 — 4
7	Стойка борта	478 × 90 × 20 — 1
8	Планка ограждения нижняя	650 × 90 × 20 — 2
9	Планка ограждения верхняя	1210 × 90 × 20 — 2
10	Стойка лестницы 1	1550 × 55 × 30 — 1
11	Стойка лестницы 2	1134 × 55 × 30 — 1
12	Ступенька	360 × 55 × 30 — 5
13	Ложе в сборе	1600 × 800 × 20 — 2

2

Комплектация кровати / фурнитура

3

	№	Наименование	Размер, мм	шт.
	14	Бочонок		8
	15	Винт	M6 × 70	8
	16	Евровинт	7 × 70	32
	17	Шуруп	6,3 × 90	17
	18	Шуруп	6,3 × 70	12
	19	Стяжка	M6 × 30	3
	20	Винт стяжки		3
	21	Саморез		40
	22	Шкант		72
	23	Ключ шестигранный		1

Сборка на левую или на правую сторону

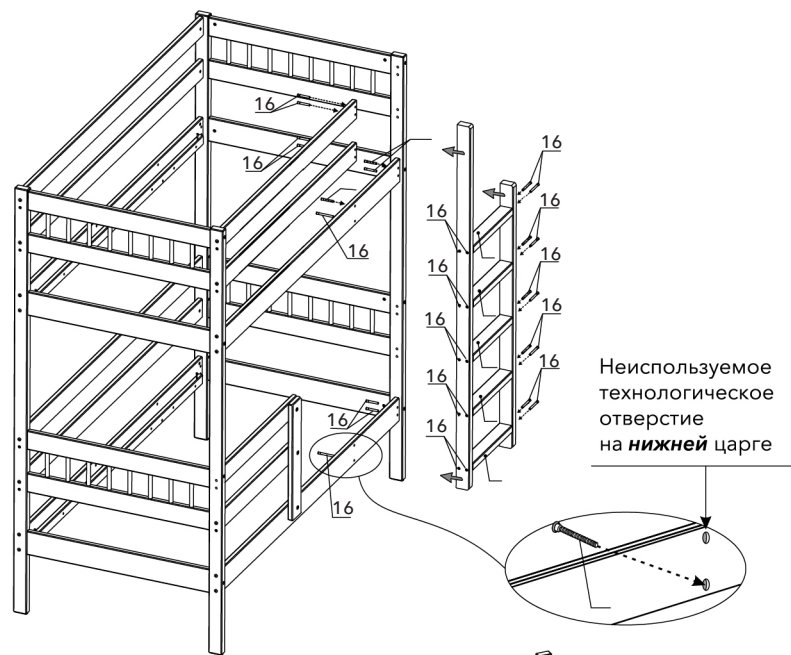


рис. 7

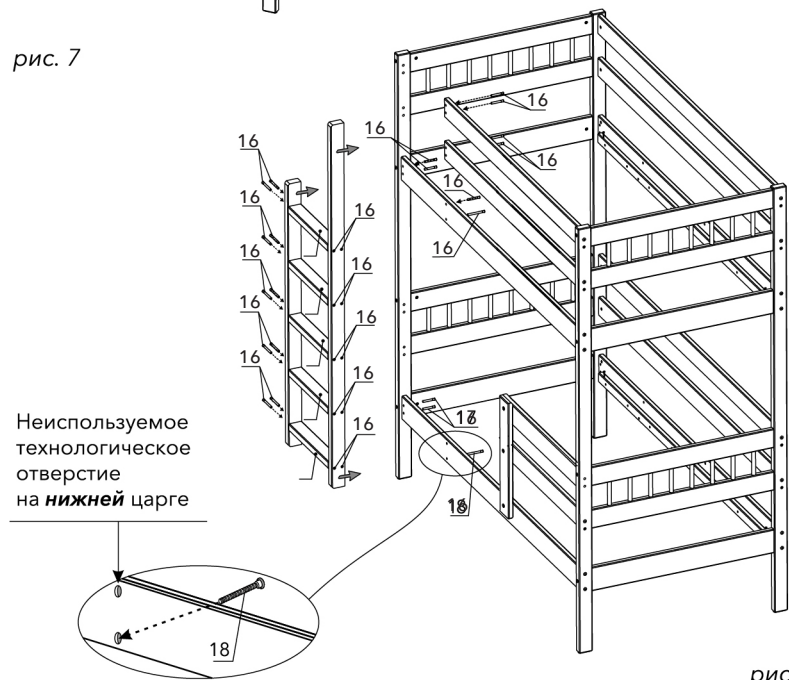


рис. 8

6

Установка ложе

Крайние ламели стянуть шурупами поз. 21 по 2 шт. на каждую ламель.

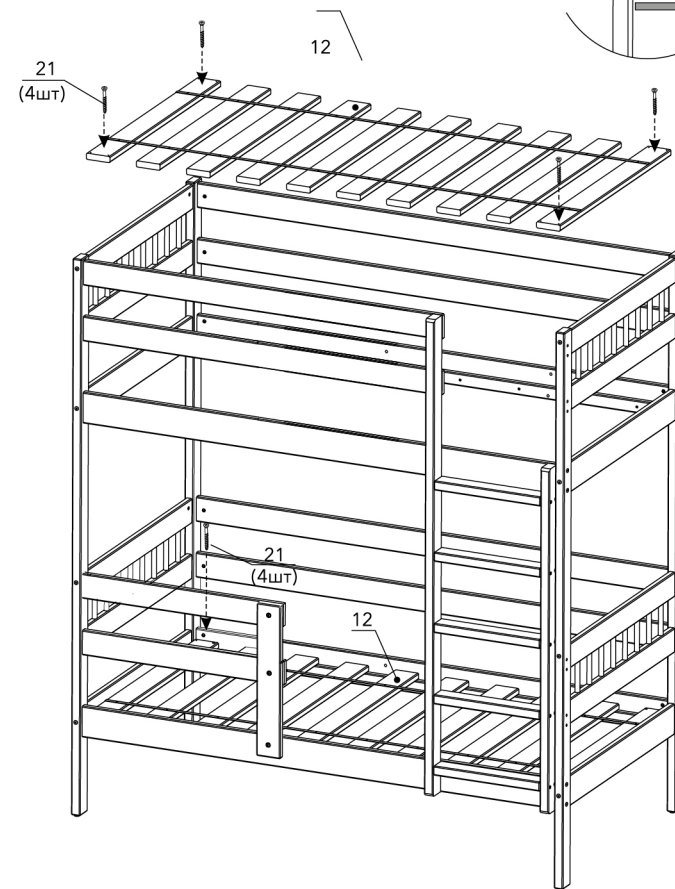


рис. 9

7

Вы справились, вы молодец!

Если возникли какие-то претензии по качеству или комплектации – Вы можете обратиться в магазин, где приобретали кровать, для решения проблемы. В некоторых случаях потребуются фотографии. Если подтвердится, что возникшие проблемы не связаны с транспортировкой и сборкой изделия, магазин либо сам предоставит вам необходимые запчасти, либо запросит у нас, и мы обязательно вышлем все необходимое. Просим перед тем как выкидывать упаковку, сфотографировать этикетку, либо записать дату изготовления с неё. Мы можем запросить эти данные для выявления причин возникновения ошибки и дальнейшего её недопущения.

Спасибо за выбор нашей продукции!

Правила хранения, эксплуатации и ухода за изделием

Сохранность мебели и срок её службы зависит не только от материалов, но и от правильного ухода за мебелью в процессе её эксплуатации.

Поэтому, несмотря на качество предлагаемой продукции, рекомендуем соблюдать следующие правила:

1. Необходимо помнить, что благоприятной средой для сохранения мебели является сухое проветриваемое помещение с температурой воздуха не ниже +2 °С и относительной влажностью 45–70%. Не рекомендуется ставить мебель в сыром помещении необходимо оберегать мебель от попадания большого количества воды, устанавливать на расстоянии не менее 50–70 см от нагревательных приборов.
2. При установке изделий мебели в непосредственной близости от нагревательных и отопительных приборов их поверхности должны быть защищены от нагрева. Температура нагрева элементов мебели не должна превышать +40 °С.
3. При попадании влаги на внутренние и внешние поверхности мебели необходимо протирать их сухой мягкой тканью (фланель, миткаль) до полного её удаления.
4. Недопустимо попадание на поверхности растворителей (спирт, ацетон, бензин и др.).
5. При попадании пыли на поверхности мебели необходимо удалить её пылесосом или устройством его заменяющим, протирать их сухой мягкой тканью. Для чистки поверхности мебели применять специальные составы пассивные к древесине и покрытиям на ней.
6. Не следует ставить на мебель горячие предметы без теплоизоляционной прокладки.
7. Любые поверхности мебели необходимо беречь от ударов твердыми предметами во избежание царапин, вмятин, трещин.
8. При ослаблении крепёжной фурнитуры в процессе эксплуатации мебели следует периодически подтянуть винты, шурупы и т.п

Внимание!

Предприятие–изготовитель оставляет за собой право без предварительного уведомления покупателя вносить изменения в конструкцию, комплектацию или технологию изготовления изделия, не ухудшающих качество и внешний вид изделия.

За механические повреждения, возникшие при транспортировке или неправильном хранении предприятие–изготовитель ответственности не несёт.

При соблюдении правил хранения, транспортировке и эксплуатации гарантийный срок использования мебели – 12 месяцев с момента продажи. Срок службы 7 лет.



Сертификат соответствия

№ЕАЭС RU C-RU.АЯ52.В.00696/22
ГОСТ: 19917-2014

Изготовитель

ООО «Профиль ДОК», 606912,
Нижегородская обл., г. Шахунья,
ул. Осипенко, дом №61, корпус А,
помещение 1