

Nuovita

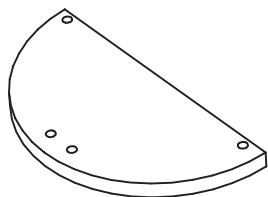
Инструкция по сборке



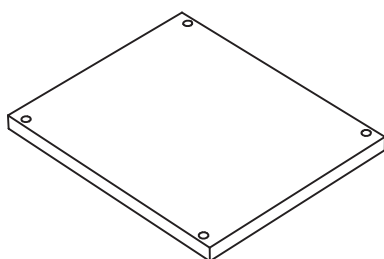
Детская кровать-трансформер Nido Magia

www.nuovita.ru

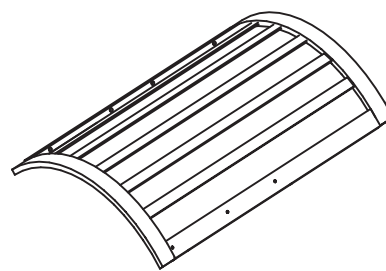
Список деталей



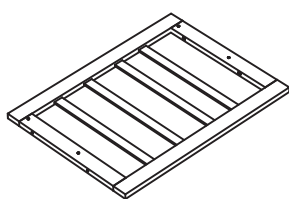
Жесткое основание **2 шт.**



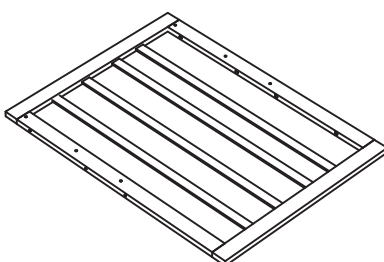
Жесткое основание **1 шт.**
среднее



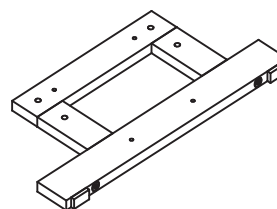
Решетка угловая **4 шт.**



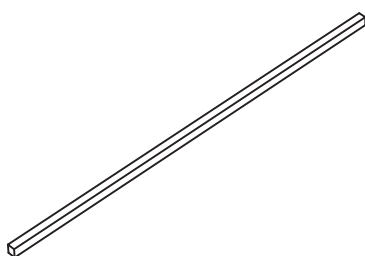
Решетка малая **2 шт.**



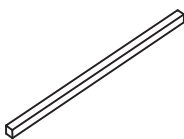
Решетка большая **1 шт.**



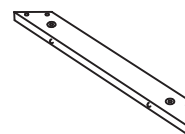
Опора маятника **2 шт.**



Царга короба **4 шт.**
большая

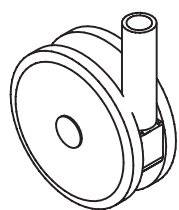


Царга короба **4 шт.**
малая

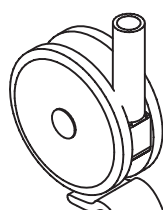


Царга кровати **2 шт.**
опорная

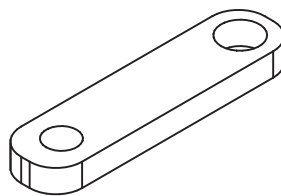
Фурнитура



Колесо без **2 шт.**
стопора



Колесо со **2 шт.**
стопором



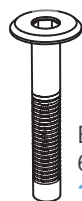
Кронштейн **4 шт.**



Фиксатор **2 шт.**



Ключ **1 шт.**
шестигранник



Винт **16 шт.**
6x65



Винт **12 шт.**
6x55



Винт **8 шт.**
6x40



Конфирмат **16 шт.**



Букса **20 шт.**



4 шт.



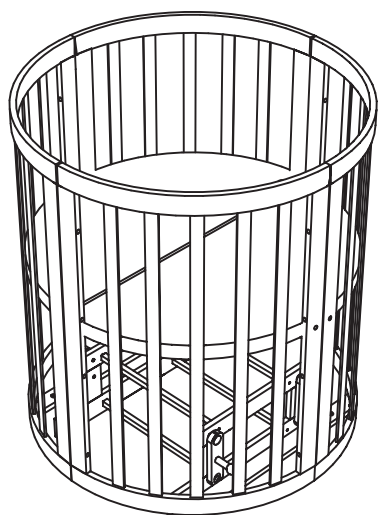
Втулка **8 шт.**
16мм



Бочонок **12 шт.**



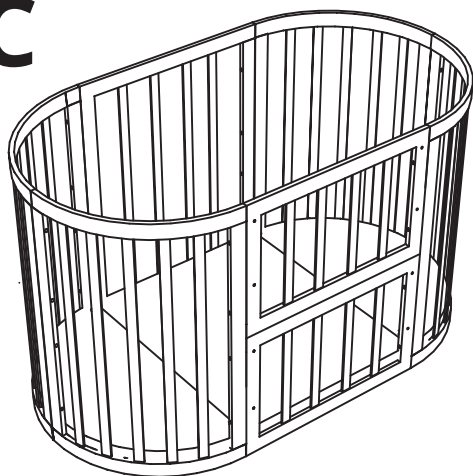
Заглушка **8 шт.**

A

Колыбель

B

Детская кровать

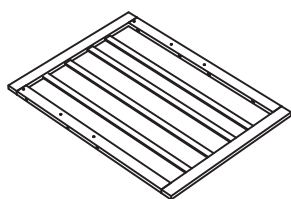
C

Манеж

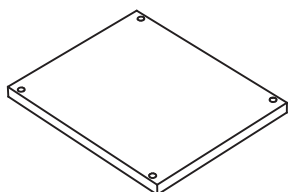
D

Подростковая кровать

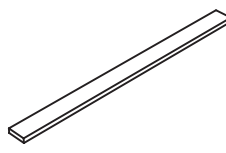
Детали для трансформации в подростковую кровать



Решетка большая 1 шт.



Жесткое основание среднее 1 шт.



Соединительная царга 1 шт.



Винт 6x55 4 шт.

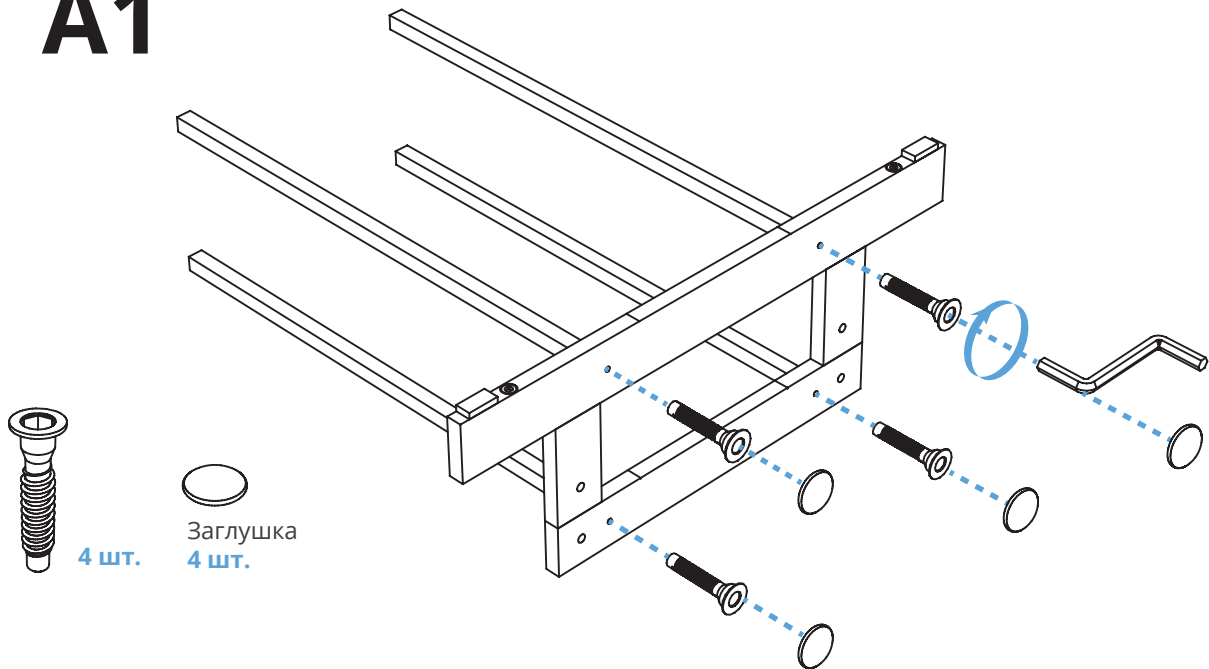


Бочонок 4 шт.

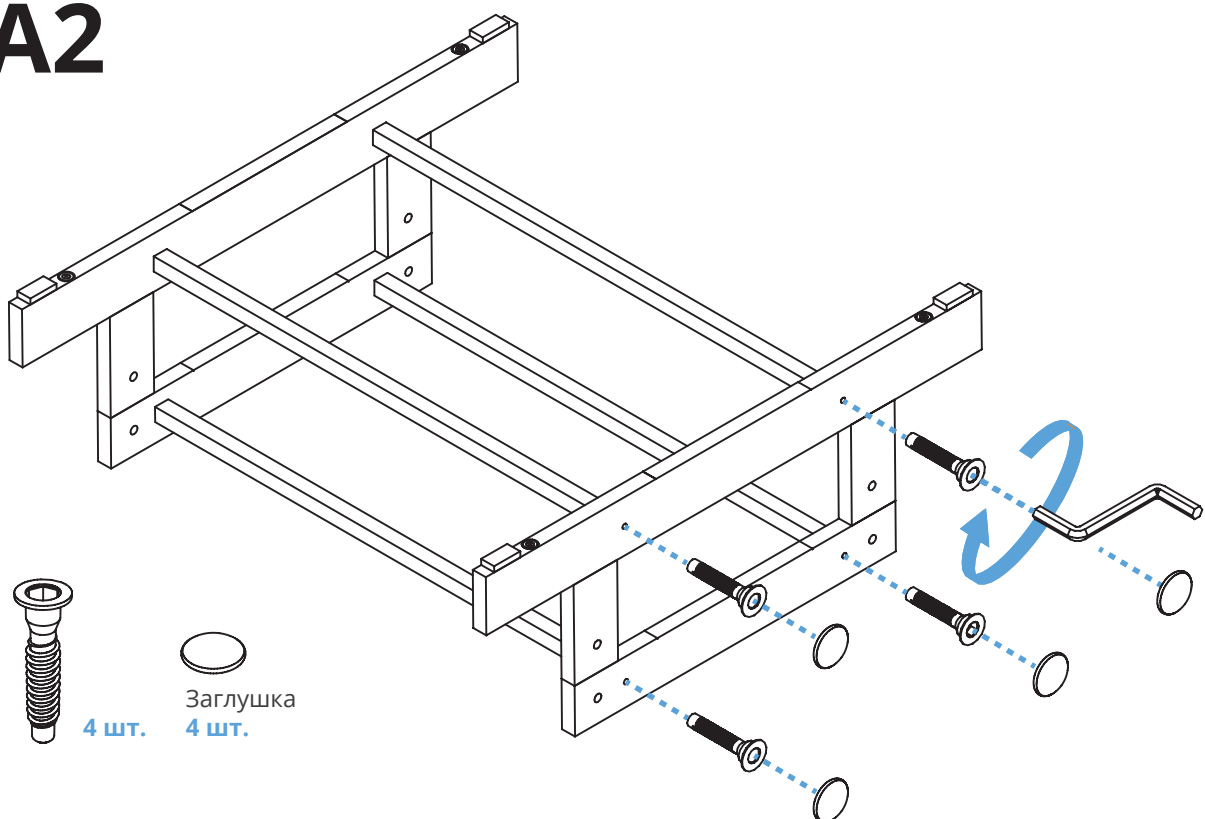
Возможные варианты сборки: на опоре, на колесах, с маятниковым механизмом качания на опоре, с маятниковым механизмом качания на колесах.

I Сборка колыбели

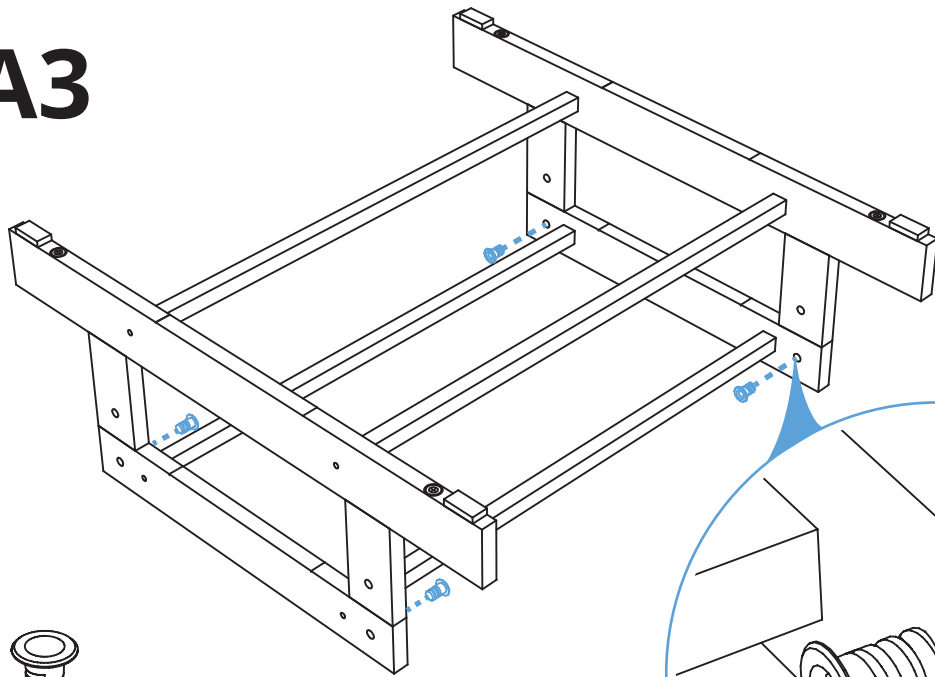
A1



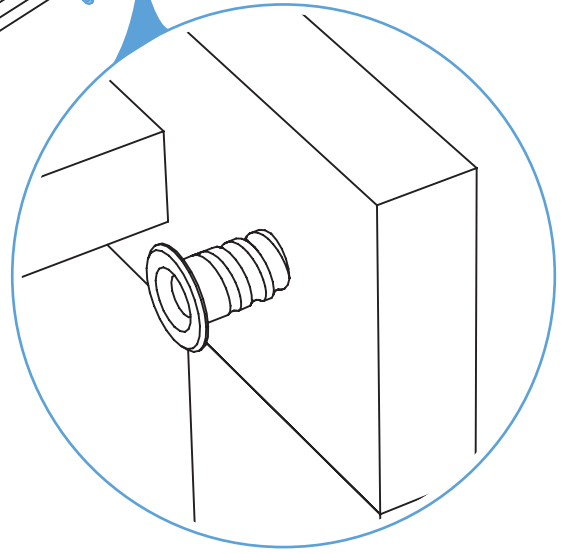
A2



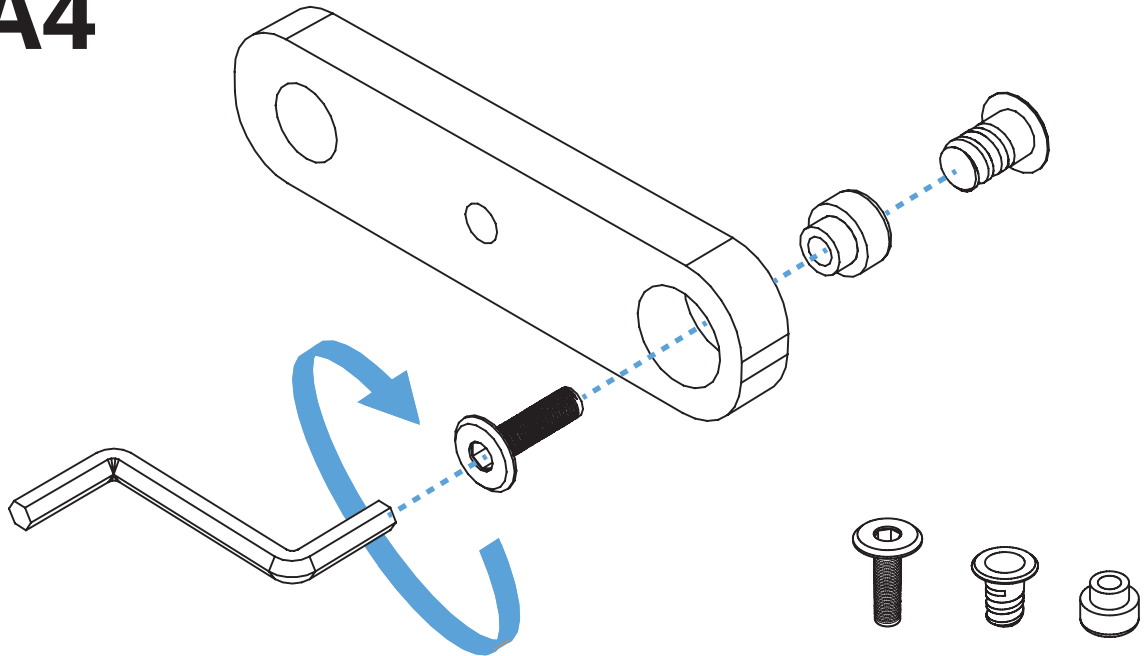
A3



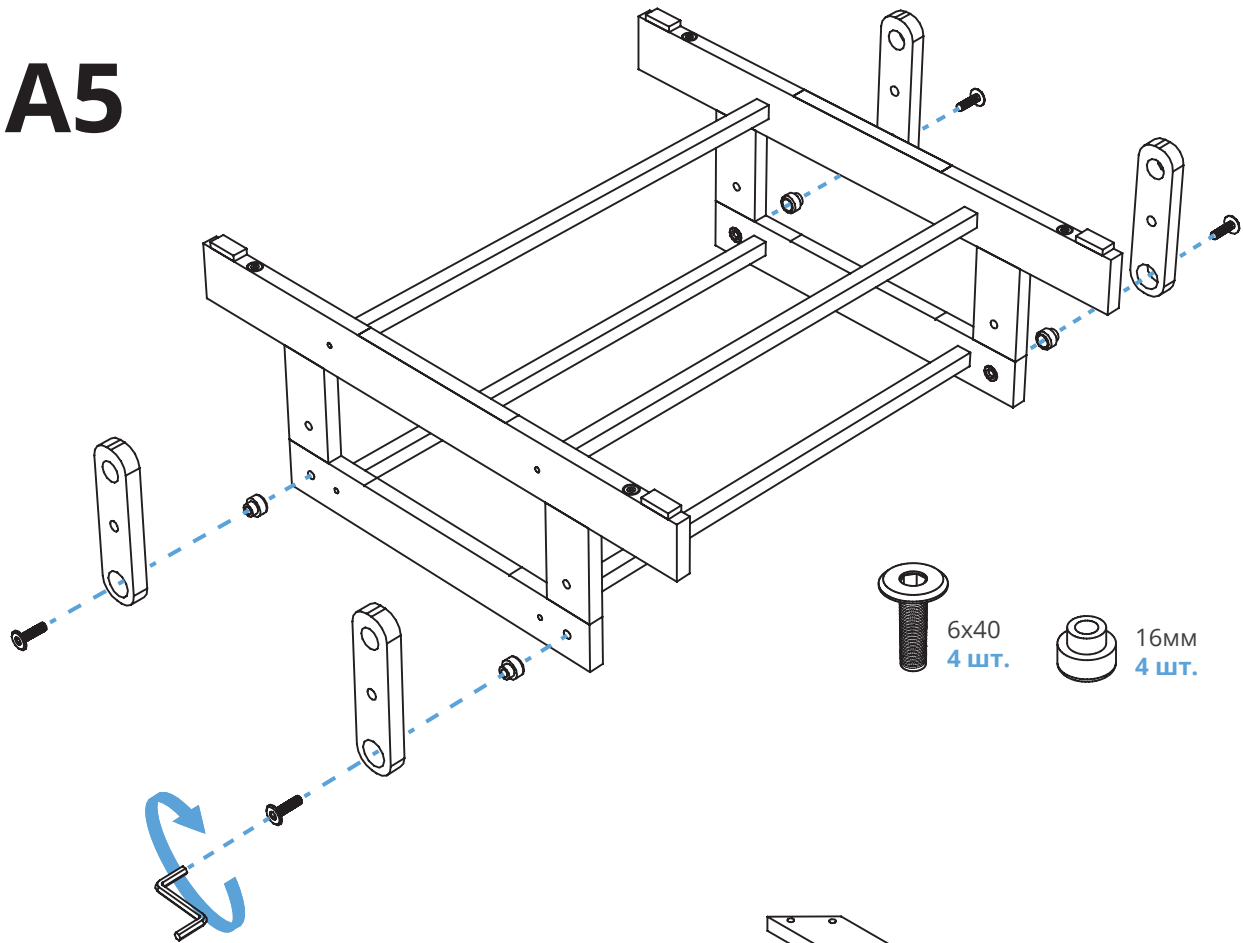
4 шт.



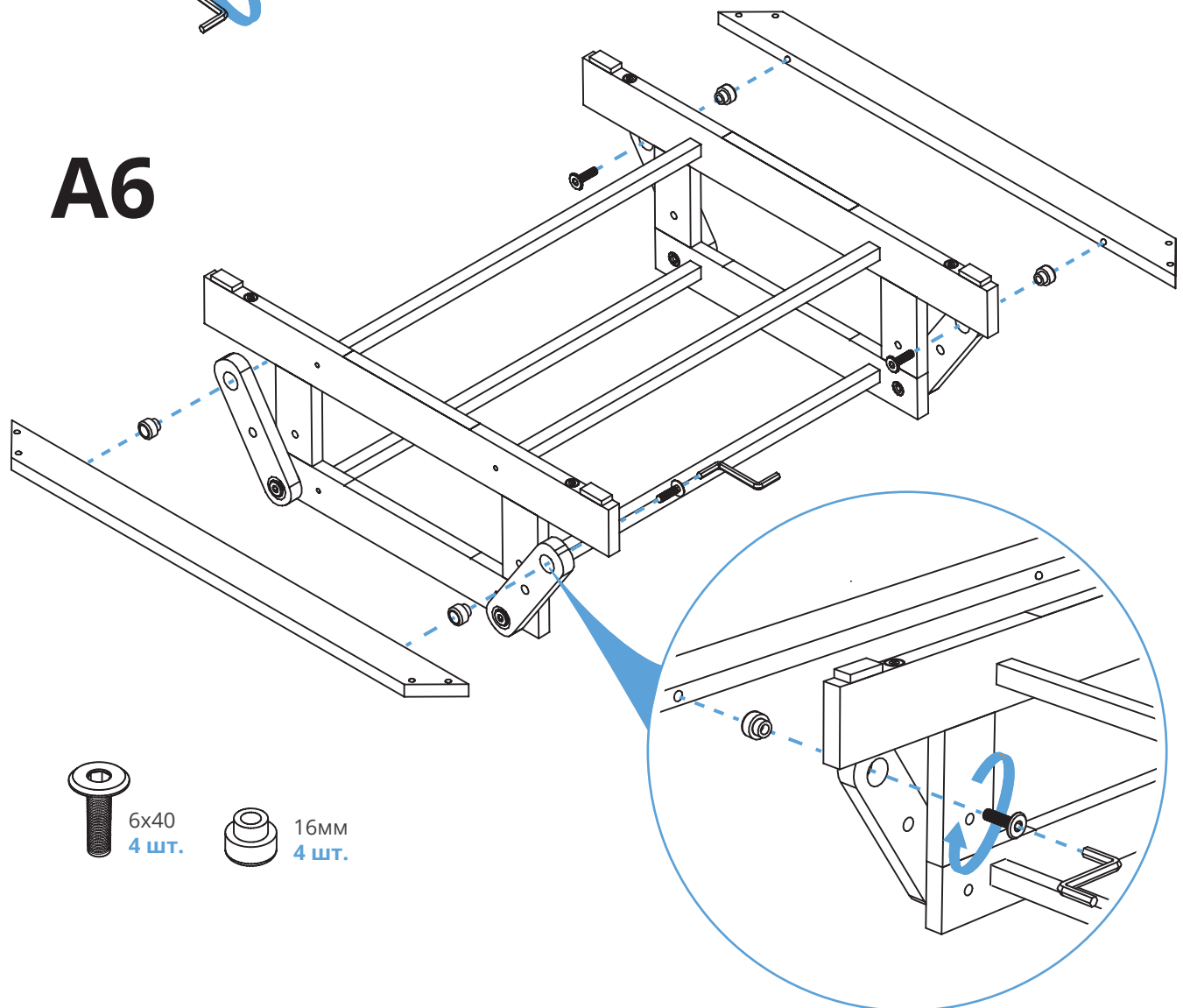
A4



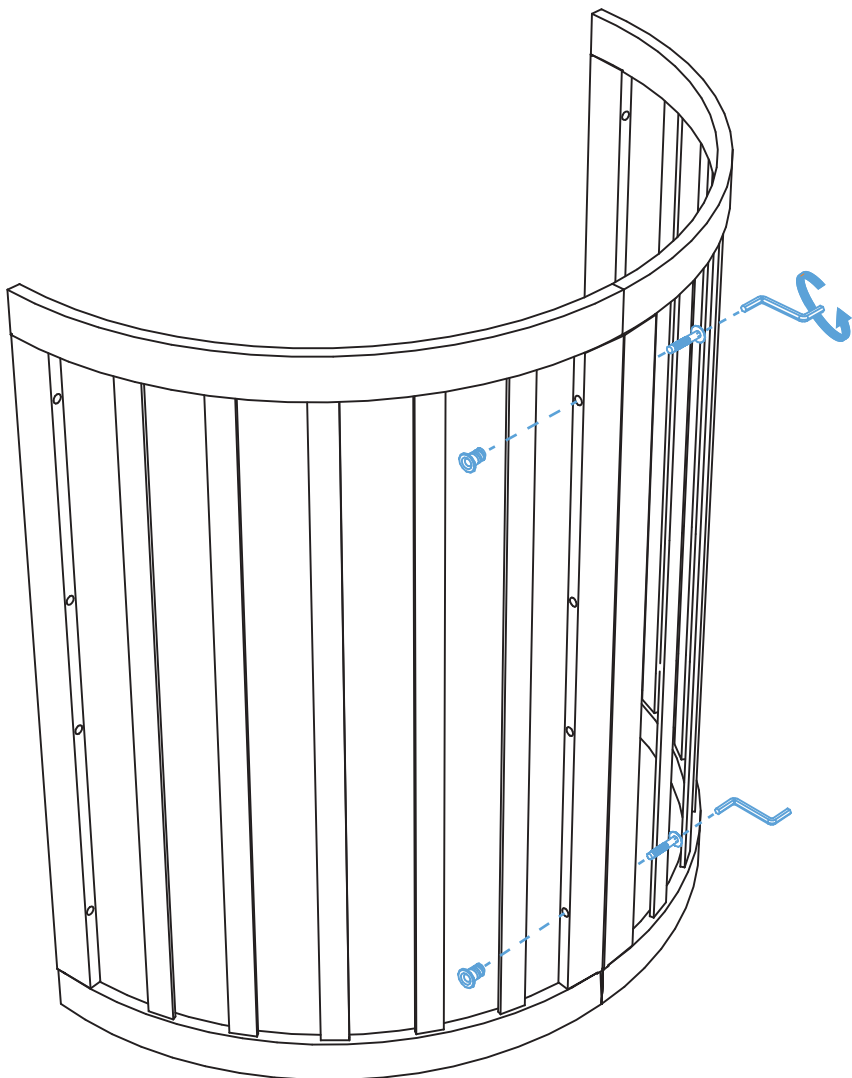
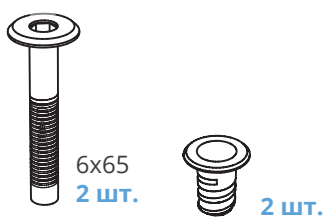
A5



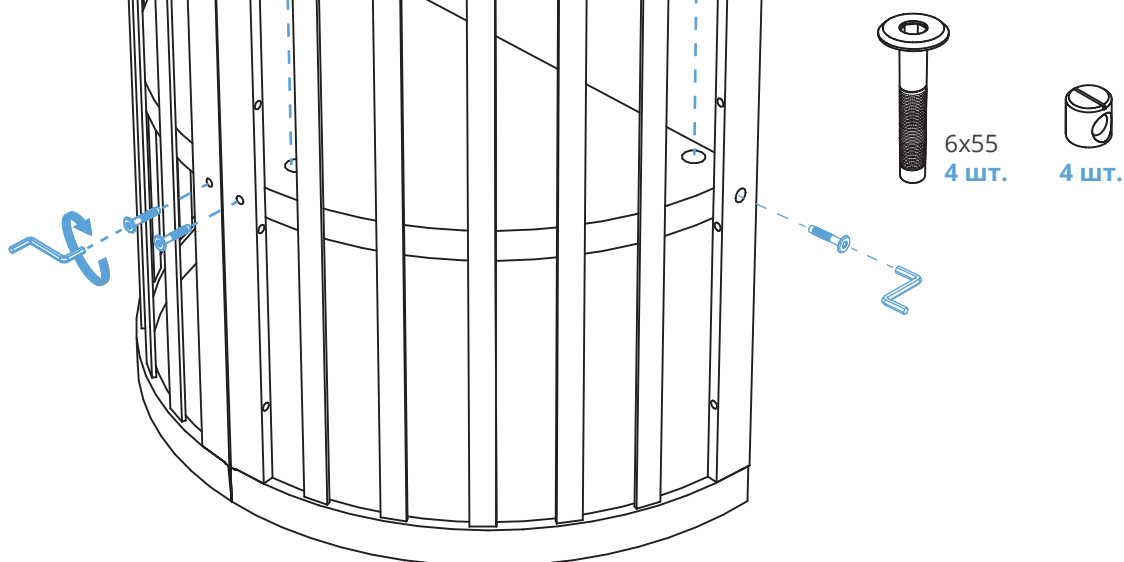
A6



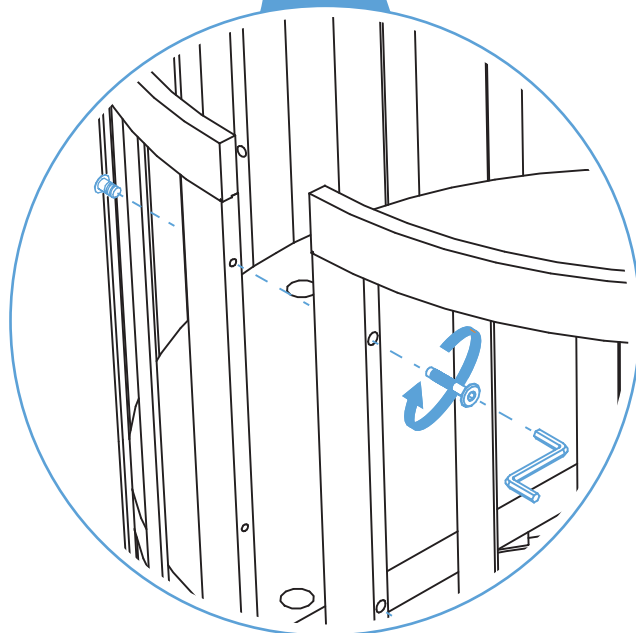
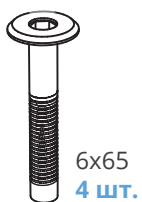
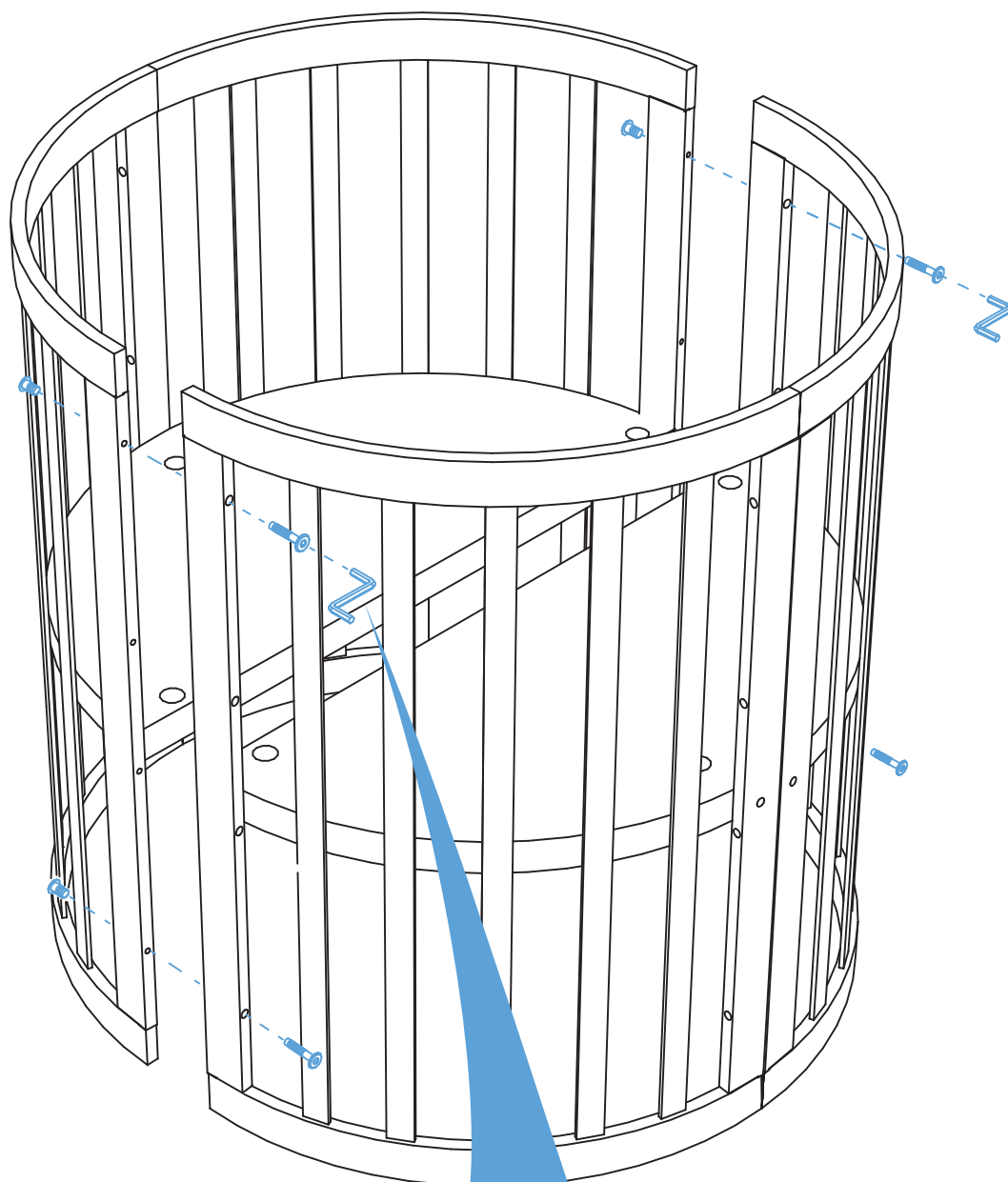
A7



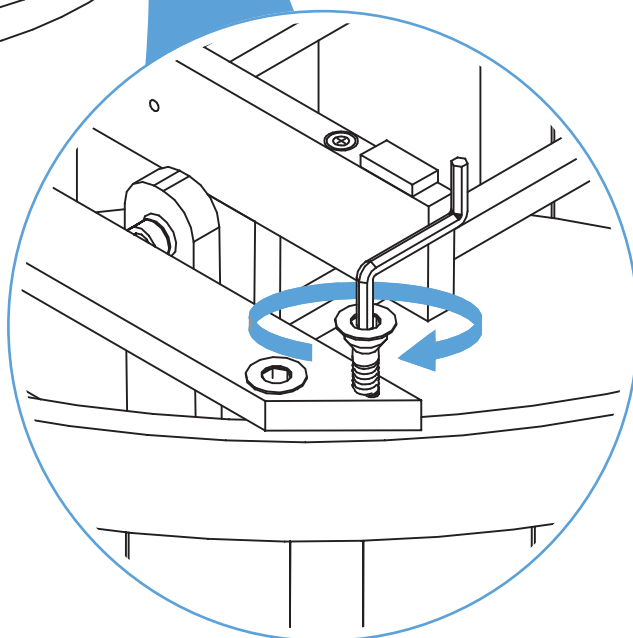
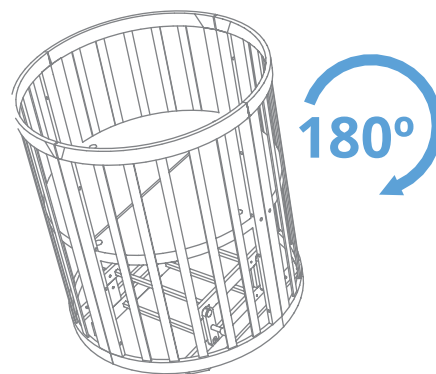
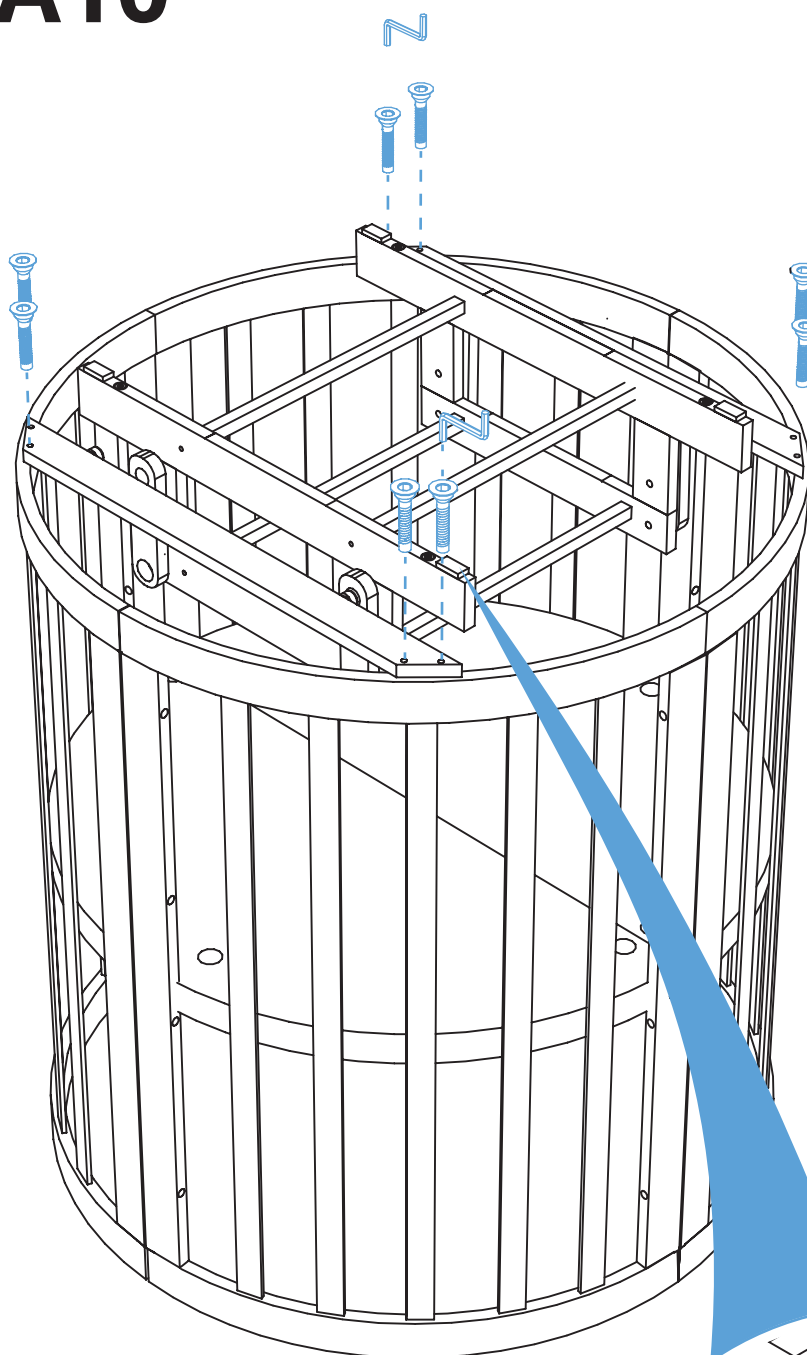
A8



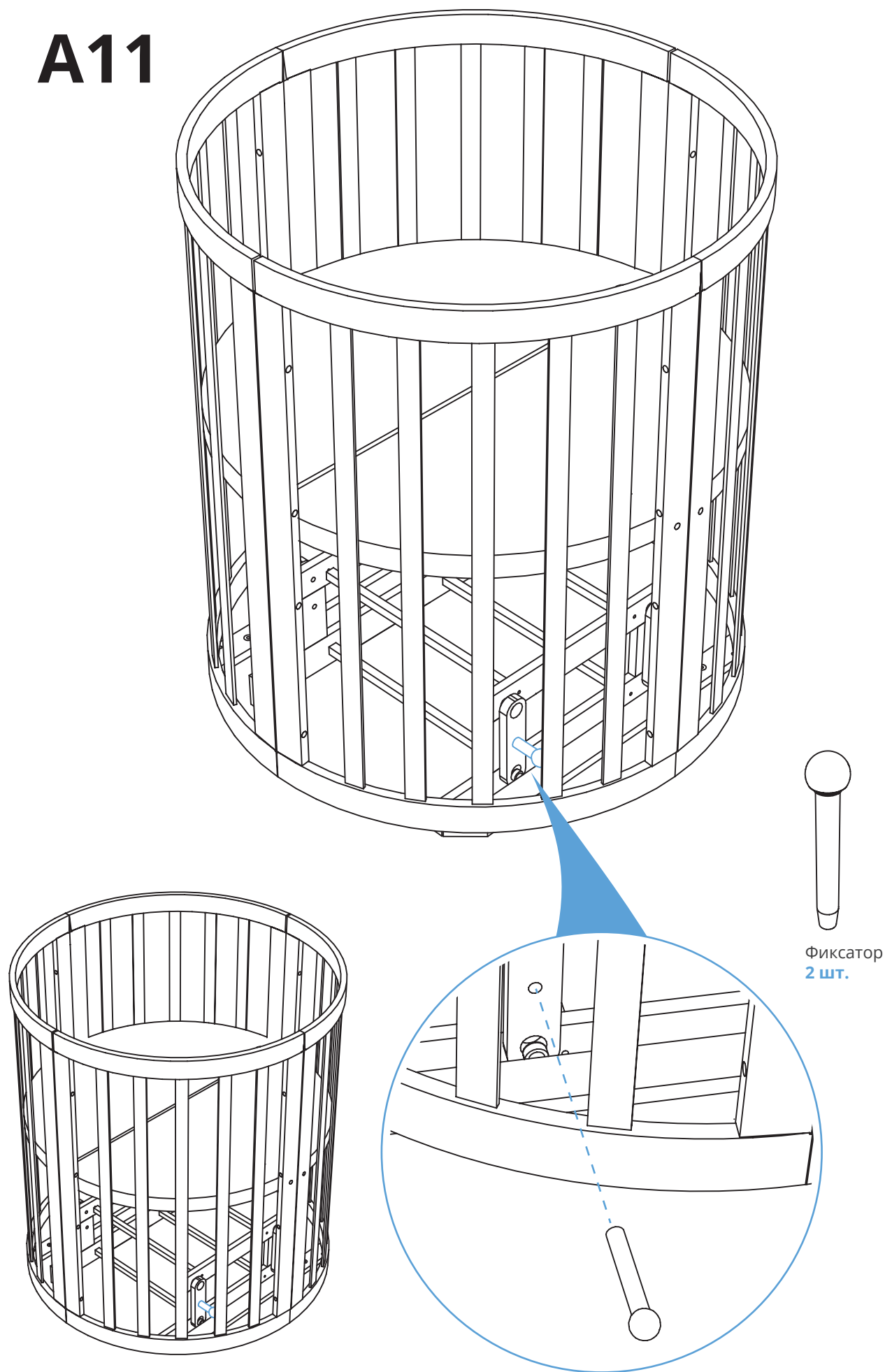
A9



A10



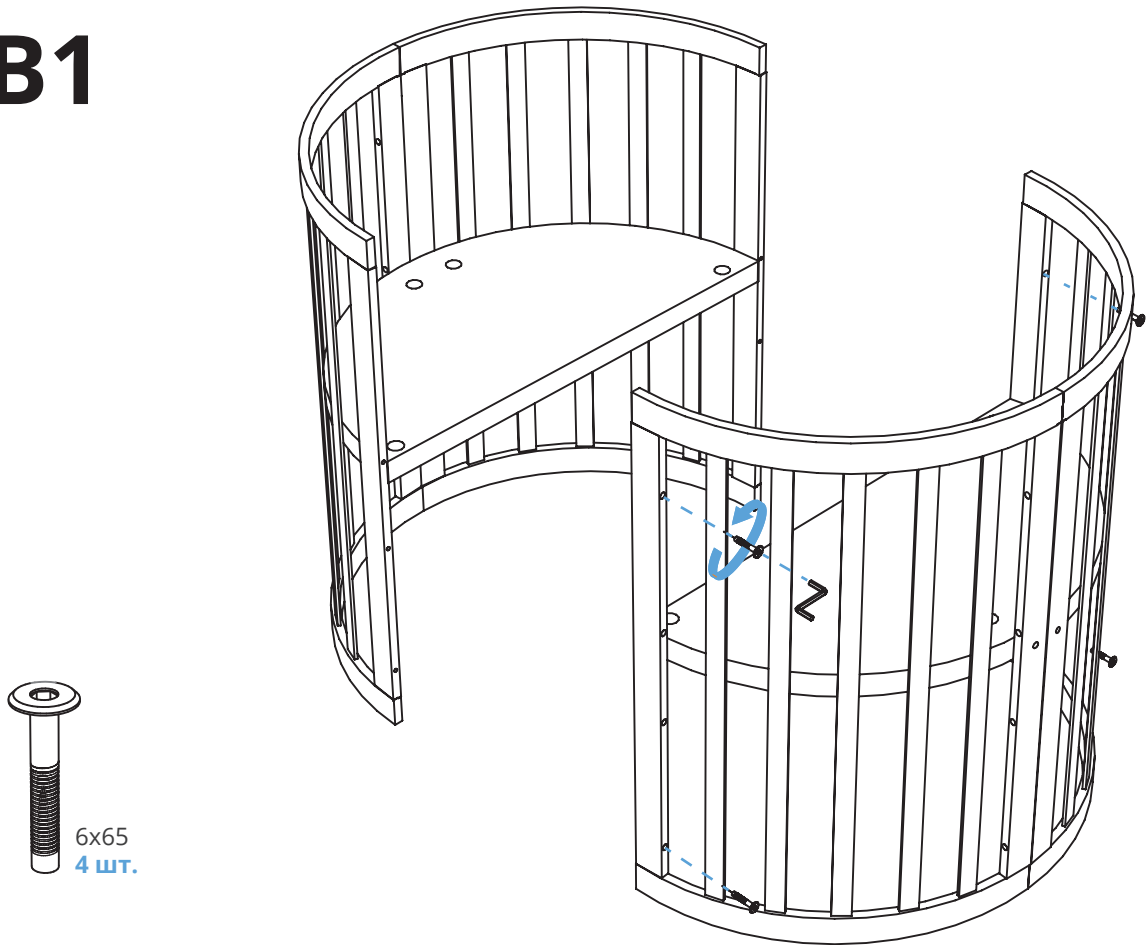
A11



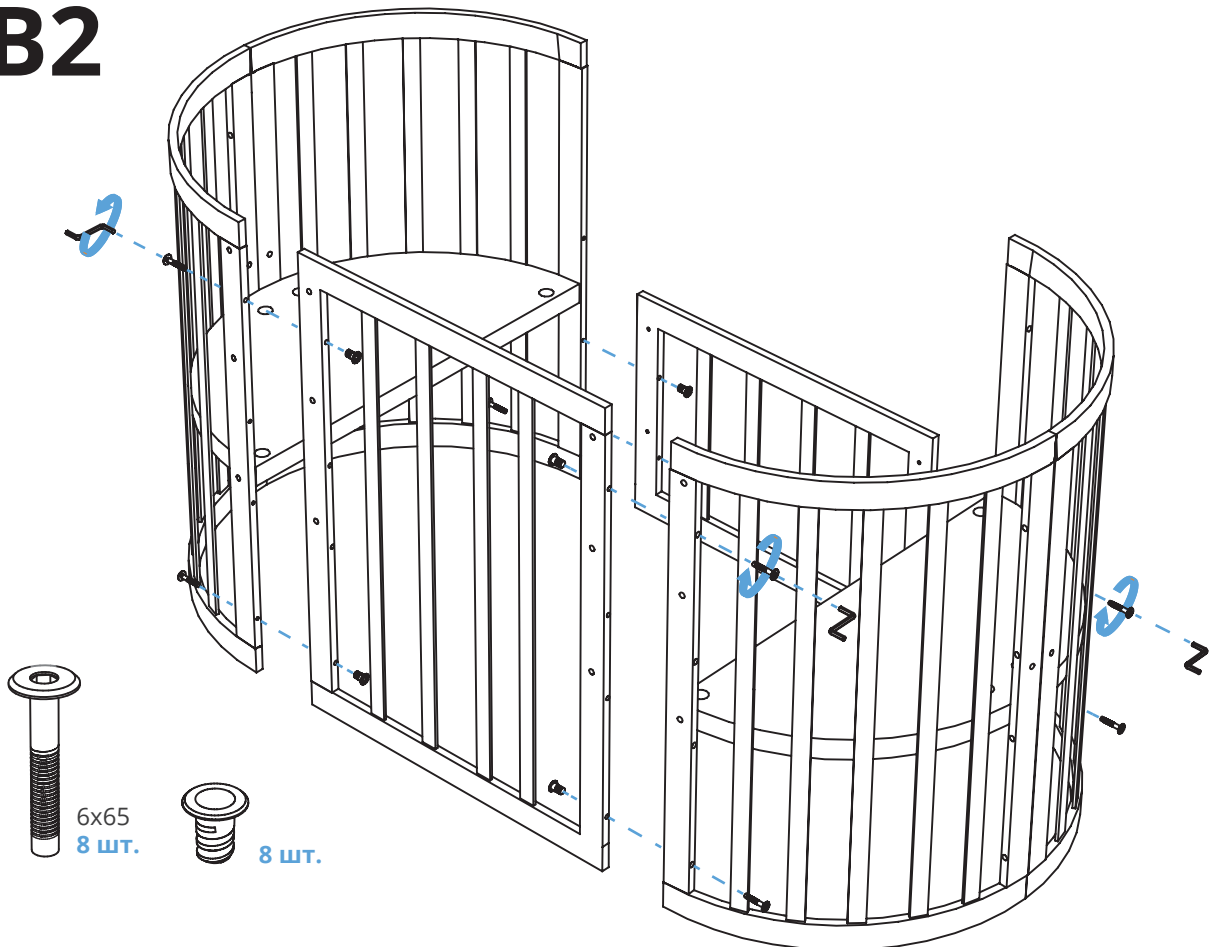
ВНИМАНИЕ! Представлен вариант сборки колыбели с маятниковым механизмом качения на опоре. Все возможные варианты сборки продемонстрированы на примере детской кровати.

II Сборка детской кровати на опоре

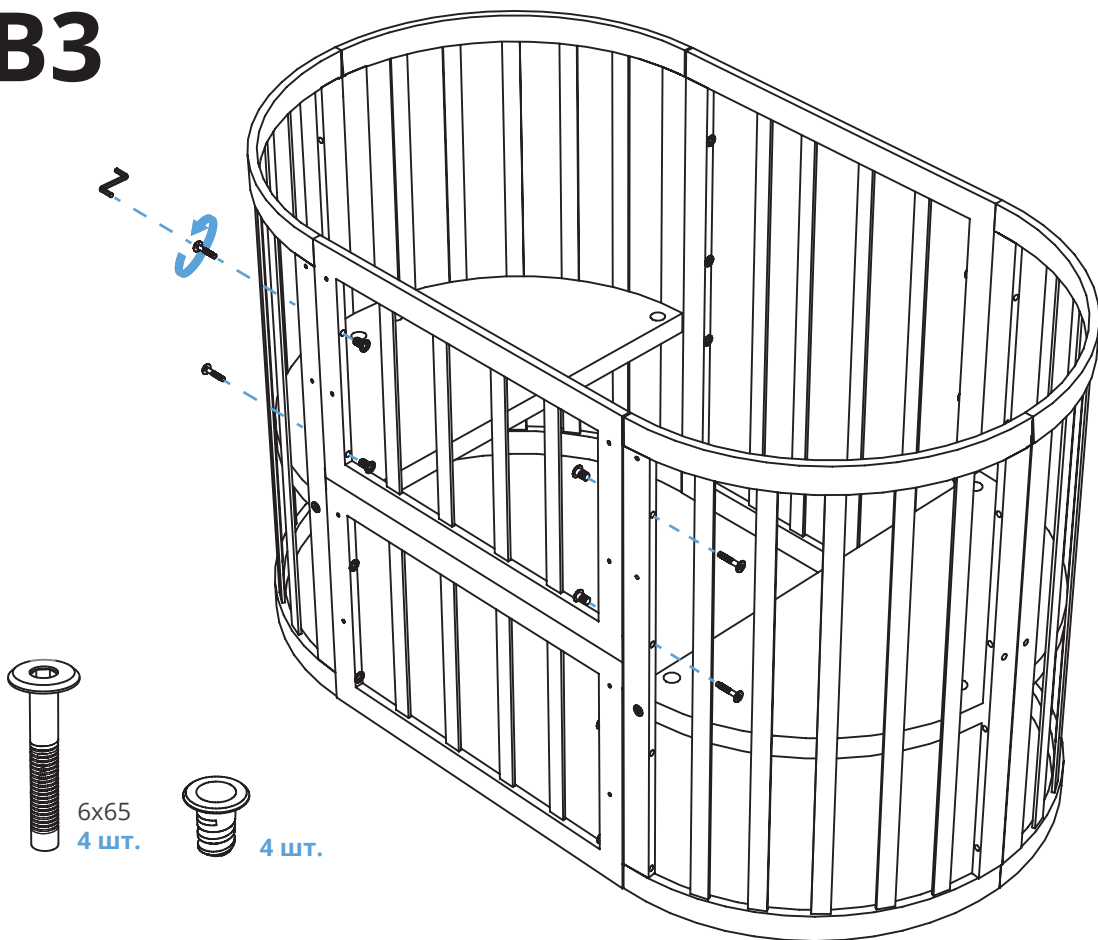
B1



B2



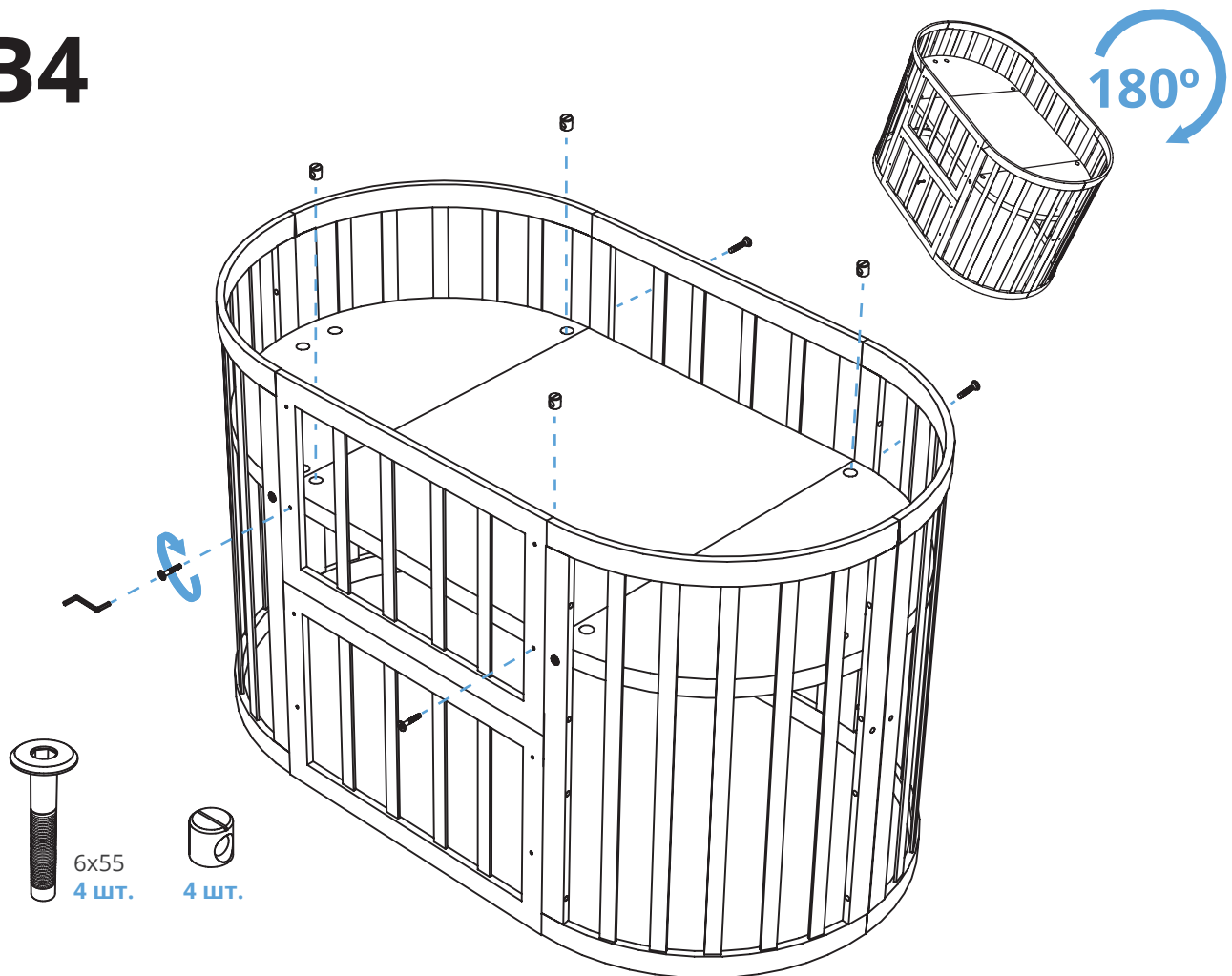
B3



6x65
4 шт.

4 шт.

B4

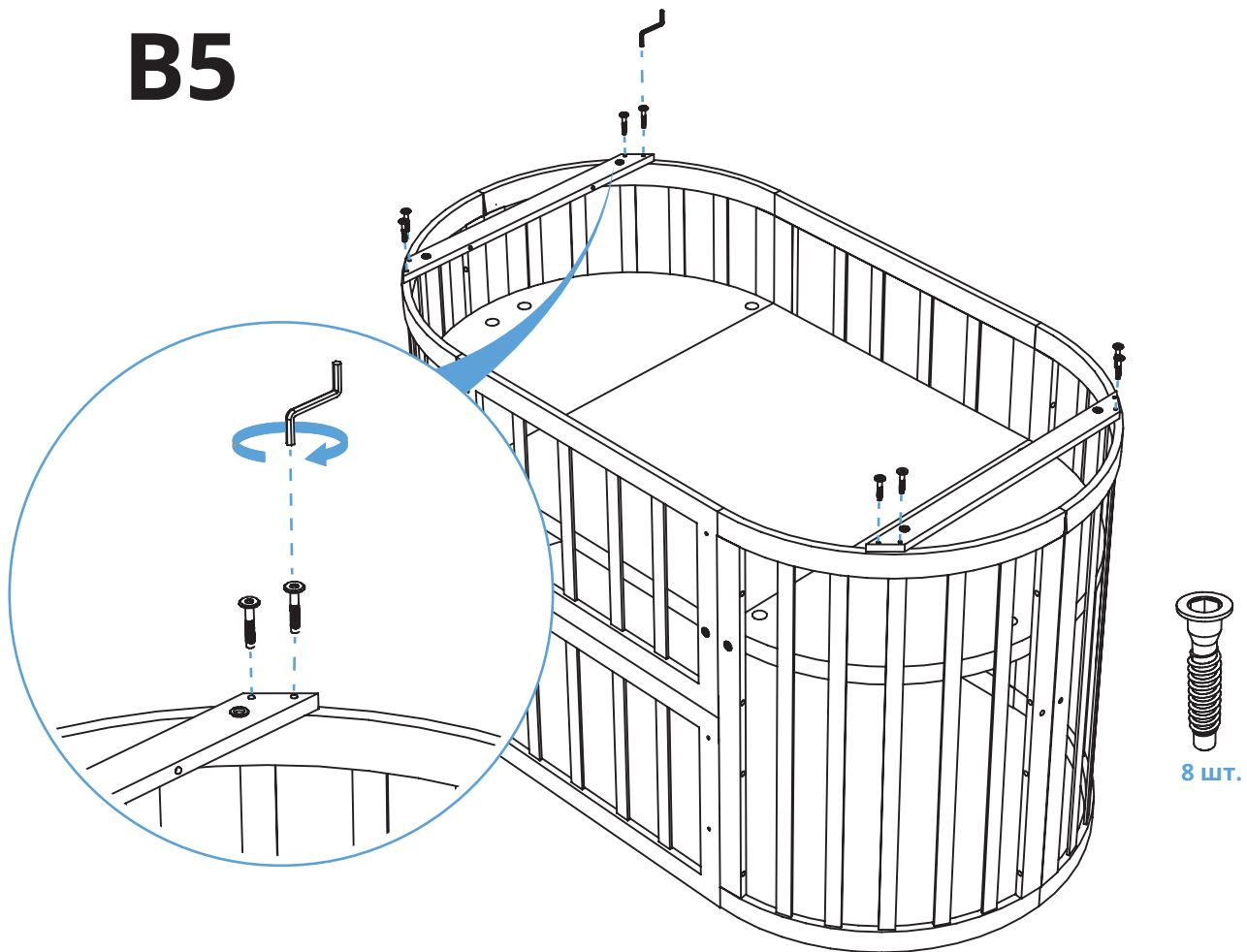


6x55
4 шт.

4 шт.

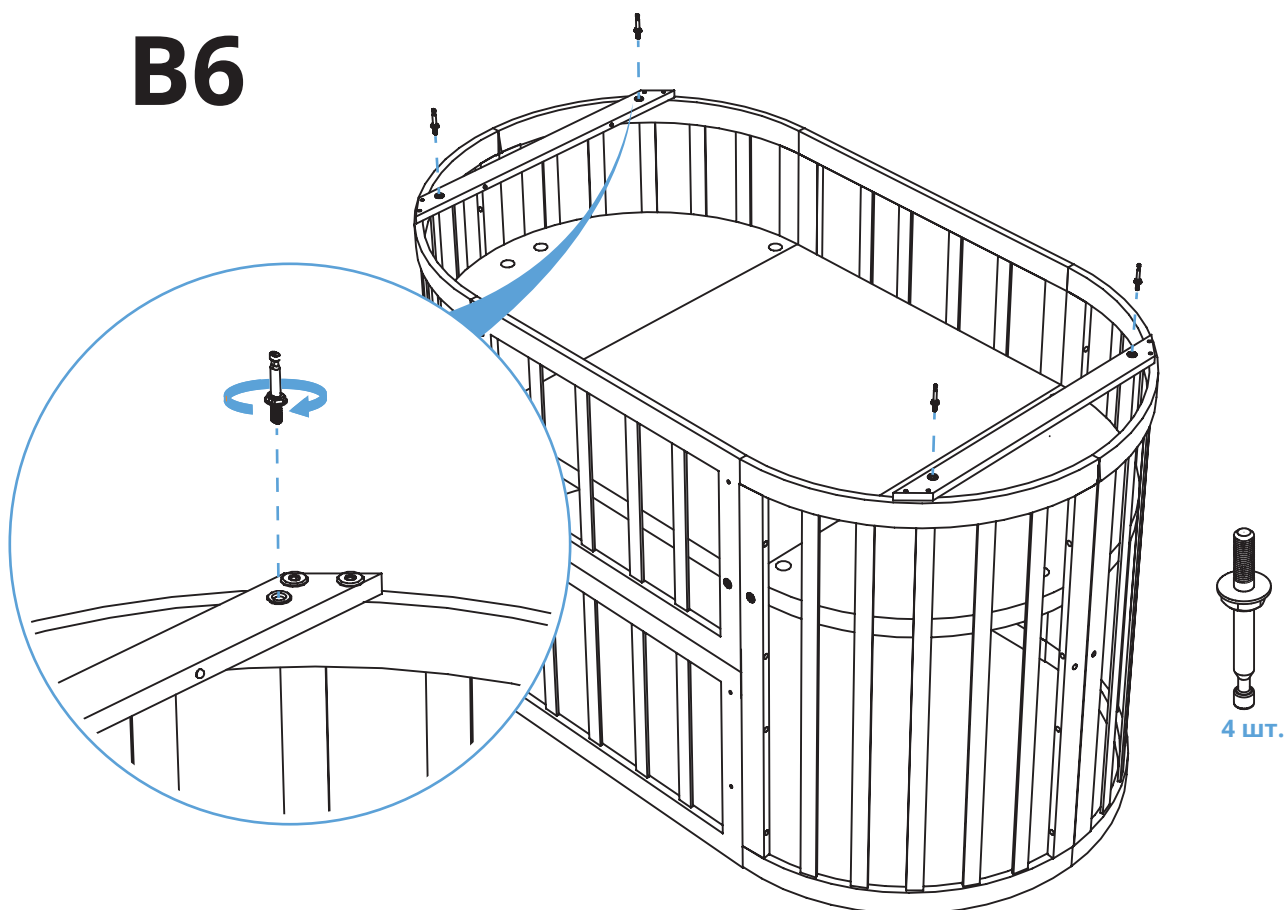
180°

B5

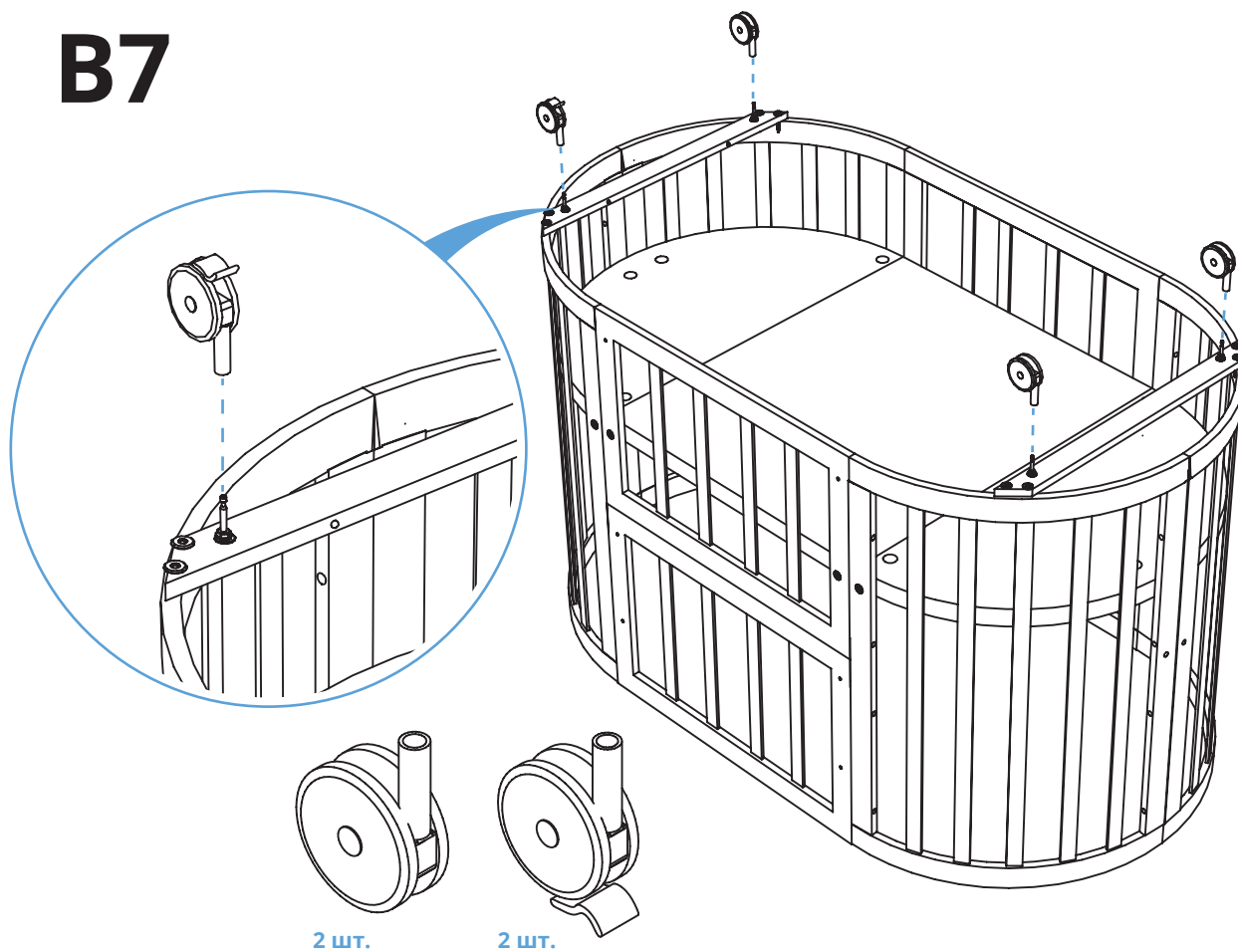


III Сборка детской кровати на колесах

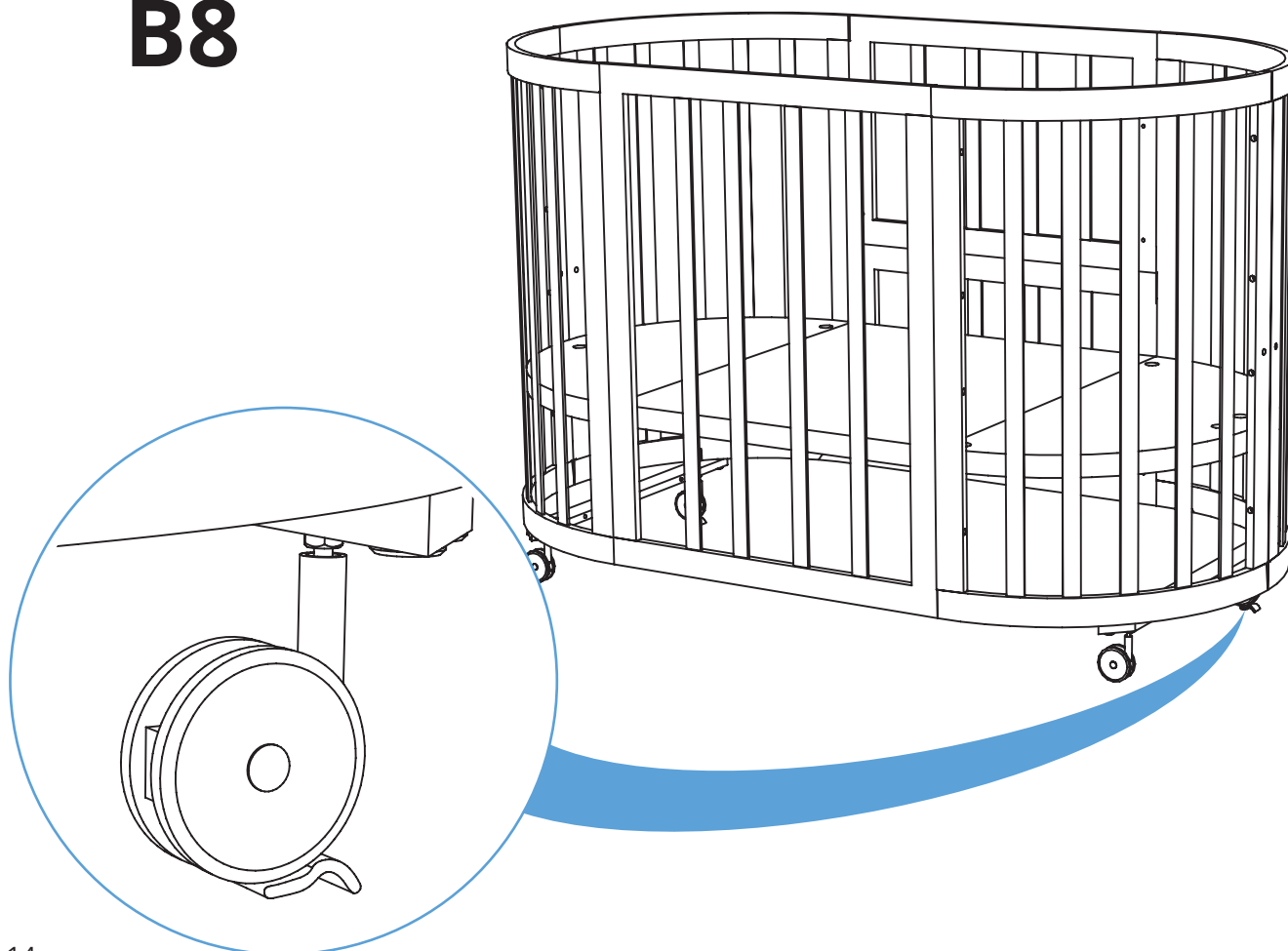
B6



B7

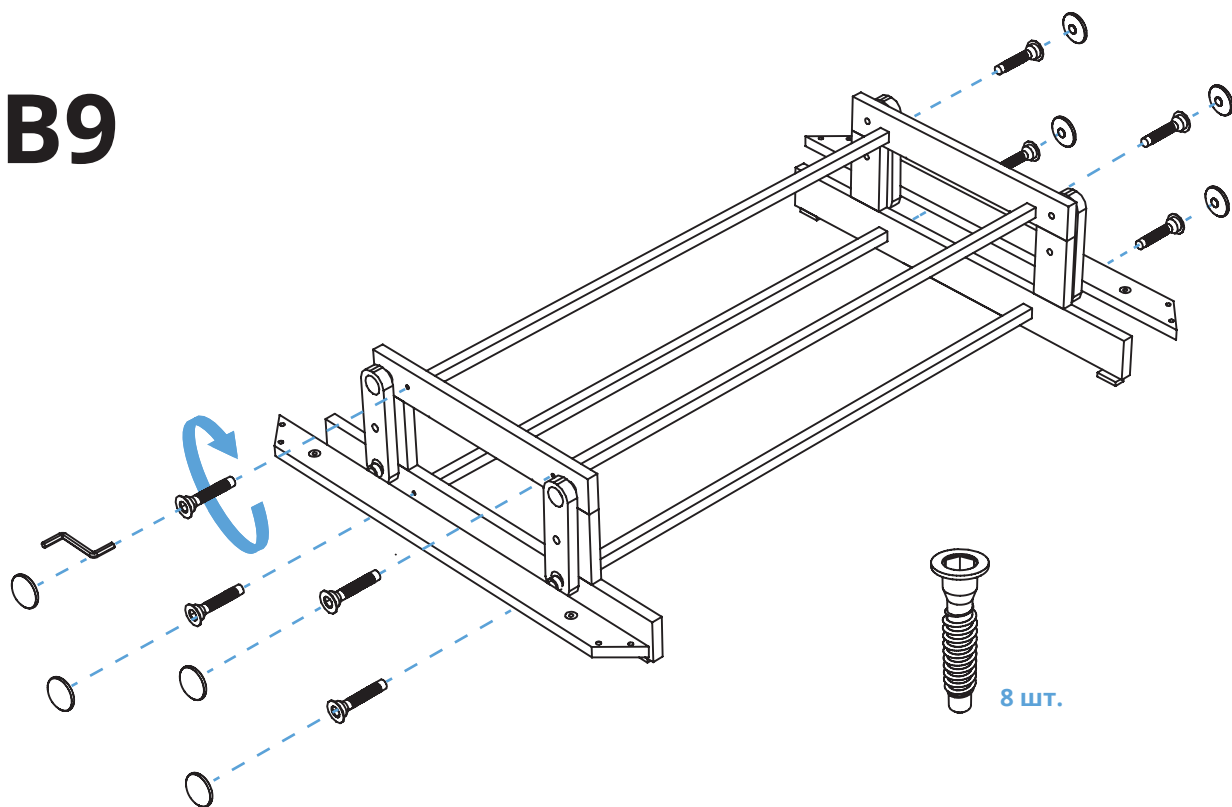


B8

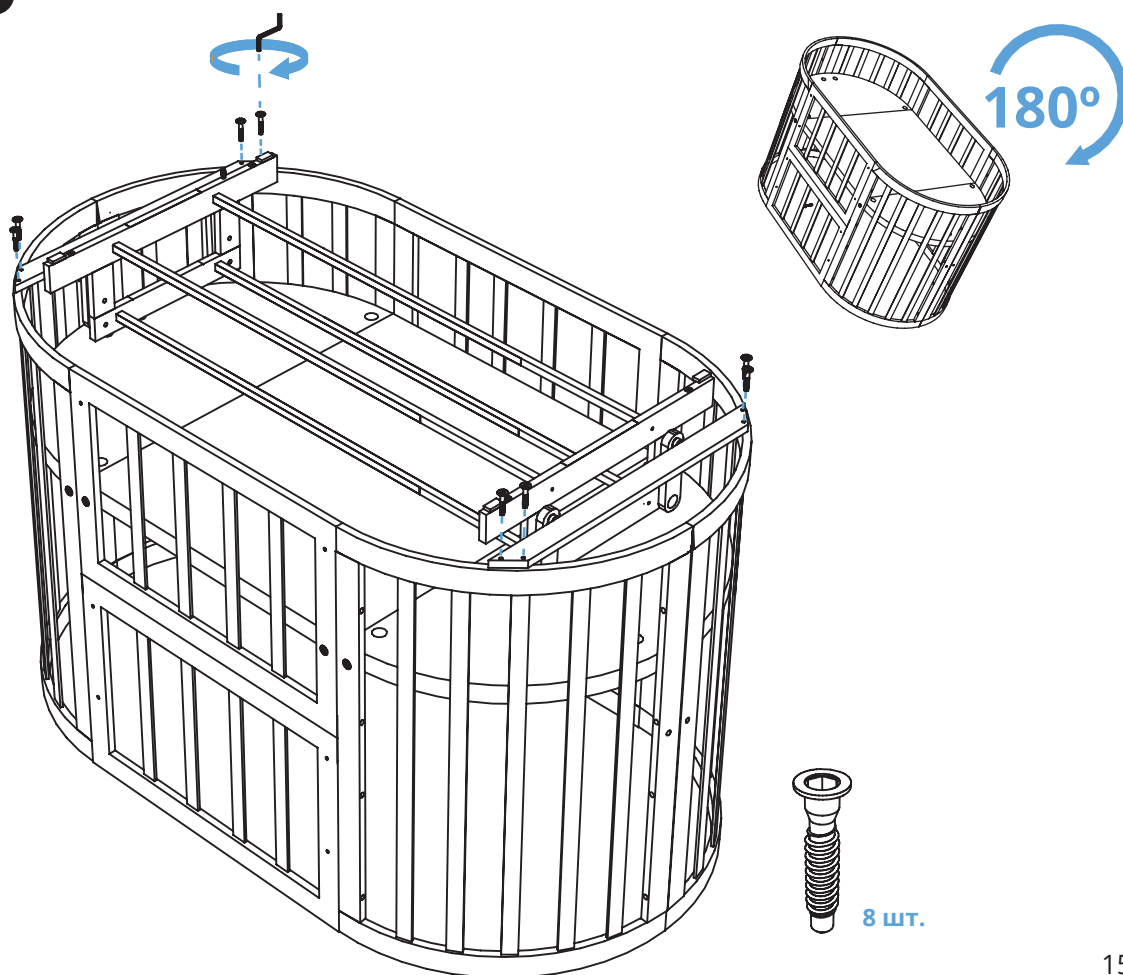


IV Сборка детской кровати с маятниковым механизмом качания на колесах

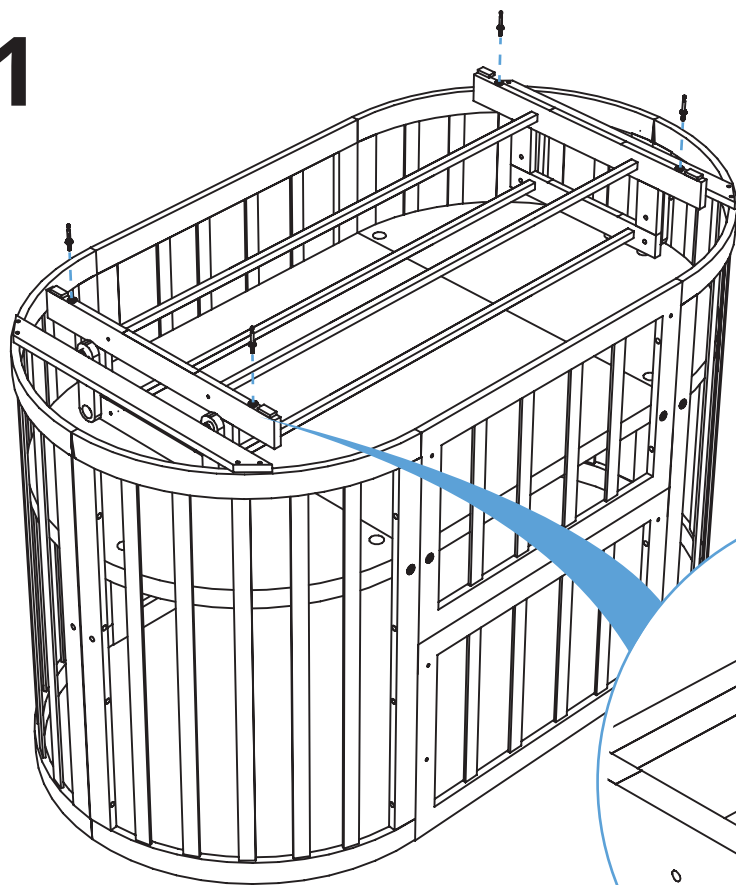
B9



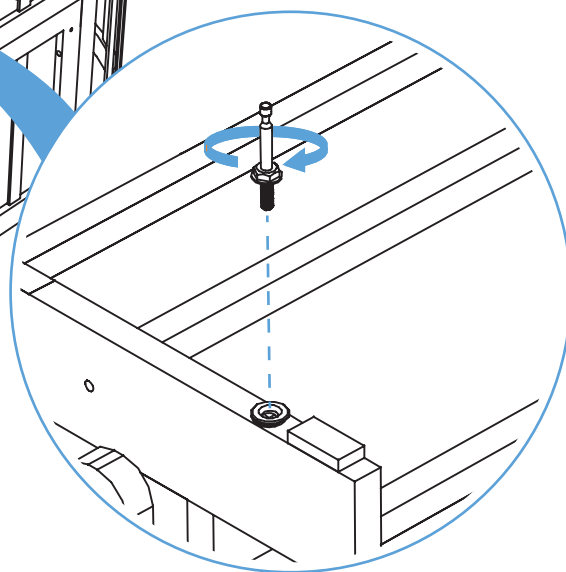
B10



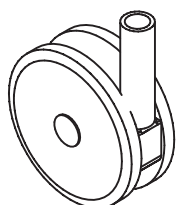
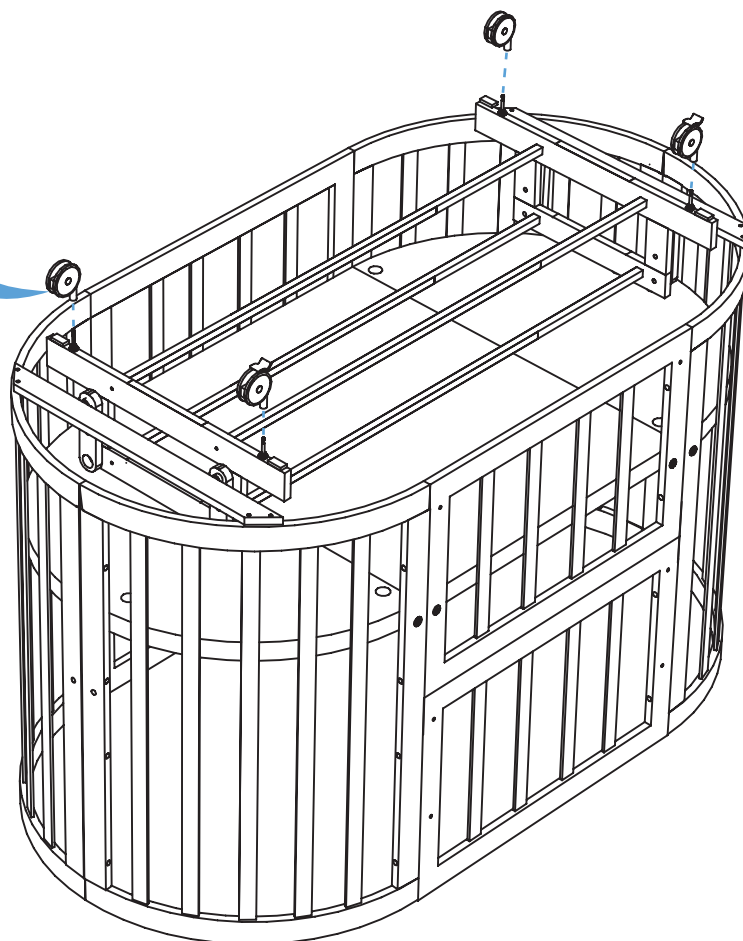
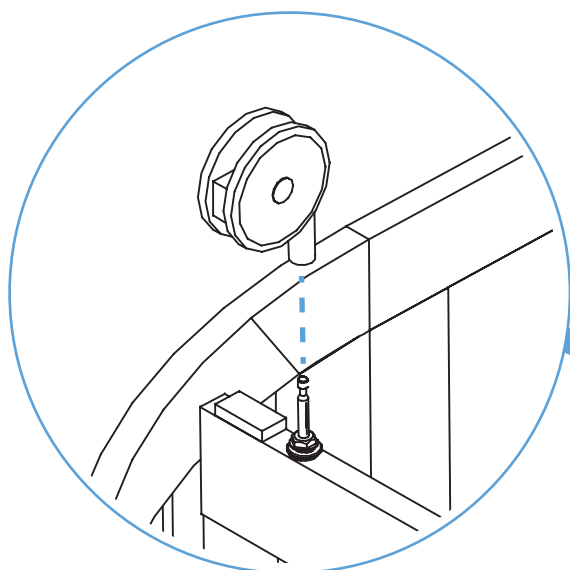
B11



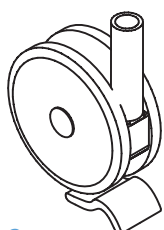
4 шт.



B12

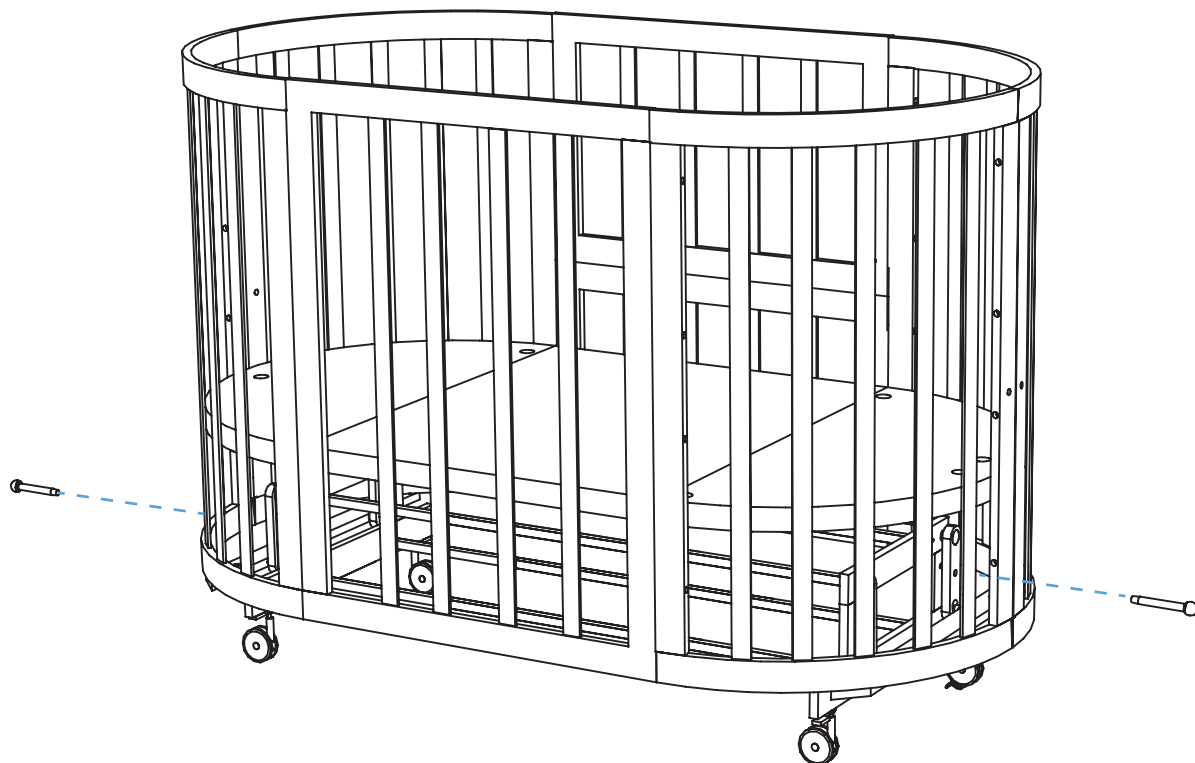


2 шт.



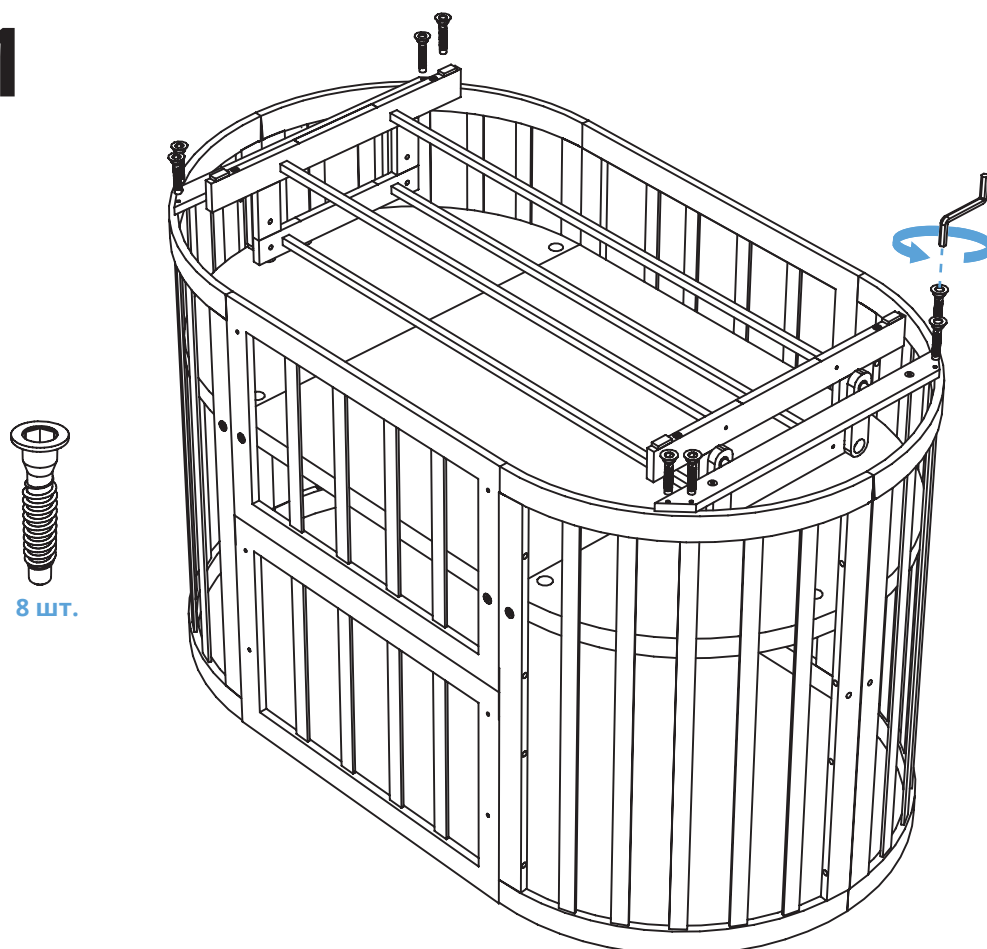
2 шт.

B13

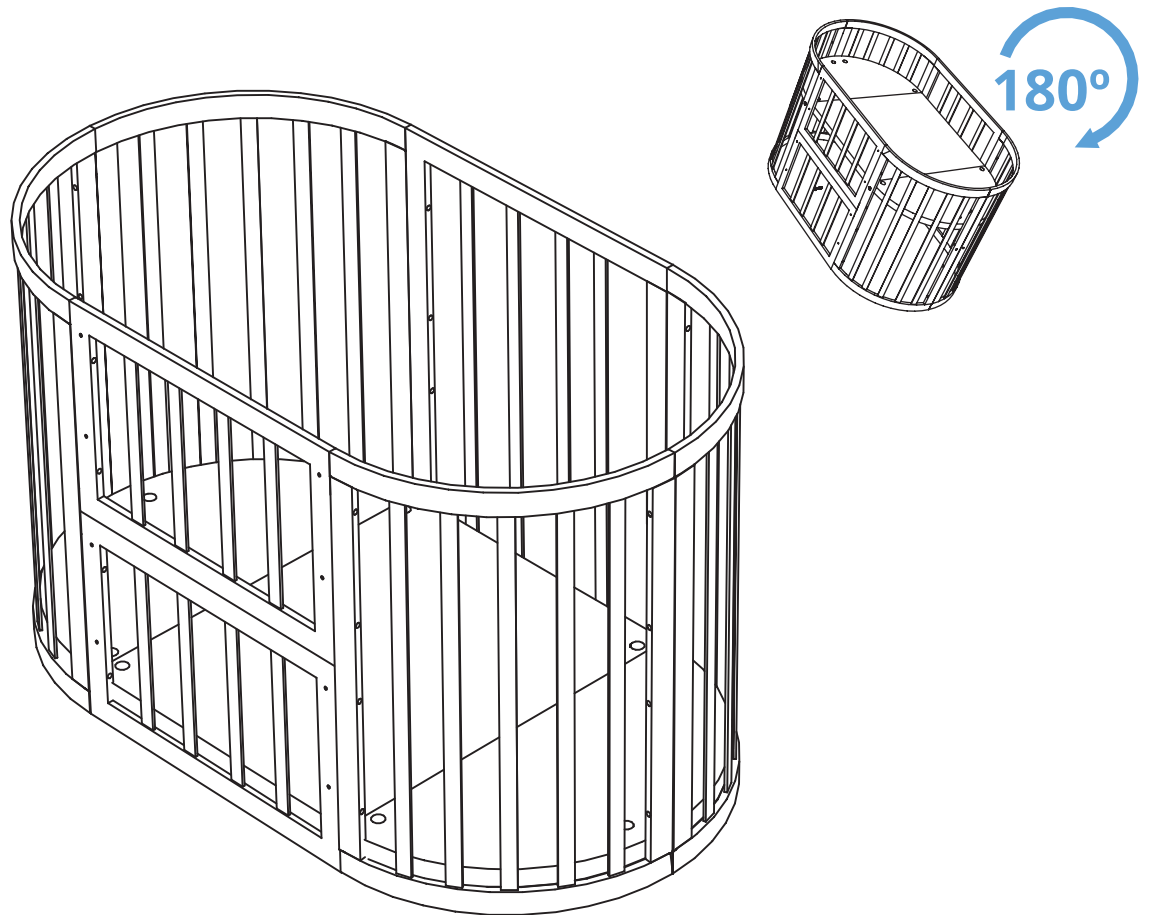


V Сборка манежа

C1

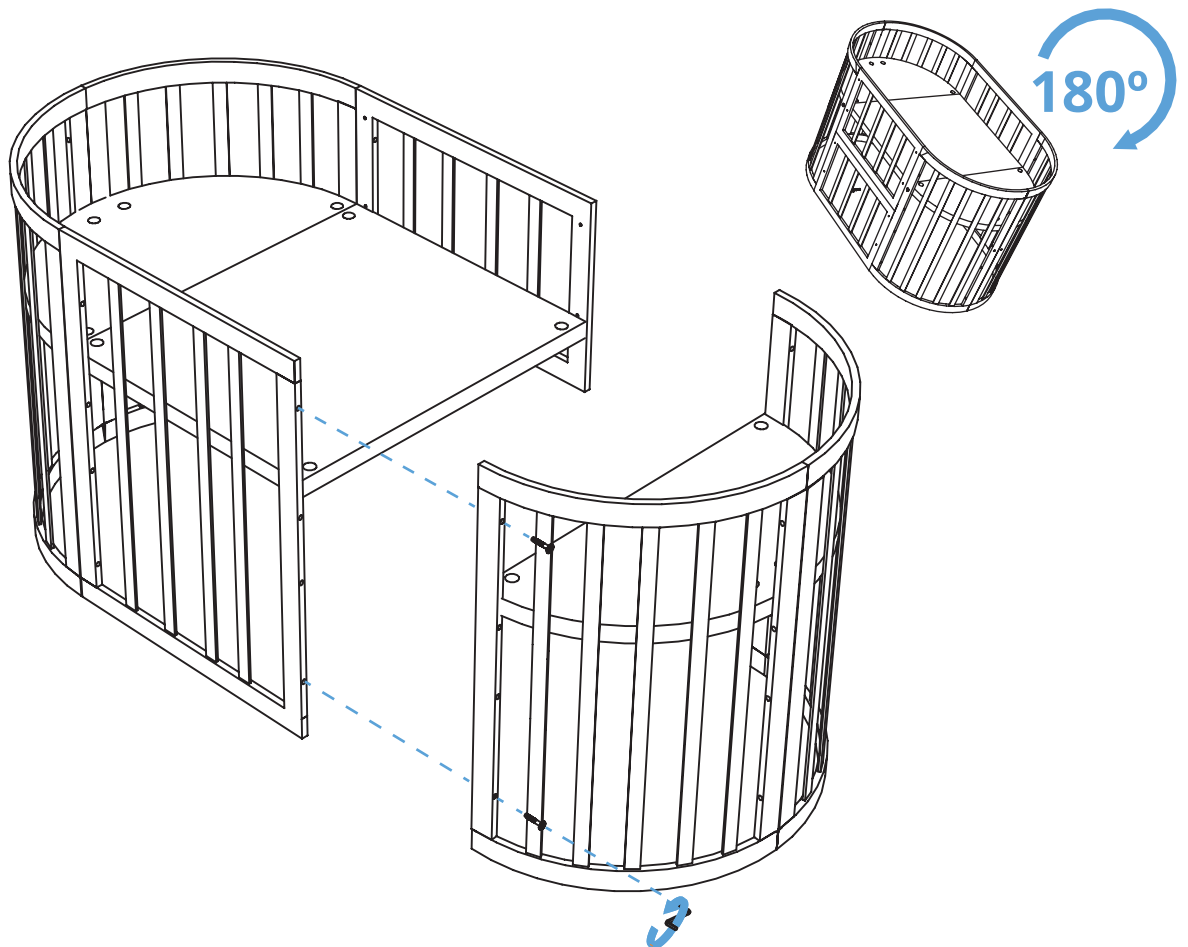


C2



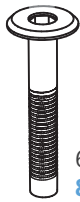
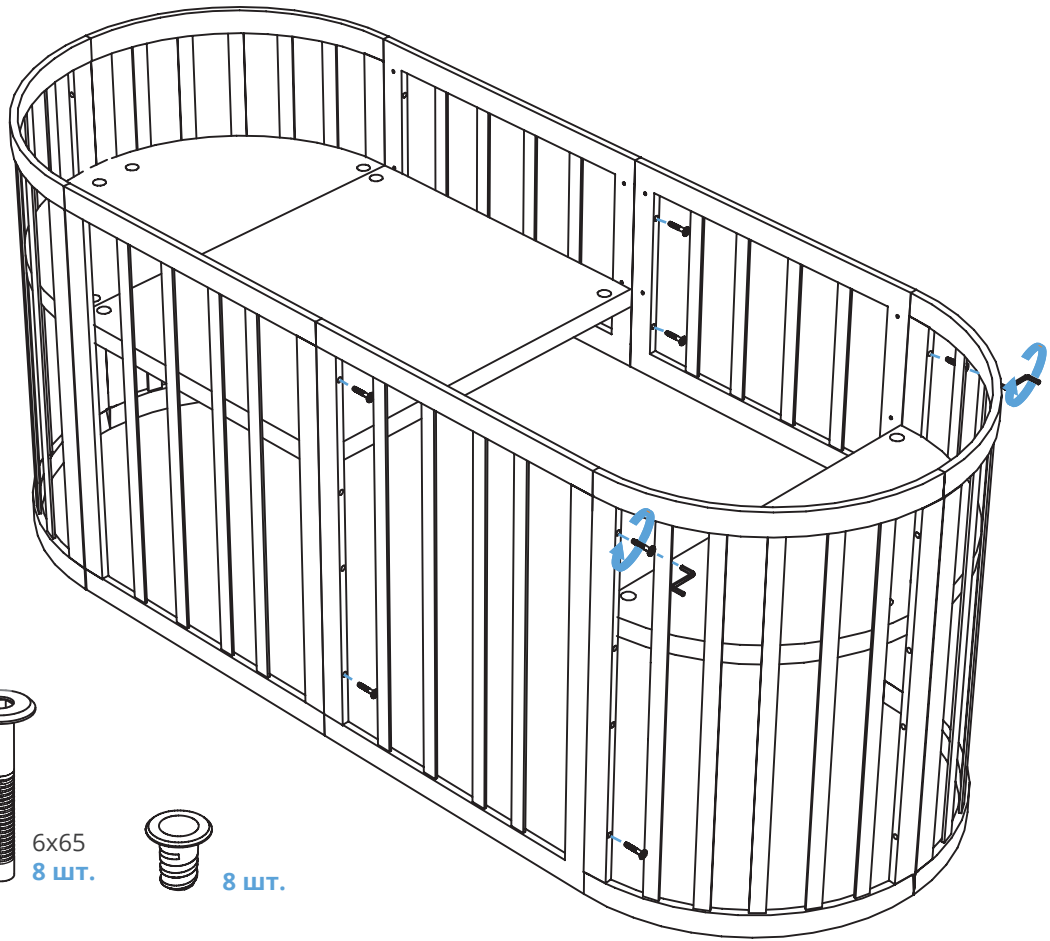
VI Сборка подростковой кровати

D1



ВНИМАНИЕ! Для осуществления сборки данной конструкции необходим дополнительный комплект деталей.

D2

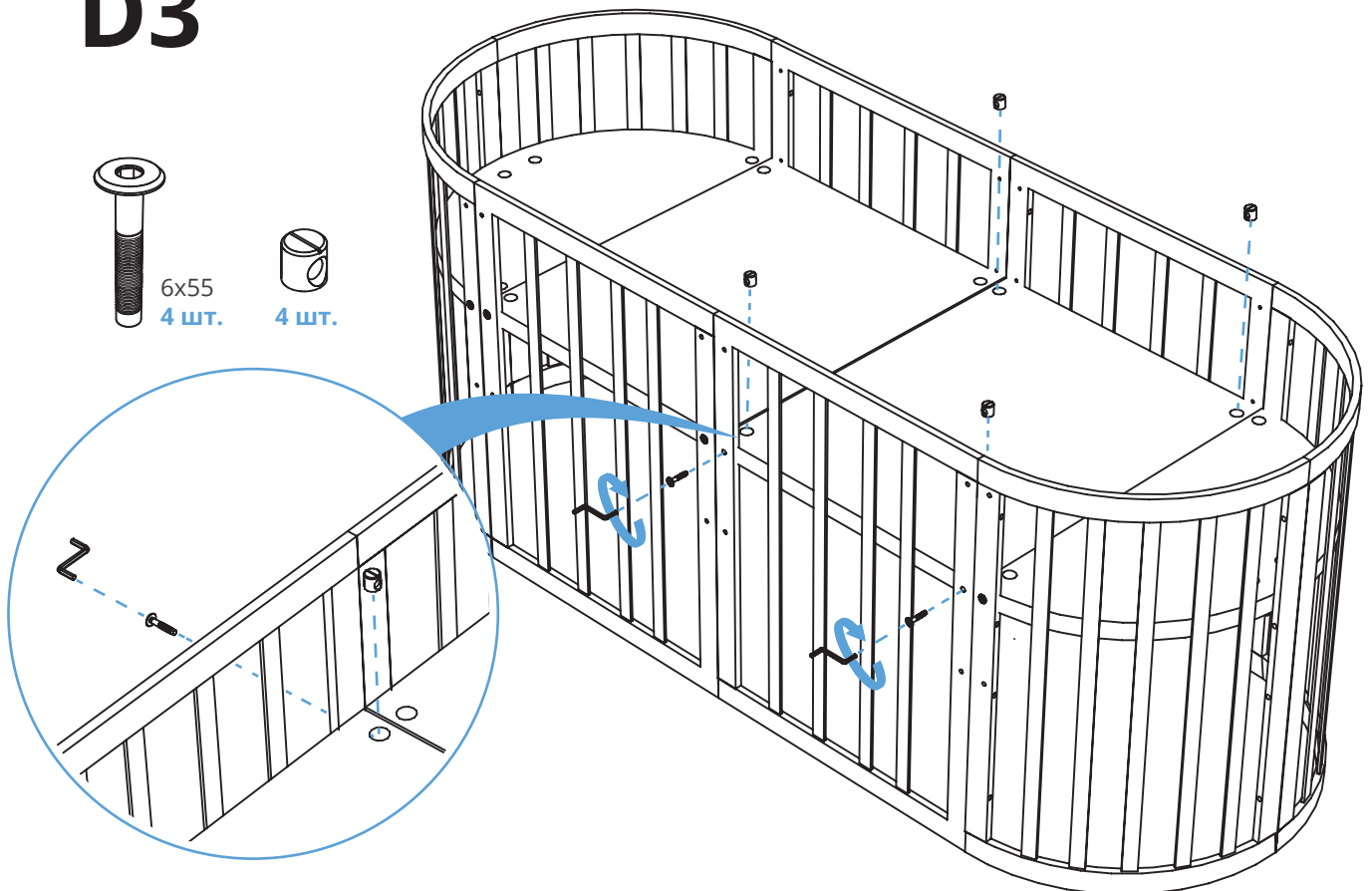


6x65
8 шт.



8 шт.

D3



6x55
4 шт.

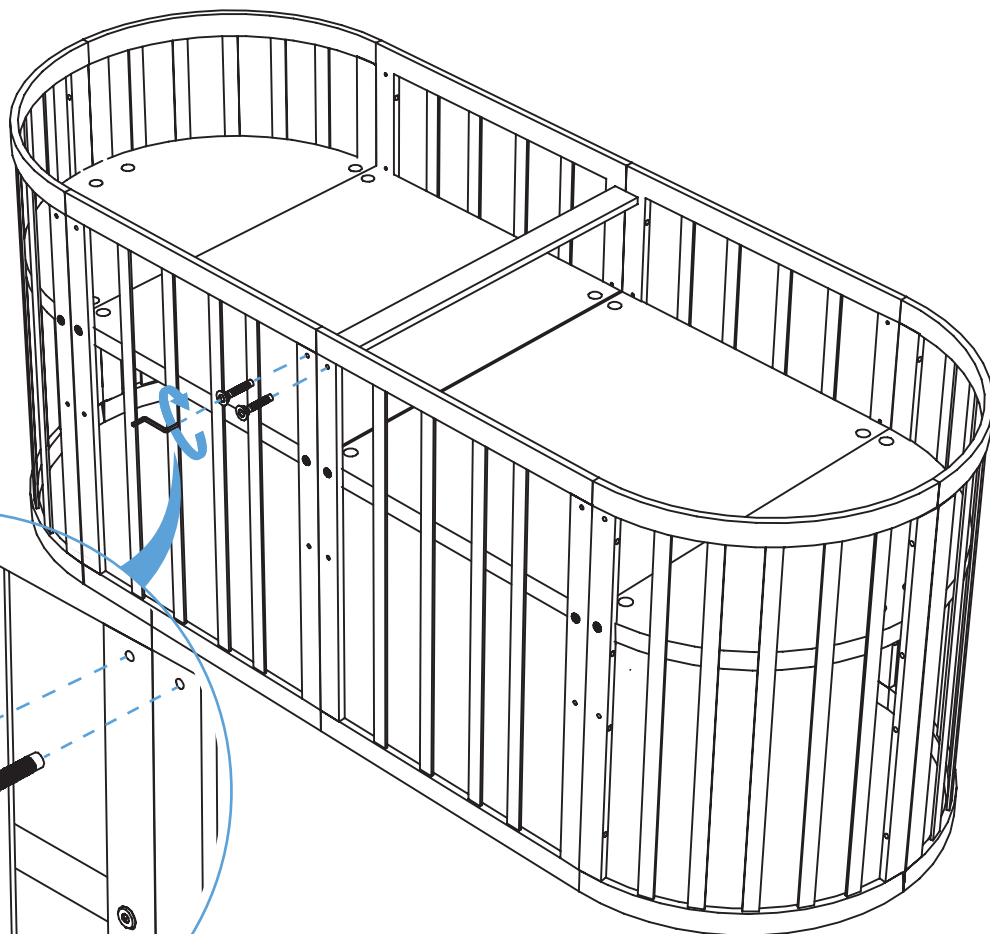
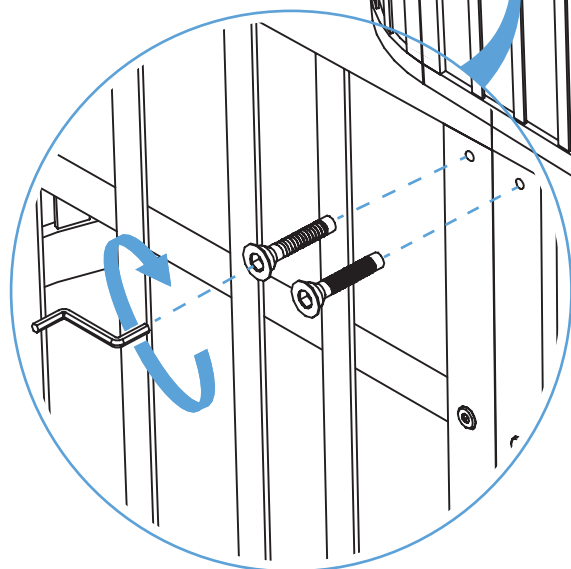


4 шт.

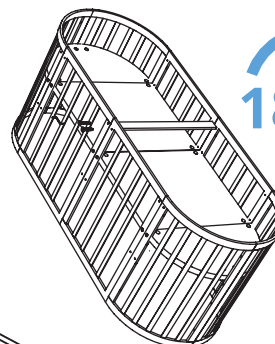
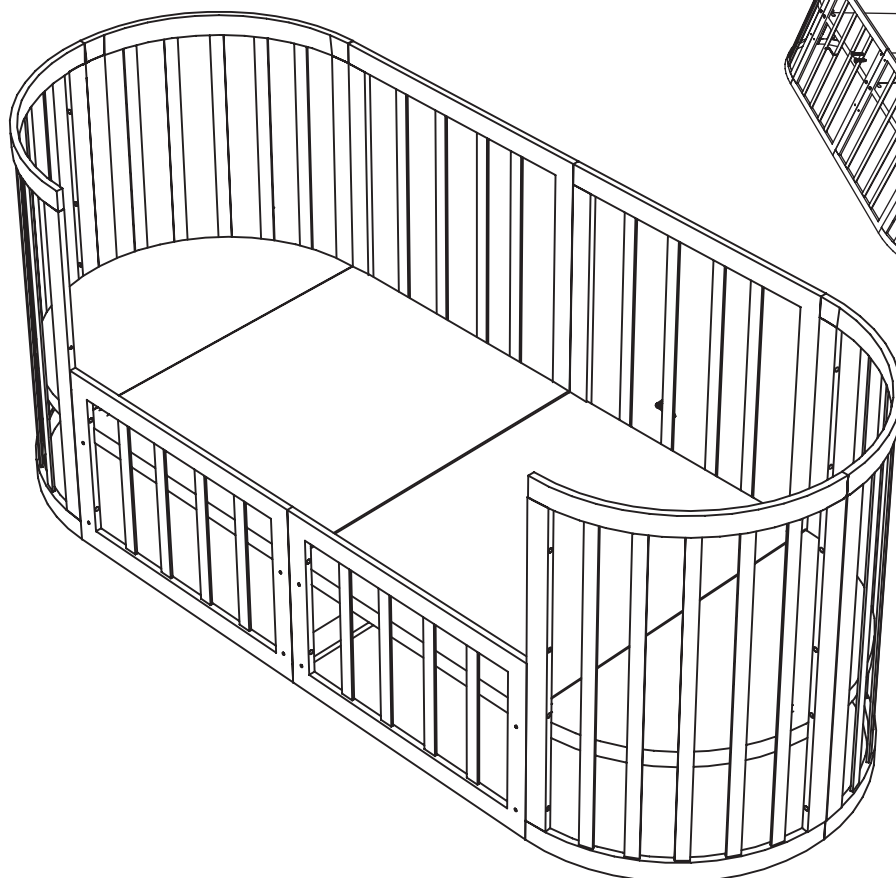
D4



4 шт.



D5



ВНИМАНИЮ ПОКУПАТЕЛЯ

Натуральный бук является природным материалом и поэтому имеет различные узоры и цветовые оттенки. Неравномерность узоров, отличие расцветки отдельных частей мебели или небольшие сучки являются типичными для всех высоко-сортных изделий из древесины. Это не может быть причиной для рекламаций. Сжатие или растяжение выражают собой последствия напряжений внутри древесины, появляющихся из-за разницы между влажностью и температурой.

Качество и комплектность мебели рекомендуется проверять в магазине при покупке в распакованном виде. Сборка изделий производится согласно порядку, изложенному в инструкции. Для обеспечения долговечности и сохранности изделий необходимо соблюдать правила ухода за мебелью.

Мебель имеет несколько вариантов комплектации, поэтому количество деталей, указанное в инструкции, может отличаться.

Претензии по механическим повреждениям и комплектности приобретенной мебели предприятие-изготовитель не принимает.

Мебель транспортируют любыми видами транспорта в крытых транспортных средствах, а также в контейнерах. В пределах одного населенного пункта допускается перевозка мебели открытым автотранспортом при условии предохранения ее от повреждения, загрязнения и атмосферных осадков. Транспортирование осуществляется в соответствии с правилами перевозки грузов, действующими на каждом виде транспорта.

Изделия должны храниться в крытых помещениях при температуре не ниже + 2 °С и относительной влажности воздуха от 45 до 70 %.

ЭКСПЛУАТАЦИЯ И УХОД ЗА МЕБЕЛЬЮ

Мебель рекомендуется эксплуатировать в помещениях с относительной влажностью воздуха 50-55 % при температуре не ниже + 15 °С.

В процессе эксплуатации не рекомендуется устанавливать мебель вблизи источников тепла и под прямыми солнечными лучами.

Рекомендуется периодически затягивать ослабленные болтовые и винтовые соединения.

Удаление пыли с отдельных поверхностей необходимо производить сухой мягкой тканью. Не допустимо применение средств, не предназначенных для ухода за мебелью.

ИНФОРМАЦИЯ ДЛЯ ПОТРЕБИТЕЛЯ

Основные материалы, применяемые в производстве мебели:

пиломатериалы бук ГОСТ 8486

шпон лущеный ГОСТ 99

шпон строганный ГОСТ 2977

водная морилка в соответствии директивой 67/548/СЕЕ

клей малотоксичный КФ ТУ 2223-001-54482892-02

полиуретановые лаки и эмали в соответствии с директивой 67/548/СЕЕ

На все материалы, применяемые в производстве мебели, имеются гигиенические заключения национальных органов санитарно-эпидемиологического надзора России.

Отделка производится красителями на водной основе, применяются безопасные полиуретановые лаки и эмали.

ПОРЯДОК ПРЕДЪЯВЛЕНИЯ ПРЕТЕНЗИЙ

Претензии по качеству мебели принимаются в течении гарантийного срока в соответствии с действующим законодательством.

Предприятие-изготовитель оставляет за собой право внесения изменений в конструкцию, внешний вид комплектующих деталей и фурнитуры, не ухудшающих потребительские свойства изделия.

Телефон горячей линии: +7 (495) 709-34-38

Официальный сайт: www.nuovita.ru

