

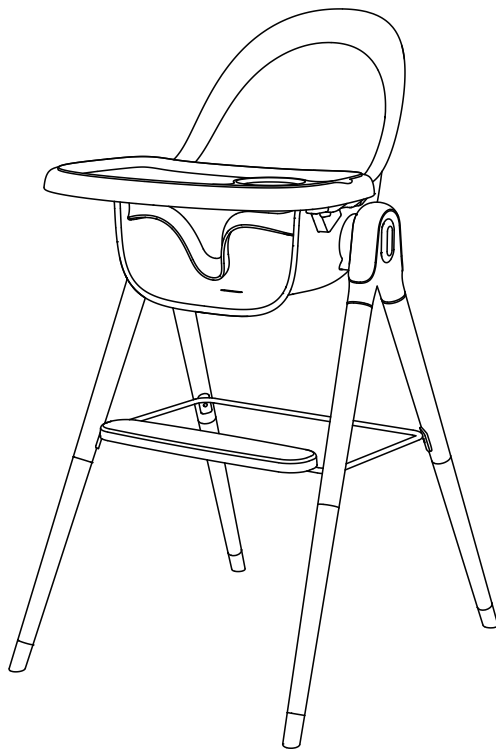
Nuovita

Con l'amore e la cura

Gourmet G1

детский многофункциональный
стульчик (комплектация STANDART)

ИНСТРУКЦИЯ ПО СБОРКЕ И ЭКСПЛУАТАЦИИ



ВАЖНО! ПОЖАЛУЙСТА, ВНИМАТЕЛЬНО ПРОЧИТАЙТЕ ЭТУ ИНСТРУКЦИЮ ПЕРЕД ЭКСПЛУАТАЦИЕЙ И СОХРАНИТЕ ЕЕ ДЛЯ ПОСЛЕДУЮЩЕГО ИСПОЛЬЗОВАНИЯ.

Представленные в этой инструкции рисунки предназначены только для наглядной информации.

Изделие может отличаться от изображенного на рисунках.

Производитель имеет право менять спецификацию или комплектацию без предварительного уведомления.

Если вы не будете следовать данной инструкции, это может оказать негативное влияние на безопасность вашего ребенка.

Представительство

Телефон в Москве: 8 (495) 981-86-36
Бесплатный телефон по РФ: 8 800 777-85-33
Электронная почта: info@nuovita.ru

Сервисный центр

Телефон: 8 (495) 981-86-36
Электронная почта: service@nuovita.ru

СОДЕРЖАНИЕ

I. Информация для родителей.....	3
II. Перечень деталей.....	5
III. Сборка стульчика для кормления.....	6
IV. Регулировка столика.....	11
V. Регулировка угла наклона спинки.....	12
VI. Регулировка ремней безопасности.....	13
VII. Трансформация стульчика для кормления в детский стул.....	14
VIII. Уход и чистка.....	15

В ЦЕЛЯХ БЕЗОПАСНОСТИ ВАШЕГО РЕБЕНКА, ПОЖАЛУЙСТА, ПЕРЕД ЭКСПЛУАТАЦИЕЙ ИЗДЕЛИЯ ПРОЧИТАЙТЕ ИНСТРУКЦИЮ.

ВНИМАНИЕ!

Ответственность за безопасность ребенка лежит на вас!

- Следуйте инструкциям производителя.
- Не оставляйте детей без присмотра.
- Убедитесь, что ремни безопасности правильно отрегулированы.
- Не эксплуатируйте стульчик для кормления, пока все детали не будут правильно собраны и отрегулированы.
- Помните об опасности эксплуатации стульчика для кормления рядом с открытым огнем и другими источниками тепла, такими как электрические обогреватели, газовые обогреватели и т.п.
- Не эксплуатируйте стульчик для кормления, если какие-либо детали сломаны, порваны или утеряны.
- Ставьте стульчик для кормлений вдали от массивных предметов и скамеек, чтобы избежать травм, вызванных падением и доступностью опасных предметов.
- Ставьте стульчик для кормления на плоский, ровный горизонтальный пол, не поднимайте его на любую высокую поверхность, такую как стол.
- Чтобы уменьшить вероятность получения травмы, рекомендуется ставить стульчик для кормления вдали от мебели, стен, горячих поверхностей и жидкостей, шнуров от жалюзи и электрошнуров; не ставьте стульчик рядом с мебелью, если только он не используется у стола со снятым столиком.
- Максимальный вес ребенка – 15 кг.
- Во избежание серьезных травм или смерти, вызванных падением или выскальзыванием, всегда пользуйтесь ремнями безопасности.

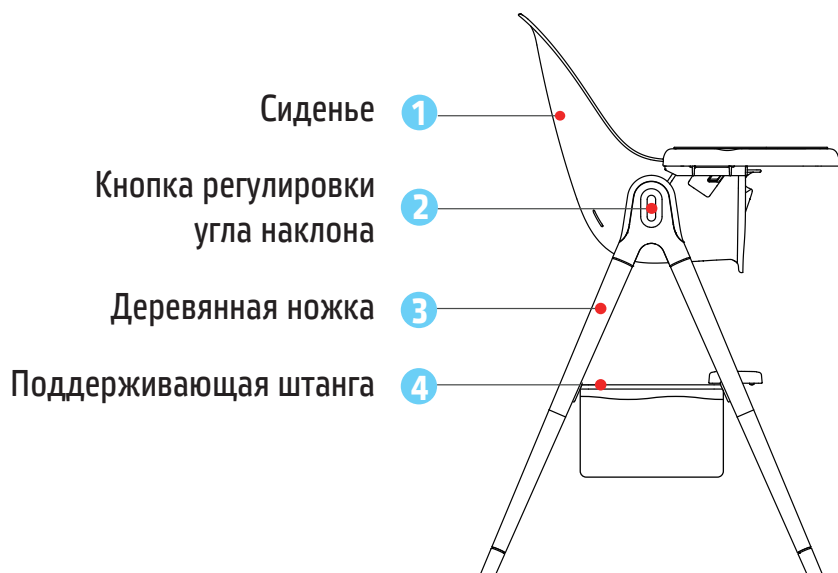
- Ребенок всегда должен быть зафиксирован в стульчике для кормления при помощи ремней безопасности, вне зависимости от угла наклона спинки. Столик не предназначен для удержания ребенка в стульчике. Рекомендуется использовать столик с прямой спинкой только в том случае, если ребенок может сидеть без поддержки.
- Подходит для детей в возрасте 0-36 месяцев.
- Убедитесь, что те, кто пользуется стульчиком, ознакомлены с инструкцией к нему и могут его складывать и раскладывать без применения силы.
- Не разрешайте ребенку карабкаться на стульчик, играть с ним или повисать на нем.
- Во избежание опасности асфиксии перед эксплуатацией снимите полиэтиленовый чехол. Этот чехол следует утилизировать или хранить вдали от детей.
- Не передвигайте стульчик, когда в нем находится ребенок. Во избежание травм раскладывайте и складывайте стульчик вдали от детей.

ВНИМАНИЮ ПОКУПАТЕЛЕЙ!

Сохраните упаковку изделия в течении 14 дней со дня покупки.

Обязательным условием возврата является сохранность товарного вида изделия (упаковочные материалы, инструкции, товарные этикетки, бирки и т.д.)

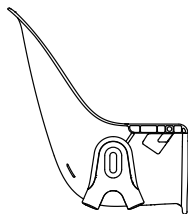
ПЕРЕЧЕНЬ ДЕТАЛЕЙ



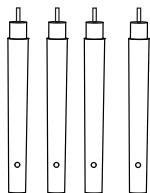
СБОРКА СТУЛЬЧИКА ДЛЯ КОРМЛЕНИЯ

1

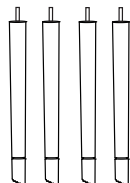
Достаньте стульчик для кормления из коробки; в комплектацию входят 9 деталей.
Пожалуйста, обратитесь к рис. ниже.



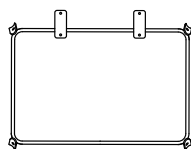
Сиденье



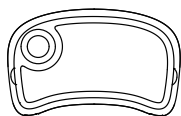
Верхняя часть
ножки x 4



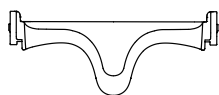
Нижняя часть
ножки x 4



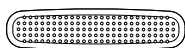
Поддерживающая
штанга x 1



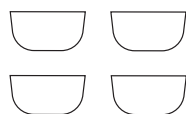
Столик



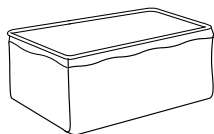
Т-образная
перекладина



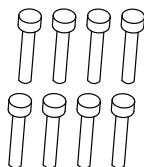
Подножка



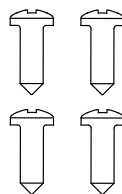
Накладка
на ножку x 4



Тканевая
корзина



Винт x 8 M6*20



Винт x 4 ST4*16



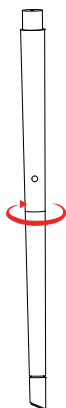
Ключ

СБОРКА СТУЛЬЧИКА ДЛЯ КОРМЛЕНИЯ

2

Вставьте верхние части ножек (с маркировкой A/B/C/D) в нижние части ножек (с маркировкой A/B/C/D).

ВНИМАНИЕ: маркировка верхних частей и нижних частей ножек должна совпадать.

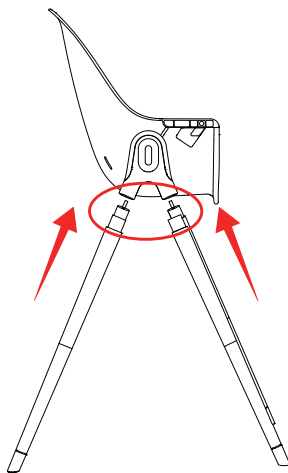


 Поворачивать по часовой стрелке, чтобы закрепить

 Поворачивать против часовой стрелки, чтобы снять

3

После сборки четырех ножек, пожалуйста, убедитесь, что они надежно прикреплены к сиденью и неподвижны.

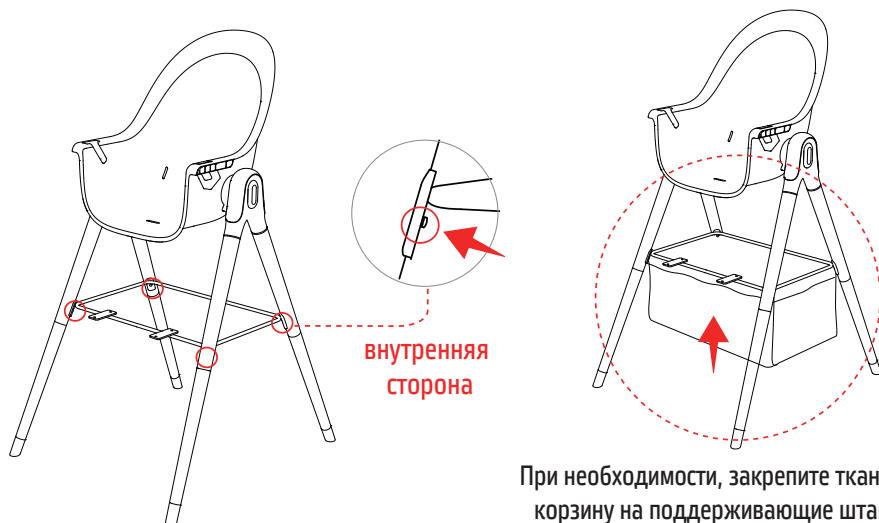


7

СБОРКА СТУЛЬЧИКА ДЛЯ КОРМЛЕНИЯ

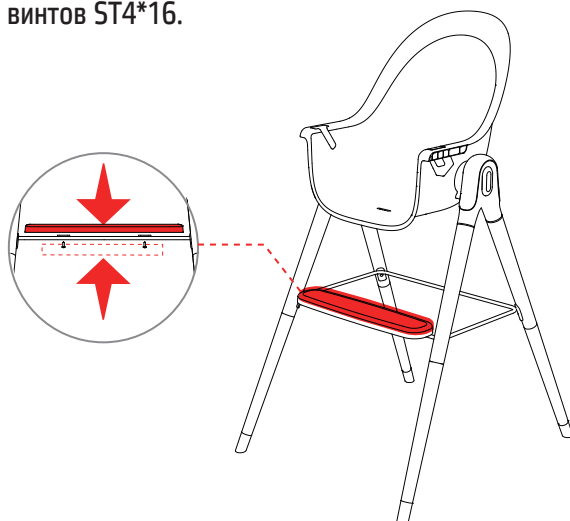
4

Прикрепите к ножкам поддерживающую штангу при помощи винтов М6*20. Они должны быть плотно закручены.



5

Прикрепите подножку к передней части поддерживающей штанги, зафиксируйте при помощи винтов ST4*16.

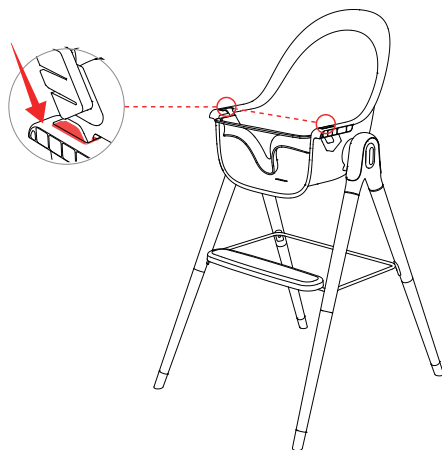


8

СБОРКА СТУЛЬЧИКА ДЛЯ КОРМЛЕНИЯ

6

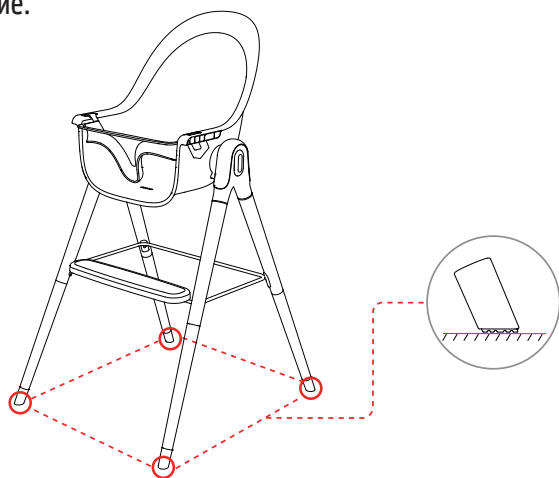
Вставьте Т-образную перекладину в подлокотники сиденья; вставляйте, пока не услышите щелчок, означающий, что она хорошо зафиксирована.



7

После того, как все детали будут собраны, проверьте, полностью ли накладки на ножки стоят на полу.

Если накладки на ножки не плотно касаются пола, пожалуйста, правильно отрегулируйте их положение.

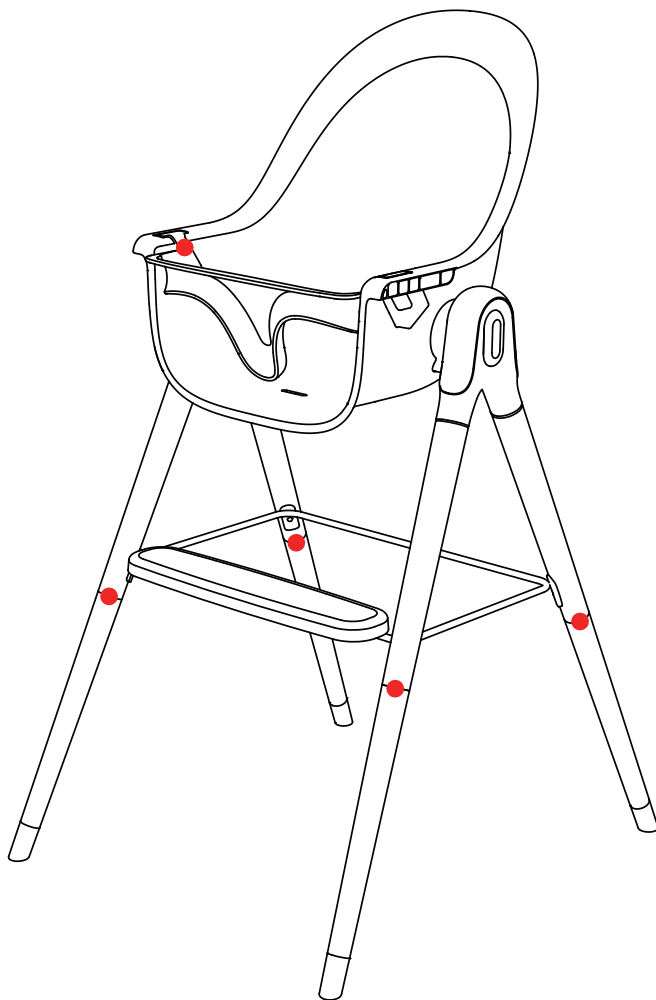


СБОРКА СТУЛЬЧИКА ДЛЯ КОРМЛЕНИЯ

8

Сборка детского стульчика для кормления завершена.

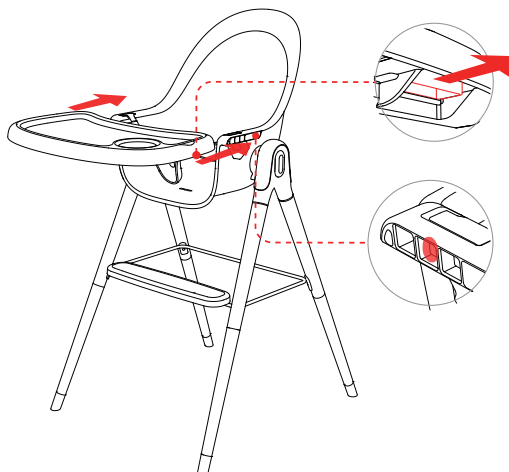
ВНИМАНИЕ: проверьте еще раз и убедитесь, что стульчик для кормления собран правильно.



РЕГУЛИРОВКА СТОЛИКА

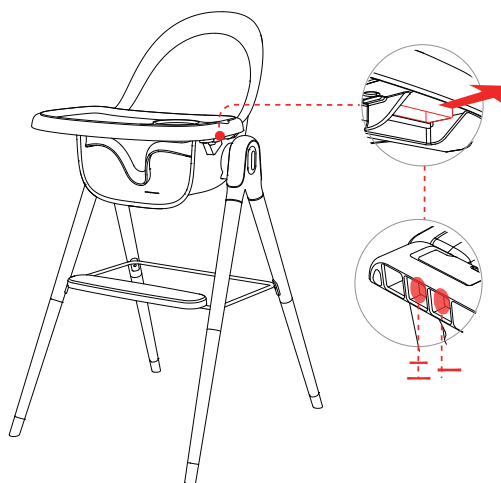
1

Нажмите рычажки по обеим сторонам столика, удерживайте их и одновременно тяните в направлении наружу. Вставьте столик в подлокотники сиденья; вставляйте, пока не услышите щелчок. Всего есть 2 положения столика.



2

Столик можно установить в 2 положения, тяните рычажки наружу, чтобы отрегулировать положение. Пожалуйста, убедитесь, что услышали щелчок, означающий, что столик установлен правильно.



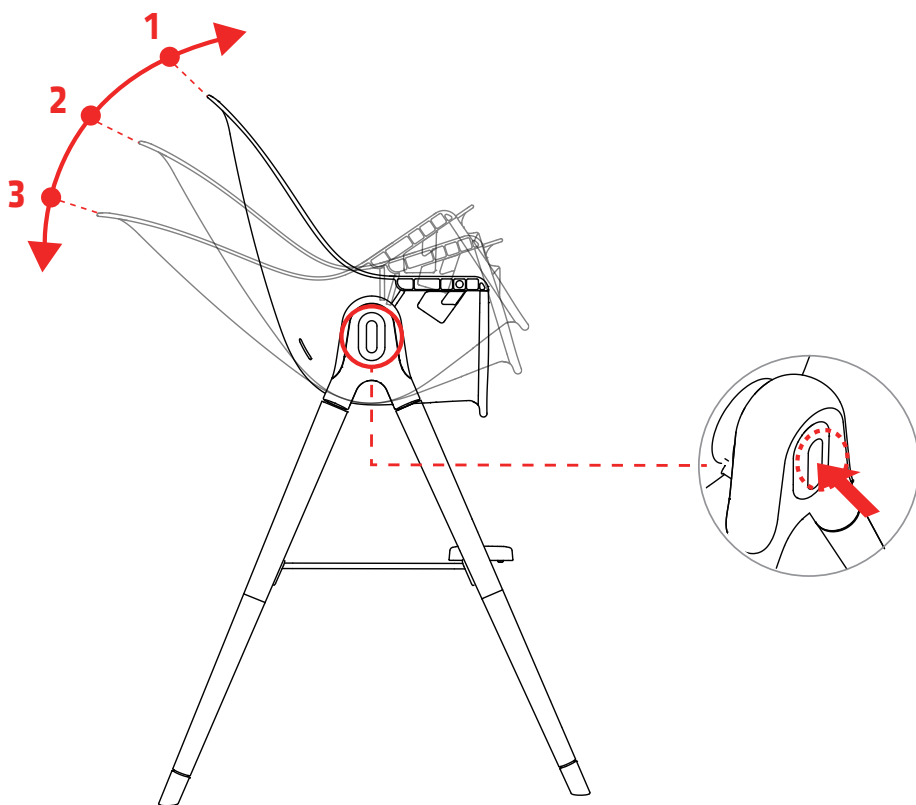
РЕГУЛИРОВКА УГЛА НАКЛОНА СПИНКИ

1

Нажмите кнопки регулировки угла наклона с обеих сторон. Всего есть 3 положения спинки.

ВНИМАНИЕ: Для ребенка в возрасте 0-6 месяцев можно использовать только 2-е и 3-е положения.

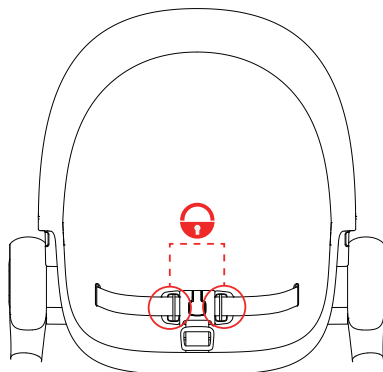
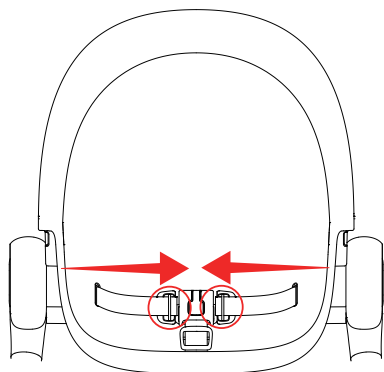
После 6 месяцев можно использовать 1-е положение.



РЕГУЛИРОВКА РЕМНЕЙ БЕЗОПАСНОСТИ

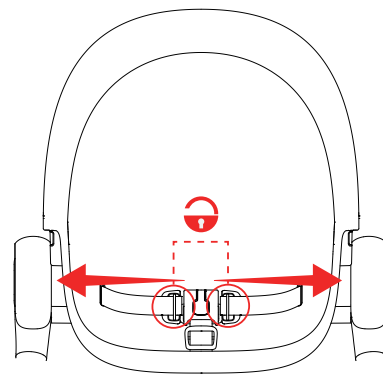
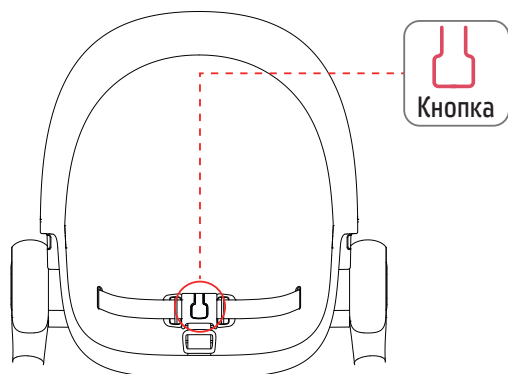
1

Чтобы застегнуть ремни сиденья, вставьте поясные ремни в центральную пряжку; вставляйте, пока не услышите щелчок и не убедитесь, что они хорошо зафиксированы.



2

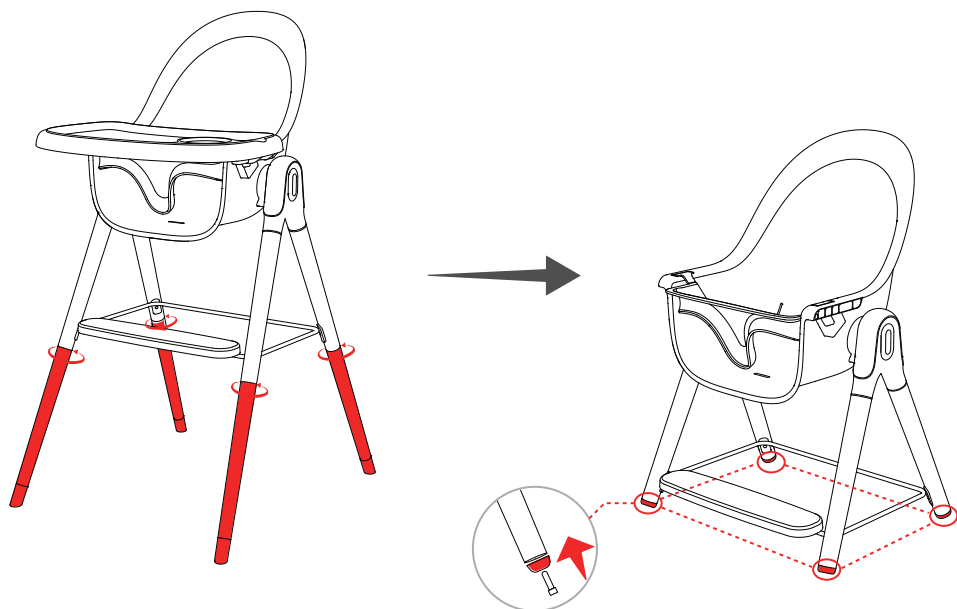
Чтобы расстегнуть ремни сиденья, нажмите кнопку на центральной пряжке.



ВНИМАНИЕ: При эксплуатации детского стульчика для кормления ребенок должен быть пристегнут ремнями.

ТРАНСФОРМАЦИЯ СТУЛЬЧИКА ДЛЯ КОРМЛЕНИЯ В ДЕТСКИЙ СТУЛ

Снимите нижние части ножек и вставьте в верхние части ножек винты М6*20, чтобы стульчик был устойчив.



1. Не оставляйте стульчик надолго под прямыми солнечными лучами.
2. Подушку сиденья нельзя подвергать химчистке, сушить в сушильной машине и гладить.
3. Чистка подушки сиденья: снимите подушку сиденья, для чистки используйте мягкое моющее средство, дайте высохнуть естественным путем.
4. Пожалуйста, регулярно осматривайте стульчик на предмет разболтанных или поврежденных соединительных деталей, при обнаружении каких-либо повреждений прекратите эксплуатацию.
5. Во избежание несчастных случаев, пожалуйста, внимательно следуйте инструкции по эксплуатации.

Nuovita

Con l'amore e la cura

Представительство

Телефон в Москве: 8 (495) 981-86-36
Бесплатный телефон по РФ: 8 800 777-85-33
Электронная почта: info@nuovita.ru

Сервисный центр

Телефон: 8 (495) 981-86-36
Электронная почта: service@nuovita.ru

Адрес: г. Москва, 1-й институтский проезд, д. 3, стр. 10
www.nuovita.ru