

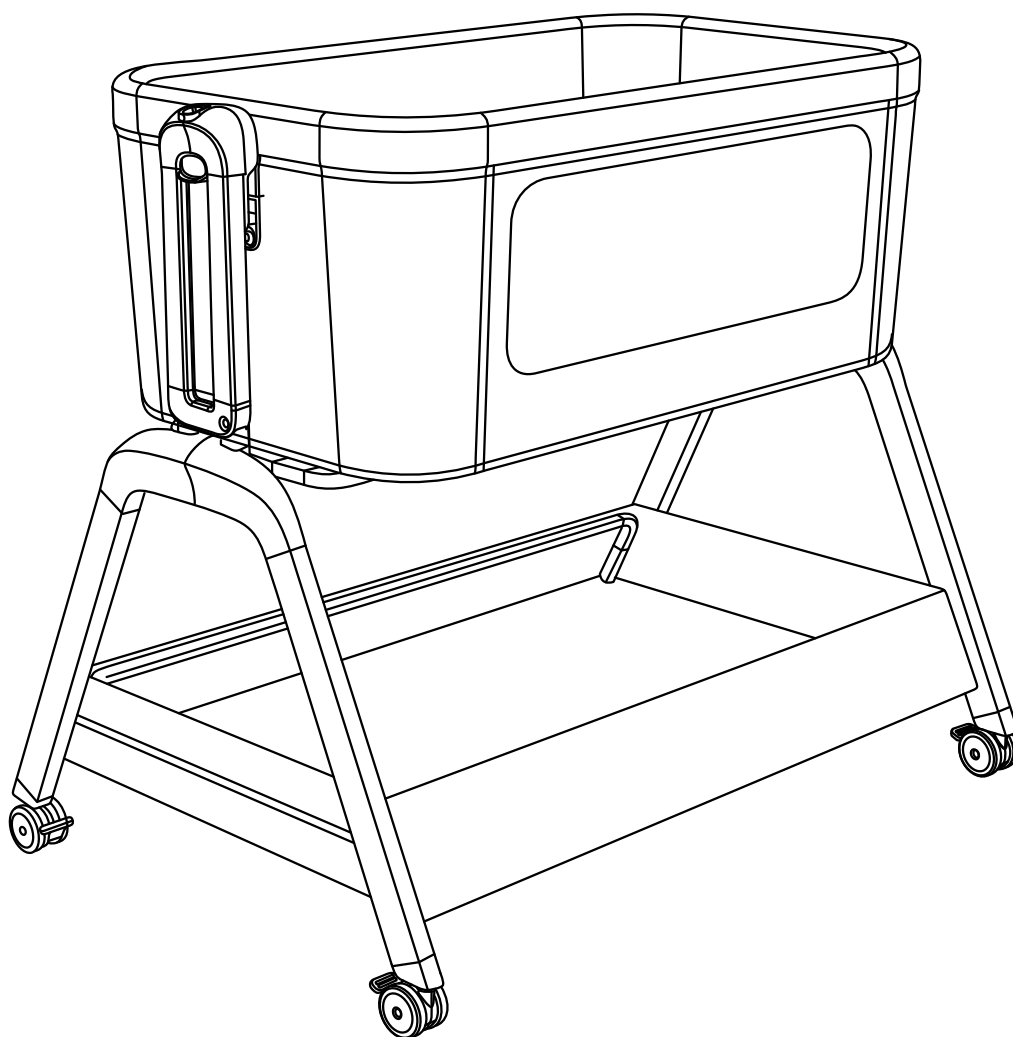
Nuovita

Con l'amore e la cura

ACCANTO PERFETTO

детская колыбель

ИНСТРУКЦИЯ ПО СБОРКЕ И ЭКСПЛУАТАЦИИ



EAC

ВАЖНО! ПОЖАЛУЙСТА, ВНИМАТЕЛЬНО ПРОЧИТАЙТЕ ЭТУ ИНСТРУКЦИЮ ПЕРЕД ЭКСПЛУАТАЦИЕЙ И СОХРАНИТЕ ЕЕ ДЛЯ ПОСЛЕДУЮЩЕГО ИСПОЛЬЗОВАНИЯ.

НЕОБХОДИМЫЕ ПРАВИЛА ЭКСПЛУАТАЦИИ И УХОДА ЗА ИЗДЕЛИЕМ:

Необходимо правильно эксплуатировать и ухаживать за изделием.

Представленные в этой инструкции рисунки предназначены только для наглядной информации. Изделие может отличаться от изображенного на рисунках. Производитель имеет право менять спецификацию или комплектацию без предварительного уведомления.

ВНИМАНИЕ! Не соблюдение условий данной инструкции может повлиять на безопасность вашего ребенка.

Представительство

Телефон в Москве: 8 (495) 981-86-36

Бесплатный телефон по РФ: 8 800 777-85-33

Электронная почта: info@nuovita.ru

Сервисный центр

Телефон: 8 (495) 981-86-36

Электронная почта: service@nuovita.ru

СОДЕРЖАНИЕ

I. Вниманию покупателей!	3
II. Детали	5
III. Сборка	6
IV. Регулировка по высоте	9
V. Как снять верхнюю раму и опустить бортик.....	10
VI. Как пользоваться тормозами.....	11
VII. Как закрепить противомоскитную сетку.....	11
VIII. Как снять тканевый корпус колыбели с рамы.....	12
VIII. Чистка и уход.....	13

ВНИМАНИЮ ПОКУПАТЕЛЕЙ!

ВНИМАНИЕ!

1. Не пользуйтесь этим изделием, не прочитав предварительно инструкцию по эксплуатации.
2. Перестаньте пользоваться изделием, как только ребенок научится сидеть без поддержки, вставлять на четвереньки или вставить на ножки, держась за опору.
3. Не кладите в колыбель посторонние предметы – это может вызвать асфиксию.
4. Не ставьте изделие рядом с другими предметами, которые могут представлять угрозу асфиксии или удушья, такими как веревки, шнуры жалюзи и т. п.
5. Не кладите в колыбель больше одного матрасика.
6. Изделие должно стоять на горизонтальном полу.
7. Не разрешайте маленьким детям играть без присмотра рядом с колыбелью.
8. Если ребенок оставлен в колыбели без присмотра, колыбель должна стоять на тормозе.
9. Все крепления должны быть всегда надежно зафиксированы. Убедитесь, что винты не разболтались. Если части тела или одежда (например, завязки капюшона, лента соски и т. п.) ребенка попадут в зазоры между плохо закрепленными деталями, он подвергается риску удушья.
10. Максимальная толщина матрасика отмечена линией внутри колыбели. Не используйте матрасик, толщина которого больше рекомендуемой.
11. Помните об опасности, которую представляют горящая сигарета, открытый огонь и другие источники сильного жара, такие как электрические обогреватели, газовые водонагреватели и т. п., если они находятся рядом с колыбелью.
12. Максимальный уровень наклона – разница в два деления между противоположными концами колыбели. Ребенка следует класть в колыбель так, чтобы его голова находилась со стороны, расположенной выше.
13. НЕ пользуйтесь колыбелью, если какие-либо детали утеряны, повреждены или сломаны. НЕ используйте нештатные детали.

ВНИМАНИЕ!

1. Не пользуйтесь матрасиком, если он поврежден или порван. Используйте только матрасик, одобренный производителем.
2. Не кладите в колыбель больше одного матрасика.
3. Помните об опасности, которую представляют горящая сигарета, открытый огонь и другие источники сильного жара, такие как электрические обогреватели, газовые водонагреватели и т. п., если они находятся рядом с колыбелью.

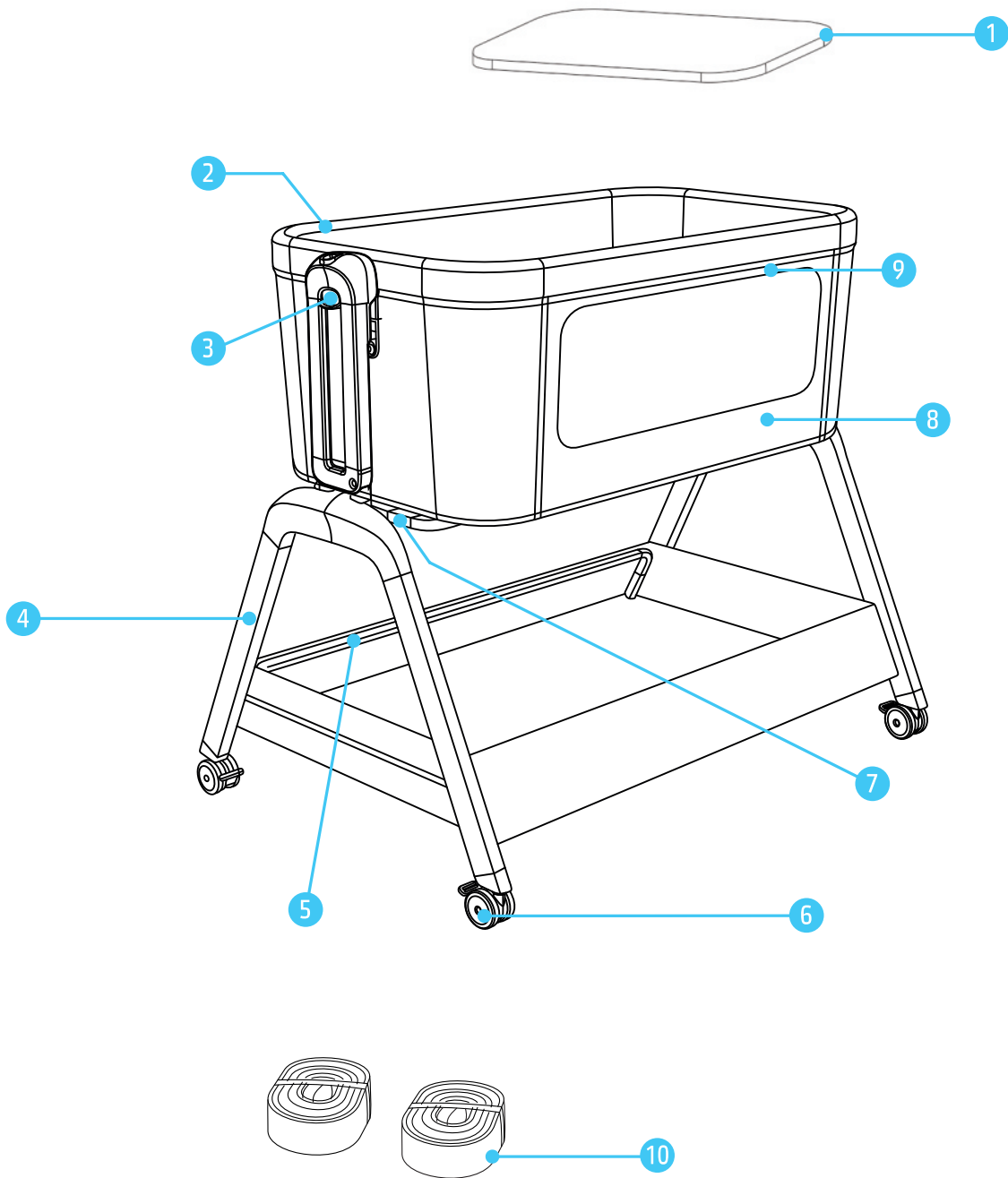
ВНИМАНИЕ!

1. НЕ пользуйтесь прикроватной колыбелью, если какие-либо детали утеряны, повреждены или сломаны. НЕ используйте нештатные детали.
2. Расстояние от пола до основания кровати, рядом с которой будет стоять колыбель, должно быть от 52 до 66 см.
3. Прикроватная колыбель подходит только для стандартных взрослых кроватей. Не используйте колыбель с водяными или круглыми кроватями.
4. Не пользуйтесь другими системами крепления, помимо описанной в этой инструкции.

ВНИМАНИЮ ПОКУПАТЕЛЕЙ!

7. Не должно быть зазора между основанием прикроватной колыбели и матрасом родительской кровати.
8. Перед каждым использованием проверяйте, не ослабла ли система крепления.
Чтобы сделать это, потяните колыбель в направлении от родительской кровати.
9. Если между прикроватной колыбелью и родительской кроватью остается зазор, **НЕ ИСПОЛЬЗУЙТЕ** это изделие.
10. Зазор между прикроватной колыбелью и родительской кроватью нельзя закрывать подушками, одеялами и другими предметами.
11. **ВНИМАНИЕ! ОПАСНО!** Всегда полностью поднимайте бортик колыбели, когда она не прикреплена к родительской кровати.
12. **ВНИМАНИЕ:** Чтобы голова ребенка не застряла под верхней рамой колыбели со стороны, прижатой к родительской кровати, верхняя рама не должна быть выше, чем матрас родительской кровати.
13. **ВНИМАНИЕ:** Чтобы ребенок не запутался и не удушился системой крепления к родительской кровати, она никогда не должна находиться внутри колыбели.

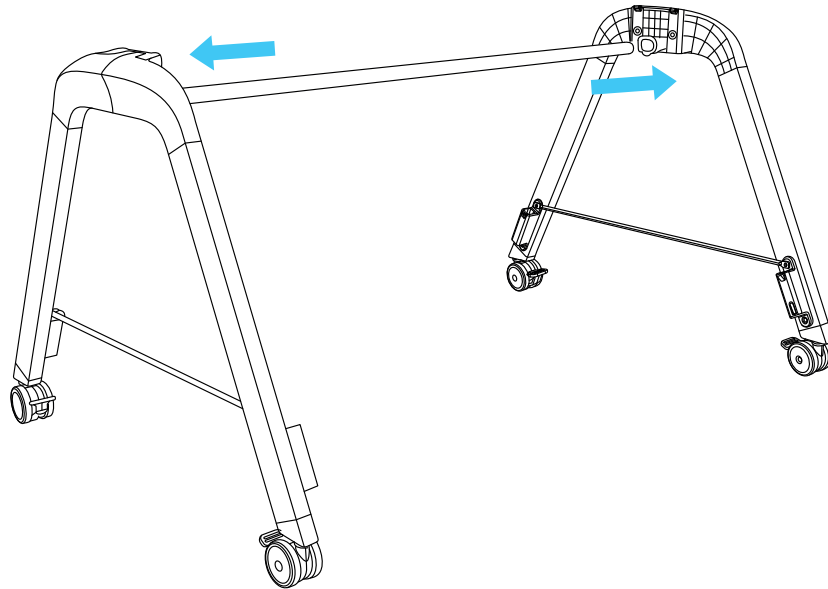
ДЕТАЛИ



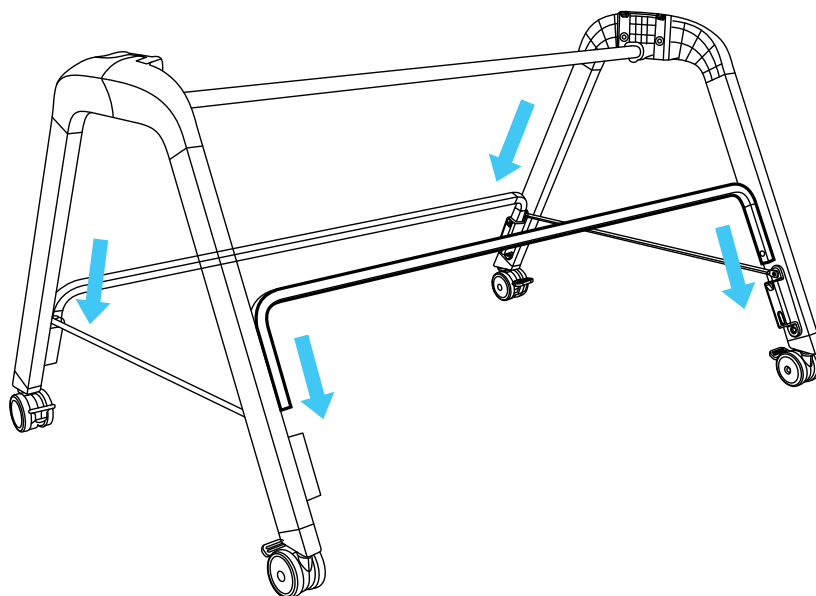
- 1 Матрасик
- 2 Верхняя рама колыбели
- 3 Рычаг для регулировки высоты
- 4 Опорная рама
- 5 Продольная трубчатая рама корзины
- 6 Универсальное колесико
- 7 Дополнительное пластиковое крепление
- 8 Основание колыбели
- 9 Съемная верхняя рама
- 10 Ремень

СБОРКА

1. Вставьте продольную опорную трубку в пластиковые крепления.
Вставляйте, пока не услышите щелчок.

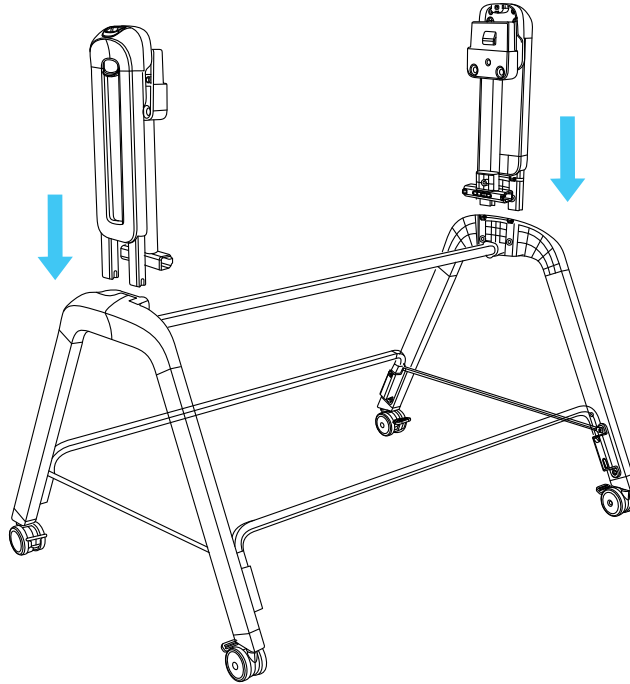


2. Вставьте продольную трубчатую раму корзины в пластиковые крепления.
Вставляйте, пока не услышите щелчок.

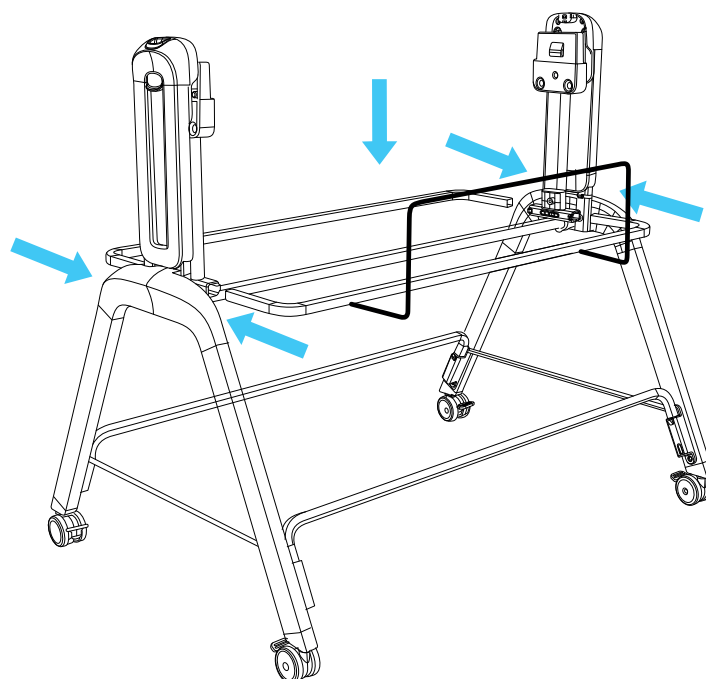


СБОРКА

3. Вставьте боковые опоры корпуса колыбели в предназначенные для них крепления. Вставляйте, пока не услышите щелчок.

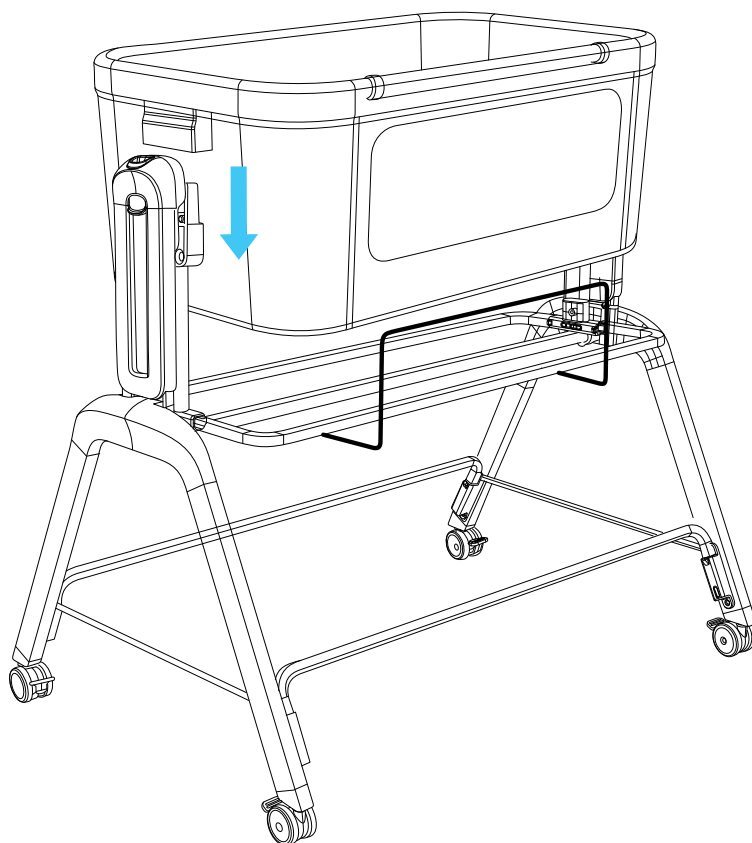


4. Вставьте нижнюю опорную раму корпуса колыбели в предназначенные для нее крепления. Вставляйте, пока не услышите щелчок.



СБОРКА

5. Закрепите корпус колыбели на боковых опорах. Обратите внимание: съемный бортик должен быть расположен с той же стороны, что предназначенная для него металлическая трубчатая опора.

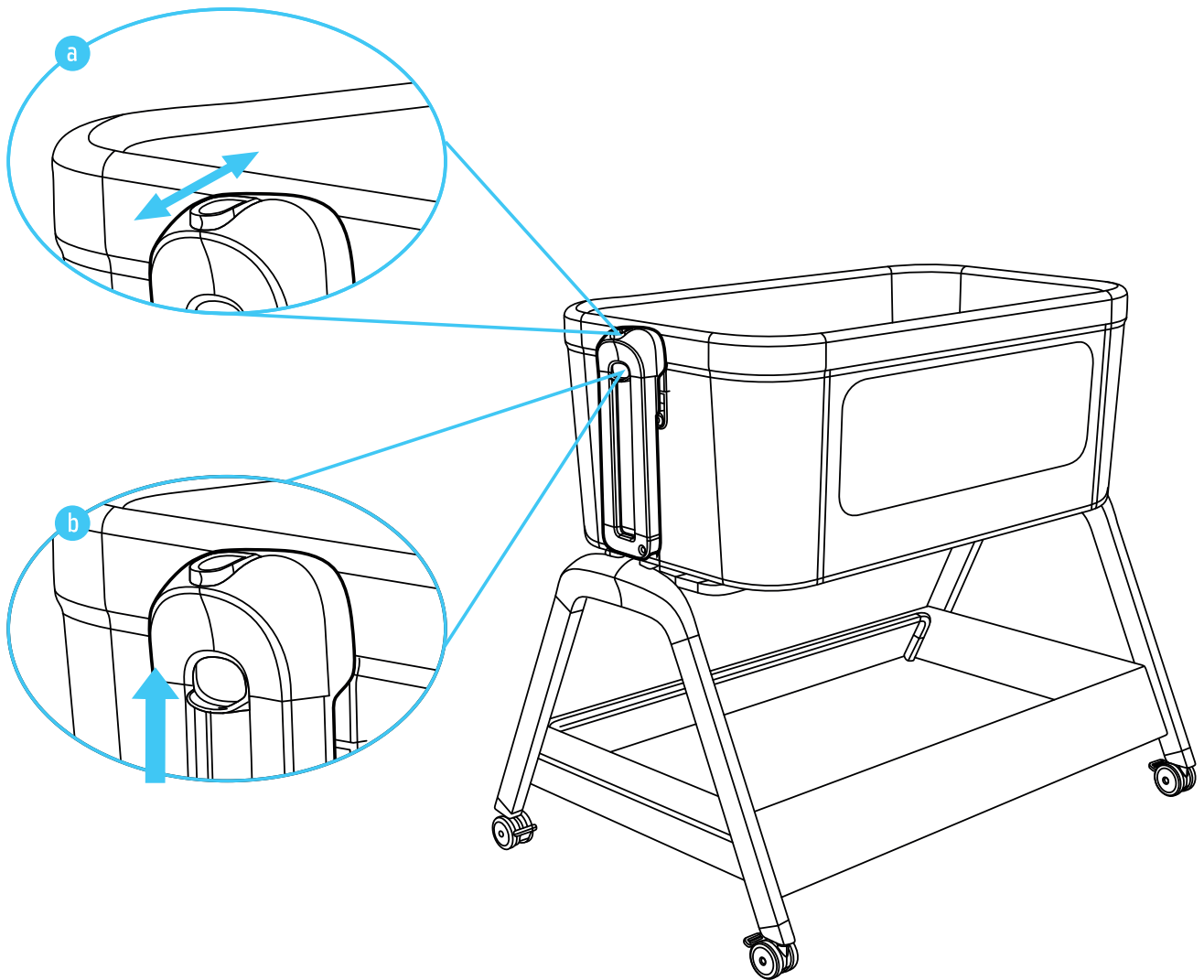


ВНИМАНИЕ! ОПАСНО!

Всегда полностью поднимайте съемный бортик, когда колыбель не прикреплена к родительской кровати.

РЕГУЛИРОВКА ПО ВЫСОТЕ

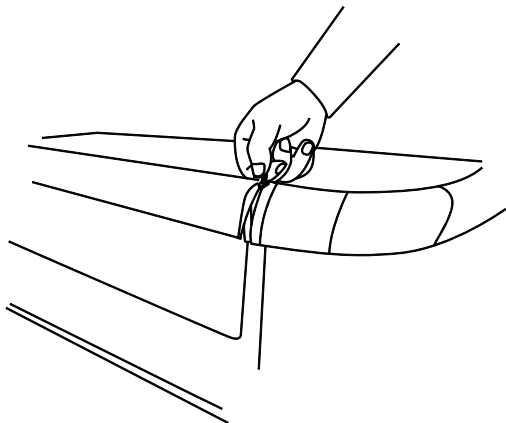
1. Нажмите и сдвиньте кнопку, расположенную на боковой опоре корпуса колыбели (рис. а).
2. Нажмите в направлении вверх рычаг для регулировки высоты (рис. b).



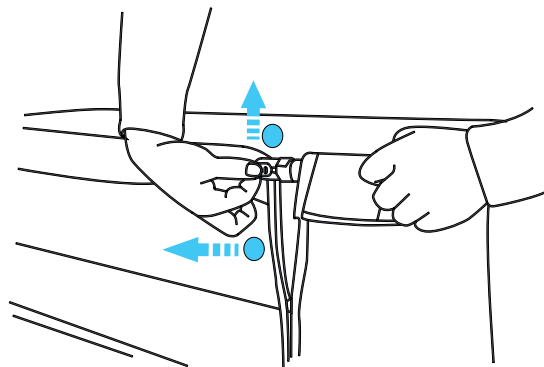
ВНИМАНИЕ: при регулировке высоты убедитесь, что угол наклона между противоположными концами колыбели (стороной ног и стороной головы) не превышает 10° , или разница между уровнями, на которых концы колыбели закреплены на боковых опорах, не превышает 2 деления.

КАК СНЯТЬ ВЕРХНЮЮ РАМУ И ОПУСТИТЬ БОРТИК

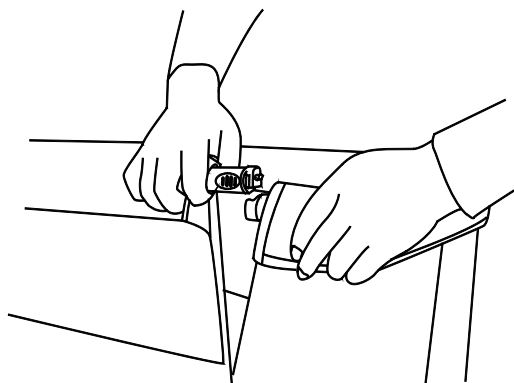
1. Расстегните молнии с обеих сторон.



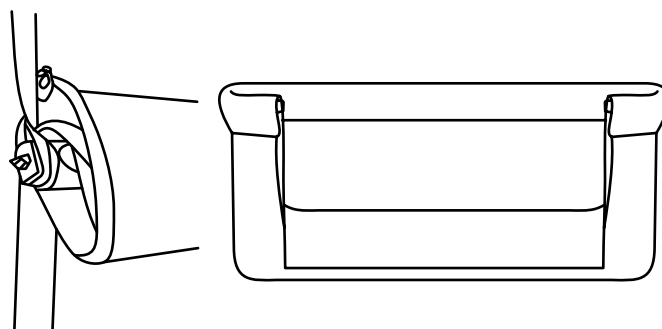
2. Нажмите пружинную кнопку и потяните трубку верхней рамы вверх, как показано на рисунке стрелками.



3. Открепите оба конца трубки верхней рамы.



4. Опустите вниз трубку верхней рамы вместе с бортиком.

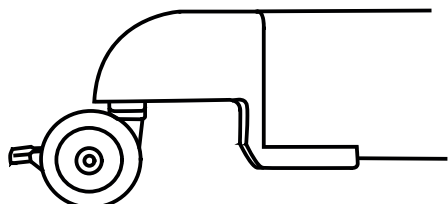


Внимание! Опасно!

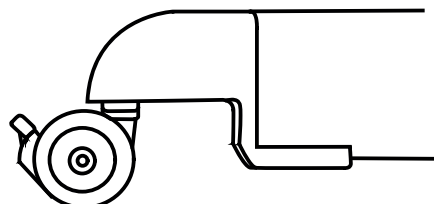
Всегда полностью поднимайте бортик колыбели, когда она не прикреплена к родительской кровати!

КАК ПОЛЬЗОВАТЬСЯ ТОРМОЗАМИ

1. Нажмите ногой на рычажок тормоза в направлении вниз. Колесико заблокировано.

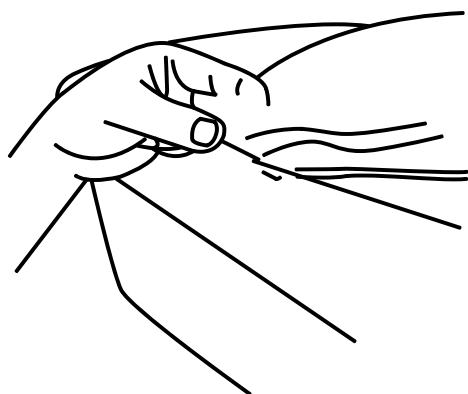


2. Поднимите ногой рычажок тормоза вверх. Колесико разблокировано.

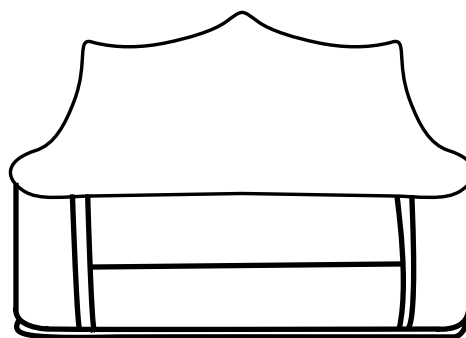


КАК ЗАКРЕПИТЬ ПРОТИВОМОСКИТНУЮ СЕТКУ

1. Пристегните противомоскитную сетку к верхней раме колыбели с обеих сторон при помощи пластиковых застежек. Затем натяните сетку на колыбель.

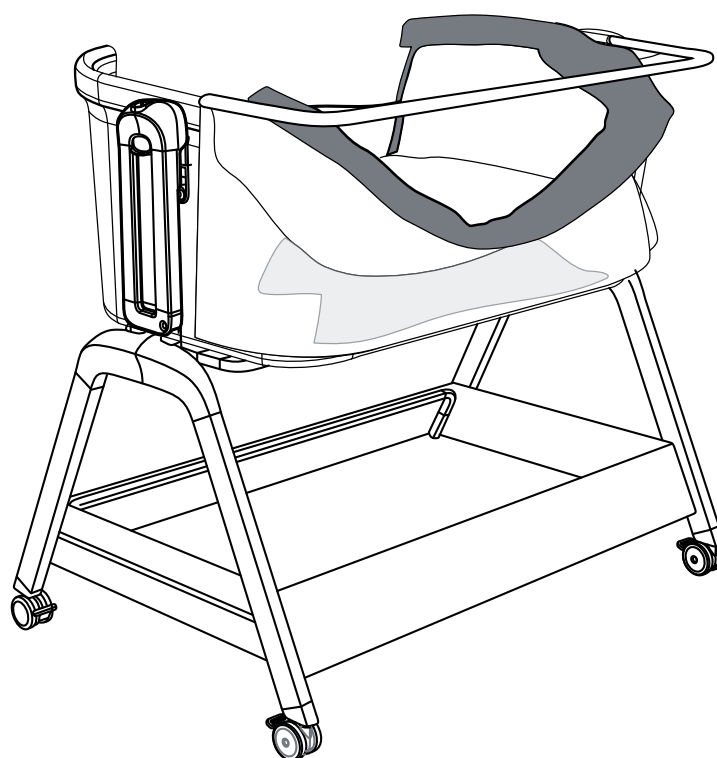
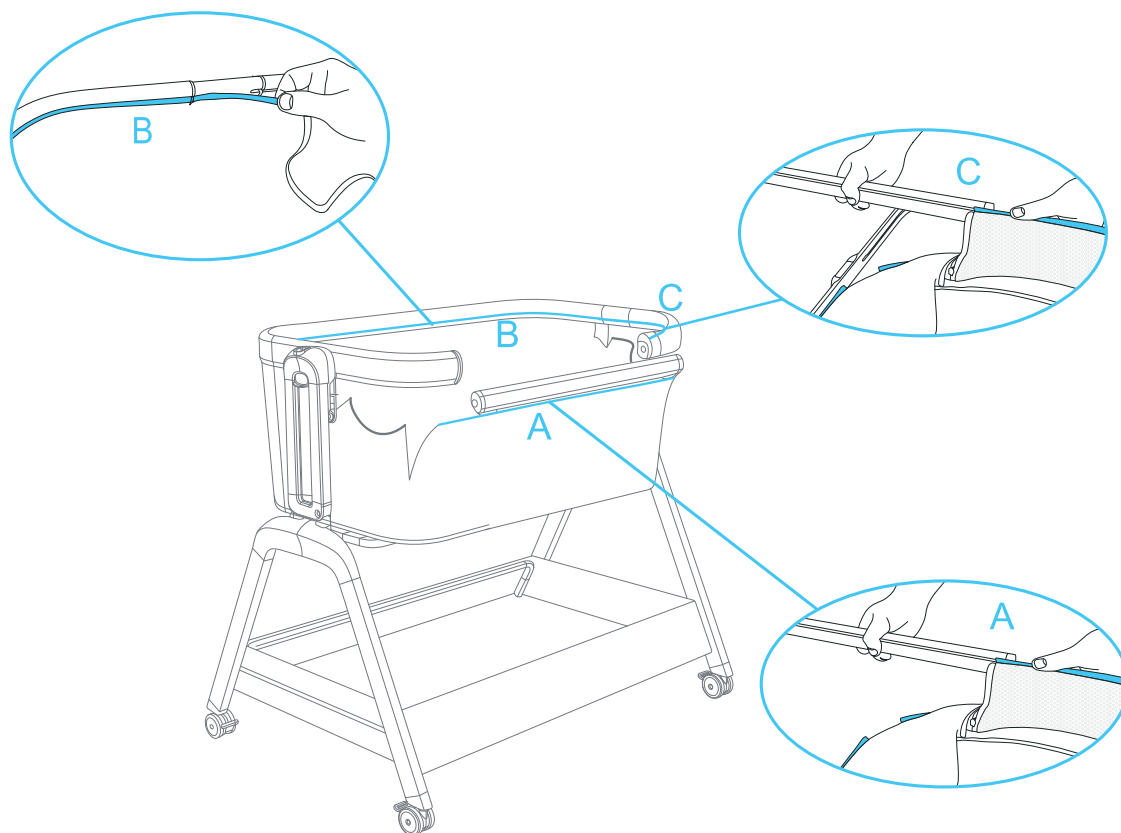


2. Противомоскитная сетка закреплена.



КАК СНЯТЬ ТКАНЕВЫЙ КОРПУС КОЛЫБЕЛИ С РАМЫ

Для того, чтобы снять чехол колыбели следуйте пунктам ниже:

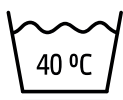


ЧИСТКА И УХОД

1. Чтобы на изделии не появилась плесень, убирайте его на хранение, когда оно абсолютно сухое, и не храните колыбель в сыром помещении.
2. Протирайте пластиковые и металлические детали влажной тканью, можно использовать мягкое моющее средство.
3. Не используйте растворители, чистящие средства на основе аммиака или керосина.
4. Если металлические детали намокли, незамедлительно вытрите их насухо, чтобы они не начали ржаветь.
5. Все детали колыбели должны быть чистыми.



Не подвергайте химчистке



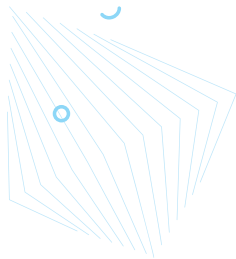
Максимальная температура
при стирке – 40 °C



Не гладить утюгом



Сушить в расправленном
виде



Nuovita

Con l'amore e la cura



Гарантийный талон

Важно! Требуется полное заполнения гарантийного талона продавцом!

Наименование товара **Детская колыбель**

Модель **PERFETTO**

Артикул **NUO_OC-307**

Дата продажи « _____ » _____ 20 ____ г.

Продавец _____ / _____

Юридический адрес продающей организации _____

М.П.

Внимание! Настоящая гарантия действительна только при заполнении продавцом всех полей таблицы: наименование товара, название модели, артикул товара, дата продажи, название и юридический адрес продающей организации и заверении печатью продающей организации и подписью продавца и покупателя. При несоответствии изделия перечню, указанному в гарантийном талоне, гарантийный талон считается не действительным. Гарантия распространяется только на изделия, приобретенные и используемые исключительно для личных, семейных, домашних и иных нужд, не связанных с осуществлением предпринимательской деятельности.

Запрещается самостоятельно вносить изменения, стирать или переписывать данные, указанные в гарантийном талоне. При внесении изменений в гарантийный талон изделие снимается с гарантийного обслуживания. Во избежание возможных недоразумений сохраняйте в течение всего срока службы документы, прилагаемые к изделию при его продаже (данный гарантийный талон, товарный и кассовый чеки, накладные, инструкцию пользователя и иные документы). Изделие принимается на гарантийный ремонт только при наличии кассового, товарного чека и правильно оформленного гарантийного талона. Кассовый и товарный чеки о покупке должны быть прикреплены к настоящему гарантийному талону.

Изделие получил(а) в исправном состоянии, в полной комплектности и с инструкцией по эксплуатации на русском языке. Со всеми техническими характеристиками, функциональными возможностями и правилами эксплуатации ознакомлен(а). Изделие осмотрено и проверено в моем присутствии, претензий к качеству и внешнему виду не имею. Наименование товара, название модели и артикул товара приобретенного изделия идентичны записи в гарантийном талоне. Все изложенное в инструкции по эксплуатации и гарантийном талоне обязуюсь выполнять и гарантирую соблюдение всего изложенного в инструкции всеми пользователями изделия. С условиями гарантийного обслуживания ознакомлен(а) и согласен (согласна).

☎ 8 800 777-85-33

✉ info@nuovita.ru

🌐 www.nuovita.ru

Подпись покупателя





Условия гарантийного обслуживания



Покупатель при предъявлении настоящего гарантийного талона имеет право на ремонт приобретенного у продавца изделия в течение срока гарантии, если недостатки изделия не вызваны нарушением покупателем правил использования, хранения или транспортировки изделия, действиями третьих лиц или непреодолимой силой.

Гарантийный срок изделия составляет 12 (двенадцать) месяцев с даты продажи изделия покупателю.

Гарантия действует в случае, если изделие будет признано неисправным в связи с выявленным заводским браком при соблюдении следующих условий:

Гарантия распространяется на товар, предназначенный для использования на территории Евразийского Экономического Союза. Товар должен быть собран и использован в строгом соответствии с инструкцией по эксплуатации, техническими стандартами и/или требованиями безопасности.

Настоящая гарантия не действительна в случаях, когда повреждение или неисправность вызваны пожаром, молнией или другими природными явлениями; попаданием жидкости внутрь изделия; механическим повреждением; наличием повреждений, возникших в процессе сборки и эксплуатации, отличной от упомянутых в инструкции по эксплуатации; износом; халатным отношением, включая попадание в изделие посторонних предметов и насекомых; ремонтом или наладкой, если они произведены лицом, которое не имеет сертификата на оказание таких услуг, а также инсталляцией, адаптацией, модификацией или эксплуатацией с нарушением технических условий и/или требований безопасности, указанных в инструкции по эксплуатации изделия и лиц, не уполномоченных производить ремонт (неофициальные сервисные центры).

В том случае, если в течение гарантийного срока часть или части товара были заменены частью или частями, которые не были поставлены или санкционированы изготовителем, а также были неудовлетворительного качества и не подходили для товара, то покупатель теряет все и любые права настоящей гарантии, включая право на возмещение.

Действие настоящей гарантии не распространяется на тканые части товара, молнии, заклепки, выцветание материала и иные формы естественного износа изделия, а также после воздействия на изделие непреодолимой силы, химически активной среды и красителей, и различных загрязнений, полученных при нарушении эксплуатации изделия.

С условиями гарантийного обслуживания ознакомлен(а) и согласен (согласна).

Подпись покупателя _____
(Фамилия И.О.)

Подпись

Важно! Данная таблица заполняется представителем Сервисного центра, проводящего гарантийный ремонт изделия. После проведения гарантийного ремонта данный талон должен быть возвращен покупателю.

№	Дата сдачи в ремонт	Дата выдачи изделия	Описание ремонта	Печать сервисного центра	ФИО мастера, выполнившего ремонт
1					
2					
3					



Nuovita

Con l'amore e la cura

Представительство

Телефон в Москве: 8 (495) 981-86-36
Бесплатный телефон по РФ: 8 800 777-85-33
Электронная почта: info@nuovita.ru

Сервисный центр

Телефон: 8 (495) 981-86-36
Электронная почта: service@nuovita.ru

Адрес: г. Москва, 1-й институтский проезд, д. 3, стр. 10
www.nuovita.ru