

Nuovita

Con l'amore e la cura

VERONA

кровать детская (кровать-диван)

ИНСТРУКЦИЯ ПО СБОРКЕ И ЭКСПЛУАТАЦИИ



ВАЖНО! ПОЖАЛУЙСТА, ВНИМАТЕЛЬНО ПРОЧИТАЙТЕ ЭТУ ИНСТРУКЦИЮ ПЕРЕД ЭКСПЛУАТАЦИЕЙ И СОХРАНИТЕ ЕЕ ДЛЯ ПОСЛЕДУЮЩЕГО ИСПОЛЬЗОВАНИЯ.

НЕОБХОДИМЫ ПРАВИЛЬНЫЕ ЭКСПЛУАТАЦИЯ ЭТОГО ИЗДЕЛИЯ И УХОД ЗА НИМ.

Представленные в этой инструкции рисунки предназначены только для наглядной информации. Изделие может отличаться от изображенного на рисунках. Производитель имеет право менять спецификацию или комплектацию без предварительного уведомления. Если вы не будете следовать данной инструкции, это может оказать негативное влияние на безопасность вашего ребенка.

Представительство

Телефон в Москве: 8 (495) 981-86-36
Бесплатный телефон по РФ: 8 800 777-85-33
Электронная почта: info@nuovita.ru

Сервисный центр

Телефон: 8 (495) 981-86-36
Электронная почта: service@nuovita.ru

СОДЕРЖАНИЕ

I. Вниманию покупателей!.....	3
II. Детали и комплектующие.....	4
III. Сборка кровати.....	5
IV. Эксплуатация и уход за мебелью.....	13
V. Информация для потребителя.....	14
VI. Порядок предъявления претензий.....	14

ВНИМАНИЮ ПОКУПАТЕЛЕЙ!

Древесина имеет различную текстуру и цвет из-за толщины дерева и слоя распила, а так же из-за влияния света и воздуха.

Неравномерность узоров, отличие расцветки отдельных частей мебели или небольшие сучки являются типичными для всех высокосортных изделий из древесины. Это не может быть причиной для рекламаций. Сжатие или растяжение — выражают собой последствия напряжений внутри древесины, появляющихся из-за разницы между влажностью и температурой. Древесина живая!

Качество и комплектность мебели рекомендуется проверять в магазине при покупке в распакованном виде. Сборка изделий производится согласно инструкции. Для обеспечения долговечности и сохранности изделий необходимо соблюдать правила ухода за мебелью.

ТРАНСПОРТИРОВКА И ХРАНЕНИЕ: Мебель транспортируют любыми видами транспорта в крытых транспортных средствах, а также в контейнерах. В пределах одного населенного пункта мебель допускается перевозить открытым автотранспортом при условии предохранении ее от повреждения, загрязнения и атмосферных осадков. Транспортирование осуществляют в соответствии с правилами перевозки грузов, действующими на каждом виде транспорта. Изделия мебели должны храниться в крытых помещениях получателя при температуре не ниже +2С° и относительной влажности воздуха от 45 до 70%.

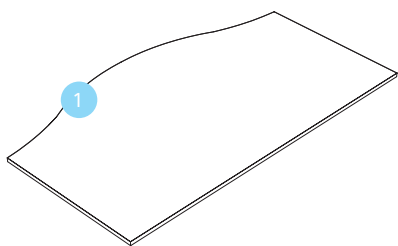
ГАРАНТИЙНЫЕ ОБЯЗАТЕЛЬСТВА НЕ РАСПРОСТРАНЯЮТСЯ НА СЛЕДУЮЩИЕ СЛУЧАИ:

- ремонт и замена деталей в связи с их естественным износом;
- неправильное обращение с товаром, эксплуатация с нарушением приложенной к товару инструкции;
- ремонт товара в неофициальных мастерских;
- наличие повреждений, возникших в процессе эксплуатации;
- при внесении изменений в конструкцию и комплектацию;
- после воздействия на товар непреодолимой силы, а также химически активной среды и красителей, колюще-режущих средств, различных загрязнений.

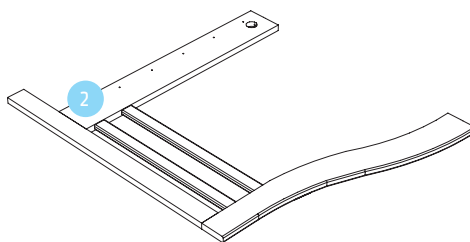
Сохраните упаковку изделия в течении 14 дней со дня покупки.

Обязательным условием возврата является сохранность товарного вида изделия (упаковочные материалы, инструкции, товарные этикетки, бирки и тд).

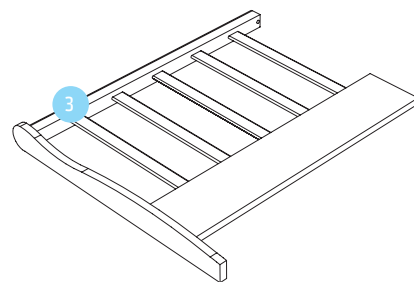
ДЕТАЛИ И КОМПЛЕКТУЮЩИЕ



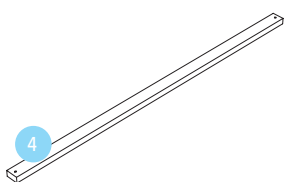
Филенка 1 шт.



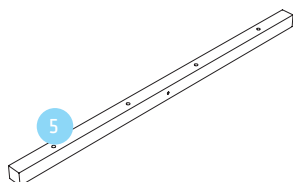
Задняя стенка 2 шт.



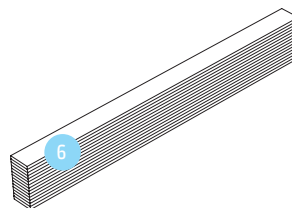
Головная спинка 2 шт.



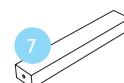
Поперечная царга 1 шт.



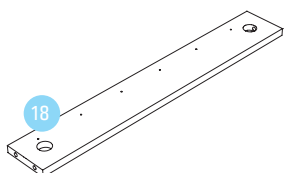
Держатель жесткого основания 6 шт.



Жесткое основание 1 комп.

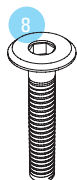


Опора 2 шт.



Царга 2 шт.

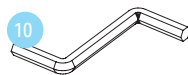
ФУРНИТУРА (ЧАСТЬ ФУРНИТУРЫ НАХОДИТСЯ В ДЕТАЛЯХ)



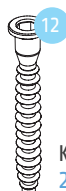
Винт 6x55 6 шт.



Бочонок 6 шт.



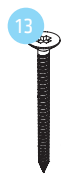
Ключ 1 шт. шестигранник



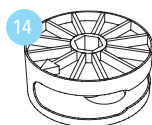
Конфирмат 2 шт.



Стяжка 3 шт.



Саморез 4x40 26 шт.



Эксцентрик 2 шт.



Винт эксцентрика 2 шт.



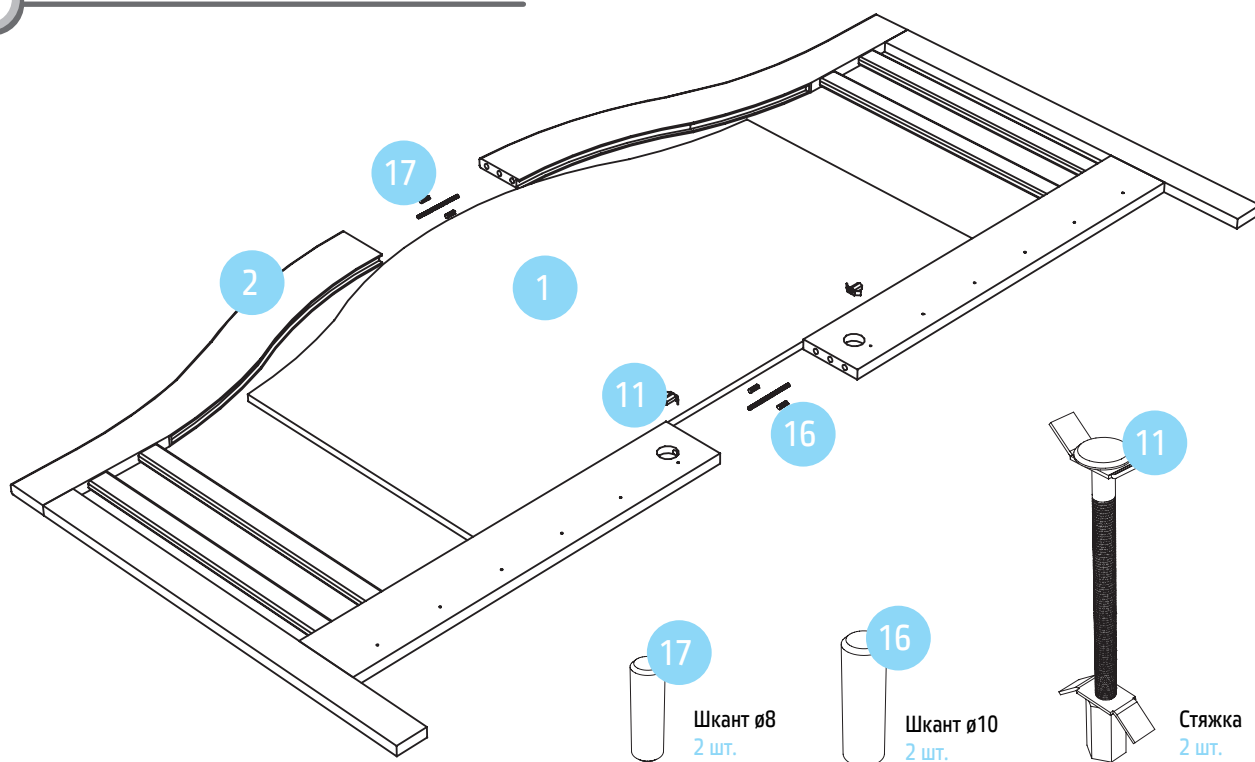
Шкант ø10 8 шт.



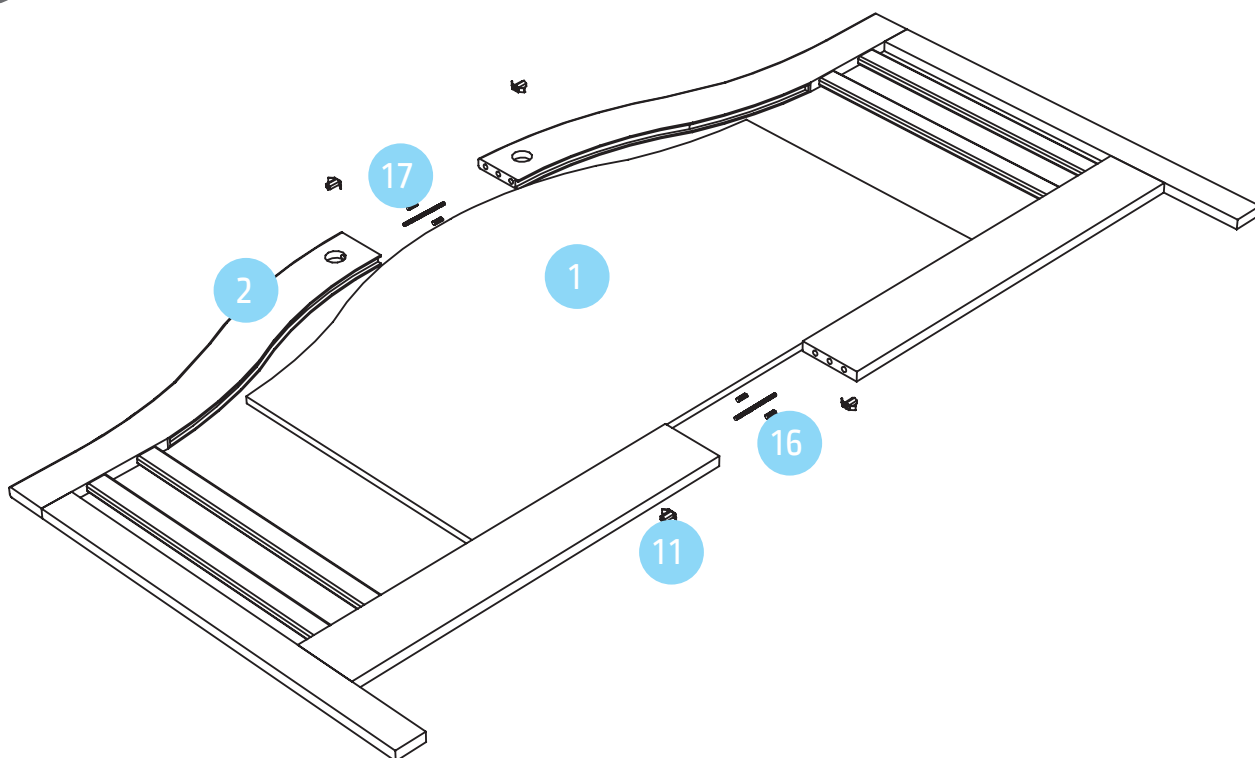
Шкант ø8 2 шт.

СБОРКА КРОВАТИ

1

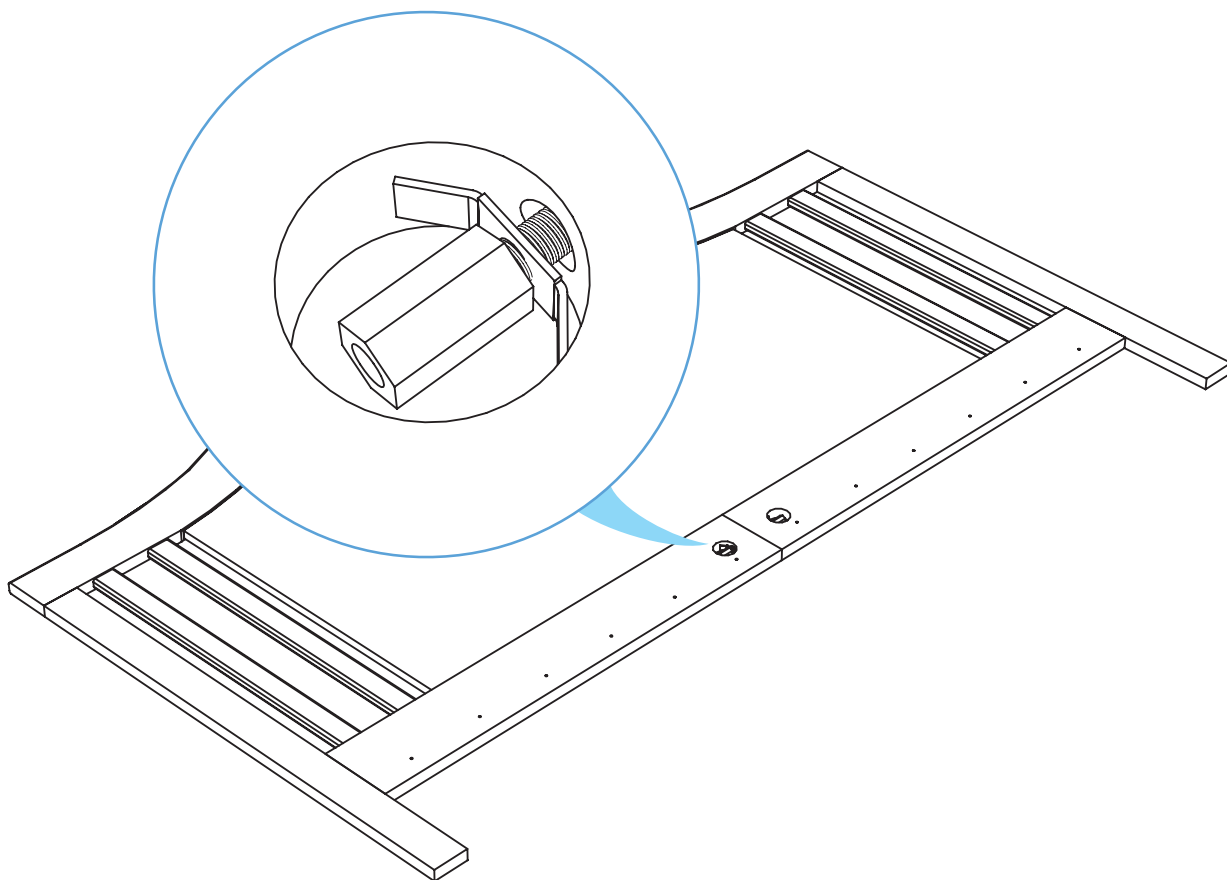


2

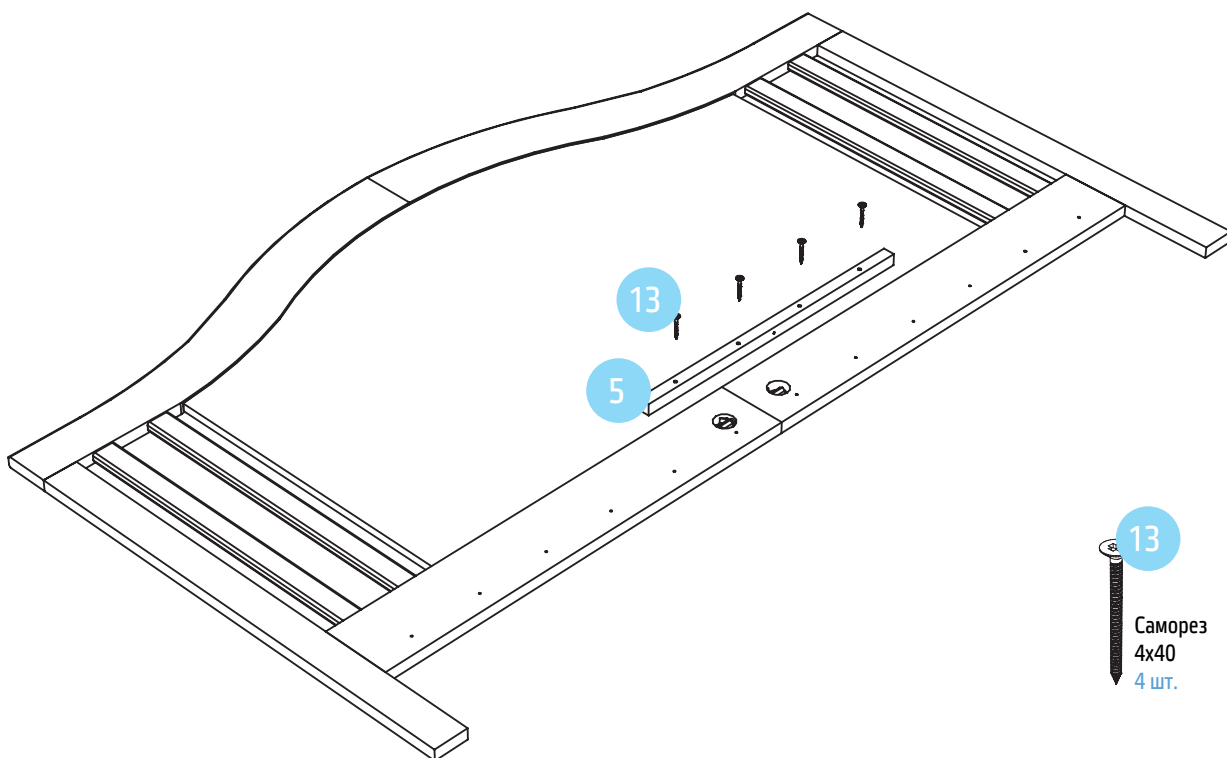


СБОРКА КРОВАТИ

3



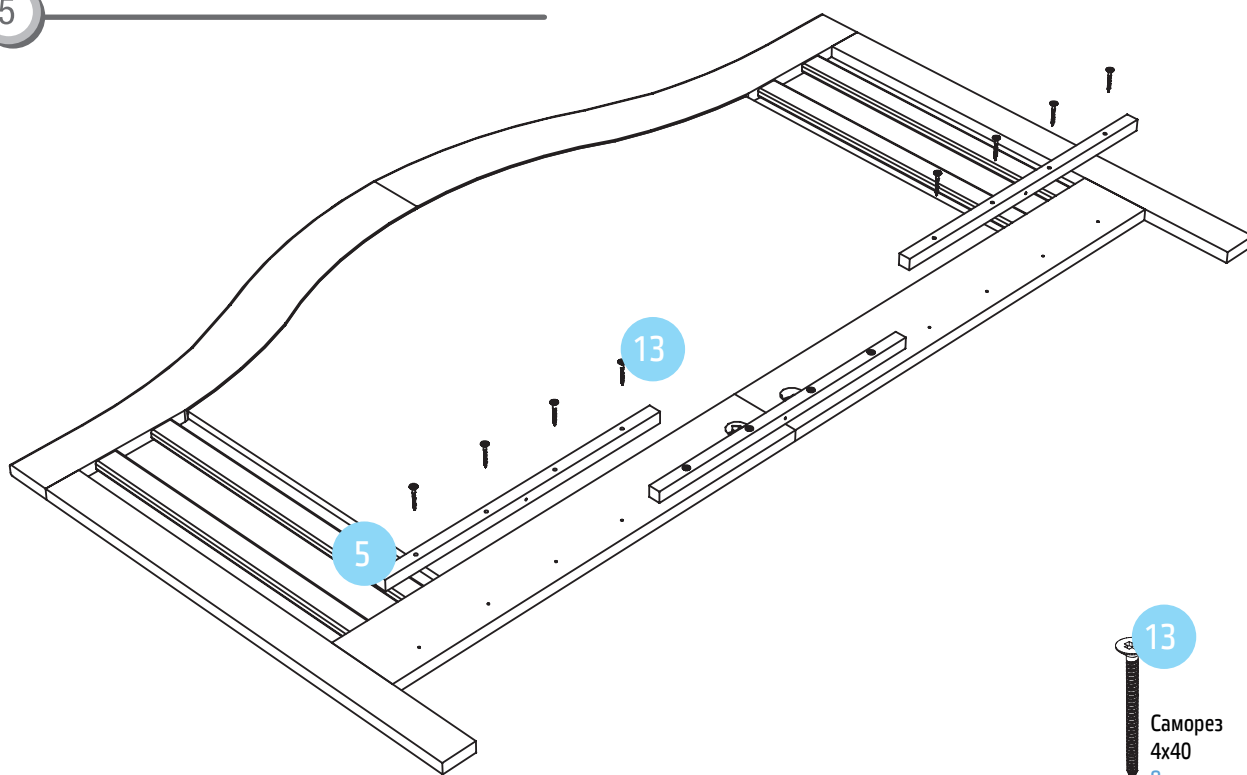
4



13
Саморез
4x40
4 шт.

СБОРКА КРОВАТИ

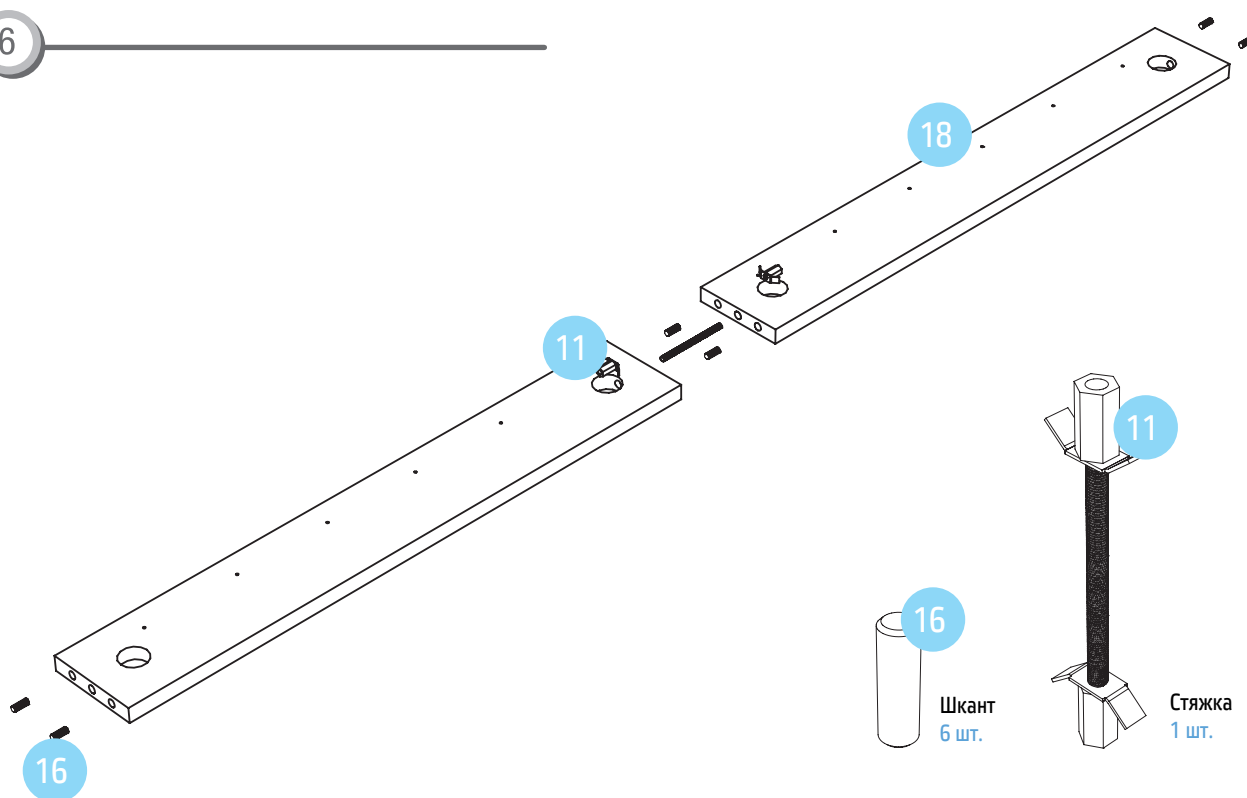
5



13

Саморез
4x40
8 шт.

6



18

11

16

Шкант
6 шт.

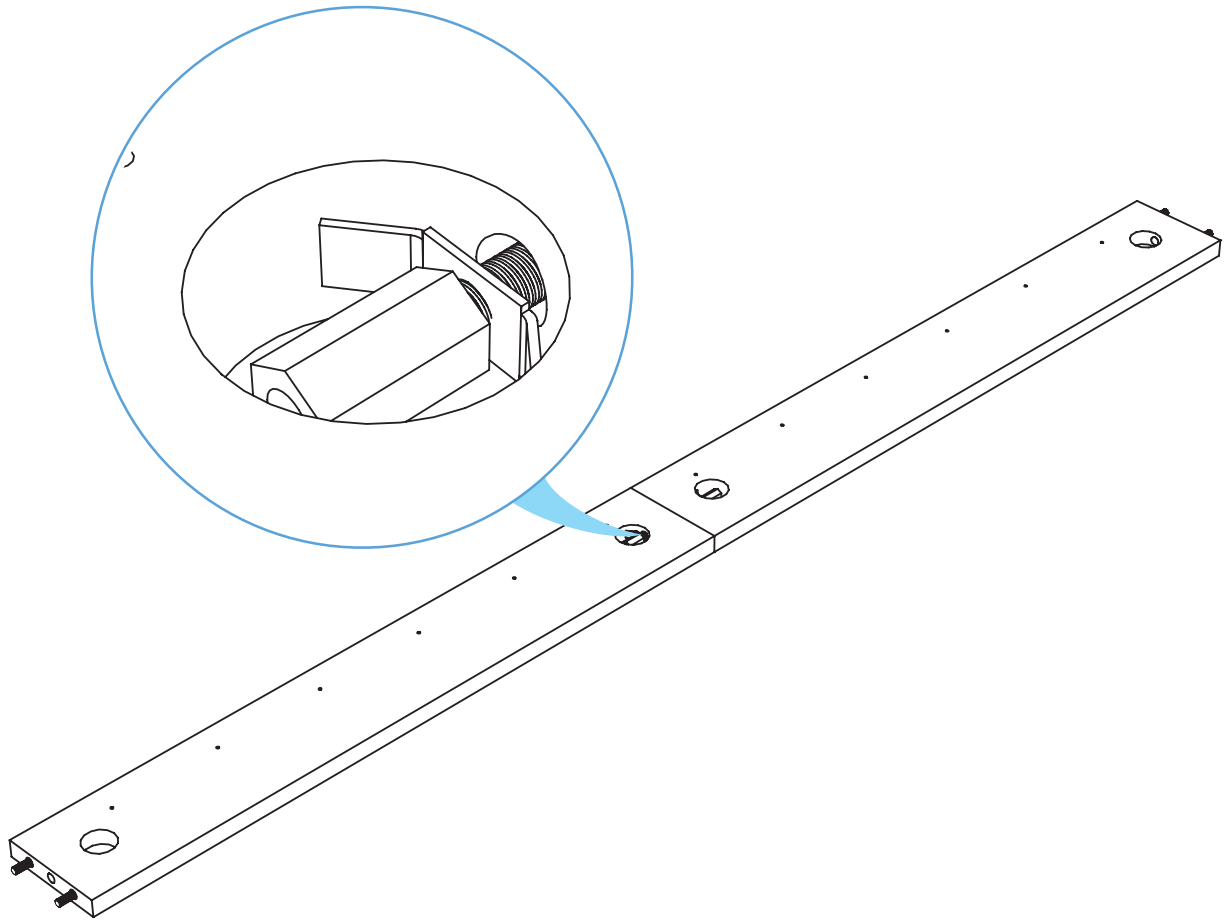
11

Стяжка
1 шт.

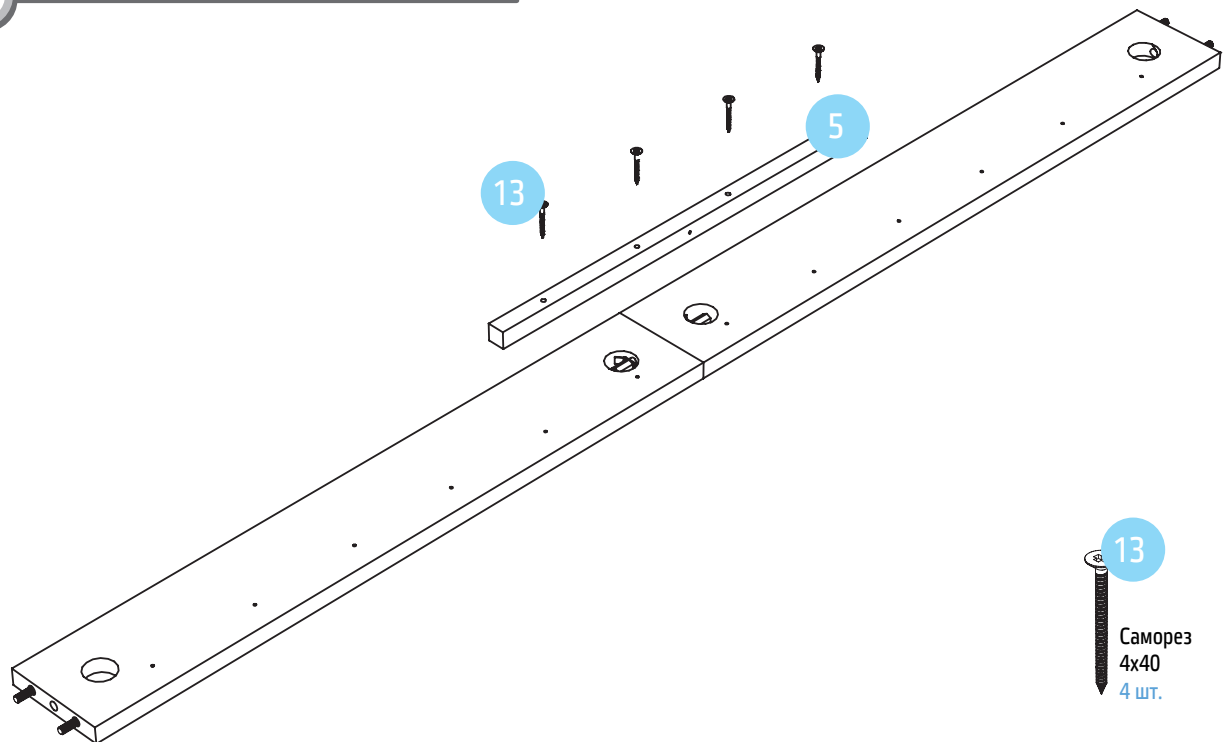
16

СБОРКА КРОВАТИ

7



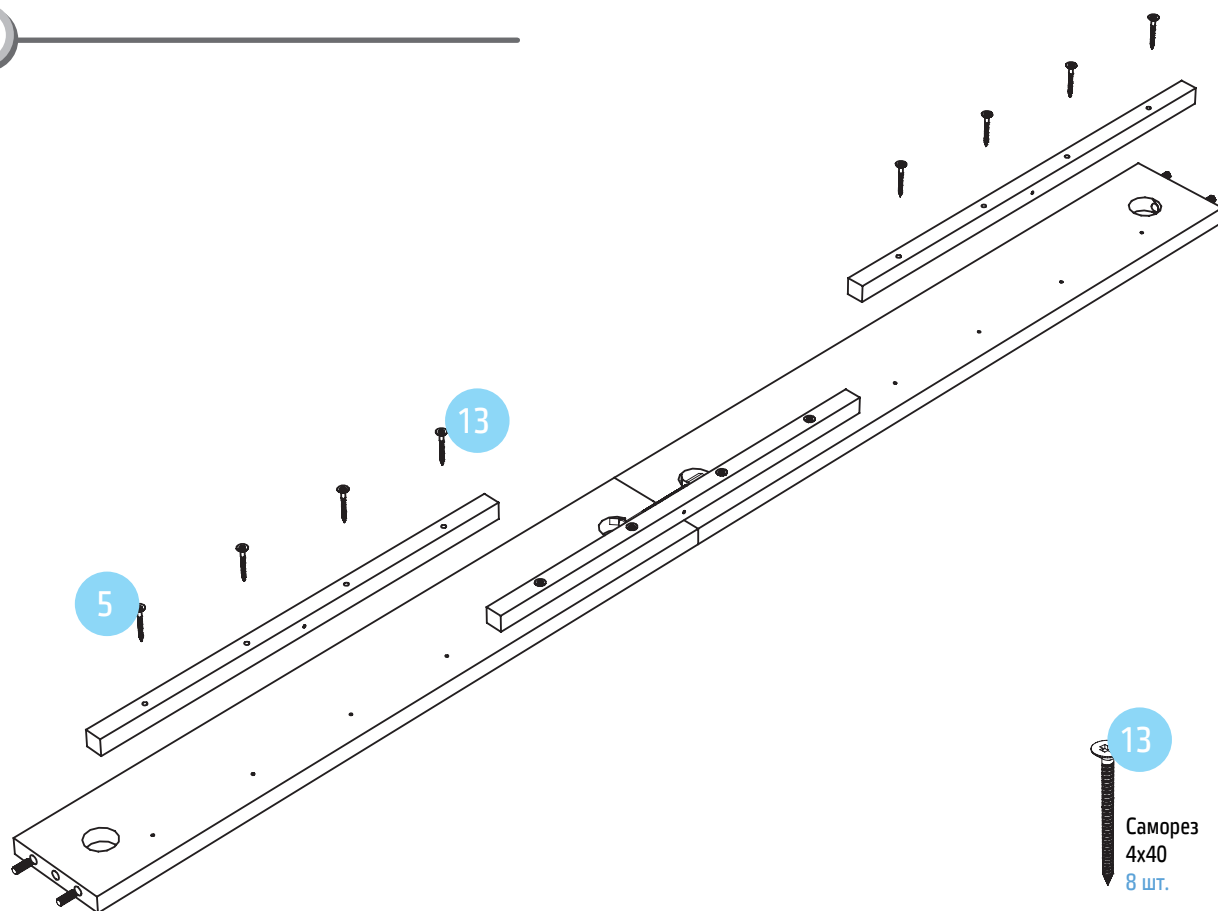
8



13
Саморез
4x40
4 шт.

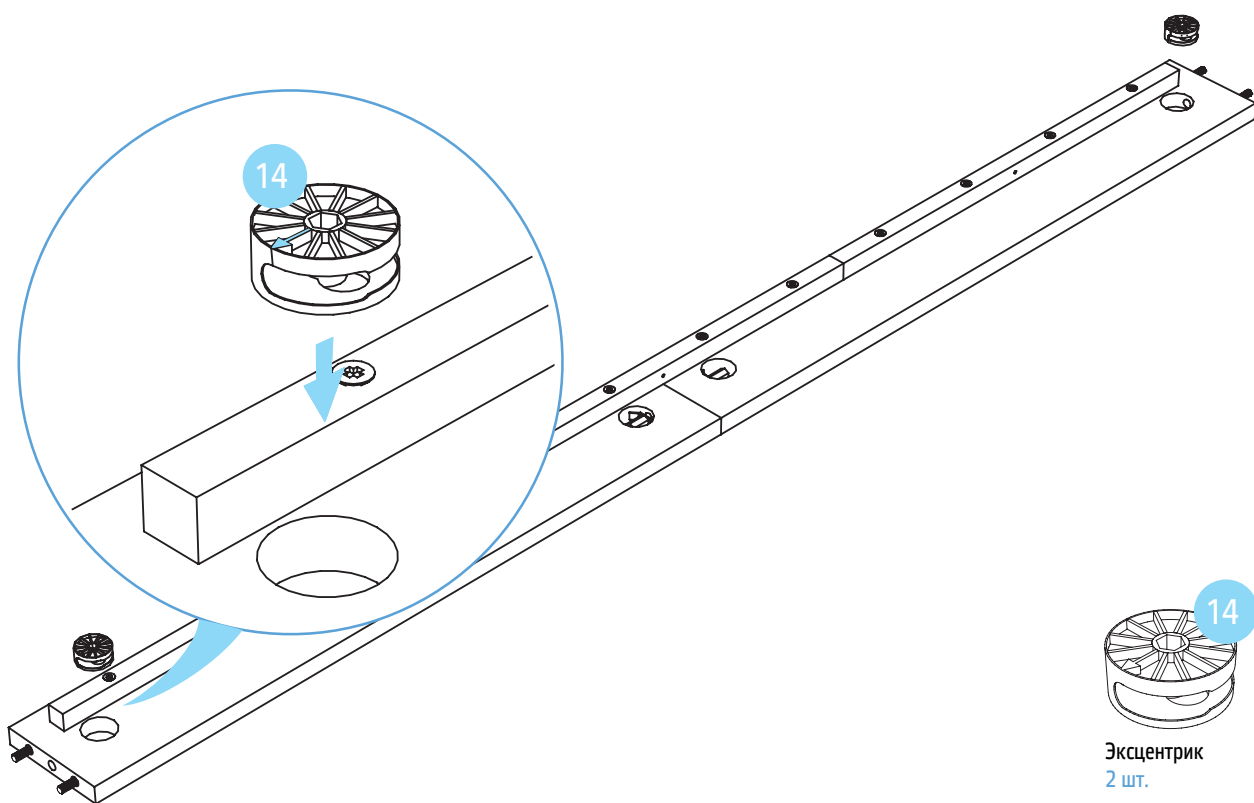
СБОРКА КРОВАТИ

9



13
Саморез
4x40
8 шт.

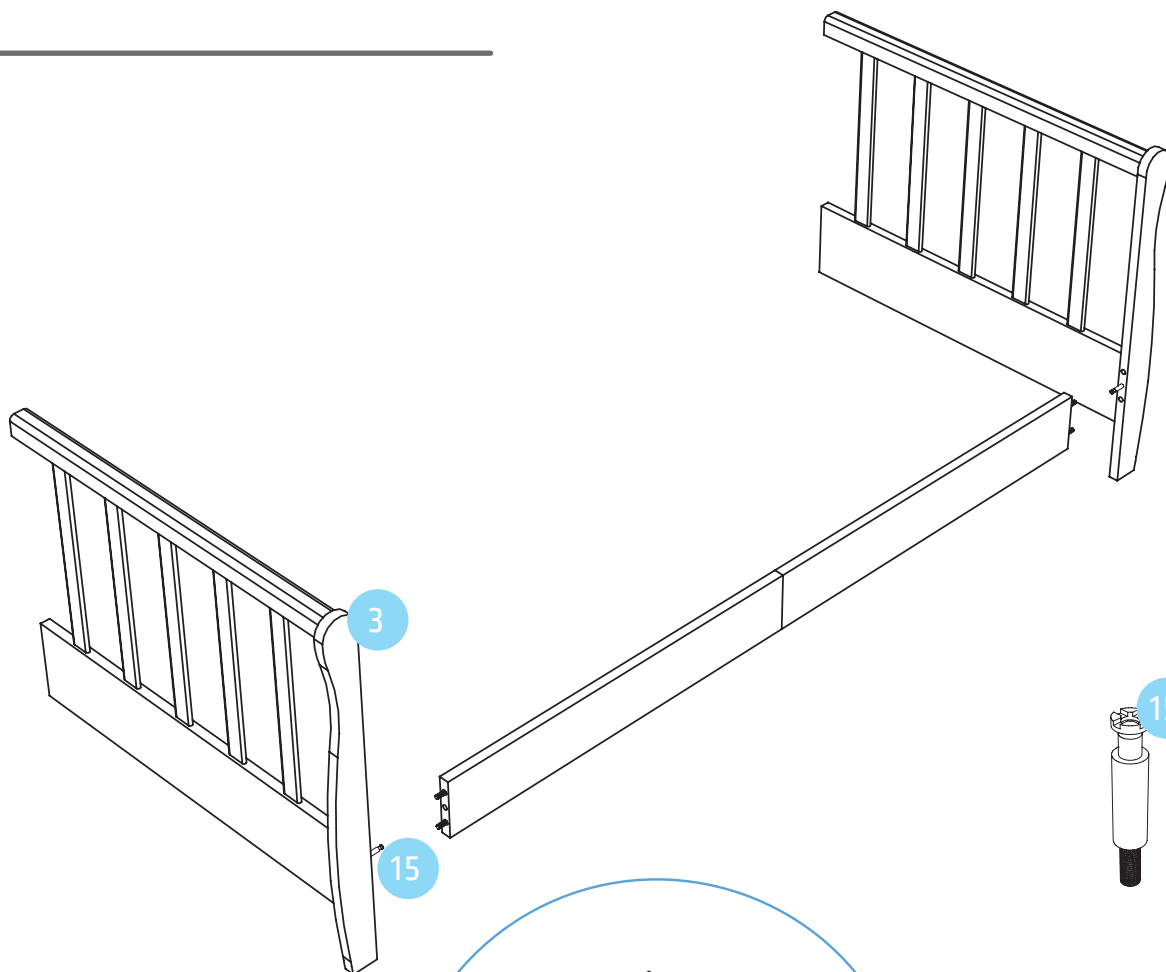
10



14
Эксцентрик
2 шт.

СБОРКА КРОВАТИ

11

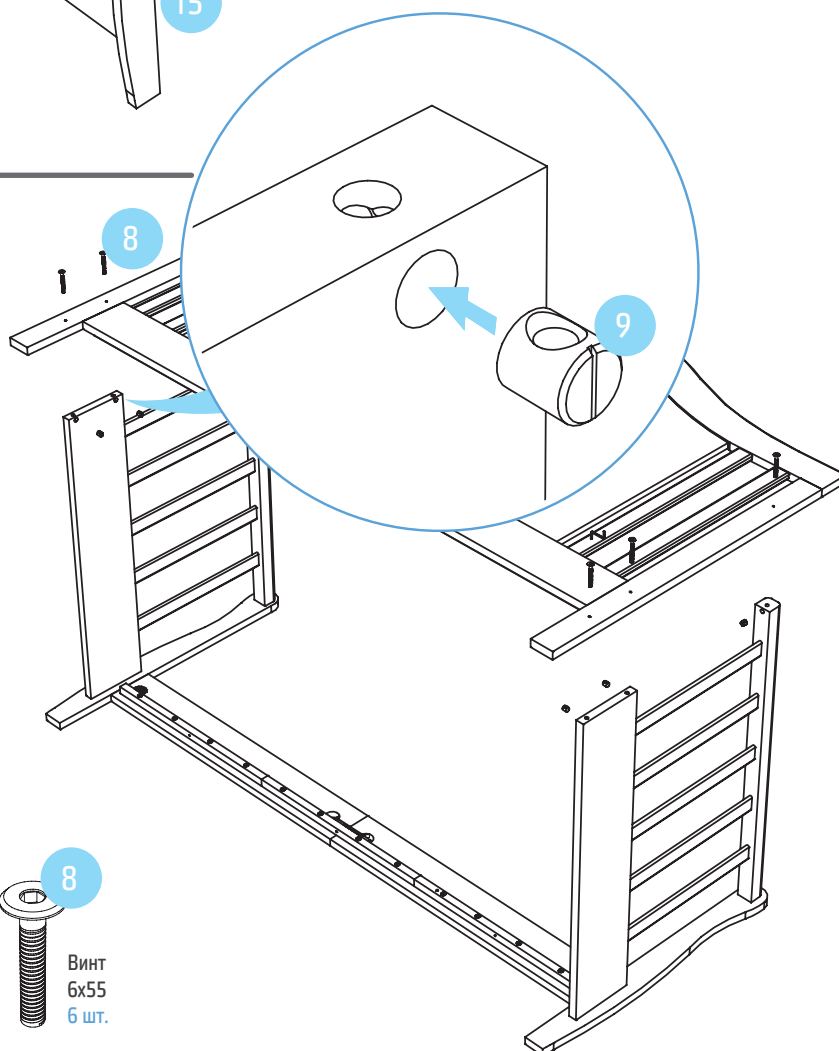


15



2 шт.

12



8

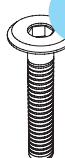
9

9



Бочонок
6 шт.

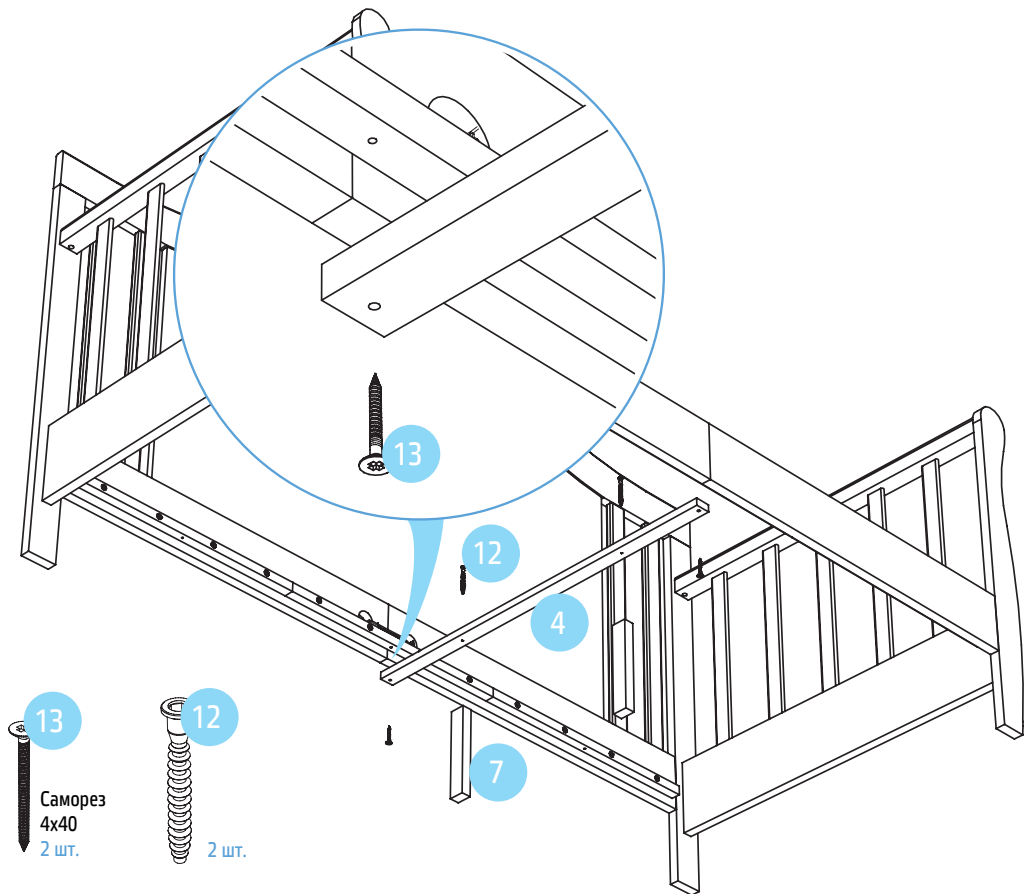
8



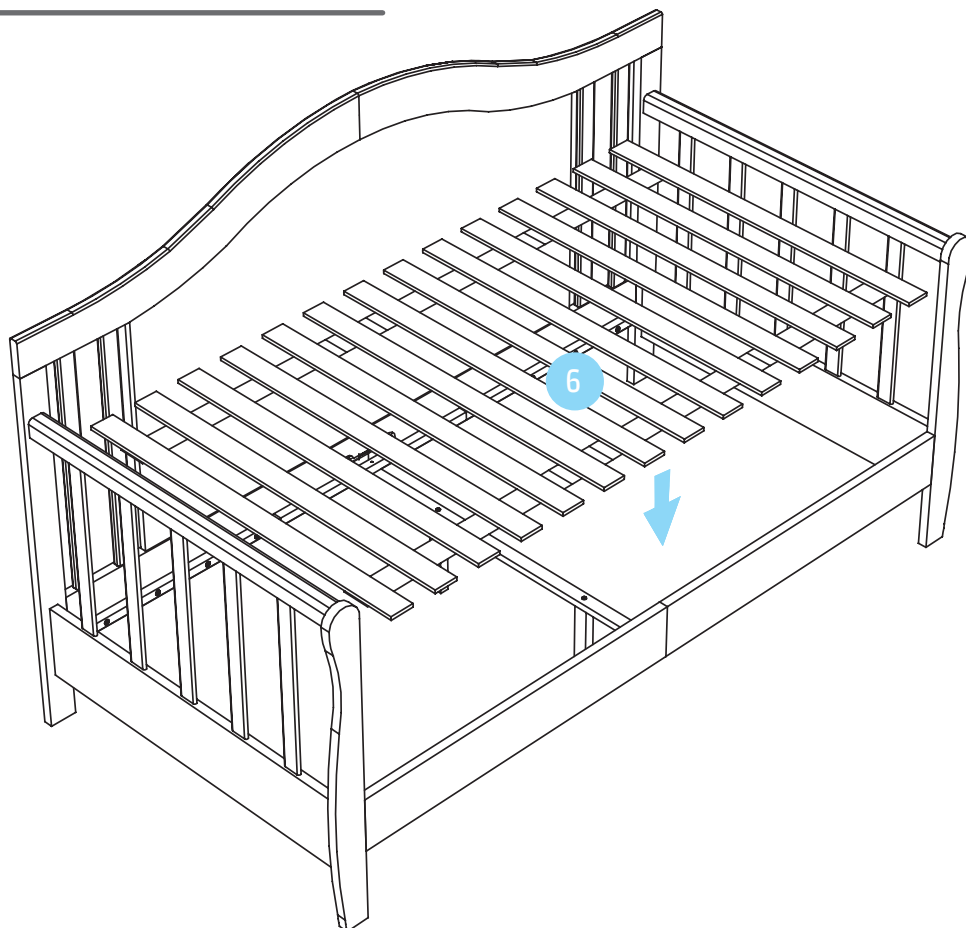
Винт
6x55
6 шт.

СБОРКА КРОВАТИ

13



14





ЭКСПЛУАТАЦИЯ И УХОД ЗА МЕБЕЛЬЮ

1. Мебель из массива дерева чувствительна к перепадам температуры, влажности и механическим воздействиям. Объясняется это природным происхождением материала, из которого она изготавливается.
2. Дерево, как и любой живой организм, способно «дышать», подстраиваться под изменения окружающей среды: вбирать и испарять влагу, расширяться и сужаться в жару и в холод.
3. Эти свойства древесина сохраняет и после специальной обработки в ходе производства мебели. Поэтому при эксплуатации мебели из массива главное правило сводится к обеспечению оптимального температурно-влажностного режима.
4. Как и для человека, благоприятный для мебели уровень относительной влажности воздуха в помещении составляет 45-64%.
5. Понижение уровня влажности ниже 45% может привести к усыханию дерева и образованию мелких трещин. Повышение влажности приводит к обратному эффекту – дерево слегка разбухает, и швы расходятся.
6. Эксплуатировать мебель в помещениях с относительной влажностью воздуха 45-64% при температуре не ниже +15С°.
7. В процессе эксплуатации не рекомендуется устанавливать мебель вблизи источников тепла и под прямыми солнечными лучами.
8. Рекомендуется периодически затягивать ослабленные болтовые и винтовые соединения. Удаление пыли с отдельных поверхностей необходимо производить сухой мягкой тканью. Не допустимо применение средств, не предназначенных для ухода за мебелью.

ИНФОРМАЦИЯ ДЛЯ ПОТРЕБИТЕЛЯ

ИНФОРМАЦИЯ ДЛЯ ПОТРЕБИТЕЛЯ

Материалы, применяемые в производстве мебели:

- пиломатериалы: бук (твердых лиственных пород) ГОСТ2695-83, хвойных пород ГОСТ 8486-66;
- шпон лущеный ГОСТ 99-96;
- шпон строганный ГОСТ 2977-82;
- МДФ ТУ5536-003- 55112967-14;
- плита древесноволокнистая ГОСТ 4598-86;
- водная морилка в соответствии с директивой 67/548/СЕЕ;
- клей малотоксичный КФТУ 2223-001- 54482892-02;

Отделка красителями на водной основе, применяются безопасные полиуретановые лаки и эмали.

На верхней планке бокового ограждения мы применяем защитную накладку ПВХ.

На все материалы, применяемые в производстве мебели, имеются гигиенические заключения национальных органов санитарно-эпидемиологического надзора РОССИИ.

Кровать рекомендуется комплектовать матрасом с габаритными размерами: 1600*800*(60-120).

ПОРЯДОК ПРЕДЪЯВЛЕНИЯ ПРЕТЕНЗИЙ

Претензии по качеству продукции принимаются в течение гарантийного срока в соответствии с действующим законодательством. Изготовитель оставляет за собой право внесения изменений в конструкцию, внешний вид комплектующих деталей и фурнитуры, не ухудшающих потребительские свойства изделия.

Телефон горячей линии: 8 800 777-85-33

Официальный сайт: www.nuovita.ru

Nuovita

Con l'amore e la cura

Представительство

Телефон в Москве: 8 (495) 981-86-36

Бесплатный телефон по РФ: 8 800 777-85-33

Электронная почта: info@nuovita.ru

Сервисный центр

Телефон: 8 (495) 981-86-36

Электронная почта: service@nuovita.ru

Адрес: г. Москва, 1-й институтский проезд, д. 3, стр. 10

www.nuovita.ru