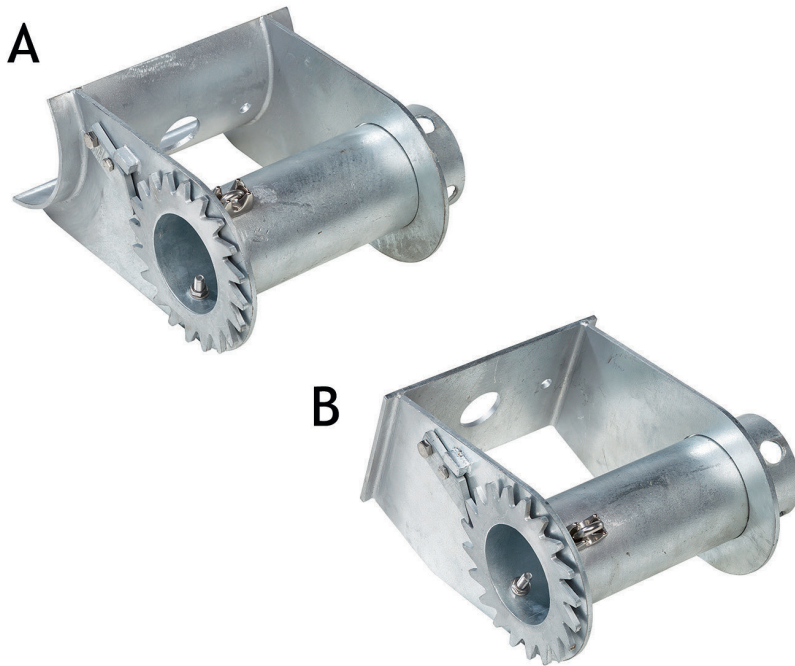


ZIP WIRE - CABLE TENSIONER



MANUAL :
SALESSTATUS :
PRODUCT DIMENSIONS :

MATERIAL :

EN CABLE TENSIONING DEVICE

- galvanised
- A - round wood (293 x 265 x 151 mm)
- B - square wood (290 x 255 x 153 mm)

NL kabelspanner

- gegalvaniseerd
- A - rond hout (293 x 265 x 151 mm)
- B - vierkant hout (290 x 255 x 153 mm)

FR treuil de tension du câble

- galvanisé
- A - bois rond (293 x 265 x 151 mm)
- B - bois carré (290 x 255 x 153 mm)

DE Seilspanner

- verzinkt
- A - Rundholz (293 x 265 x 151 mm)
- B - Kantholz (290 x 255 x 153 mm)

ES tensor de cable

- galvanizado
- A - madera redonda (293 x 265 x 151 mm)
- B - madera cuadrada (290 x 255 x 153 mm)

PL urządzenie napinające kable

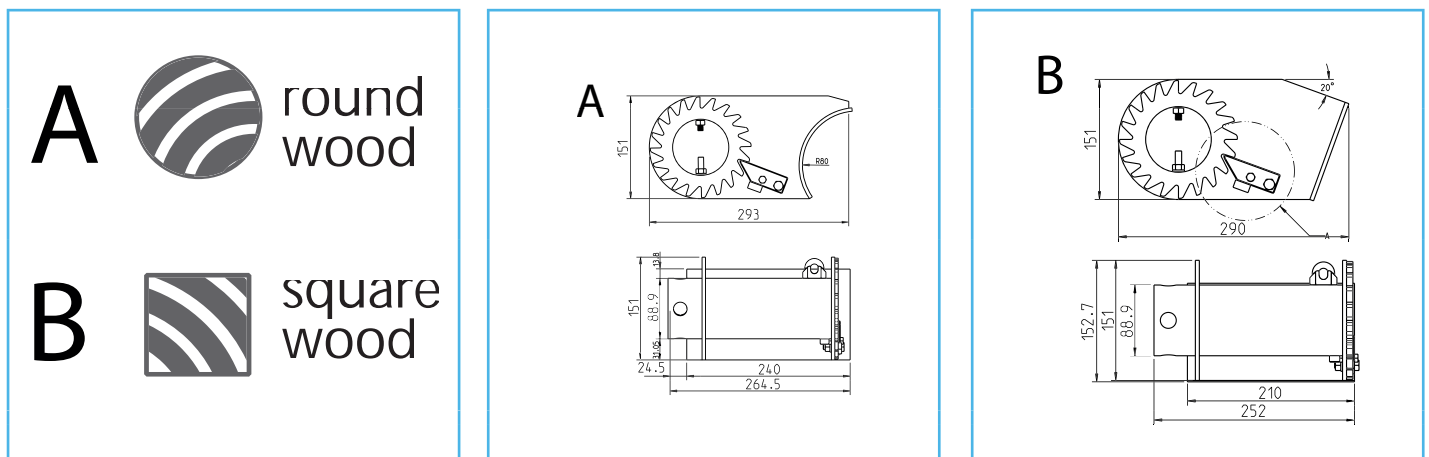
- galwanizowane
- A - drewno okrągłe (293 x 265 x 151 mm)
- B - drewno kwadratowe (290 x 255 x 153 mm)

PACKAGING



241.004.	6,5 kg	1	31 x 28 x 17 cm	6,5 kg
241.004.	50	- 7 pcs	120 x 80 x 135 cm	345 kg

ZIP WIRE - CABLE TENSIONER

DRAWINGS:



VARIATIONS :

-  241.004.010.001 cable tensioning device - A - round wood 293 x 265 x 151 mm
-  241.004.020.001 cable tensioning device - B - square wood 290 x 255 x 153 mm