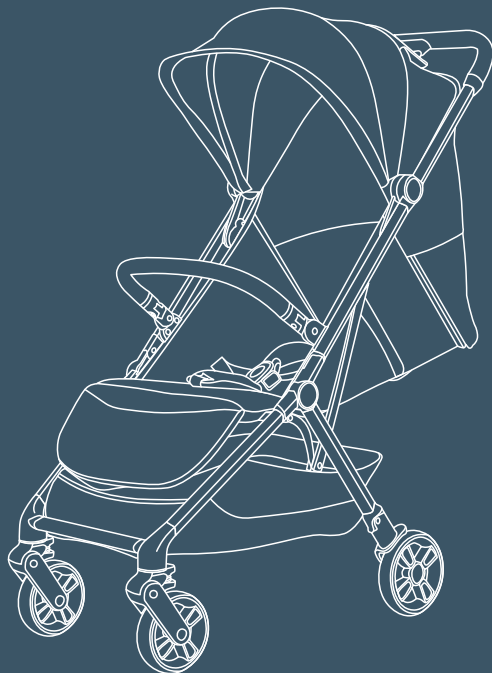


Pituso®

JOYA

Коляска детская прогулочная

Соответствует требованиям ТР ТС 007/2011
«О безопасности продукции, предназначенной для детей и подростков»



ИНСТРУКЦИЯ ПО ЭКСПЛУАТАЦИИ И СБОРКЕ

Поздравляем с покупкой этого продукта!
Пожалуйста, прочитайте инструкцию перед сборкой и эксплуатацией.
Важно! Сохраняйте инструкцию для дальнейшего использования.



www.pituso-baby.ru

ВНИМАНИЕ!

**ПЕРЕД ИСПОЛЬЗОВАНИЕМ УДАЛИТЕ
ВСЕ УПАКОВОЧНЫЕ ЭЛЕМЕНТЫ.**



ПРЕДУПРЕЖДЕНИЕ!

- Коляска предназначена для перевозки одного ребёнка в возрасте от 7 до 36 месяцев, весом не более 22 кг.
- Не оставляйте ребёнка в коляске без присмотра.
- Во избежание несчастного случая удалите все упаковочные элементы.
- Перед каждым использованием проверяйте, чтобы коляска была полностью разложена и зафиксирована. Использование коляски запрещено при наличии повреждённых или недостающих деталей.
- Ребёнок должен быть пристёгнут всё время нахождения в прогулочном варианте коляски. Не пристёгивайте ребёнка только одним из ремней безопасности, используйте как боковые, так и плечевые ремни.
- Дополнительная нагрузка, прилагаемая на раму коляски, приведёт к потере устойчивости. Максимальная нагрузка корзины для вещей – 3 кг. Задние колёса должны быть заблокированы во время каждой остановки.
- Во избежание несчастного случая следите за тем, чтобы мелкие части коляски не были случайно проглочены ребёнком.
- Не используйте дополнительные подстилки или матрасы.
- Используйте только оригинальные запчасти и аксессуары.
- Избегайте ситуаций, когда вы можете потерять контроль над коляской (скользкие поверхности, крутые склоны, сильный ветер).
- Коляска предназначена для использования в спокойном режиме прогулки. При использовании коляски крайне не рекомендуется заниматься пробежкой или кататься на роликах.
- Во избежание травмоопасных ситуаций во время поездки на эскалаторе и прохода через ступени или лестничный пролёт ребёнок не должен находиться в коляске.
- При складывании или раскладывании коляски следите за тем, чтобы руки ребёнка не попали в область складывания рамы.



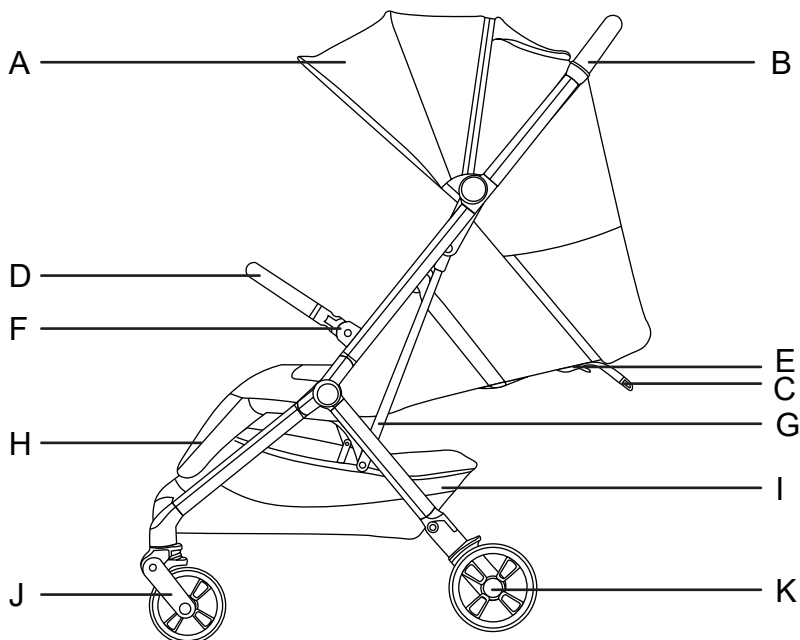
ПРЕДУПРЕЖДЕНИЕ!

**ДЛЯ ПРАВИЛЬНОЙ ЭКСПЛУАТАЦИИ КОЛЯСКИ ВНИМАТЕЛЬНО
ПРОЧИТАТЕ ИНСТРУКЦИЮ И СОХРАНЯЙТЕ ЕЁ ДЛЯ ДАЛЬНЕЙШЕГО
ИСПОЛЬЗОВАНИЯ.**

**НЕСОБЛЮЖДЕНИЕ ИНСТРУКЦИИ ПО ЭКСПЛУАТАЦИИ МОЖЕТ
ПОВЛИЯТЬ НА БЕЗОПАСНОСТЬ РЕБЁНКА.
ХРАНИТЕ ИНСТРУКЦИЮ РЯДОМ С КОЛЯСКОЙ.**



ДЕТАЛИ И КОМПОНЕНТЫ



A. Капюшон

B. Ручка (управления)

C. Ремень регулировки наклона спинки

D. Откидной бампер

E. Язычок для регулировки наклона спинки

F. Кнопка для откидывания бампера

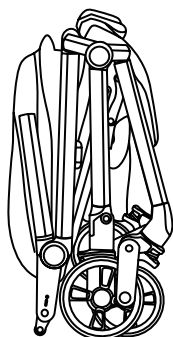
G. Рама

H. Регулируемая подножка

I. Корзина

J. Переднее колесо

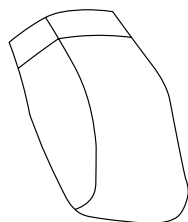
K. Заднее колесо



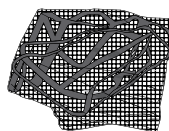
Рама



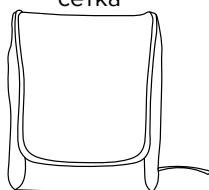
Бампер



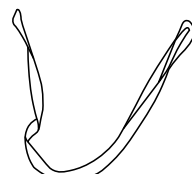
Накидка на ножки



Москитная сетка



Рюкзак для переноски



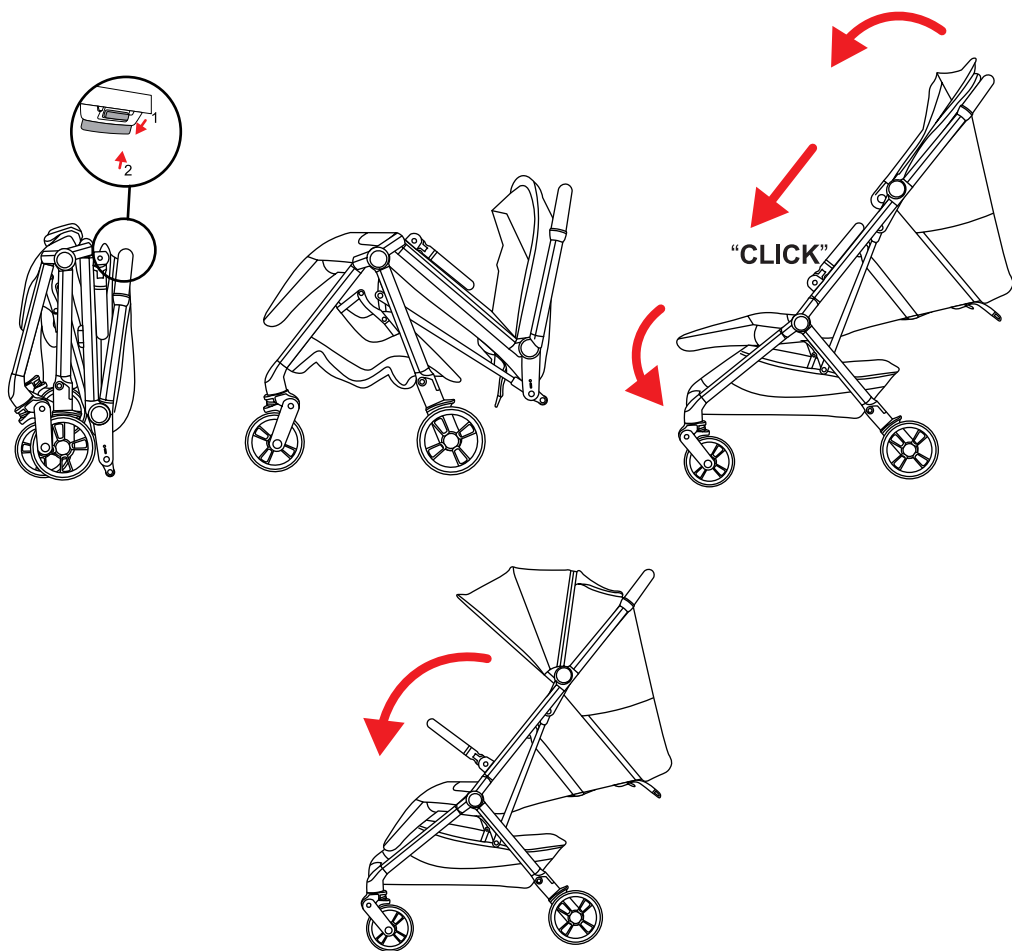
Ремень для переноски



Паховая защита

СБОРКА

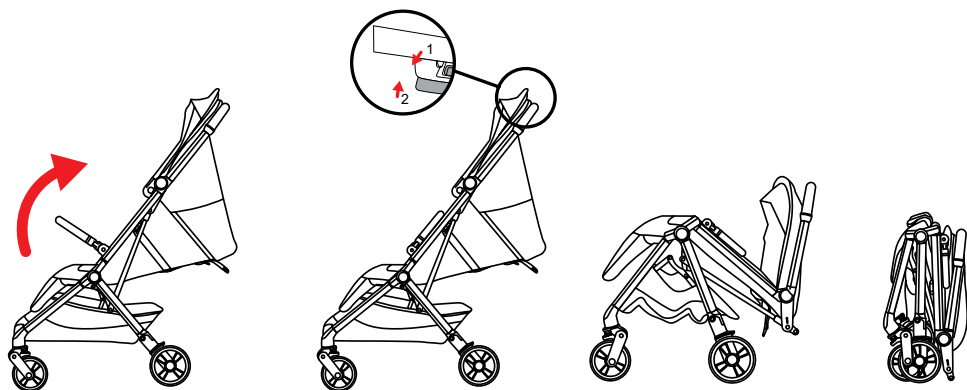
1. Нажмите на внутренний замок складывания, чтобы разблокировать его.
2. Потяните ручку вверх, чтобы разложить коляску.
3. Разворачивайте раму до щелчка («CLICK») — это сигнал, что рама зафиксирована в разложенном положении.
4. Опустите защитный бампер.



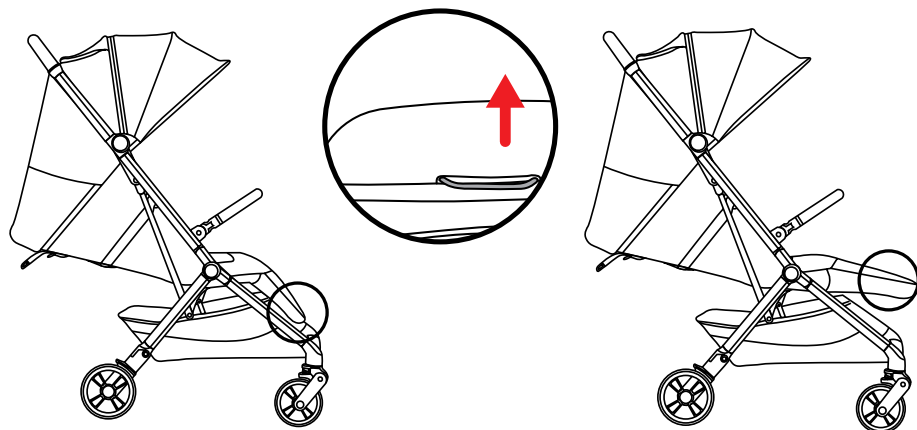
УСТАНОВКА И ИСПОЛЬЗОВАНИЕ

КАК СЛОЖИТЬ КОЛЯСКУ

- 1a.** Поднимите перекладину для ребёнка (защитное ограждение) вверх.
- 1b.** Нажмите и удерживайте большим пальцем маленькую квадратную кнопку на ручке.
- 1c.** Не отпуская маленькую кнопку, нажмите большую кнопку в нижней части ручки.
- 2.** Дайте раме коляски сложиться автоматически.
- 3.** Надавливайте вниз до щелчка («CLICK») — это означает, что рама зафиксирована в сложенном положении.



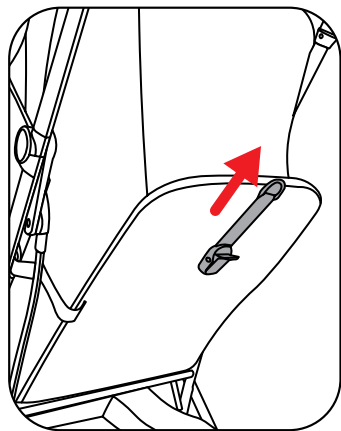
РЕГУЛИРОВКА ПОДНОЖКИ



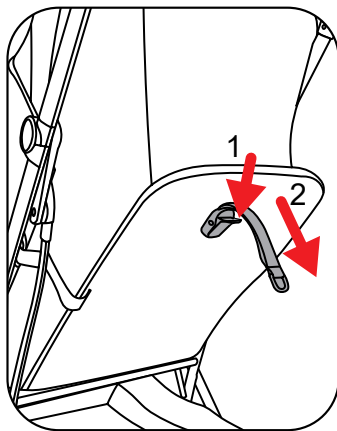
Потяните на себя за регулировочный рычаг, расположенный в нижней части подножки, чтобы опустить её.

Поднимите подножку вверх в одно действие

УСТАНОВКА И ИСПОЛЬЗОВАНИЕ



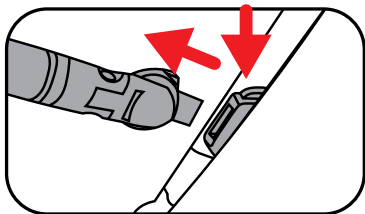
Чтобы вернуть сиденье в вертикальное положение: поднимите спинку сиденья, одновременно потянув ремень вверх.



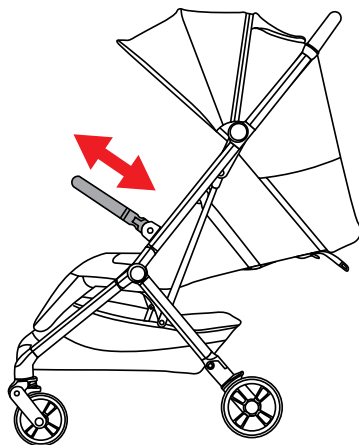
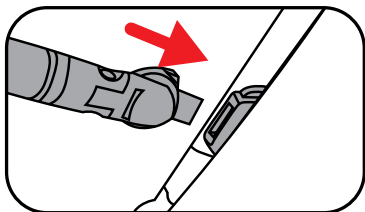
Чтобы откинуть спинку сиденья, потяните вниз верхнюю часть регулятора наклона, одновременно тянув ремень вниз.

УСТАНОВКА И СНЯТИЕ ЗАЩИТНОГО БАМПЕРА

Нажмите кнопку и отсоедините детские дуги, когда сажаете или вынимаете ребенка.

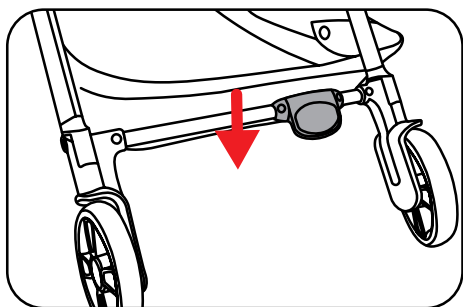


Вставьте бампер

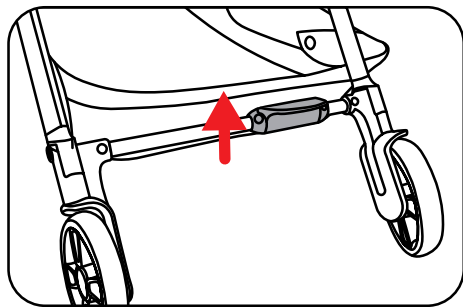


УСТАНОВКА И ИСПОЛЬЗОВАНИЕ

ИСПОЛЬЗОВАНИЕ ТОРМОЗА

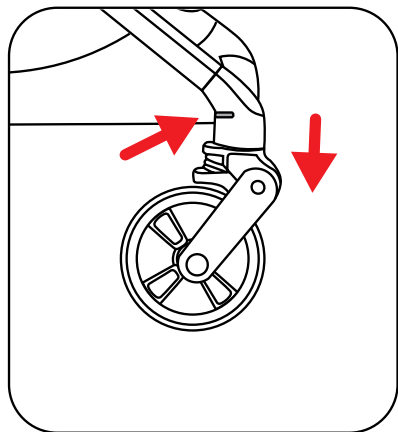


Надавите на педаль тормоза до упора, чтобы активировать тормозную систему

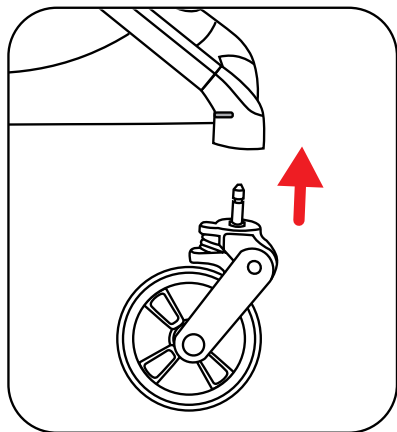


Поднимите педаль вверх, чтобы отпустить тормоз.

СНЯТИЕ ПЕРЕДНИХ КОЛЁС



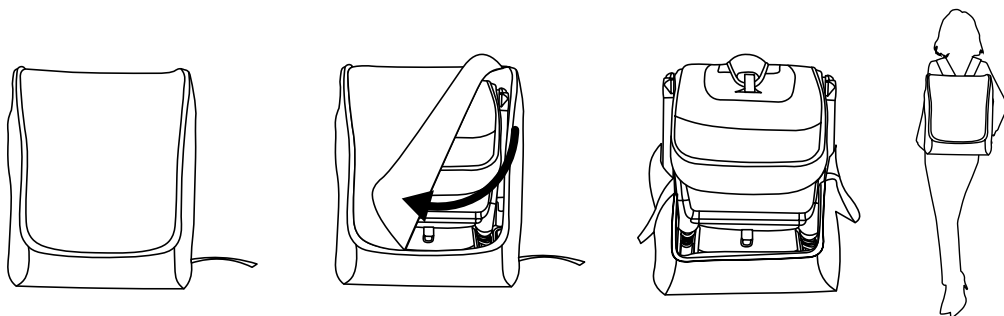
Нажмите педаль тормоза, чтобы активировать тормоз.



Установите передние колёса прямо, расположив их лицевой стороной вверх.

УСТАНОВКА И ИСПОЛЬЗОВАНИЕ

ИСПОЛЬЗОВАНИЕ РЮКЗАКА ДЛЯ ПЕРЕНОСКИ

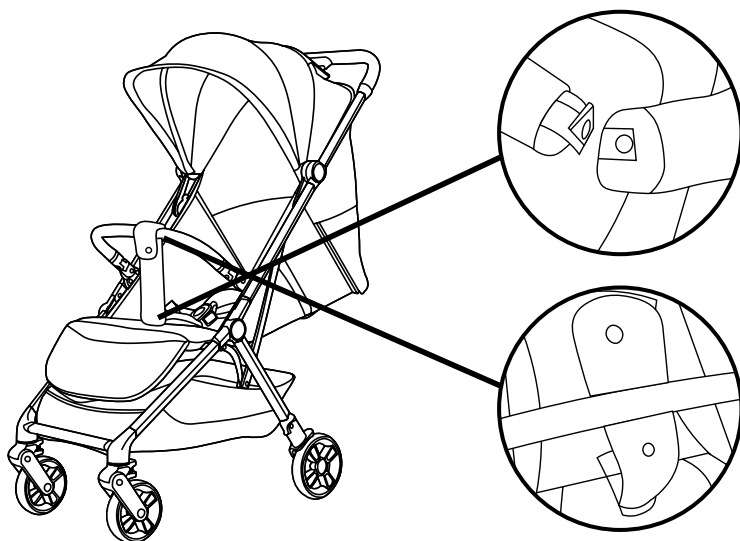


Опустите молнию на рюкзаке, поместите в неё коляску.

ИСПОЛЬЗОВАНИЕ ЗАЩИТЫ ПАХОВОЙ ОБЛАСТИ

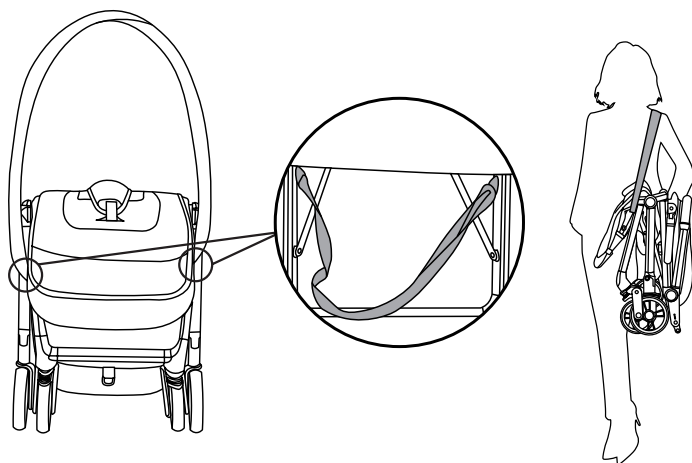
Нижняя часть крепится к раме коляски с помощью застёжек-клипс. Защита паховой области и защитный бампер также соединены застёжками-клипсами.

ВАЖНО: перед складыванием коляски обязательно отстегните защиту паховой области.



УСТАНОВКА И ИСПОЛЬЗОВАНИЕ

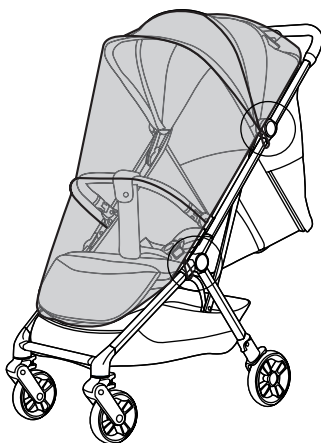
ИСПОЛЬЗОВАНИЕ РЕМНЯ ДЛЯ ПЕРЕНОСКИ



Ремень для переноски располагается под блоком сиденья — извлеките его, чтобы носить коляску на плече.

ИСПОЛЬЗОВАНИЕ МОСКИТНОЙ СЕТКИ

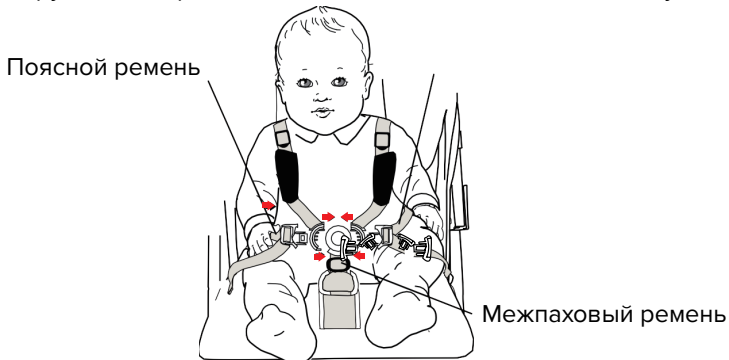
Закрепите москитную сетку на раме коляски с помощью пластиковых застёжек.



ФИКСАЦИЯ РЕБЁНКА

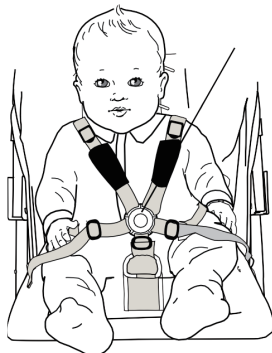
ПЕРЕД ТЕМ КАК ПОМЕСТИТЬ РЕБЁНКА В КОЛЯСКУ:

1. Закройте капор коляски.
2. Нажмите на обе тормозные педали вниз до щелчка — это означает, что тормоза зафиксировались в заблокированном положении. Убедитесь, что обе тормозные педали полностью нажаты (до конца).
3. Всегда фиксируйте обе тормозные педали, когда оставляете коляску без движения

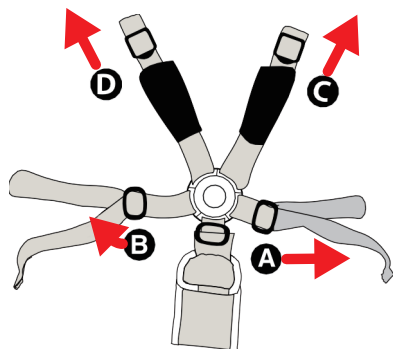
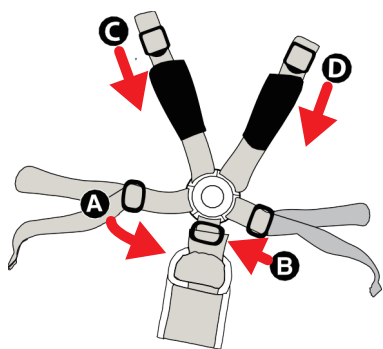


ФИКСАЦИЯ РЕБЁНКА В КОЛЯСКЕ

1. Поместите ребёнка в коляску. Расположите защиту паховой области между ног ребёнка.
2. Протяните плечевые ремни через руки и плечи ребёнка. Закрепите оба конца ремней в системе фиксации.
3. Застегните оба поясных ремня в пряжку с каждой стороны промежуточного ремня. Убедитесь, что с обеих сторон слышен щелчок («click») — это сигнал того, что ремни надёжно зафиксированы.
4. Проверьте надёжность крепления системы фиксации: аккуратно потяните систему фиксации в сторону, подальше от ребёнка. Система должна оставаться надёжно закреплённой — не отсоединяться.
5. Подтяните каждый поясной ремень и плечевой ремень так, чтобы система фиксации плотно прилегала к ребёнку, но не сдавливала его.
6. Для детальной инструкции по подтяжке поясных ремней обратитесь к следующему разделу инструкции.



Затяните каждый поясной ремень и плечевую лямку так, чтобы удерживающая система плотно прилегала к ребёнку.



ЧТОБЫ ЗАТЯНУТЬ ПОЯСНЫЕ РЕМНИ И ПЛЕЧЕВЫЕ ЛЯМКИ:

1. Пропустите закреплённый конец поясного ремня вверх через пряжку, чтобы образовать петлю **A**. Потяните свободный конец поясного ремня (B).
2. Повторите эту процедуру для затягивания второго поясного ремня.
3. Пропустите верхний конец плечевой лямки через пластиковый фиксатор, чтобы образовать петлю.
4. Потяните нижний конец вниз, чтобы затянуть лямку.
5. Повторите эту процедуру для затягивания второй плечевой лямки.

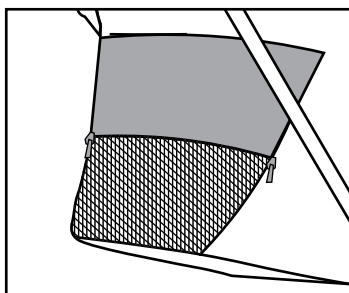
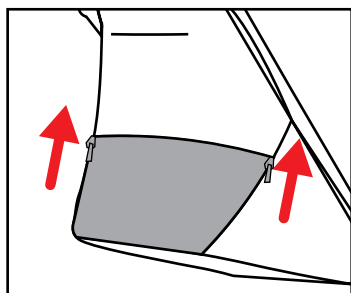
ЧТОБЫ ОСЛАБИТЬ ПОЯСНЫЕ РЕМНИ И ПЛЕЧЕВЫЕ ЛЯМКИ:

1. Пропустите свободный конец поясного ремня вверх через пряжку, чтобы образовать петлю **A**.
2. Увеличьте петлю, потянув за её конец в направлении пряжки.
3. Потяните закреплённый конец поясного ремня, чтобы укоротить его свободный конец **B**.
4. Повторите эту процедуру для ослабления второго поясного ремня.
5. Пропустите нижний конец плечевой лямки через пластиковый фиксатор **C**, чтобы образовать петлю. Потяните верхний конец вверх, чтобы ослабить лямку **D**.
6. Повторите эту процедуру для ослабления второй плечевой лямки.

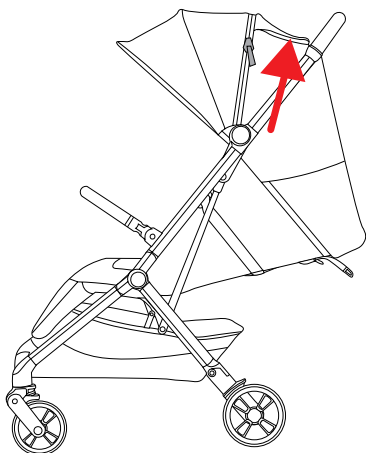
ВАЖНО: после подгонки удерживающей системы по размеру ребёнка обязательно потяните за ремни, чтобы убедиться, что они надёжно зафиксированы.

7. Пропустите свободный конец поясного ремня вверх через пряжку, формируя петлю.
8. Увеличьте петлю, потянув за её конец в направлении пряжки.
9. Потяните за закреплённый (якорящий) конец ремня, чтобы укоротить свободный конец ремня **B**.
10. Повторите процедуру для второго поясного ремня.
11. Для плечевых ремней:
12. Пропустите нижний конец плечевого ремня через пластиковый фиксатор, формируя петлю.
13. Потяните за верхний конец ремня вверх, чтобы ослабить его.
14. Повторите процедуру для второго плечевого ремня.

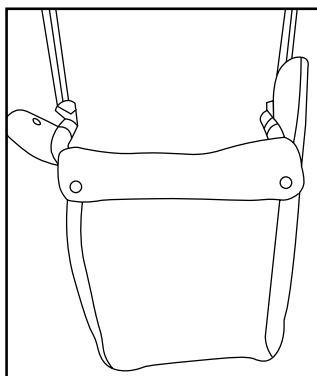
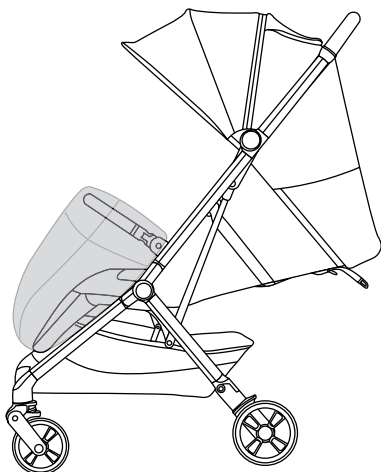
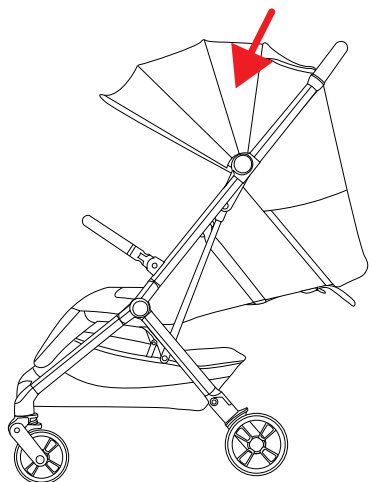
ВАЖНО: после регулировки системы фиксации обязательно потяните за ремни, чтобы убедиться, что они надёжно закреплены.



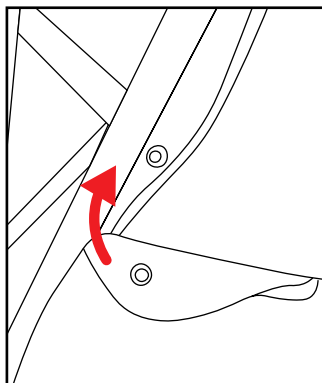
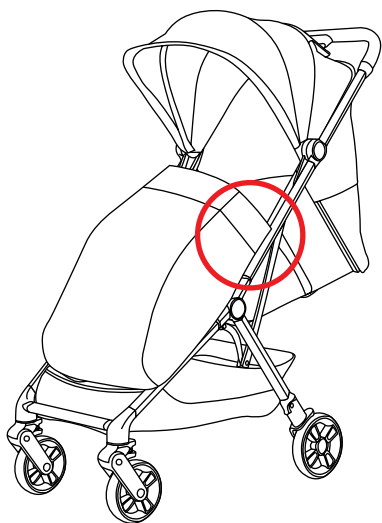
Встроенные магниты



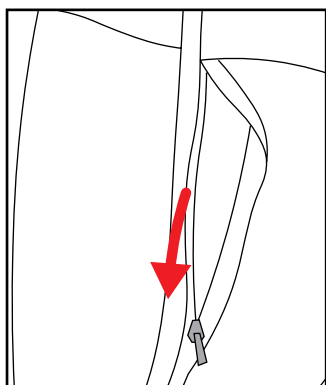
Скрытый капор



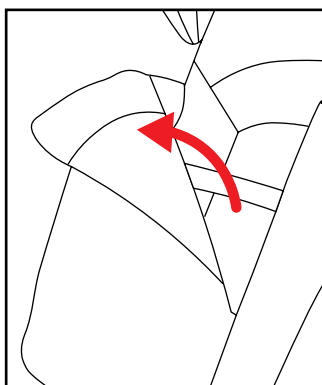
Переднюю панель можно опустить, а на передней ручке находятся крышки. Фиксируется на магнитах.



Соедините накидку для ног и устройство с помощью застежки.



Расстегните молнию, и вы увидите встроенный карман



Молнии с обеих сторон можно расстегнуть.

ОСНОВНОЙ УХОД

- Правильный уход и эксплуатации коляски — залог длительного использования!
- Не используйте чрезмерную силу при складывании коляски. Если при очередной попытке коляска не сложилась, то следует обратиться в сервисный центр.
- В случае разбора и установки задних колес, крепления должны заменяться на новые.
- Всегда складывайте коляску, когда поднимаетесь или опускаетесь по лестнице. Не допускайте грубого контакта колес о лестницу или прочие препятствия.
- В местах хранения, консервирования коляски, должны быть учтены температурные режимы для избежания коррозии металла, пятен на текстиле.
- При транспортировке коляски в машине, не кладите поверх коляски никакие вещи.

ЧИСТКА / СМАЗКА

- Ткани и фурнитуру коляски можно очищать мягкими моющимися средствами, или мыльным раствором, в ручном режиме. Сушка допускается на хорошо проветриваемом месте.
- Не подходит сухая чистка, машинная стирка или барабанная сушка
- Не оставляйте вашу коляску под прямыми солнечными лучами на долгое время, это может повлиять на цвет ткани.
- Шасси, подвески, колеса периодически промываются и очищаются от налипшей грязи, дорожных реагентов, а после просушки смазываются силиконовым спреем, либо тефлоновой смазкой.

ТЕХОБСЛУЖИВАНИЕ

- Обработывайте периодически все движущиеся, трущиеся, металлические и пластиковые узлы, соединения, механизмы силиконовым спреем. Не используйте тяжелое машинное масло, или густую смазку (исключение Тефлон), или абразивные частицы.
- Регулярно проверяйте все гайки и болты, чтобы убедиться, что ничто не потеряно. Затянуть при необходимости, либо обратиться в сервисный центр.
- При самостоятельном ремонте и обслуживании используйте только те запчасти, которые предлагает производитель изделия.

ГАРАНТИЙНЫЙ ТАЛОН

Наименование изделия	
Модель/цвет	
Дата покупки	

СВЕДЕНИЕ О ПРОДАВЦЕ

Фирма-продавец	
Адрес	
Телефон	

ПРОДАВЦА

С условиями гарантийного обслуживания и инструкцией по применению ознакомлен(-а). Изделие передано в полном комплекте без механических повреждений, претензий к внешнему виду и комплектации не имею.

Покупатель (ФИО, подпись)	
------------------------------	--

Гарантийный талон действителен только при наличии правильно и четко указанных: модели, даты продаж, контактной информации фирмы-продавца, его четкой печати или подписи, подписи покупателя. Если дату продажи установить невозможно, согласно законодательству о защите прав потребителей гарантийный срок исчисляется с даты изготовления изделия. При обнаружении неисправности товара обращайтесь к фирме-продавцу, у которой данный товар был приобретен. При возврате фирме-продавцу товар должен быть возвращен в полной комплектации. Храните оригинальную упаковку.

Требования по технике безопасности и правила хранения!

- Не допускайте, чтобы ребенок стоял на сидении, не оставляйте ребенка без присмотра
- Никогда не используйте на наклонной поверхности!
- Запрещается съезжать по лестнице/ступенькам.
- При попадании влаги на металлические части вытрите их тряпкой, чтобы избежать появления ржавчины.
- Регулярно проверяйте прочность всех креплений.
- Оберегайте товар от ударов и повреждений, не допускайте перегрузки, указанной в инструкции.
- Для лучшей сохранности товар следует беречь от дождя и прямых солнечных лучей.
- Для стирки или выведения пятен рекомендуется использовать нейтральное моющее средство.
- Для очистки **ЗАПРЕЩАЕТСЯ** использовать керосин, бензин, ацетон, мойку высокого давления и т.д.
- Не подвергать химической чистке, ни замачивать, ни отбеливать.
- Не использовать машинную сушку. Сушить только в разложенном виде на открытом воздухе, избегать попадания прямых солнечных лучей.

УСЛОВИЯ ГАРАНТИЙНОГО ОБСЛУЖИВАНИЯ:

1. Гарантийные обязательства распространяются на товар, который неисправен или имеет видимый дефект по вине производителя на момент покупки.
 2. Гарантийный срок 6 месяцев начинается с момента покупки продукта.
 3. При покупке убедитесь, что товар в полной комплектации и все его функции полностью исправны.
 4. Изделие принимается по гарантии только в чистом и сухом виде, в полном комплекте (оригинальной упаковкой, этикетками, инструкцией по эксплуатации, гарантийным талоном с печатью или подписью продавца, датой продажи, подписью продавца и покупателя, чеком). Если эти условия не соблюдены, претензии не принимаются.
- При возникновении гарантийного случая обратитесь непосредственно в авторизованную точку продажи. Решение о ремонте, предоставлении недостающих деталей, возврате, обмене осуществляется авторизованной точкой продажи по итогу заключения производителя.

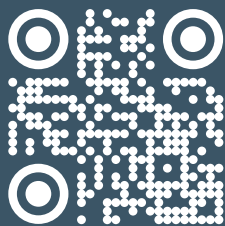
РЕКОМЕНДАЦИИ ПО ОБСЛУЖИВАНИЮ

1. Не оставляйте люльку или прогулочный блок под прямыми солнечными лучами в течение длительного периода времени.
2. Всегда используйте дождевик от дождя, или снега.
3. Во избежание образования влаги, или плесени не храните изделие во влажном помещении или в любом помещении, подверженном перепадам температуры (лестничные площадки у входных дверей)
4. После использования коляски на песочном покрытии (пляж, прибрежная зона) следует проуть , или промыть механизмы задней части шасси чистой проточной водой и высушить, чтобы предотвратить появление ржавчины.
5. Наносите силиконовую смазку или любую другую соответствующую смазку на трущиеся механизмы (суставы) каждые 3 месяца или после мойки, чистки.
6. Регулярно проверяйте, нет ли незакрепленных заклепок, болтов и гаек.
ВАЖНО! Смажьте оси задних колес и передние вилки перед первым использованием.
7. Воздействие воды, соли, песка, грязи может привести к коррозии осей. Смазывайте оси смазкой не реже одного раза в месяц. Перед смазкой очистите оси одноразовой салфеткой.
8. Никогда не применяйте силу для нажатия или отпускания тормоза.
9. Механизм тормоза состоит из подвижных частей и требует регулярного технического обслуживания. Песок, пыль или грязь могут помешать работе тормозного механизма. Если вы заметили, что механизм не работает или требует больших усилий, чем обычно, промойте распылителем смазки или струей воды с щеткой и смажьте рабочие поверхности педали тормоза.
10. Эксплуатация изделия с неисправными тормозами недопустима.
11. Не перегружайте изделие, так как длительная загрузка может привести к необратимой деформации деталей изделия, в частности колес и солнцезащитных капоров люльки или прогулочного блока.

ГАРАНТИЯ НЕ РАСПРОСТРАНЯЕТСЯ НА СЛЕДУЮЩИХ СЛУЧАЯХ:

1. Неверная сборка, установка, ввод в эксплуатацию и хранение (см. инструкцию товара).
2. Повреждения, вызванные использованием товара не по назначению, в экстремальных условиях (прыжки, падения и т.п.), для сдачи в прокат или с нарушением правил эксплуатации.
3. Установка компонентов и дополнительного оборудования, не одобренного изготовителем, а также неоригинальных запасных частей, которые могли привести к неисправностям,
4. Износ товара или исчерпание ресурса службы.
5. Обесцвечивание тканей из-за воздействия солнечных лучей, моющих средств, стирания в ходе эксплуатации, образование катышков, разрыв швов, появление плесени и ржавчины, износ (прокальвание) резины на колесах, ухудшение внешнего вида, снижение качества компонентов в связи с естественным износом и атмосферным воздействием. При износе отдельных элементов (колес, пластиковых или матерчатых деталей, лакокрасочного покрытия изделия) в процессе эксплуатации.
6. Случайные повреждения, причиненные пользователем или повреждения, возникшие вследствие небрежного обращения (воздействие жидкости, запыленности, попадание внутрь корпуса посторонних предметов и т.п.).
7. Недостаточное обслуживание, небрежное хранение и/или небрежная транспортировка товара.
8. Потеря элементов комплекта.
9. Ремонт товара, выполненный неуполномоченными на это лицами.
10. Повреждение в результате стихийных бедствий (естественных явлений).
11. На все типы фурнитуры (кнопки, замки, молнии, липучки и т.п.).
12. На все типы колес и их составляющие (камеры, втулки, тормоза, подшипники, диски, спицы и т.д.).
13. На естественный износ отдельных элементов (шин, колес, камер, ручек, втулок колес, пластиковых и матерчатых деталей, лакокрасочного покрытия изделия) в процессе эксплуатации.
14. На повреждения от различных загрязнителей (песка, глины, грязи, мелкого щебня, жидкостей и т.д.) вызывающих заклинивание механизмов изделия;
15. Гарантия не распространяется на колеса и при неправильной установке колес (например, перепутанные местами R и L колеса).
16. Отсутствует или не заполнен гарантийный талон.

ВНИМАНИЕ! Согласно стандарту РМ-91/М-98100 при движении коляски на дистанции 5 м допускается отклонение от прямолинейности до 50 см.



www.pituso-baby.ru