

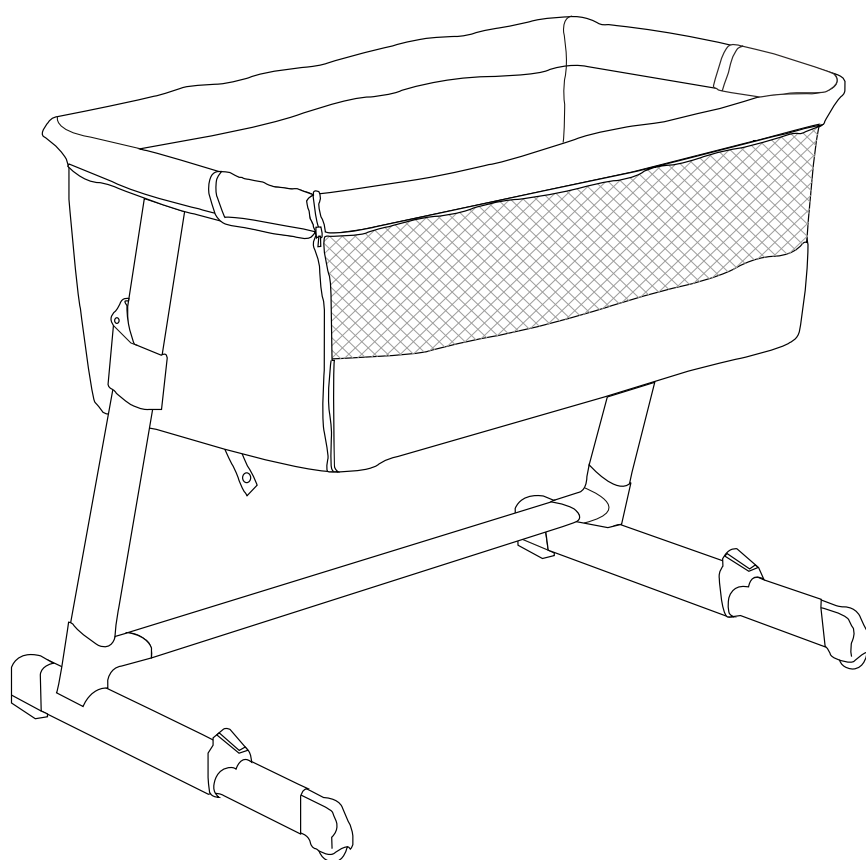
Nuovita

Con l'amore e la cura

АССАНТО

КОЛЫБЕЛЬ

ИНСТРУКЦИЯ ПО СБОРКЕ И ЭКСПЛУАТАЦИИ



ВАЖНО! пожалуйста, внимательно прочитайте эту инструкцию перед эксплуатацией и сохраните ее для последующего использования.

НЕОБХОДИМЫ ПРАВИЛЬНЫЕ ЭКСПЛУАТАЦИЯ И УХОД ЗА ИЗДЕЛИЕМ.

Представленные в этой инструкции рисунки предназначены только для наглядной информации. Изделие может отличаться от изображенного на рисунках. Производитель имеет право менять спецификацию или комплектацию без предварительного уведомления. Если вы не будете следовать данной инструкции, это может оказать негативное влияние на безопасность вашего ребенка.

Представительство

Телефон в Москве: 8 (495) 981-86-36
Бесплатный телефон по РФ: 8 800 777-85-33
Электронная почта: info@nuovita.ru

Сервисный центр

Телефон: 8 (495) 981-86-36
Электронная почта: service@nuovita.ru

СОДЕРЖАНИЕ

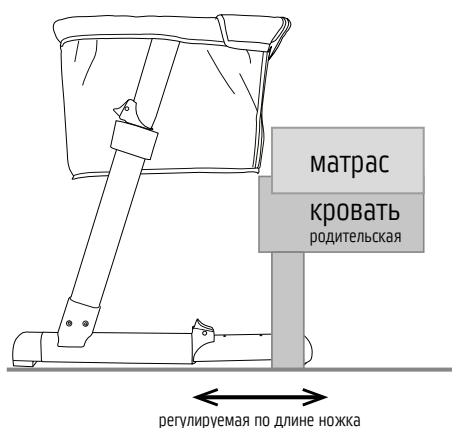
Рекомендации по технике безопасности.....	3
Комплектация.....	4
Инструкция по сборке.....	5
Инструкция по эксплуатации.....	6

ВНИМАНИЕ!

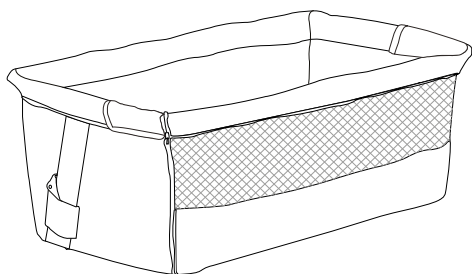
1. Сборка осуществляется взрослым
2. Аккуратно снимите полиэтиленовую упаковку
3. Перед использованием полностью соберите изделие
4. Регулярно протирайте пластиковые детали влажной мягкой тканью
5. Во избежание коррозии следите, чтобы металлические детали были сухими
6. Стирайте чехол матраса в холодной воде с применением мягкого моющего средства, не применяйте отбеливатель
7. Приставную кроватку следует ставить на горизонтальную устойчивую поверхность
8. Дети не должны играть без присмотра рядом с приставной кроваткой
9. Не оставляйте ребенка без присмотра
10. Не пользуйтесь приставной кроваткой, если какие-либо детали сломаны, повреждены или утеряны
11. Приставная кроватка предназначена для детей весом не более 9 кг.
12. Когда ребенок научится сидеть без поддержки, вставать на четвереньки или на ноги, прекратите пользоваться приставной кроваткой
13. Все детали должны быть правильно собраны и зафиксированы, следите, чтобы винты не разболтались. Никогда не помещайте в колыбель к ребенку веревки и шнурки. Во время сна ребенка уберите из колыбели все посторонние предметы (игрушки и прочее)
14. Следует выбирать матрас такой толщины, чтобы внутренняя высота (от поверхности матраса до верхнего края стенки колыбели) была 200 мм
15. Избегайте открытого огня и других источников тепла, таких как электрические и газовые обогреватели и т.п., рядом с приставной кроваткой
16. Данная колыбель не игрушка! Во избежании защемления механизмами регулировки, не позволяйте с ней играть детям.

- | | |
|---|---|
| <input checked="" type="checkbox"/> Не отбеливать | <input checked="" type="checkbox"/> Не сушить в сушильной машине |
| <input checked="" type="checkbox"/> Не подвергать химической чистке | <input checked="" type="checkbox"/> Ручная стирка при температуре не выше 40 °C |
| <input checked="" type="checkbox"/> Не гладить | |

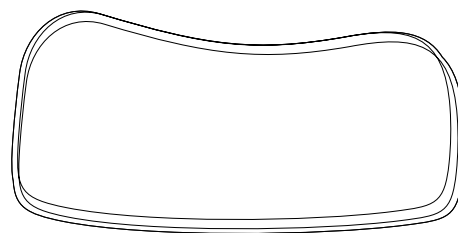
ВНИМАНИЕ: Сохраните упаковку изделия в течении 14 дней со дня покупки. Обязательным условием возврата является сохранность товарного вида изделия (упаковочные материалы, инструкции, товарные этикетки, бирки и тд)



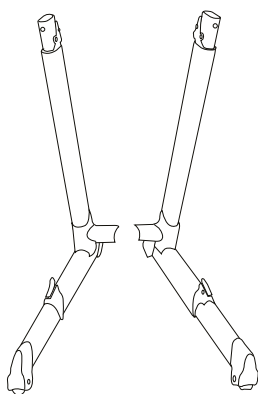
КОМПЛЕКТАЦИЯ



люлька - 1 шт.



матрас -1 шт.



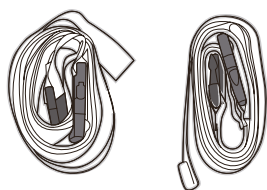
рама-опора - 2 шт.



соединительная трубка - 1 шт.



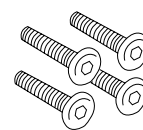
тканевая сумка - 1 шт.



шнуры - 2 шт.



шестигранный ключ - 1 шт.



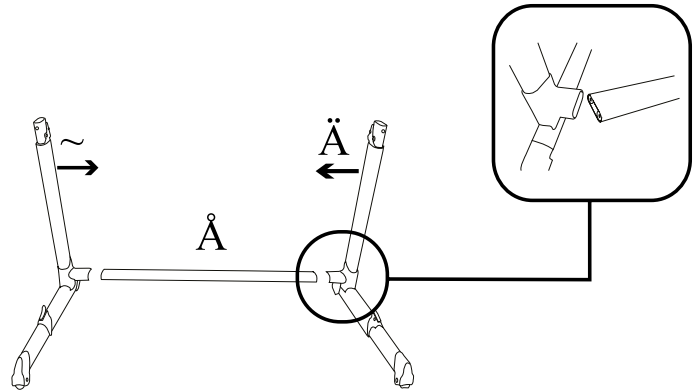
винт - 4 шт.

ИНСТРУКЦИИ ПО СБОРКЕ

ВНИМАНИЕ: Сборку должен осуществлять взрослый.

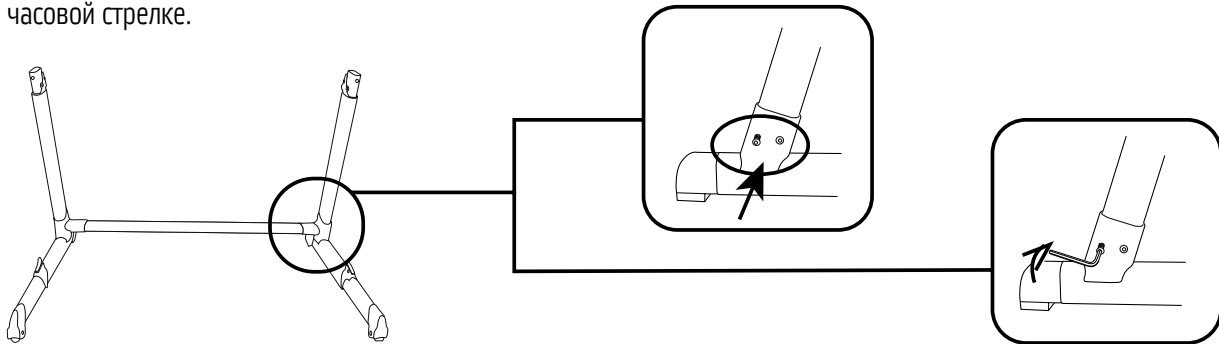
1

Сборка каркаса кровати. Соедините рамы-опоры (а и b) при помощи соединительной трубки (с) по направлению стрелок.



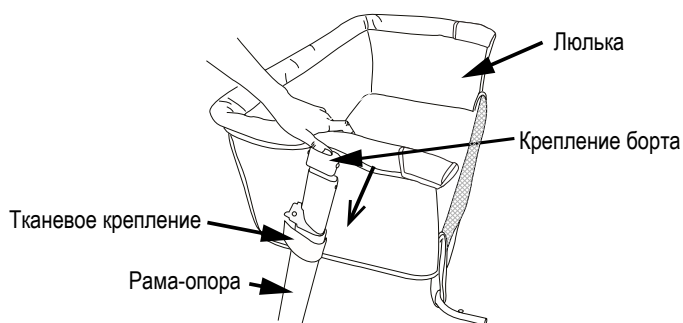
2

Фиксация рам-опор. Каждая сторона обладает двумя отверстиями для винтов для фиксации рам-опор. Используйте шестигранный ключ, чтобы затянуть винты по часовой стрелке.



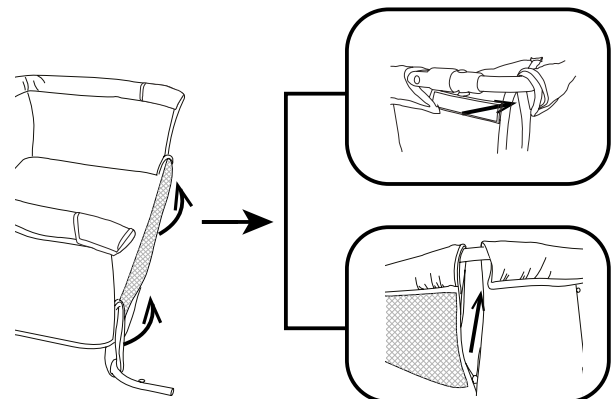
3

Рама и люлька. Вставьте верхнюю часть рамы-опоры в тканевое крепление, затем вставьте крепление борта в стояк; кнопка крепления должна зафиксироваться в соответствующем отверстии.



4

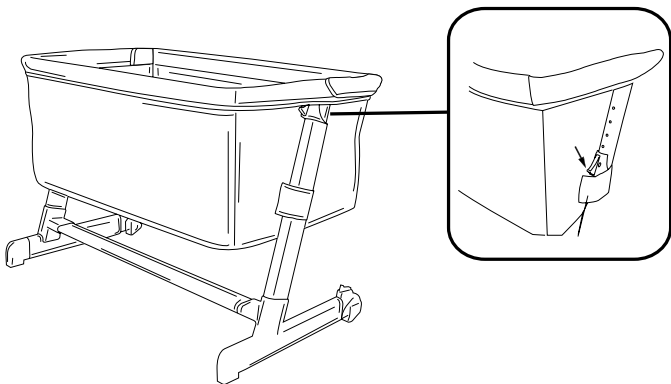
Рама и люлька. Установите длинную трубку каркаса борта по направлению стрелок (нажмите кнопку на трубке каркаса). Застегните молнию движением вверх по направлению стрелки. Наконец, закройте каркас борта тканевым чехлом.



ИНСТРУКЦИИ ПО ЭКСПЛУАТАЦИИ

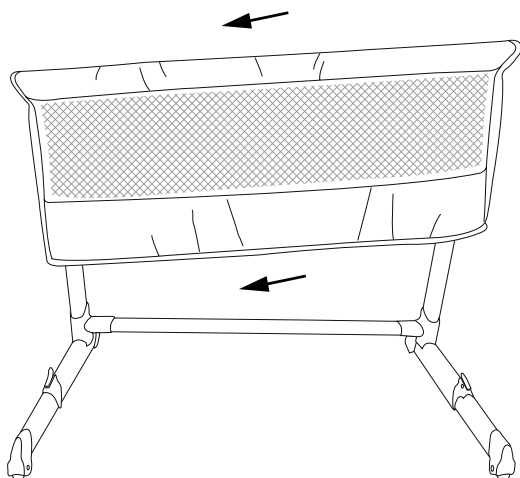
1

Регулировка высоты. Нажмите кнопку вниз, чтобы регулировать высоту. Высота регулируется в 5 положениях, что позволяет устанавливать приставную кроватку у родительских кроватей разной высоты.



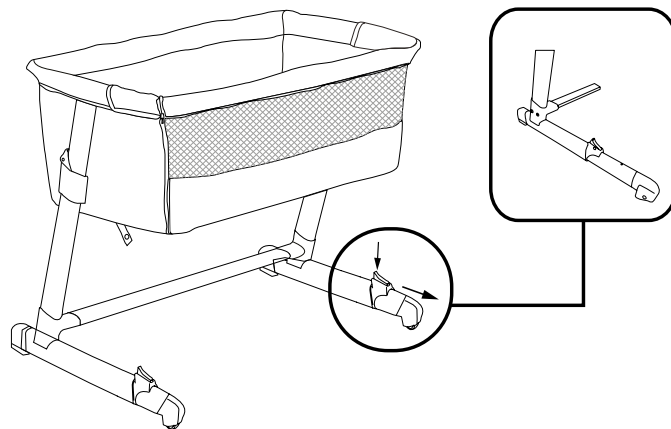
2

Регулировка наклона. Возможность устанавливать каждую сторону в различных по высоте положениях позволяет регулировать угол наклона. Если поднять одну сторону, ребенку будет легче дышать во время болезни.



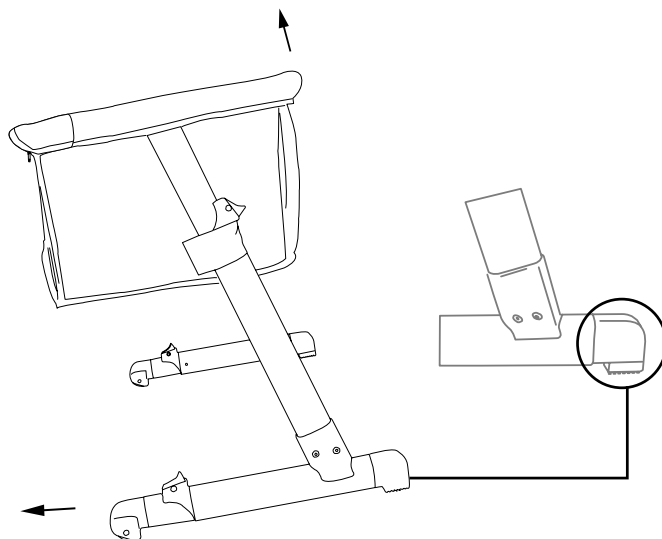
3

Регулировка длины ножки. Нажмите кнопку вниз и потяните ножку, чтобы отрегулировать ее длину. Есть выбор из двух положений.



4

Перемещение. Возьмитесь за борт длинной задней стороны, потяните его вверх и толкайте приставную кроватку вперед, чтобы двигать ее при помощи колесиков. Противоскользящие накладки на нижней задней поверхности ножек служат для остановки движения.

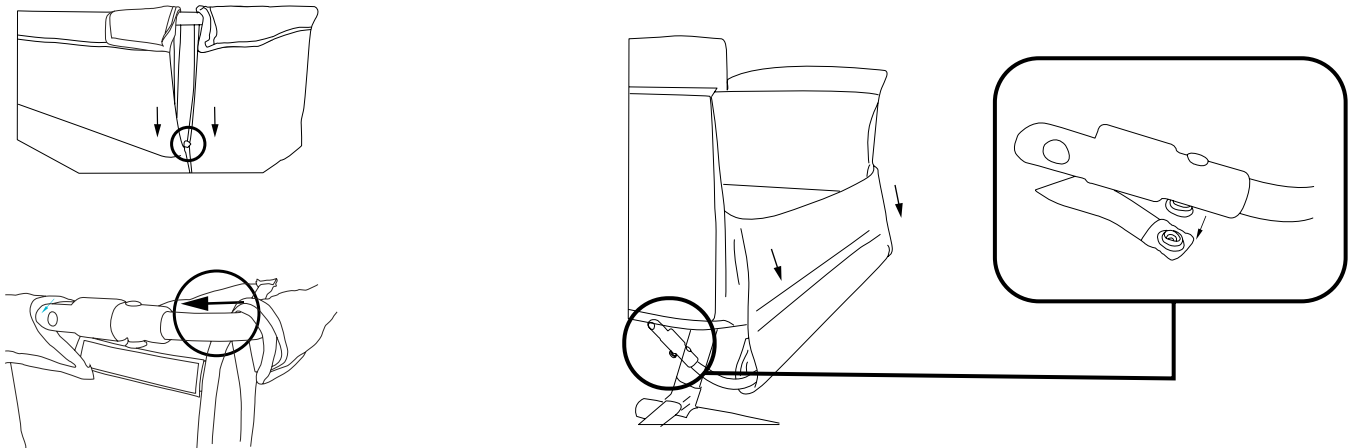


Внимание! Запрещается перемещать приставную кроватку, если в ней находится ребенок.

ИНСТРУКЦИИ ПО ЭКСПЛУАТАЦИИ

5

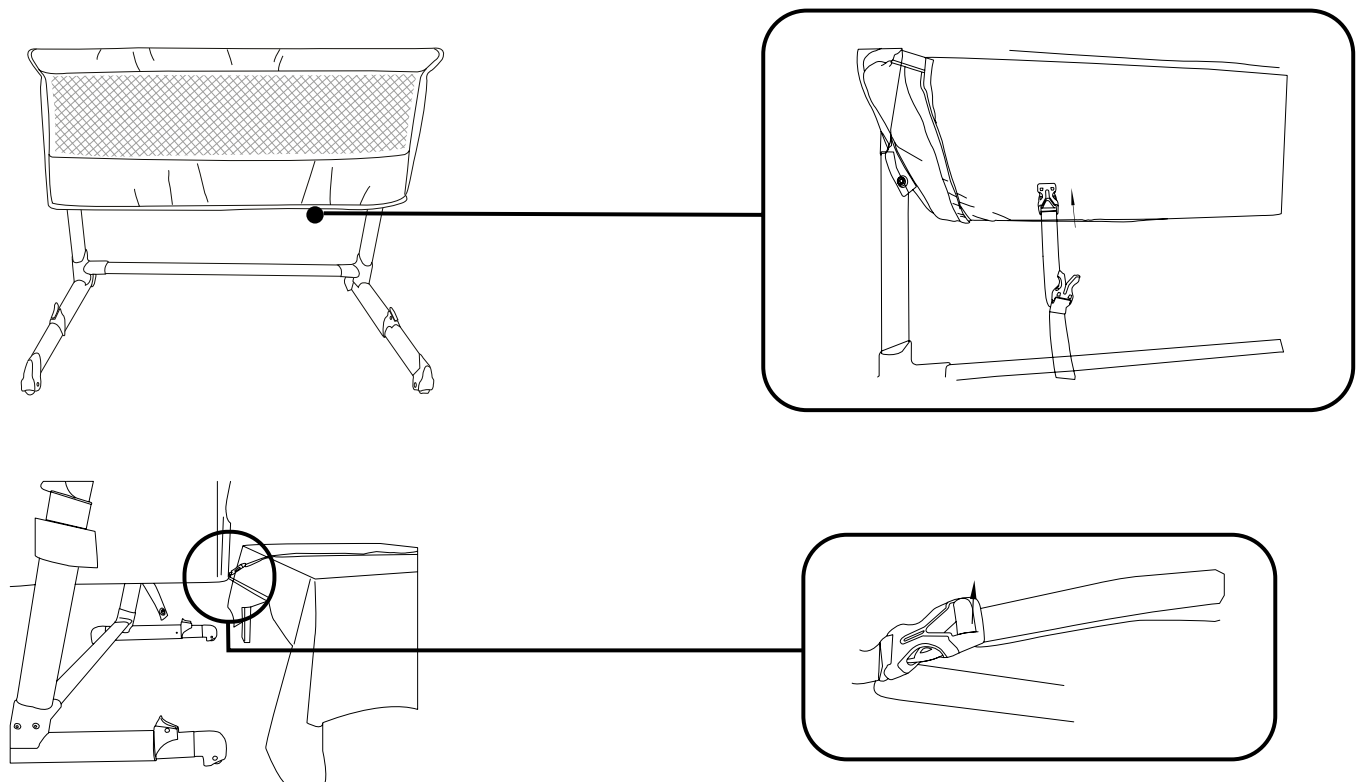
Расстегните молнию, вытяните каркас борта, как показано на рисунке, отведите его вниз и закрепите при помощи кнопки.



6

Расстегните пряжку ремня, вставленную в крепление, расположенное в нижней части колыбели, проведите ремень вокруг кровати и вставьте пряжку в крепление.

Отрегулируйте длину ремня, проходящего через пряжку, как показано на рисунке. Убедитесь, что расстояние между приставной кроваткой и кроватью меньше 2 мм.



Nuovita

Con l'amore e la cura

Представительство

Телефон в Москве: 8 (495) 981-86-36

Бесплатный телефон по РФ: 8 800 777-85-33

Электронная почта: info@nuovita.ru

Сервисный центр

Телефон: 8 (495) 981-86-36

Электронная почта: service@nuovita.ru

Адрес: г. Москва, 1-й институтский проезд, д. 3, стр. 10

www.nuovita.ru