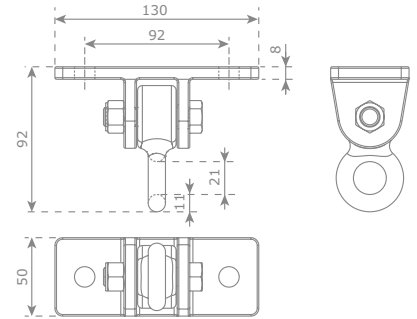
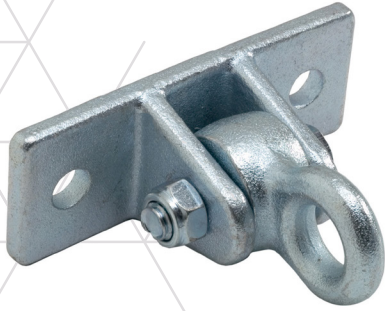


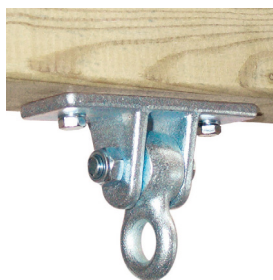
SWING HOOK 'AMERICAN'

PDS_816.001



816.001.010.001 swing hook 'american' - galvanized

	pcs	pcs	pcs	pcs	pcs	pcs	pcs
816.001.	1,05 kg	20	34 x 29 x 18 cm	22 kg	20 x 39 = 780	120 x 80 x 105	880 kg



SWING HOOK 'AMERICAN'

- hot dip galvanised steel
- with brass bearing
- 2 screw holes for M12 bolts

SCHAUKELHAKEN 'AMERICAN'

- feuerverzinkter Stahl
- mit Messinglager
- 2 Löchern zum Befestigen für M12-Schrauben

SCHOMMELHAAK 'AMERICAN'

- warm gegalvaniseerd staal
- met messing lager
- 2 schroefgaten voor M12 bouten

GANCHO 'AMERICAN'

- acero galvanizado en caliente
- con rodamiento latón
- 2 agujeros de fijación para tornillos M12

CROCHET 'AMERICAN'

- acier galvanisé à chaud
- avec roulement laiton
- 2 trous de fixation pour boulon M12

ZAWIESIE DO HUŚTAWKI TYPU 'AMERICAN'

- stal galwanizowana ogniowo
- z mosiężnym łożyskiem
- 2 otwory mocujące do śrub M12

**STATUS
STD**

**DIMENSIONS
130 × 92 × 50 mm**