

# Переходники (адаптеры)

Широкий ассортимент переходников. В их числе: прямые, угловые (L-образные или в российском написании Г-образные), тройники (Т-образные, Y-образные) и крестообразные (Cross) переходники, а также втулки (пробки, заглушки), шаровые краны и оригинальные переходники "Free angle" с гибкой геометрией.

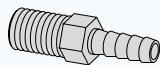
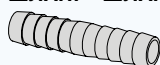


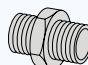
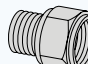
Всего более 110 наименований. У вас есть возможность обеспечить практически любые комбинации при монтаже пневмосистем.

## Переходники (адаптеры) из оцинкованной латуни

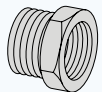
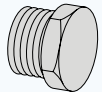
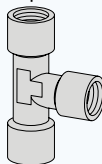
### ТЕХНИЧЕСКИЕ ДАННЫЕ

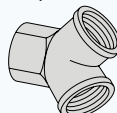
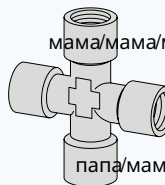
Материал .....Оцинкованная латунь  
 Максимальное рабочее давление..... 35 бар

	Артикул	Соединение 1	Соединение 2
<b>ПАПА - ШЛАНГ</b>  (male to hose)	19 900 0211	R 1/8"	5 mm (3/16")
	19 900 0212	R 1/8"	6.3 mm (1/4")
	19 900 0221	R 1/4"	5 mm (3/16")
	19 900 0222	R 1/4"	6.3 mm (1/4")
	19 900 0223	R 1/4"	8 mm (5/16")
	19 900 0224	R 1/4"	10 mm (3/8")
	19 900 0225	R 1/4"	13 mm (1/2")
	19 900 0232	R 3/8"	6.3 mm (1/4")
	19 900 0233	R 3/8"	8 mm (5/16")
	19 900 0234	R 3/8"	10 mm (3/8")
	19 900 0235	R 3/8"	13 mm (1/2")
	19 900 0242	R 1/2"	6.3 mm (1/4")
	19 900 0243	R 1/2"	8 mm (5/16")
	19 900 0244	R 1/2"	10 mm (3/8")
	19 900 0245	R 1/2"	13 mm (1/2")
	19 900 0246	R 1/2"	16 mm (5/8")
	19 900 0247	R 1/2"	19 mm (3/4")
	19 900 0254	R 3/4"	10 mm (3/8")
	19 900 0255	R 3/4"	13 mm (1/2")
19 900 0256	R 3/4"	16 mm (5/8")	
19 900 0257	R 3/4"	19 mm (3/4")	
19 900 0258	R 3/4"	22 mm (1")	
<b>ШЛАНГ - ШЛАНГ</b>  (hose to hose)	19 900 0262	6.3 mm (1/4")	6.3 mm (1/4")
	19 900 0264	10 mm (3/8")	10 mm (3/8")
	19 900 0265	13 mm (1/2")	13 mm (1/2")
	19 900 0267	R 1"	19 mm (3/4")
	19 900 0268	R 1"	22 mm (1")

	Артикул	Соединение 1	Соединение 2
<b>ПАПА - ПАПА</b>  (male to male)	19 900 1210	G 1/8"	G 1/8"
	19 900 1211	G 1/4"	G 1/8"
	19 900 1212	G 1/4"	G 1/4"
	19 900 1213	G 1/4"	R 1/4"
	19 900 1214	G 1/4"	G 3/8"
	19 900 1215	G 1/4"	G 1/2"
	19 900 1217	G 1/4"	R 3/8"
	19 900 1220	G 1/8"	G 1/8"
	19 900 1221	G 3/8"	R 3/8"
	19 900 1222	G 3/8"	R 1/2"
	19 900 1224	G 3/8"	G 3/8"
	19 900 1225	G 3/8"	G 1/2"
	19 900 1229	G 1/2"	G 3/4"
	19 900 1227	G 3/8"	G 3/4"
	19 900 1235	G 1/2"	G 1/2"
	19 900 1236	R 1/2"	R 1/2"
	19 900 1237	G 1/2"	R 3/4"
	19 900 1246	G 3/4"	R 3/4"
	19 900 1247	G 3/4"	R 1"
	19 900 1248	G 3/4"	G 1"
	19 900 1249	G 3/4"	G 3/4"
	19 900 1268	G 1"	R 1"
	19 900 1269	G 1"	G 1"
	19 900 1312	NPT 1/4"	NPT 1/4"
	19 900 1314	NPT 1/4"	NPT 3/8"
	19 900 1324	NPT 3/8"	NPT 3/8"
	19 900 1325	NPT 3/8"	NPT 1/2"
	19 900 1335	NPT 1/2"	NPT 1/2"
	19 900 1337	NPT 1/2"	NPT 3/4"
	19 900 1348	NPT 3/4"	NPT 3/4"
	19 900 1349	NPT 3/4"	NPT 1"
	19 900 1369	NPT 1"	NPT 1"
<b>ПАПА - МАМА (увеличение)</b>  (male to female)	19 900 2237	G 1/2"	G 3/4"
	19 900 2235	G 1/2"	G 1/2"
	19 900 2225	G 3/8"	G 1/2"
	19 900 2224	G 3/8"	G 3/8"
	19 900 2214	G 1/4"	G 3/8"
	19 900 2212	G 1/4"	G 1/4"
	19 900 2204	G 1/8"	G 3/8"
	19 900 2202	G 1/8"	G 1/4"
	19 900 2201	G 1/8"	G 1/8"

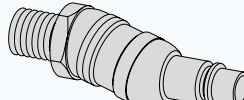
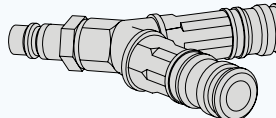
Резьбовые соединения указаны в соответствии со стандартами ISO.

	Артикул	Соединение 1	Соединение 2	
<b>ПАПА - МАМА (уменьшение)</b>  (reducing male to female)	19 900 3211	G 1/4"	G 1/8"	
	19 900 3221	G 3/8"	G 1/8"	
	19 900 3222	G 3/8"	G 1/4"	
	19 900 3232	G 1/2"	G 1/4"	
	19 900 3234	G 1/2"	G 3/8"	
	19 900 3244	G 3/4"	G 3/8"	
<b>ПРОБКА (ЗАГЛУШКА)</b>  (male plug)	19 900 3245	G 3/4"	G 1/2"	
	19 900 4302	G 1/4"	-	
	19 900 4304	G 3/8"	-	
	19 900 4305	G 1/2"	-	
<b>Т-образные</b>  (T-piece)	мама (female)	19 900 5304	G 3/8"	-
	мама (female)	19 900 5305	G 1/2"	-
	мама (female)	19 900 5309	G 1"	-
	мама (female)	19 900 5322	G 1/4"	-
	папа (male)	19 900 5324	G 3/8"	-
	мама (female)	19 900 5325	G 1/2"	-
	мама (female)	19 900 5332	G 1/4"	-
	папа (male)	19 900 5335	G 1/2"	-

	Артикул	Соединение 1	Соединение 2
<b>L-образные (Г-образные)</b>  (L-piece)	19 900 5361	G 1/8"	-
	19 900 5362	G 1/4"	-
	19 900 5364	G 3/8"	-
	19 900 5365	G 1/2"	-
	19 900 5371	G 1/8"	-
	19 900 5372	G 1/4"	-
	19 900 5374	G 3/8"	-
	19 900 5375	G 1/2"	-
	19 900 5379	G 1"	-
	19 900 5382	G 1/4"	-
<b>Y-образные</b>  (Y-piece)	19 900 5384	G 3/8"	-
	19 900 5385	G 1/2"	-
	19 900 5902	G 1/2"	-
	19 900 5912	G 3/8"	-
	19 900 5916	G 1/4"	-
	19 900 5920	G 1/4"	-
	19 900 5921	G 3/8"	-
	19 900 5925	G 1/2"	-
	19 900 5904	G 3/8"	-
	19 900 5903	G 1/2"	-
<b>Крестообразные</b>  (Cross piece)	19 900 5905	G 1/4"	-
	19 900 5906	G 1/8"	-
	19 900 5932	G 1/4"	-
	19 900 5934	G 3/8"	-
	19 900 5935	G 1/2"	-
	19 900 9501	G 1/8"	-
	19 900 9502	G 1/4"	-



	Артикул	Соединение 1	Соединение 2	
<b>Шаровый кран, max раб. давление 10 бар</b> (Ball valve) 	мама/мама	19 900 9504	G 3/8"	-
		19 900 9505	G 1/2"	-
		19 900 9507	G 3/4"	-
<b>Шаровый кран, max раб. давление 30 бар</b> (Ball valve) 	мама/папа	19 900 2622	Rc 1/4"	R 1/4"
	папа/ниппель	10 320 5183	R 1/4"	CEJN 320

	Артикул	Соединение 1	Соединение 2
<b>Переходники с гибкой геометрией</b> (free angle) 	10 310 5901	CEJN 310	CEJN 310
	10 320 9200	CEJN 320	CEJN 320
<b>Y-образные переходники с муфтами БРС</b> (Y-piece with couplings) 			

Резьбовые соединения указаны в соответствии со стандартами ISO.

## Переходники (адаптеры) из нержавеющей стали

Переходники для шланговых и резьбовых соединений в магистралях сжатого воздуха.



### ТЕХНИЧЕСКИЕ ДАННЫЕ

Материал .....Нержавеющая сталь  
Максимальное рабочее давление.....35 бар

		Артикул		Соединение 1	Соединение 2			Артикул		Соединение 1	Соединение 2
<b>ПАПА - ПАПА</b>  (male to male)	-	19 900 1812	G 1/4"	G 1/4"	<b>ПАПА - ШЛАНГ</b>  (male to hose)	-	19 900 0821	G 1/4"	1/4"		
		19 900 1824	G 3/8"	G 3/8"			19 900 0831	G 3/8"	3/8"		
		19 900 1835	G 1/2"	G 1/2"			19 900 0839	NPT 3/8"	3/8"		
		19 900 1846	G 3/4"	G 3/4"			19 900 0849	NPT 1/2"	1/2"		
		19 900 1869	G 1"	G 1"			19 900 0851	G 3/4"	3/4"		
		19 900 1814	NPT 1/4"	NPT 1/4"			19 900 0859	NPT 3/4"	3/4"		
		19 900 1834	NPT 3/8"	NPT 3/8"			19 900 0861	G 1"	1"		
		19 900 1845	NPT 1/2"	NPT 1/2"			19 900 0869	NPT 1"	1"		
		19 900 1848	NPT 3/4"	NPT 3/4"							
		19 900 1867	NPT 1"	NPT 1"							
		19 900 1813	G 1/4"	R 1/4"							
		19 900 1825	G 3/8"	R 3/8"							
		19 900 1836	G 1/2"	R 1/2"							
		19 900 1847	G 3/4"	R 3/4"							
	19 900 1868	G 1"	R 1"								

Резьбовые соединения указаны в соответствии со стандартами ISO.

