

Инструкция по эксплуатации.

Беспроводная пила
MINOTO MCSA 1802



Горячая линия: +7 (800) 707-21-57
Официальный сайт: www.MINOTO.ru



ОГЛАВЛЕНИЕ

1. Предисловие.....	3
2. Информация к данному руководству.....	3
3. Общая схема мини-пилы	4
4. Использование по назначению.....	5
5. Указания по технике безопасности.....	5
6. Сборка пилы.....	10
7. Запуск пилы.....	12
8. Хранение.....	13
9. Уход.....	15
10. Заточка и смазка пильной цепи.....	16
11. Обслуживание и ремонт	17
12. Технические характеристики	17
13. Установленный срок службы.....	18
14. Адреса	18



УСТАНОВЛЕННЫЙ СРОК СЛУЖБЫ

Полный установленный срок службы – до 20 лет.
Для выработки установленного срока службы необходимы своевременное техническое обслуживание и уход согласно руководству по эксплуатации.

АДРЕСА

В Российской Федерации:
Москва: 111141, проезд Серебрякова, дом 6 – официальный магазин, сервисный центр.
Санкт-Петербург: 194100, 1-й Муринский проспект, дом 11 – официальный магазин, сервисный центр.

ПРЕДИСЛОВИЕ

Уважаемый клиент, мы рады, что вы выбрали продукцию MINOTO. На данное изделие предоставляется гарантия.

Чтобы мы могли оказать вам быстрый и качественный сервис, пожалуйста, сохраните чек, отображающий дату приобретения. Наши представители всегда готовы провести для Вас компетентную консультацию и инструктаж, а также обеспечить обширную техническую поддержку.

Мы благодарим Вас за доверие и желаем приятных впечатлений от Вашего нового изделия MINOTO.

ИНФОРМАЦИЯ К ДАННОМУ РУКОВОДСТВУ ПО ЭКСПЛУАТАЦИИ

Знаки:



ОПАСНОСТЬ

Знаки указывают на возможные опасности, которые ведут к тяжелым травмам или смерти.



ПРЕДУПРЕЖДЕНИЕ

Описанные меры помогут предотвратить тяжелые травмы или смерть.

Символы:



Эксплуатировать электрический прибор в закрытом и сухом помещении.



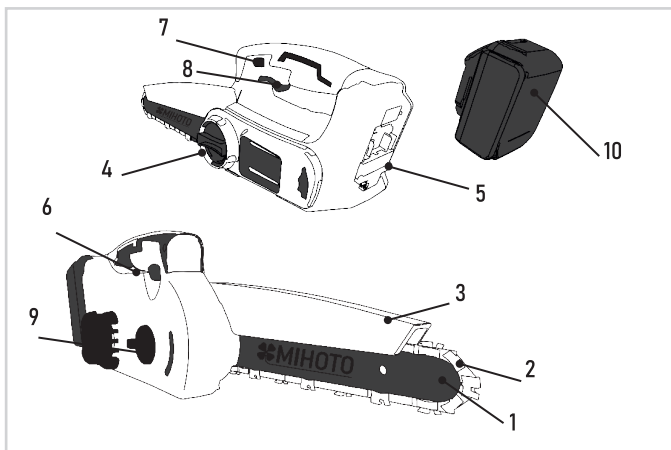
Не утилизировать изделие вместе с бытовыми отходами.



Прочсть, усвоить и сохранить руководство по эксплуатации.



Важно для прочтения.


ОПИСАНИЕ:

- Направляющая шина
- Пильная цепь
- Крышка направляющей шины
- Ручка натяжения цепи
- Отсек для крепления аккумулятора
- Ручка управления используется для управления, удержания и перемещения цепной пилы
- Предохранитель от произвольного включения
- Триггер. Спусковой крючок используется для переключения цепной пилы
- Отсек для масла
- Аккумулятор

Обратитесь в официальный сервисный центр для ремонта и обслуживания вашей мини-пилы, используя только оригинальные запасные части. Это гарантирует сохранение безопасности и долговечную работу мини-пилы.

ТЕХНИЧЕСКИЕ ХАРАКТЕРИСТИКИ

- Вес мини-пилы без аккумулятора: 1,2 кг
- Максимальная вместимость масла: 105 мл (0,105 л)
- Степень электрической защиты: IPX4 (защита от брызг воды во всех направлениях)
- Могут быть использованы следующие звездочки: -9 зубьев для 1/4 P
- Максимальная скорость цепи: 16,1 м/с

ЗАТОЧКА И СМАЗКА ПИЛЬНОЙ ЦЕПИ

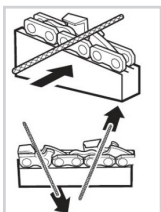
Заточите режущие элементы цепи, если цепь входит в дерево с трудом.



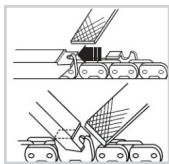
Рекомендуется выполнять важные работы по заточке в сервисном центре.

Натяните цепь.

Заточите угол режущих элементов круглым напильником диаметром 3,2 мм.



3. Заточите верхнюю пластину, боковую пластину и ограничительный зуб плоским напильником.



4. Подточите все элементы соответственно заданным углам, выдерживая одинаковую длину.



Во время заточки,

Держите напильник ровно по отношению к затачиваемой поверхности.

Используйте среднюю часть напильника.

ИСПОЛЬЗОВАНИЕ ПО НАЗНАЧЕНИЮ

Аккумуляторная мини-пила MINOTO предназначена для распила сучков и веток, диаметр которых определяется длиной резания пильной шины. Устройство предназначено только для распила дерева. Не используйте пилу для профессиональной валки деревьев.

УКАЗАНИЯ ПО ТЕХНИКЕ БЕЗОПАСНОСТИ

Предупреждающие символы

Предупреждающие символы на мини-пиле, аккумуляторе или зарядном устройстве означают следующее.



Соблюдать меры предосторожности и правила техники безопасности.



Прочсть, усвоить и сохранить руководство по эксплуатации.



Работать в защитных очках.



Крепко держать мини-пилу обеими руками.



Не касаться движущейся пильной цепи.



Предохранять мини-пилу и зарядное устройство от воздействия дождя и влаги.



Вынимать аккумулятор на время перерывов в работе, транспортировки, хранения, технического обслуживания или ремонта.



Бережь аккумулятор от воздействия высоких температур и огня.



Бережь аккумулятор от дождя и влаги и не погружать в жидкость.

Указания по технике безопасности:

Запрещается использовать мини-пилу во время дождя. Аккумулятор снабжает мини-пилу электроэнергией. Зарядное устройство используется для зарядки аккумулятора.



ПРЕДУПРЕЖДЕНИЕ

Использование мини-пилы, аккумулятора или зарядного устройства не по назначению может привести к тяжелым или смертельным травмам и к материальному ущербу.
Использовать мини-пилу, аккумулятор и зарядное устройство так, как описано в данном руководстве по эксплуатации.

Требования к пользователю.



ПРЕДУПРЕЖДЕНИЕ

Пользователи, не прошедшие инструктаж, могут не понять или не оценить опасности, связанные с мини-пилой, аккумулятором и зарядным устройством. Это чревато тяжелыми или смертельными травмами пользователя или других лиц.



Прочтешь, усвоишь и сохранишь руководство по эксплуатации.

УХОД

Уход за пилой

Закройте цепную пилу, отключите тормоз цепи пилы и извлеките аккумулятор.

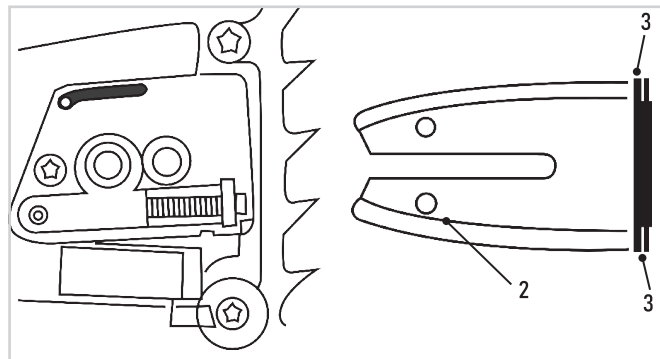
Очистите цепную пилу влажной тканью или растворителем для смолы.

Используйте щетку для очистки вентиляционных отверстий.

Снимите крышку звездочки. Используйте влажную ткань или растворитель для смолы, чтобы очистить область рядом со звездочкой.

Удалите посторонние предметы из батарейного отсека и протрите его влажной тканью. Используйте щетку или мягкую щетку для очистки электрической контактной планки в батарейном отсеке.

Установите крышку звездочки.



При хранении аккумулятора обратите внимание на следующие условия:

Аккумулятор чистый и сухой.

Аккумулятор должен находиться вне досягаемости детей.

Аккумулятор находится в помещении.

Аккумулятор отсоединен от цепной пилы.

Если аккумулятор хранится в зарядном устройстве: выньте вилку из розетки и зарядите аккумулятор на 40-60% (2 светодиода горят зеленым).

Меры предосторожности

Батарея находится в диапазоне температур от 10 °C до +40°C. Если аккумулятор хранится не так, как описано в данном руководстве, он может сильно разрядиться, что приведет к непоправимому повреждению. Перед хранением зарядите разряженный аккумулятор.



ВНИМАНИЕ:

Держите уровень заряда батареи в пределах от 40% до 60% (индикатор 2 батареек горит зеленым).



ВНИМАНИЕ:

Аккумулятор и цепная пила должны храниться отдельно.

1. Безопасность рабочей зоны

Поддерживайте рабочую зону чистой и хорошо освещенной. Загроможденные или темные места создают опасность несчастных случаев.

Не используйте мини-пилу во взрывоопасной обстановке, при наличии горючих жидкостей, газов или пыли. Мини-пила может создать искры, которые могут вызвать воспламенение пыли или паров.

Работайте вдали от детей и случайных прохожих. Вы можете отвлекаться, это может привести к потере контроля над инструментом.

2. Электрическая безопасность

Вилка мини-пилы должна соответствовать розетке. Не вносите изменения в заводскую конструкцию вилки. Не используйте переходники. Несоответствие вилки и розетки увеличивает риск удара электрическим током.

Избегайте контакта с заземленными поверхностями, такими как трубы, радиаторы, плиты и холодильники. При наличии контакта с заземленной поверхностью увеличивается риск удара электрическим током.

Не подвергайте мини-пилу воздействию дождя или влаги. Попадание влаги в мини-пилу увеличивает риск удара электрическим током.

3. Личная безопасность

Будьте бдительны, следите за тем, что вы делаете, и используйте здравый смысл при работе с мини-пилой. Не используйте мини-пилу, когда вы устали или находитесь под воздействием наркотиков, алкоголя или лекарственных препаратов. Любое отвлечение при работе с мини-пилой может привести к серьезным травмам.

Используйте средства индивидуальной защиты. Всегда носите защитные очки. Использование средств защиты, таких как маска от пыли, обувь с антискользящим покрытием, каска или наушники в соответствии с условиями работы снизит риск получения травм.

Предотвратите случайное включение. Транспортировка мини-пилы с пальцем на выключателе или включение мини-пилы, когда выключатель находится включенным, может привести к несчастным случаям. Удалите все регулировочные ключи или гаечные ключи перед включением мини-пилы. Ключ или гаечный ключ, оставленный на вращающейся части мини-пилы, может привести к травмам.

Всегда имейте опору при работе с мини-пилой, сохраняйте равновесие. Это обеспечивает лучший контроль над мини-пилой в неожиданных ситуациях.

Одевайтесь соответствующим образом. Не носите свободную одежду или ювелирные изделия. Держите волосы, одежду и перчатки вдали от движущихся частей. Свободная одежда, ювелирные изделия или длинные волосы могут запутаться в движущихся частях.

5. Использование и уход за мини-пилой

Используйте правильно мини-пилу для ваших задач. Мини-пила выполнит работу лучше и безопаснее, в соответствии с тем режимом, для которого она была разработана.

Не используйте мини-пилу, если выключатель не включает или не выключает ее. Такой инструмент опасен и должен быть отремонтирован. Отключите аккумуляторный блок от мини-пилы перед выполнением любых настроек, замены принадлежностей или хранения мини-пилы. Эти профилактические меры безопасности снижают риск случайного включения мини-пилы.

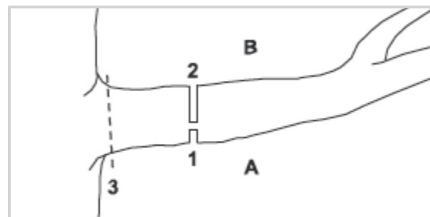
Храните мини-пилу вне досягаемости детей и не позволяйте лицам, не знакомым с мини-пилой или этими инструкциями, использовать мини-пилу. Мини-пила опасна в руках неподготовленных пользователей. Поддерживайте мини-пилу в исправном состоянии. Многие несчастные случаи происходят из-за неправильного обслуживания мини-пилы. Сохраняйте пильную цепь острой и чистой. Правильно обслуживаемые острые режущие инструменты меньше подвержены заклиниванию и лучше контролируются.

6. Использование и уход за аккумуляторными инструментами

Заряжайте аккумуляторы только с помощью зарядного устройства, поставляемого в комплекте. Использование зарядного устройства, предназначенного для одного типа аккумуляторной батареи, может создать риск возгорания при использовании с другой аккумуляторной батареей. Используйте мини-пилу только с определенными аккумуляторными батареями. Использование других аккумуляторных батарей может создать риск травмы и возгорания.

Обрезка

Когда мини-пила заработает на полной скорости, подпилите ветку снизу.



Сначала выполните резку для сброса давления (1) на стороне (А), а затем срежьте сторону натяжения (В) (2) непосредственно над первым разрезом. Сделайте окончательный срез (3) близко к стволу, не повреждая кору.

ХРАНЕНИЕ

Хранение цепной пилы

При хранении пилы обратите внимание на следующие условия:

Цепная пила должна храниться в недоступном для детей месте.

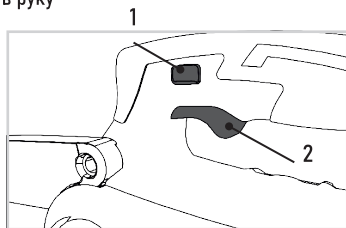
Содержите пилу в чистоте и сухости.

Если цепная пила хранится более 30 дней без использования: снимите направляющую пластину и пильную цепь.

Хранение аккумуляторов

Рекомендуется поддерживать уровень заряда батареи в пределах от 40% до 60% (индикатор 2 батареек горит зеленым).

Возьмите пилу в руку



Нажмите и удерживайте спусковой предохранитель (1) большим пальцем. Нажмите на спусковой крючок (2) указательным пальцем и удерживайте его нажатым. Цепная пила начнет работать.

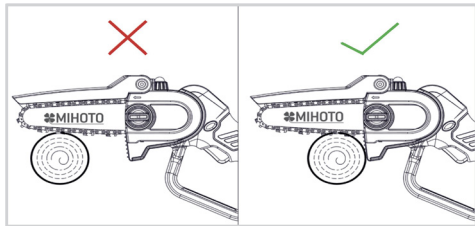
В это время пусковой предохранитель может быть отпущен для блокировки (1), и пила продолжит работу.

Пиление



ВНИМАНИЕ:

В случае отдачи цепная пила может быть направлена в сторону Пользователя, что может привести к травмам. Не совершайте пиление передней четвертью направляющей шины. Установите направляющую шину в выемку на всю длину так, чтобы направляющая шина не прогибалась.



Перераспределите вес пилы, когда завершаете пиление.

Когда аккумуляторная батарея не используется, держите ее вдали от других металлических предметов, таких как скрепки, монеты, ключи, гвозди, винты или другие маленькие металлические предметы. Замыкание контактов аккумулятора может вызвать ожоги или возгорание.

При нарушении условий использования аккумулятора может произойти выброс жидкости из аккумулятора: избегайте контакта. Если контакт случайно произошел, промойте водой. Если жидкость попала в глаза, обратитесь за медицинской помощью. Выброшенная из аккумулятора жидкость может вызвать раздражение или ожоги.

Никогда не пытайтесь открывать или модифицировать аккумулятор. Вытекающий электролит является коррозионным и может причинить вред глазам и коже. При попадании внутрь он может быть ядовитым. Не подвергайте аккумулятор воздействию воды.

Не храните аккумулятор в местах, где температура может превысить +40°C.

Заряжайте аккумулятор при комнатной температуре: от +18°C до +24°C, никогда не заряжайте при температурах ниже +4°C и выше +40°C.

Перед зарядкой убедитесь, что аккумулятор сухой и чистый.

Бережно обращайтесь с аккумуляторами при их хранении, чтобы не допустить короткого замыкания с проводящими материалами, такими как кольца, ключи, монеты. Существует реальная опасность перегрева аккумулятора или проводника, что может привести к возгоранию или ожогам.

Не выбрасывайте аккумулятор в огонь. Он может взорваться. Следуйте инструкциям и правилам, установленным местными органами власти в отношении охраны окружающей среды. Утилизируйте старые аккумуляторы в соответствующем месте утилизации отходов.

6. Хранение

Используйте защитный кожух цепи при транспортировке и хранении. Проводите очистку и обслуживание перед длительным хранением инструмента.

При транспортировке обеспечьте надежную фиксацию устройства, чтобы избежать утечки масла, повреждений или травм.

7. Особенности работы с зарядным устройством

Используйте зарядное устройство только для зарядки аккумулятора, для которого оно было предназначено. Зарядка других аккумуляторов может привести к травмам и повреждениям.

Никогда не пытайтесь заряжать не подлежащие зарядке аккумуляторы.

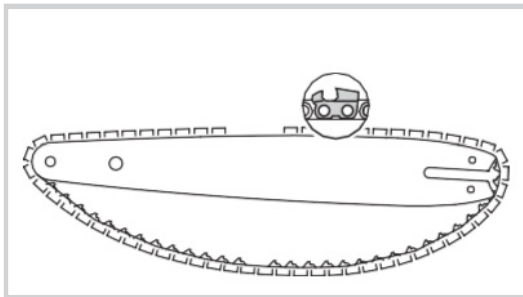
Не подвергайте зарядное устройство воздействию воды.

Не вскрывайте зарядное устройство.

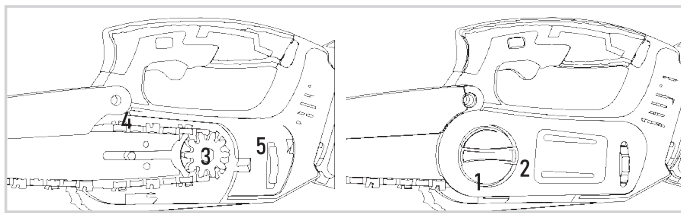
Не проводите проверку зарядного устройства.

СБОРКА ПИЛЫ

1. Установите направляющую шину на пилу.

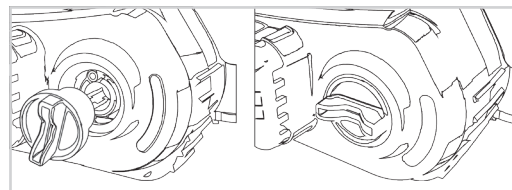


Установите пильную цепь в направляющий паз таким образом, чтобы стрелка на соединительной детали в верхней части направляющей.



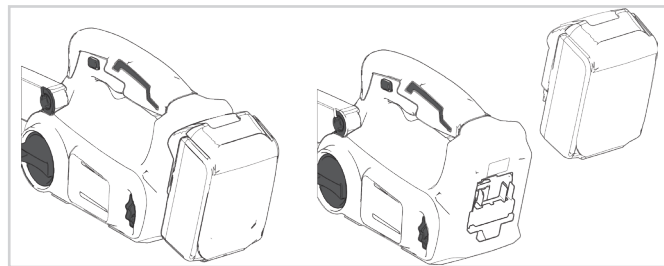
Ослабьте ручку крепления направляющей пластины (1), снимите крышку звездочки (2), наденьте один конец цепи на звездочку (3) и установите звено цепи на зубья звездочки. Вставьте штифт натяжения цепи в крепежное отверстие направляющей пластины (4) и поверните ручку натяжения цепи (5) вверх и вниз, чтобы отрегулировать натяжение цепи.

2. Заправка смазочным маслом пильной цепи.



Поверните ручку масляного бака (1) против часовой стрелки, чтобы открыть отсек для масла. Залейте масло до необходимого уровня. Затяните ручку масляного бака (2), чтобы предотвратить утечку масла.

3. Установка аккумулятора



Прижмите аккумулятор (1) к батарейному отсеку (2) до тех пор, пока он не достигнет предельного положения.

Аккумулятор (1) щелкает и блокируется. Нажмите кнопку блокировки (3), чтобы извлечь аккумулятор.