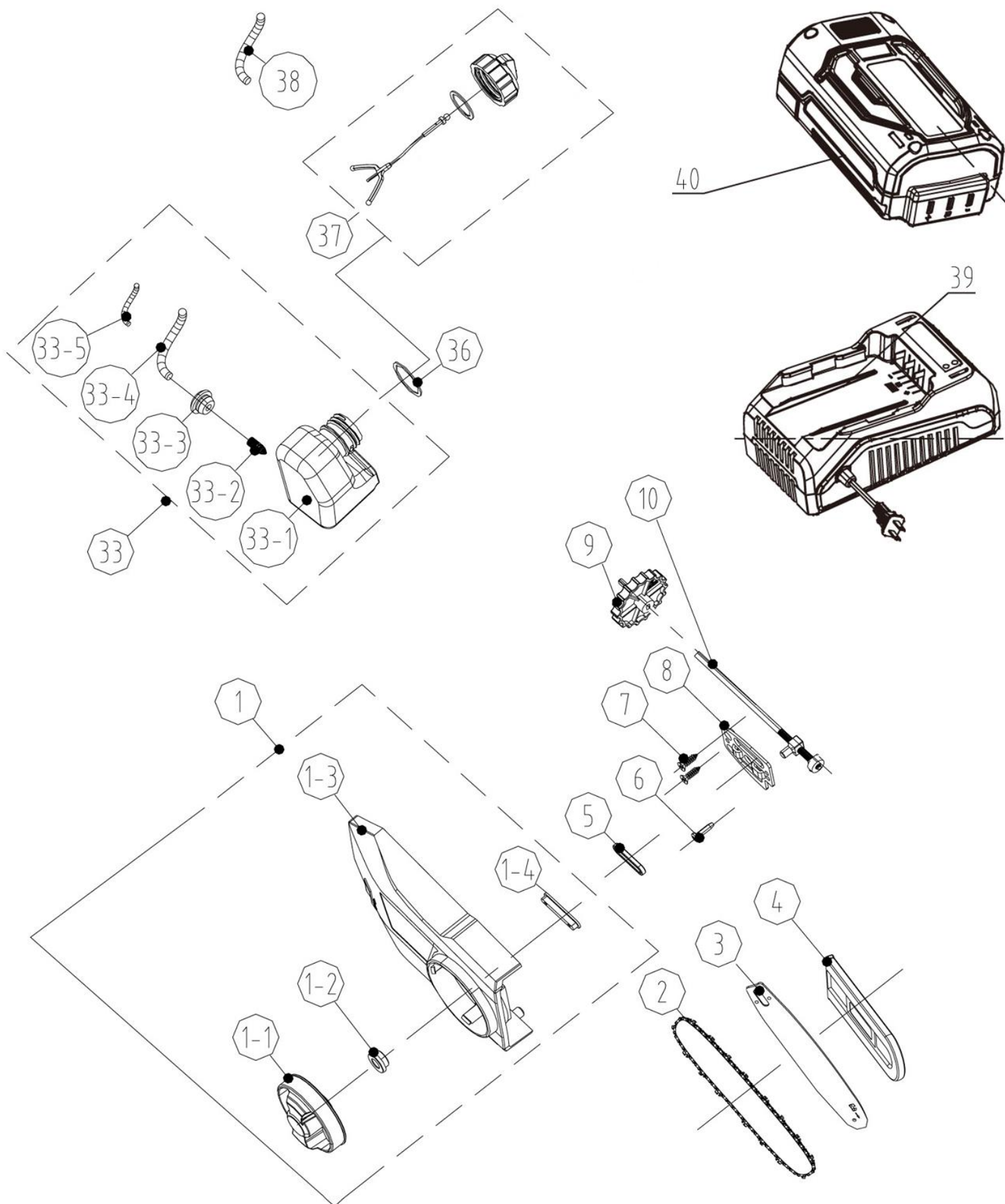


Расшифровка обозначений на стр. 2

№	Артикул	Наименование	Σ
11	8SJGN50-25D	Винт самонарезающий	3
12	8181-433501-0100000	Упор пильный	1
13	202016003827	Корпус, правая половина	1
14	8SJAB30-16D	Винт самонарезающий	4
15	202138000726	Накладка корпуса верхняя	1
16	8440-438802-0000110	Ручка тормоза в сборе	1
16-1	8185-438801-0000110	Ручка тормоза	1
16-2	8302-438801-0000000	Груз	1
16-3	8SJGB40-10D	Винт самонарезающий	2
17	8440-431210-0000010	Адаптер шланга подачи масла	1
18	8024-438801-0001710	Дефлектор воздушный	1
19	8342-521704-0000000	Пружина	1
20	202003001515	Защелка крепления аккумулятора	1
21	8304-433201-0001710	Фиксатор	1
22	8342-481501-0000000	Пружина	1
23	8182-471902-0000000	Пластина нажимная	1
24	199010000161	Электродвигатель	1
25	8081-438801-0000000	Штифт	1
26	8342-438801-0000000	Пружина батарейного отсека	1
27	8SJAB30-16D	Винт самонарезающий	1
28	8342-432101-0000000	Пружина	1
29	202004000857	Кнопка включения	1
30	8312-433501-0000110	Кнопка разблокировки	1
31	8342-463002-0000000	Пружина	1
32	8414-438801-0000010	Плата электронная	1
34	202016003828	Корпус, левая половина	1
35	8003-438801-0000110	Рукоятка верхняя	1
50	8128-462202-0000000	Звездочка цепи ведущая	1
51	8440-435325-0000010	Маслонасос	1
52	8042-481603-0100010	Микровыключатель	1



№	Артикул	Наименование	Σ
1	199001000527	Крышка шины в сборе	1
1-1	202028000125	Рукоятка фиксатора шины	1
1-2	8334-463101-0000000	Втулка	1
1-3	8021-438801-0000110	Крышка шины	1
1-4	8208-438801-0000120	Уплотнение подачи масла	1
2	A050-VS-52E SKIP	Цепь 3/8"-1,3mm-52 с полным пропуском	1
3	952909	Шина 14"	1
4	C1370	Чехол для шины (Обрезать до отметки 14")	1
5	8208-438301-0000020	Уплотнение	1
6	8SJAB30-16D	Винт самонарезающий	
7	8SEAB40-12D	Винт самонарезающий	2
8	8202-438801-0000000	Накладка	1
9	8313-436501-0000110	Колесо регулировочное натяжителя цепи	1
10	8440-491105-0000000	Натяжитель цепи в сборе	1
33	8440-438803-0000010	Бак масляный в сборе	1
33-1	8165-438801-0000010	Бак масляный	1
33-2	207010200001	Фильтр пружинный	1
33-3	8208-462503-0000120	Уплотнитель	1
33-4	234-1003	Шланг масляный всасывающий 90мм*	1
33-5	8342-000002-0000000	Пружина	1
36	8341-491801-0000120	Шайба резиновая	1
37	199123000418	Крышка масляного бака в сборе	1
38	234-1003	Шланг масляный напорный 120мм*	1
39	CH400	Устройство зарядное для аккумуляторов	
40	B400	Аккумулятор 36В 2,5Ач	
40	B401	Аккумулятор 36В 4,0Ач	

\* можно заменить универсальным шлангом 1700004 (поставляется бухтой 5м)