

С*ЧАМПИОН*[®]

Power & force

**РУКОВОДСТВО ПО ЭКСПЛУАТАЦИИ
С3061, С3062
КОНТЕЙНЕР ДЛЯ МУСОРА
ДЛЯ МАШИНЫ
ПОДМЕТАЛЬНО-УБОРОЧНОЙ
СЧАМПИОН GS5080 / GS50100**



СОДЕРЖАНИЕ

1. ТЕХНИЧЕСКИЕ ХАРАКТЕРИСТИКИ.....	3
2. ВВЕДЕНИЕ.....	3
3. СИМВОЛЫ ПРЕДОСТЕРЕЖЕНИЯ, УПРАВЛЕНИЯ И ИНФОРМАЦИИ.....	4
4. ИСПОЛЬЗОВАНИЕ ПО НАЗНАЧЕНИЮ.....	4
5. ОБЩИЕ ПРАВИЛА ТЕХНИКИ БЕЗОПАСНОСТИ.....	4
6. УСТАНОВКА КОНТЕЙНЕРА.....	5
7. ПРАВИЛА РАБОТЫ С КОНТЕЙНЕРОМ.....	7

1. ТЕХНИЧЕСКИЕ ХАРАКТЕРИСТИКИ

Характеристики	Модель	
	C3061	C3062
Вес, кг	10	13,5
Ширина, мм	881	1081
Высота, мм	585	585
Глубина, мм	620	620
Материал корпуса / толщина, мм	Сталь / 0,8	
Диаметр колес, дюйм	2,5	

Технические характеристики могут быть изменены без предварительного уведомления.

2. ВВЕДЕНИЕ

Уважаемый пользователь!




Благодарим за покупку продукции CHAMPION. В данном руководстве приведены правила эксплуатации контейнера для мусора для машины подметально-уборочной CHAMPION GS5080 (GS50100). Перед началом работ внимательно прочтите руководство. Эксплуатируйте устройство в соответствии с правилами и с учетом требований безопасности, а так же руководствуясь здравым смыслом. Сохраните руководство, при необходимости Вы всегда можете обратиться к нему.

Продукция CHAMPION отличается высокой мощностью и производительностью, продуманным дизайном и эргономичной конструкцией, обеспечивающей удобство её использования. Линейка техники CHAMPION регулярно расширяется новыми устройствами, которые постоянно совершенствуются.

Производитель оставляет за собой право без предварительного уведомления вносить изменения в конструкцию отдельных узлов и деталей, не ухудшающие качество изделия. В связи с этим происходят изменения в технических характеристиках, и содержание руководства может не полностью соответствовать приобретенному устройству. Имейте это в виду, изучая руководство по эксплуатации.

3. СИМВОЛЫ ПРЕДОСТЕРЕЖЕНИЯ, УПРАВЛЕНИЯ И ИНФОРМАЦИИ

Символы предостережения, управления и информации размещены на контейнере в виде наклеек, либо нанесены рельефно на корпусе.

	Прочитайте и изучите руководство по эксплуатации машины подметальной, прежде чем использовать контейнер.
	Предупреждение об опасности
	Носите прочную обувь на не скользящей подошве

4. ИСПОЛЬЗОВАНИЕ ПО НАЗНАЧЕНИЮ

Контейнер для подметальной машины (далее по тексту машина) предназначен для непрофессионального использования. Может использоваться для уборки территорий от пыли и мусора, с соблюдением всех требований настоящего Руководства по эксплуатации.

5. ОБЩИЕ ПРАВИЛА ТЕХНИКИ БЕЗОПАСНОСТИ

Внимательно прочтите руководство по эксплуатации машины CHAMPION GS5080 (GS50100). Ознакомьтесь с машиной прежде, чем приступать к эксплуатации контейнера. Ознакомьтесь с работой органов управления. Знайте, что делать в экстренных ситуациях.

Соблюдайте требования по технике безопасности во время эксплуатации контейнера, в соответствии с Руководством по эксплуатации машины CHAMPION GS5080 (GS50100).

6. УСТАНОВКА КОНТЕЙНЕРА

1. Установите колеса 5 на корпус контейнера 4 (Рис.1).

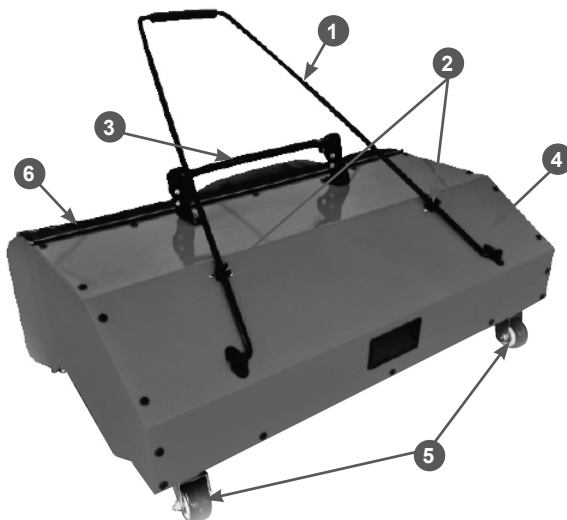


Рис.1 Конструкция контейнера

- 1.Рукоятка 2.Фиксаторы 3.Крепежная планка 4.Корпус
- 5.Колеса 6.Накладка пылеулавливающая

2. Установите крепежную планку на верхнюю крышку корпуса контейнера (Рис. 2).



Рис. 2 Установка крепежной планки

3. Установите промежуточную скобу на скобы машины (Рис. 3).



Рис 3. Установка промежуточной скобы

4. Подкатите контейнер к машине и зафиксируйте крепежную планку на промежуточной скобе как показано на Рис. 4.



Рис. 4. Установка контейнера

7. ПРАВИЛА РАБОТЫ С КОНТЕЙНЕРОМ

Для работы с контейнером для мусора необходимо выполнять те же действия, что и при работе с щеткой (см. раздел Правила работы с щеткой Руководства по эксплуатации машины подметально-уборочной CHAMPION GS5080 (GS50100)).

Порядок удаления мусора из контейнера:

1. Снять транспортировочную рукоятку 1 из фиксаторов 2 (Рис.1).
2. Снять контейнер с промежуточной скобы (Рис.4).
3. Отвезти контейнер к месту сбора мусора.
4. Удалить мусор из контейнера.

**ПРОИЗВОДИТЕЛЬ
ОСТАВЛЯЕТ ЗА СОБОЙ ПРАВО
БЕЗ ПРЕДВАРИТЕЛЬНОГО УВЕДОМЛЕНИЯ
ВНОСИТЬ ИЗМЕНЕНИЯ В КОНСТРУКЦИЮ
ОТДЕЛЬНЫХ ДЕТАЛЕЙ И УЗЛОВ,
НЕ УХУДШАЮЩИЕ КАЧЕСТВО ИЗДЕЛИЯ.
ПОСЛЕ ПРОЧТЕНИЯ РУКОВОДСТВА
СОХРАНИТЕ ЕГО В ДОСТУПНОМ
И НАДЕЖНОМ МЕСТЕ.**

WWW.CHAMPIONTOOL.RU