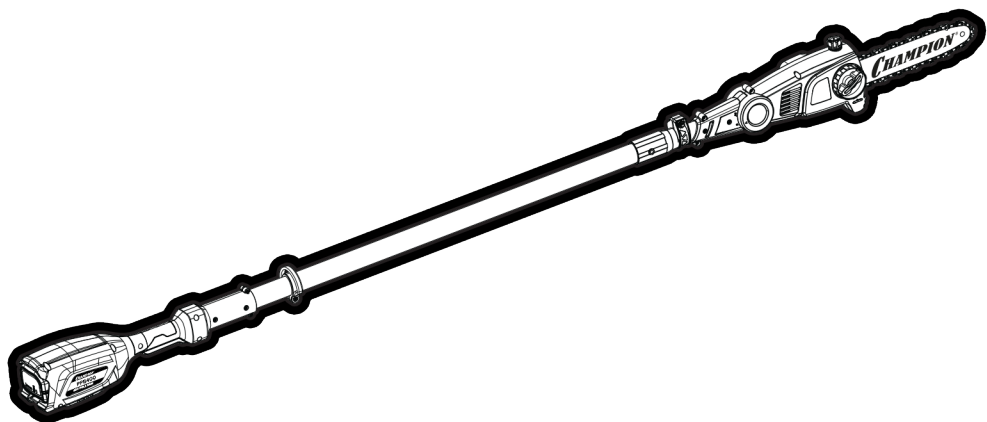


СЧАМРІОН®

РУКОВОДСТВО ПО ЭКСПЛУАТАЦИИ ВЫСОТОРЕЗ АККУМУЛЯТОРНЫЙ РРВ 400



СОДЕРЖАНИЕ

1. ТЕХНИЧЕСКИЕ ХАРАКТЕРИСТИКИ.....	3
2. ВВЕДЕНИЕ.....	4
3. ЗНАКИ БЕЗОПАСНОСТИ, УПРАВЛЕНИЯ И ИНФОРМАЦИИ	5
4. ИСПОЛЬЗОВАНИЕ ПО НАЗНАЧЕНИЮ	6
5. ОБЩИЕ ПРАВИЛА ТЕХНИКИ БЕЗОПАСНОСТИ	7
6. ТРЕБОВАНИЯ ТЕХНИКИ БЕЗОПАСНОСТИ ВО ВРЕМЯ ЭКСПЛУАТАЦИИ	9
7. ОСНОВНЫЕ УЗЛЫ И ОРГАНЫ УПРАВЛЕНИЯ.....	11
8. СБОРКА.....	12
КОМПЛЕКТНОСТЬ	12
УСТАНОВКА ШИНЫ И ЦЕПИ	12
РЕГУЛИРОВКА НАТЯЖЕНИЯ ЦЕПИ	13
УСТАНОВКА АККУМУЛЯТОРА	14
9. ПОДГОТОВКА К РАБОТЕ И ЭКСПЛУАТАЦИЯ	15
ПОДГОТОВКА К РАБОТЕ	15
ЗАРЯДКА АККУМУЛЯТОРА	15
МАСЛО ДЛЯ СМАЗКИ НАПРАВЛЯЮЩЕЙ ШИНЫ И ПИЛЬНОЙ ЦЕПИ	15
ЗАПРАВКА МАСЛЯНОГО БАКА.....	16
ВКЛЮЧЕНИЕ И ВЫКЛЮЧЕНИЕ УСТРОЙСТВА.....	16
ПРОВЕРКА СМАЗКИ ШИНЫ И ЦЕПИ	16
РЕГУЛИРОВКА ДЛИНЫ ШТАНГИ	17
ПРАВИЛА РАБОТЫ ВЫСОТОРЕЗОМ.....	17
10. ТЕХНИЧЕСКОЕ ОБСЛУЖИВАНИЕ	20
ВИДЫ РАБОТ И СРОКИ ТЕХНИЧЕСКОГО ОБСЛУЖИВАНИЯ	21
ОБСЛУЖИВАНИЕ ПИЛЬНОЙ ЦЕПИ.....	22
ОБСЛУЖИВАНИЕ ШИНЫ	24
ОБСЛУЖИВАНИЕ ВЕДУЩЕЙ ЗВЕЗДОЧКИ.....	25
11. ХРАНЕНИЕ, ТРАНСПОРТИРОВАНИЕ, РЕАЛИЗАЦИЯ И УТИЛИЗАЦИЯ	26
12. ПОИСК И УСТРАНЕНИЕ НЕИСПРАВНОСТЕЙ	27

1. ТЕХНИЧЕСКИЕ ХАРАКТЕРИСТИКИ

Название	Значение
Вес без шины и цепи, кг	3,68
Длина в сложенном/разложенном состоянии, мм	1950/2830
Время непрерывной работы с аккумулятором В400/В401, мин	15/25
Длина шины, дюйм/см	10/25,4
Шаг цепи, дюйм	3/8
Ширина паза шины, мм	1,3
Количество звеньев цепи, шт.	40
Обороты без нагрузки максимальные, об/мин	4800
Скорость движения цепи максимальная, м/с	8,8
Объем масляного бака, л	0,085
Расход масла для смазки шины и цепи, мл/мин	4-6
Тип аккумулятора ¹	Li-ion
Номинальное напряжение, В	36
Емкость аккумулятора В400/В401, А/ч	2,5/4
Время максимальной зарядки ² аккумулятора В400/В401, мин	85/130
Ток зарядки максимальный, А	2
Напряжение зарядки, В	42
Уровень звукового давления, дБА (при К=2,5 дБА)	76,3
Уровень шума, дБА (при К=2,5 дБА)	92
Вибрация на рукоятке, м/с ²	1,55

Технические характеристики могут быть изменены без предварительного уведомления.

¹ – Аккумуляторы В400 и В401 в комплект поставки не входят

² – Зарядное устройство СН400 в комплект поставки не входит

2. ВВЕДЕНИЕ

Уважаемый пользователь!

Благодарим за покупку продукции CHAMPION. В данном руководстве приведены правила эксплуатации аккумуляторного высотореза CHAMPION. Перед началом работ внимательно прочтите руководство. Эксплуатируйте устройство в соответствии с правилами и с учетом требований безопасности, а также руководствуясь здравым смыслом. Сохраните руководство, при необходимости Вы всегда можете обратиться к нему.

Продукция CHAMPION отличается высокой мощностью и производительностью, продуманным дизайном и эргономичной конструкцией, обеспечивающей удобство её использования. Линейка техники CHAMPION регулярно расширяется новыми устройствами, которые постоянно совершенствуются.

Производитель оставляет за собой право без предварительного уведомления вносить изменения в комплектность, конструкцию отдельных узлов и деталей, не ухудшающие качество устройства. В связи с этим происходят изменения в технических характеристиках, и содержание руководства может не полностью соответствовать приобретенному устройству. Имейте это в виду, изучая руководство по эксплуатации*.

Внешний вид продукции может отличаться от изображения на титульном листе руководства по эксплуатации.

(*) С последней версией руководства по эксплуатации можно ознакомиться на сайте www.championtool.ru

3. ЗНАКИ БЕЗОПАСНОСТИ, УПРАВЛЕНИЯ И ИНФОРМАЦИИ

Знаки безопасности, управления и информации размещены на устройстве в виде наклеек, либо нанесены рельефно на корпусе.

	Предупреждение! Осторожно! Внимание!		Посторонние люди, дети и животные должны находиться на безопасном расстоянии вне рабочей зоны. Запрещается находиться ближе 15 м от работающего устройства
	Не работайте устройством, если ближе 10м от места работы находятся электрические провода, силовые или телефонные кабели		Осторожно! Возможен отскок посторонних предметов
	Запрещается работать во время дождя		Носите прочную обувь на не скользящей подошве. Запрещается работать босиком или в обуви с открытым верхом
	Прочтите руководство по эксплуатации перед началом работы		Работайте в защитных перчатках
	При работе надевайте защитные очки, наушники, средства защиты головы		Запрещается бросать аккумулятор в огонь. Опасность взрыва и получения тяжелых травм
	Не выбрасывайте аккумуляторы в водоемы и не погружайте их в воду. Это может привести к травмам и загрязнению окружающей среды		Не выбрасывайте аккумуляторы вместе с бытовыми отходами. Сдайте неисправный и отработавший аккумулятор в пункт переработки
	Не допускайте нагрева аккумулятора выше 50°C		

РАСШИФРОВКА СЕРИЙНОГО НОМЕРА

XXAABVCCSSCC

XX - Код производителя

AA - Номер модели

VV - Год производства

CCSSCC - Уникальный номер модели

4. ИСПОЛЬЗОВАНИЕ ПО НАЗНАЧЕНИЮ

Высоторез аккумуляторный (далее по тексту высоторез или устройство) предназначен для непрофессионального использования. Может использоваться для ухода за деревьями без использования лестниц или подъемных устройств, с соблюдением всех требований Руководства по эксплуатации.



Устройство сконструировано таким образом, что оно безопасно и надежно, если эксплуатируется в соответствии с Руководством. Прежде чем приступить к эксплуатации устройства прочтите и усвойте Руководство по эксплуатации. Если Вы этого не сделаете, результатом может явиться травма или повреждение устройства.

**ВНИМАНИЕ!**

Использование устройства в любых других целях, не предусмотренных настоящим руководством, является нарушением условий безопасной эксплуатации и прекращает действие гарантийных обязательств поставщика. Производитель и постав-

щик не несут ответственности за повреждения, возникшие вследствие использования устройства не по назначению. Выход из строя устройства при использовании не по назначению не является гарантийным случаем.

**ВНИМАНИЕ!**

Используйте для ремонта и обслуживания расходные материалы, рекомендованные заводом-изготовителем и оригинальные запасные части. Использование не рекомендованных расходных материалов, не оригинальных запчастей лишает Вас права на гарантийное обслуживание устройства.

**ВНИМАНИЕ!**

Запрещается использовать высоторез для распиловки листового металла, пенобетона, пластмассы или других изделий, изготовленных не из древесины. Выход из строя высотореза при использовании не по назначению не является гарантийным случаем.

5. ОБЩИЕ ПРАВИЛА ТЕХНИКИ БЕЗОПАСНОСТИ

Внимательно прочтите данное руководство. Ознакомьтесь с устройством прежде, чем приступать к эксплуатации. Ознакомьтесь с работой органов управления. Знайте, что делать в экстренных ситуациях. Обратите особое внимание на информацию, которой предшествуют следующие заголовки:



ПРЕДУПРЕЖДЕНИЕ!

Невыполнение требования руководства приведет к смертельному исходу или получению серьезных травм.



ОСТОРОЖНО!

Невыполнение требования руководства приведет к получению травм средней тяжести.



ВНИМАНИЕ!

Невыполнение требования руководства приведет к повреждению устройства.



ПРИМЕЧАНИЕ!

Указывает на информацию, которая будет полезна при эксплуатации устройства.

1. Прежде чем начать работу в первый раз, получите инструктаж продавца или специалиста, как следует правильно обращаться с устройством, при необходимости пройдите курс обучения.
2. Несовершеннолетние лица к работе с устройством не допускаются, за исключением лиц старше 16 лет, проходящих обучение под надзором.
3. Эксплуатируйте устройство в хорошем физическом и психическом

состоянии. Не пользуйтесь устройством в болезненном или утомленном состоянии, или под воздействием каких-либо веществ, медицинских препаратов, способных оказать влияние на физическое и психическое состояние.



ПРЕДУПРЕЖДЕНИЕ!

Не работайте с устройством в состоянии алкогольного или наркотического опьянения, или после употребления сильно действующих лекарств.

4. Работайте только в дневное время или при хорошем искусственном освещении.
5. Устройство разрешается передавать или давать во временное пользование (напрокат) только тем лицам, которые хорошо знакомы с данной моделью и обучены обращаться с ней. При этом обязательно должно прилагаться руководство по эксплуатации.
6. Не начинайте работать, не подготовив рабочую зону и не определив беспрепятственный путь на случай эвакуации.
7. Не рекомендуется работать устройством в одиночку. Позаботьтесь о том, чтобы во время работы на расстоянии слышимости кто-то находился, на случай если Вам понадобится помощь.



ПРЕДУПРЕЖДЕНИЕ!

При неблагоприятной погоде (дождь, снег, лед, ветер, град) рекомендуется отложить проведение работ – существует повышенная опасность несчастного случая!

8. Посторонние люди, дети и животные должны находиться на безопасном расстоянии вне рабочей зоны. Запрещается находиться ближе 15 м от работающего устройства.
9. Проверяйте устройство перед работой, чтобы убедиться, что все рукоятки, крепления и предохранительные приспособления находятся на месте и в исправном состоянии.
10. Храните устройство в закрытом месте, недоступном для детей.
11. Работайте в плотно облегающей одежде. Не носите широкую одежду и украшения, так как они могут попасть в движущиеся части устройства.
12. Наденьте прочные защитные перчатки. Перчатки снижают передачу вибрации на Ваши руки. Продолжительное воздействие вибрации может вызвать онемение пальцев и другие болезни.
13. Носите прочную обувь на не скользящей подошве для большей устойчивости. Не работайте с устройством босиком или в открытой обуви.
14. Всегда используйте защитные очки/лицевой щиток при работе.
15. Во избежание повреждения органов слуха рекомендуется во время работы с устройством использовать защитные наушники.
16. Всегда используйте защитный шлем при угрозе падения предметов сверху.
17. Не вносите изменения в конструкцию устройства. Производитель и поставщик снимают с себя ответственность за возникшие в результате этого последствия (травмы и повреждения устройства).
18. Всегда руководствуйтесь здравым смыслом. Невозможно предусмотреть все ситуации, которые могут возникнуть перед Вами. Если Вы в какой-либо ситуации почувствовали себя неуверенно, обратитесь за советом к специалисту: дилеру, механику авторизованного сервисного центра, опытному пользователю.

6. ТРЕБОВАНИЯ ТЕХНИКИ БЕЗОПАСНОСТИ ВО ВРЕМЯ ЭКСПЛУАТАЦИИ

1. ПОЖАРНАЯ БЕЗОПАСНОСТЬ.

Для очистки деталей не используйте бензин или другой воспламеняющийся растворитель.

2. ЭЛЕКТРИЧЕСКАЯ БЕЗОПАСНОСТЬ.

2.1. Для предотвращения поражения электрическим током не работайте устройством во время дождя, а также в сыром или влажном помещении.

2.2. Аккумулятор и зарядное устройство³.

2.2.1. При обращении с аккумулятором надевайте защитные очки и перчатки.

2.2.2. Не допускайте ситуаций, которые могут стать причиной взрыва аккумулятора (короткое замыкание, близость открытого огня или источника искр, перегрев и прочее).

2.2.3. Перед установкой на устройство проверьте, что электрические характеристики (напряжение, емкость и пусковой ток) и конструктивные особенности (габариты, тип клемм, полярность) соответствуют требуемым.

2.2.4. Не эксплуатируйте и не храните аккумулятор вблизи открытого огня или источника искр.

2.2.5. После завершения работы при отрицательных температурах немедленно поместите аккумулятор в теплое помещение.

2.2.6. Держите аккумулятор вдали от детей и людей, не осознающих степень риска при обращении с аккумулятором.

2.2.7. Перед использованием зарядного устройства прочитайте все инструкции и предупреждающие надписи на зарядном устройстве и аккумуляторе.

2.2.8. Не пытайтесь заряжать аккумуляторы, кроме рекомендуемых. Зарядное устройство CH400 и аккумуляторы B400/B401 специально предназначены для совместной работы.

2.2.9. Заряжайте аккумулятор в сухом помещении при положительных температурах, так как зарядное устройство предназначено для эксплуатации только в помещении.

2.2.10. Защищайте зарядное устройство от влаги. Существует опасность поражения электрическим током.

2.2.11. Обеспечьте надлежащую вентиляцию при зарядке. Не ставьте зарядное устройство на мягкую поверхность, которая может перекрыть нижние вентиляционные отверстия.

2.2.12. Не ставьте предметы на зарядное устройство, так как это может привести к перегреву. Не устанавливайте зарядное устройство вблизи источников тепла.

2.2.13. Не используйте зарядное устройство, если оно подверглось сильному удару, упало или каким-

³ – Аккумулятор и зарядное устройство в комплект поставки не входит. Требования техники безопасности изложены в соответствующих руководствах по эксплуатации.

либо иным образом повреждено. Проверьте зарядное устройство и отремонтируйте его в авторизованном сервисном центре.

2.2.14. Не разбирайте зарядное устройство. Неправильная сборка может привести к пожару или поражению электрическим током.

2.2.15. Отключите зарядное устройство от источника питания перед очисткой, чтобы исключить риск поражения электрическим током. Извлечение аккумулятора из зарядного устройства само по себе не снижает риск.

3. ФИЗИЧЕСКАЯ БЕЗОПАСНОСТЬ (ТРАВМЫ).

3.1. Всегда твердо стойте на земле, не теряйте равновесия. Перед началом работы осмотритесь, нет ли на участке препятствий, о которые Вы можете споткнуться и упасть.

3.2. Держите устройство двумя руками.

3.3. Следите, чтобы ноги/руки не располагались вблизи рабочих органов и вращающихся частей.

3.4. Всегда сохраняйте безопасную дистанцию относительно других людей, которые работают вместе с Вами.

3.5. Соблюдайте особую осторожность, когда Вы меняете направление движения.

3.6. Соблюдайте особую осторожность при выполнении работ в стесненных условиях (в ограниченном пространстве).

3.7. Выключите устройство перед перемещением с одного места на другое.

3.8. Все работы по техническому обслуживанию и ремонту проводите при снятом аккумуляторе.

3.9. При работах на высоте всегда используйте подъемную платформу. Запрещается работать на лестнице, на дереве, в неустойчивом положении, на высоте, когда устройство поднято выше уровня плеча, одной рукой.

4. ТЕХНИЧЕСКАЯ БЕЗОПАСНОСТЬ (УСТРОЙСТВО).

Перед включением устройства следите за тем, чтобы рабочие органы устройства не соприкасались с посторонними предметами.

5. ЭКОЛОГИЧЕСКАЯ БЕЗОПАСНОСТЬ.

Помните о необходимости охраны окружающей среды и экологии. Прежде чем слить какие-либо жидкости, выясните правильный способ их утилизации. Соблюдайте правила охраны окружающей среды при утилизации масла и аккумуляторов.



ПРЕДУПРЕЖДЕНИЕ!

Высоторез является инструментом для пиления древесины с высокой скоростью вращения пильной цепи. Во время работы должны быть предприняты специальные меры предосторожности для того, чтобы снизить вероятность возникновения несчастных случаев. Беспечность или неправильное использование устройства может стать причиной серьезных травм.



ВНИМАНИЕ!

Пользователь несет персональную ответственность за возможный вред здоровью и имуществу третьих лиц в случае неправильного использования устройства или использования его не по назначению.

7. ОСНОВНЫЕ УЗЛЫ И ОРГАНЫ УПРАВЛЕНИЯ

Основные узлы и органы управления показаны на Рис. 1.

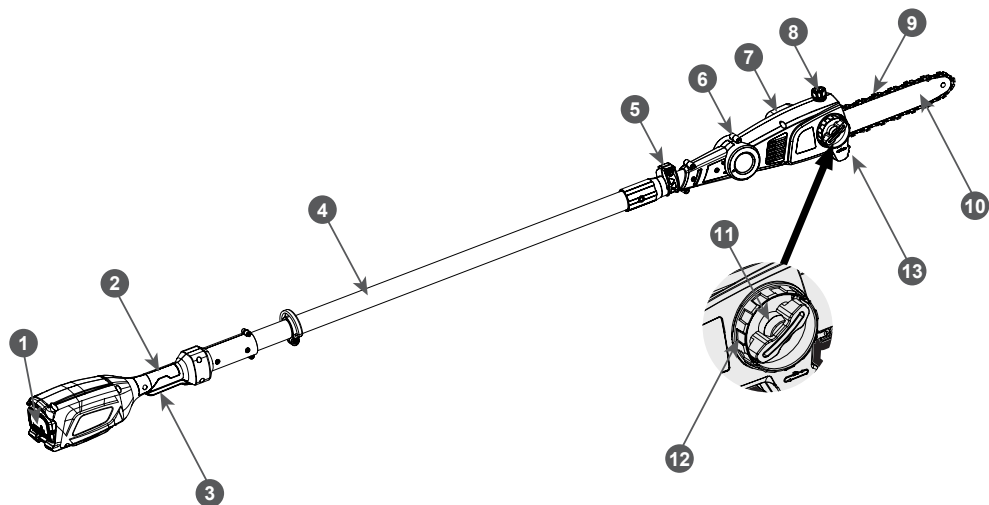


Рис. 1. Основные узлы и органы управления

1. Отсек аккумуляторный 2. Кнопка блокировки выключателя 3. Выключатель 4. Штанга телескопическая 5. Зажим штанги 6. Кнопка блокировки поворота цепной пилы 7. Корпус цепной пилы 8. Крышка масляного бака 9. Цепь пильная 10. Шина направляющая 11. Гайка крепления крышки шины 12. Колесо регулировки натяжения цепи 13. Упор зубчатый

ПРИНЦИП РАБОТЫ

Крутящий момент от вращающегося якоря электродвигателя передается на ведущую звездочку, которая приводит в движение пильную цепь. При контакте движущихся по направляющей шине режущих зубьев пильной цепи с древесиной происходит распиливание древесины.

8. СБОРКА

КОМПЛЕКТНОСТЬ

Комплектность устройства приведена в Таблице 1.

ТАБЛИЦА 1. Комплектность устройства

Наименование	Кол-во
Высоторез	1 шт.
Руководство по эксплуатации	1 шт.
Шина	1 шт.
Цепь	1 шт.
Чехол защитный шины	1 шт.
Ремень	1 шт.



ПРИМЕЧАНИЕ!

Производитель оставляет за собой право без предварительного уведомления вносить изменения в комплектность.

Устройство поставляется в практически собранном состоянии.

Для окончательной сборки устройства необходимо выполнить следующее:

1. Извлечь из упаковки содержимое.

Распакуйте все детали и положите их на ровную устойчивую поверхность. Удалите все упаковочные материалы. Убедитесь, что содержимое упаковки соответствует комплектности устройства, а повреждения отсутствуют. При обнаружении некомплектности или повреждений обратитесь в торгующую организацию, где приобрели устройство.

2. Установить шину и цепь.

3. Установить аккумулятор⁴.

УСТАНОВКА ШИНЫ И ЦЕПИ



ПРЕДУПРЕЖДЕНИЕ!

Не включайте инструмент, пока он не будет полностью собран в соответствии с инструкциями.



ВНИМАНИЕ!

Для работы используйте шины и цепи, рекомендованные заводом-изготовителем для данной модели пилы.



ОСТОРОЖНО!

Все работы по установке и регулировке цепи выполняйте в защитных перчатках и при снятом аккумуляторе.

Для установки цепи и шины сделайте следующее:

1. Поместите корпус цепной пилы на твердую и ровную поверхность.
2. Поверните гайку 1 крепления крышки шины (Рис. 2) против часовой стрелки и снимите крышку с корпуса пилы.

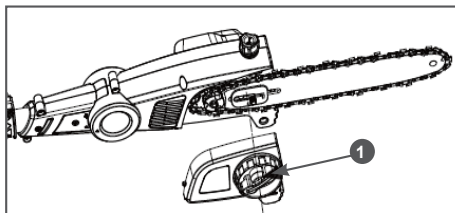


Рис. 2. Снятие крышки шины

1. Гайка крепления крышки шины

3. Установите ведущие звенья пильной цепи в паз направляющей шины. При установке цепи следите за тем, чтобы режущая кромка зуба была располо-

⁴ – Аккумулятор и зарядное устройство в комплект поставки не входят

жена вперед по ходу движения цепи, т.е. по часовой стрелке (Рис. 3).

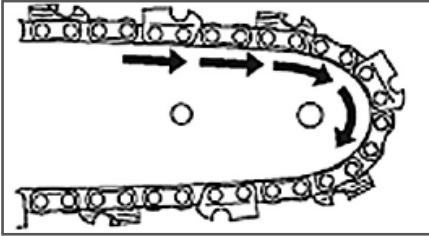


Рис. 3. Направление вращения цепи

- Наденьте пильную цепь на звездочку 1 (Рис. 4), одновременно надев шину на шпильку 2 шины, совместив паз шины и шпильку, а также палец натяжения цепи 3 с отверстием для пальца в основании шины.

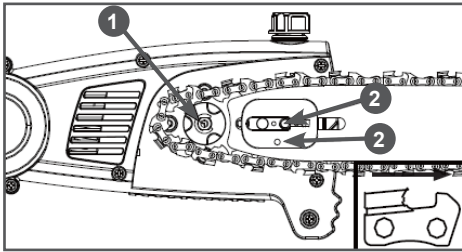


Рис. 4. Установка цепи

- Звездочка ведущая 2. Шпилька шины 3. Палец натяжения цепи
- Удерживая шину неподвижно, установите крышку шины обратно на пилу. Зафиксируйте крышку с помощью гайки крепления крышки, повернув ее по часовой стрелке.
- Придерживая шину за передний конец, потяните ее вверх и закрутите гайку крепления крышки, не затягивая ее до упора.
- Протяните рукой цепь вдоль по шине. Правильно установленная цепь должна свободно передвигаться по шине.
- Отрегулируйте натяжение цепи (см. раздел «Регулировка натяжения

цепи) вращая колесо натяжителя цепи.

- Затяните гайку крепления крышки шины.



ВНИМАНИЕ!

Не затягивайте гайку крепления шины с чрезмерным усилием. Затяжка гайки крепления шины с чрезмерным усилием приведет к повреждению гайки, резьбы шпильки или вытягиванию шпильки из посадочного места в корпусе пилы. Выход устройства из строя из-за невыполнения данного требования не является гарантийным случаем.

РЕГУЛИРОВКА НАТЯЖЕНИЯ ЦЕПИ

От правильного натяжения цепи зависит эффективность пиления, а также срок службы ведущей звездочки, пильной цепи и направляющей шины. Натяжение цепи должно проверяться перед началом работы.



ВНИМАНИЕ!

Перед началом регулировки натяжения цепи ослабьте гайку крепления крышки шины (при установке шины и цепи гайку не затягивайте). Регулировка с затянутой гайкой приведет к повреждению механизма натяжения цепи, что не будет являться гарантийным случаем.

Проверьте натяжение цепи, потянув пильную цепь от направляющей шины. Если цепь натянута правильно, то расстояние между цепью и направляющей шиной (см. Рис. 5) должно быть около 3 мм.

Если требуется регулировка, ослабьте гайку крепления крышки шины на один полный оборот.

Чтобы отрегулировать натяжение цепи пилы, поверните колесо 12 регулировки натяжения цепи (Рис. 1). Вращение

колеса против часовой стрелки увеличивает натяжение, а вращение по часовой стрелке уменьшает натяжение. Правильно натянутая цепь не должна иметь провисания (см. Рис. 5) и может быть оттянута от направляющей шины пилы на расстояние около 3 мм.



ВНИМАНИЕ!

Не перетягивайте цепь: это приведет к чрезмерному износу и уменьшит срок службы шины и цепи.

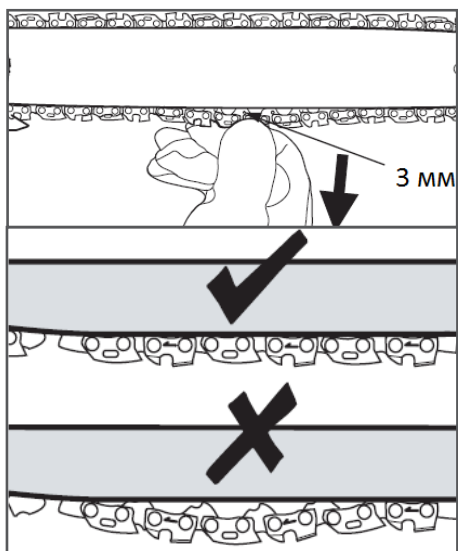


Рис. 5. Регулировка натяжения цепи

После того, как цепь натянута надлежащим образом, затяните гайку крепления крышки шины.



ПРИМЕЧАНИЕ!

Пильная цепь должна быть правильно натянута для обеспечения безопасной работы.

Натяжение цепи является оптимальным, если пильная цепь может быть оттянута на 3 мм от центра направляющей шины.

Поскольку пильная цепь нагревается во время работы, ее длина может изменяться. Проверяйте натяжение цепи каждые 10 минут работы и при необходимости корректируйте, особенно для новых пильных цепей. После завершения работы ослабьте пильную цепь, так как она укорачивается при охлаждении. При этом вы можете продлить срок службы цепи и предотвратить ее повреждение.

УСТАНОВКА АККУМУЛЯТОРА

Вставьте аккумулятор в аккумуляторный отсек высотореза, пока не услышите щелчок. Убедитесь, что аккумулятор полностью вставлен и зафиксирован. Чтобы извлечь аккумулятор, нажмите кнопку разблокировки и выньте аккумулятор.



ПРЕДУПРЕЖДЕНИЕ!

Не вставляйте и не вынимайте аккумулятор, когда нажат выключатель.

9. ПОДГОТОВКА К РАБОТЕ И ЭКСПЛУАТАЦИЯ

ПОДГОТОВКА К РАБОТЕ

Перед началом работы необходимо сделать следующее:

1. Убедитесь в отсутствии повреждений корпуса высотореза. Никогда не работайте устройством с видимыми повреждениями.
2. Убедитесь в отсутствии повреждений корпуса аккумулятора. Замените аккумулятор при обнаружении повреждений.
3. Проверить уровень зарядки аккумулятора. При необходимости зарядите его.
4. Проверить состояние и заточку пильной цепи и при необходимости заточить ее (см. раздел «Заточка пильной цепи»). Заменить поврежденную цепь.
5. Отрегулировать натяжение цепи (см. раздел «Регулировка натяжения цепи»).
6. Приготовить масло для смазки шины и цепи и заправить масляный бак.
7. Осмотреть цепную пилу на предмет повреждений корпуса и направляющей шины.
8. Проверить затяжку резьбовых соединений крепежных элементов.
9. Проверить исправность выключателя, кнопки блокировки выключателя.
10. Отрегулировать длину телескопической штанги.
11. При возможности произвести ограждение зоны, в которой будет проводиться работа, и установить предупреждающие таблички в соответствии с разделом ОБЩИЕ ПРАВИЛА ТЕХНИКИ БЕЗОПАСНОСТИ.

ЗАРЯДКА АККУМУЛЯТОРА

На момент покупки аккумулятор заряжен не полностью. Перед первым использованием поместите аккумулятор в зарядное устройство, сдвинув его в заблокированное положение до щелчка и полностью зарядите (см. Рис. 6).

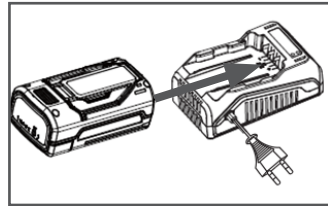


Рис. 6. Установка аккумулятора в зарядное устройство



ПРЕДУПРЕЖДЕНИЕ!

Заряжайте в безопасном месте вдали от источников влаги и тепла.



ВНИМАНИЕ!

Проверьте напряжение сети. Напряжение должно соответствовать информации на табличке с паспортными данными.



ПРИМЕЧАНИЕ!

Зарядку аккумулятора производить в соответствии с руководствами по эксплуатации аккумулятора и зарядного устройства.

МАСЛО ДЛЯ СМАЗКИ НАПРАВЛЯЮЩЕЙ ШИНЫ И ПИЛЬНОЙ ЦЕПИ

Для смазки цепи и шины необходимо использовать специальное адгезионное масло для смазки пильных цепей и шин CHAMPION (артикул для заказа 952824, 952802, 952828, 952829). Это масло име-

ет специальные добавки и вязкие присадки, которые обеспечивают хорошую смазку и прилипаемость, уменьшают окисление и истирание металла.

В качестве замены, для **кратковременных** работ, допускается использование для смазки цепи и шины чистое моторное масло. В летнее время допускается использовать масло SAE30, в зимнее время SAE10W30.



ПРИМЕЧАНИЕ!

В моторных маслах содержатся моющие присадки, которые при длительном использовании приводят к выходу из строя маслонасоса, разрушают резиновые уплотнения и шланги системы маслоподачи. Выход из строя деталей системы маслоподачи в этом случае не является гарантийным случаем.



ВНИМАНИЕ!

Запрещается использовать для смазки цепи отработанное масло, а также любые жидкие масла (веретенное, трансформаторное и др.). Выход из строя деталей системы маслоподачи из-за нарушения данного требования не является гарантийным случаем.

ЗАПРАВКА МАСЛЯНОГО БАКА

Высоторез оснащен системой автоматического смазывания, обеспечивающей надлежащую смазку цепи и направляющей шины. Индикатор уровня масла показывает оставшееся масло в баке. Если уровень масла снижается до уровня ниже четверти, залейте его соответствующим маслом для шины и цепи. Перед заправкой масляного бака выключите устройство.

Заполняйте масляный бак на открытом воздухе, или в хорошо проветриваемом помещении, вдали от источников возможного воспламенения.

Очистите от загрязнений поверхность вокруг крышки масляного бака. Медленно открутите крышку масляного бака. Аккуратно залейте масло для смазки.

Полностью не заполняйте масляный бак, в противном случае при закручивании крышки лишнее масло будет выдавлено.

Плотно закрутите крышку масляного бака руками. Перед включением устройства насухо протрите масляный бак снаружи от остатков пролитого масла.

Обязательно проверяйте уровень масла после каждых 10 минут использования.

ВКЛЮЧЕНИЕ И ВЫКЛЮЧЕНИЕ УСТРОЙСТВА

Для включения нажмите кнопку блокировки 2 выключателя, затем нажмите выключатель 3 (Рис. 1). После включения вы можете отпустить кнопку блокировки, не выключая высоторез.

Для выключения устройства отпустите выключатель.

ПРОВЕРКА СМАЗКИ ШИНЫ И ЦЕПИ

Пила оборудована регулируемой автоматической системой подачи масла на шину и цепь. Система автоматически подает необходимое количество масла к шине и цепи.



ВНИМАНИЕ!

Пильная цепь и направляющая шина должны постоянно смазываться во время работы. Запрещается работать без смазки направляющей шины и пильной цепи. Работа, даже незначительное время, без подачи масла или при недостаточной подаче масла приводит к выходу из строя пильной гарнитуры (шины, цепи, звездочки). Работа без масла в баке приводит к повреждению маслонасоса.

Проверку подачи масла на цепь следует

производить перед началом работы и каждый раз после заправки масляного бака.

1. Для проверки расположите высоторез шиной и цепью над чистой светлой поверхностью на расстоянии примерно 15-20 см.
2. Нажмите на выключатель и дайте высоторезу поработать примерно 10-15 секунд. Под шиной должен остаться четкий след от масла (Рис. 7).

При отсутствии подачи масла необходимо проверить:

1. Наличие и уровень масла в масляном баке. При необходимости долить.
2. Чистоту отверстия смазочного канала на шине. При необходимости почистить.
3. Чистоту направляющего паза на шине. При необходимости почистить.

Если после выполнения этих мер работоспособность системы подачи масла не восстановилась, то следует обратиться в авторизованный сервисный центр для устранения неисправности.

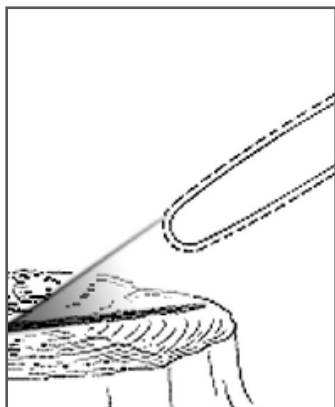


Рис. 7. Проверка смазки шины и цепи

РЕГУЛИРОВКА ДЛИНЫ ШТАНГИ

1. Разблокируйте рычаг 1 стопора телескопической штанги (Рис. 8), чтобы

верхняя часть штанги могла свободно выдвигаться наружу и задвигаться внутрь.

2. Удлините штангу до желаемой длины и заблокируйте рычаг стопора.

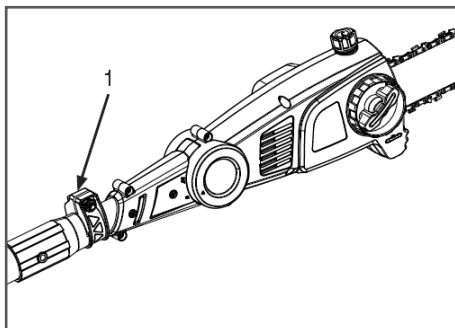


Рис. 8. Рычаг стопора штанги

ПРАВИЛА РАБОТЫ ВЫСОТОРЕЗОМ

Общепринятое рабочее положение оператора – высоторез находится справа, левая рука держит устройство за штангу, правая за рукоятку управления таким образом, что указательный палец правой руки может управлять выключателем.

Перед тем как приступить к серьезным работам потренируйтесь на маленьких ветках или сучьях.

Если цепь правильно установлена и заточена, то пиление должно происходить без усилий. При сильном нажатии шины на распиливаемый материал замедлится работа двигателя, и пиление будет затруднено.

Производите пиление только острой цепью. Пиление тупой цепью приведет к преждевременному износу направляющей шины и выходу из строя двигателя высотореза.

**ВНИМАНИЕ!**

Выход из строя высотореза при пилении тупой цепью не будет являться гарантийным случаем.

**ПРИМЕЧАНИЕ!**

Визуальный контроль над остротой пильной цепи можно осуществлять по опилкам, которые образуются при пилении. При пилении острой цепью опилки вылетают крупными хлопьями, при пилении тупой цепью вылетают мелкие опилки, либо мелкодисперсная пыль.

**ОСТОРОЖНО!**

Будьте особенно внимательны при обрезке сучьев и ветвей вблизи электрических проводов. Перед началом работы убедитесь в отсутствии электрического тока в проводах.

Для успешной и безопасной работы выполняйте следующие правила.

1. Тщательно планируйте обрезку. Оцените направление, по которому будет падать обрезанная ветка и продумайте пути отхода от падающей ветки.
2. При обрезке сучьев на вертикально стоящем дереве, рекомендуется рабочее положение высотореза под углом примерно 60° по отношению к дереву (Рис. 9А). При обрезке сучьев на наклонно стоящем дереве располагайтесь всегда по направлению наклона дерева (Рис. 9В).
3. Не стойте под срезаемой веткой.
4. Длинные ветки спиливайте частями. При пилении не используйте движения вперед-назад.
5. При спиливании веток диаметром более 10 см, рекомендуется сначала отпилить основную часть ветки (пропил 2). Затем отпилить оставшуюся

часть ветки (пропил 1). Расстояние А (Рис. 10) примерно равно 25 см.

6. При пилении плотно прижмите упор к спиливаемой ветке (Рис. 11А). Это предотвратит биение ветки при пилении.
7. Пиление без упора может привести к биению ветки, отскоку шины и потере контроля над положением высотореза (Рис. 11В).
8. Следите за ветками, которые находятся непосредственно позади спиливаемой. Если цепь заденет заднюю ветку, то возможен отскок и потеря контроля над высоторезом (Рис. 11С).

**ОСТОРОЖНО!**

Для сохранения контроля за высоторезом уменьшите нажим на шину при приближении к концу реза.

**ВНИМАНИЕ!**

Не использовать высоторез для валки и раскряжевки деревьев.

9. Работайте высоторезом только с земли или с платформы/из люльки сертифицированного подъемника.
10. При работе предугадывайте место падения срезанных веток и всегда оценивайте опасность, например, от отломанных сухих веток, которые при падении могут ударить вас или помощника.
11. Следите за возможным отскоком веток при ударе о землю.
12. Никогда не работайте с неисправным высоторезом.
13. Сохраняйте рукоятку управления высотореза и штангу во время работы сухими и чистыми.

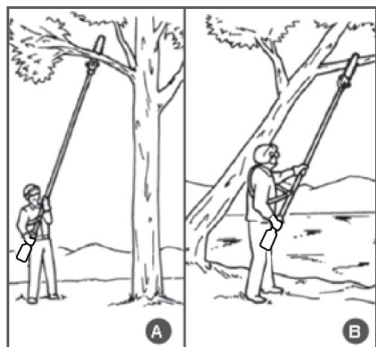


Рис. 9. Положение оператора

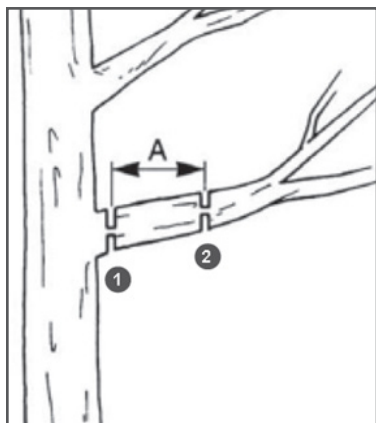


Рис. 10. Положение пропилов

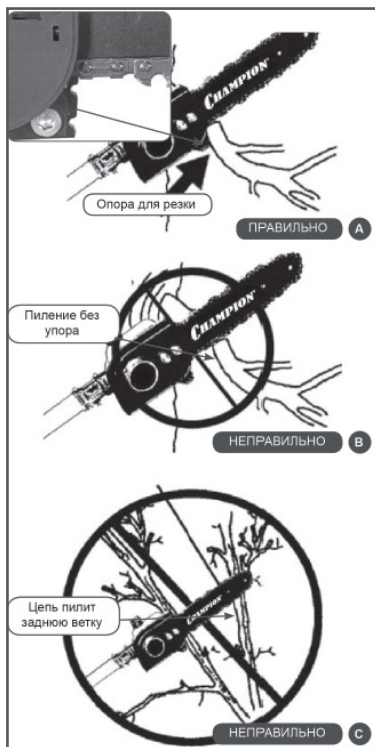


Рис. 11. Положение цепной пилы относительно ветки

10. ТЕХНИЧЕСКОЕ ОБСЛУЖИВАНИЕ

ВИДЫ РАБОТ И СРОКИ ТЕХНИЧЕСКОГО ОБСЛУЖИВАНИЯ

Для поддержания высокой эффективности работы устройства необходимо периодически проверять его техническое состояние и выполнять необходимые регулировки. Периодичность технического обслуживания и виды выполняемых работ приведены в Таблице 2 «Виды работ и сроки технического обслуживания».

Несвоевременное техническое обслуживание или не устранение проблемы перед работой, может стать причиной поломки устройства. Выход из строя устройства по этой причине не будет являться гарантийным случаем. Всегда выполняйте работы по техническому обслуживанию по графику, указанному в данном руководстве.



ВНИМАНИЕ!

Для выполнения технического обслуживания и ремонта используйте только оригинальные запасные части CHAMPION. Выход из строя устройства при использовании запас-

ных частей, расходных материалов не соответствующих по качеству, а также при использовании не оригинальных запасных частей не будет являться гарантийным случаем.



ВНИМАНИЕ!

График технического обслуживания (ТО) применим к нормальным рабочим условиям. Если Вы эксплуатируете устройство в экстремальных условиях, таких как: работа при высоких температурах, при сильной запыленности, необходимо сократить интервалы между ТО.



ОСТОРОЖНО!

Все работы по техническому обслуживанию выполняются в защитных перчатках на выключенном устройстве со снятым аккумулятором.

ТАБЛИЦА 2. ВИДЫ РАБОТ И СРОКИ ТЕХНИЧЕСКОГО ОБСЛУЖИВАНИЯ

Виды работ		Сроки работ				
Работа	Операции	Перед работой	Ежемесячно	При неисправности	При повреждении	При необходимости
Контрольный осмотр		x			x	x
Проверка крепежных деталей*	Проверить	x			x	x
	Затянуть	x			x	x
Проверка вентиляционных отверстий для охлаждения двигателя	Очистить	После работы				x
Проверка выключателя* и кнопки* блокировки	Проверить	x				
	Заменить			x(1)		
Проверка системы смазки цепи	Проверить	x				
	Отрегулировать					x(1)
Очистка масляного бака*	Очистить		x			
Проверка пильной цепи*	Проверить заточку	x				
	Проверить натяжение цепи	x				
	Заточить					x
	Заменить				x	x
Проверка направляющей шины*	Проверить, смазать ведомую звездочку**	x				
	Очистить и повернуть на другую сторону		x			
	Заменить				x	x
Проверка ведущей звездочки	Проверить			x		
	Заменить				x	x

(*) Данные запчасти и расходные материалы не подлежат замене по гарантии.

(**) Не требуется, если не предусмотрено конструкцией шины.

(1) Данный вид работ необходимо выполнять в авторизованном сервисном центре.

Режущая гарнитура состоит из пильной цепи, направляющей шины и ведущей (цепной) звездочки. Правильному применению, техническому обслуживанию и ремонту режущей гарнитуры необходимо придавать большое значение. Из этих трех элементов, несомненно, пильная цепь выполняет наиболее тяжелую работу и является компонентом, оказывающим наиболее сильное влияние на результат пиления, а также на нормальную работу устройства.

ОБСЛУЖИВАНИЕ ПИЛЬНОЙ ЦЕПИ

Для заточки пильной цепи могут быть использованы станки заточные С2000⁷, С2001⁸, С2002⁹, С6500¹⁰. Правила заточки пильной цепи каждым станком изложены в руководстве по эксплуатации соответствующего станка.

Для ручной заточки пильной цепи используется специальный круглый напильник диаметром 4,0 мм. Для более точной заточки цепи напильник рекомендуется установить в специальную обойму¹¹, в корпусе которой нанесены справочные данные (Рис. 12). Также рекомендуется использовать набор¹² для заточки пильных цепей, в состав которого входит обойма с круглым напильником и калибр для проверки высоты ограничителя глубины пропила с плоским напильником.

Для поперечного пиления древесины угол заточки составляет 25-35°, для продольного пиления древесины вдоль волокон угол заточки составляет 10-15°.



Рис. 12. Внешний вид корпуса обоймы

Заточку цепи с помощью обоймы можно производить непосредственно на высокоторезе. Для этого очистите пильную цепь от опилок, установите на шину и произведите натяжку цепи. Сначала затачиваются режущие звенья одного направления, левые или правые (Рис. 13).

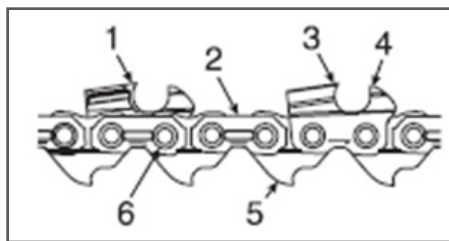


Рис. 13. Конструкция пильной цепи

1. Левое режущее звено
2. Соединительное звено
3. Правое режущее звено
4. Ограничитель глубины резания
5. Ведущее звено
6. Заклепка

Для получения правильного угла заточки, необходимо линию с соответствующим углом заточки (10°, 25°, 30°), располагать параллельно шине (Рис. 14). Заточку цепи производите только при движении напильника вперед, «изнутри-наружу». При движении напильника назад (на себя), приподнимайте его. Напильник регулярно поворачивайте в оправке, во избежание одностороннего износа. Для того, чтобы длина зуба была одинаковой, количество движений напильником при заточке на каждом зубе и давление на него должно быть одинаковым. Для за-

⁷ – Станок заточный электрический (маленький) CHAMPION

⁸ – Станок заточный электрический (ПРОФ) CHAMPION

⁹ – Станок заточный электрический 12V CHAMPION

¹⁰ – Станок заточный ручной CHAMPION

¹¹ – Обойма напильников CHAMPION 4,0 (артикул С6552)

¹² – Набор для заточки пильных цепей CHAMPION 4,0 мм (артикул С6550)

точки одного зуба достаточно 3-4 движени-
ный напильником.



Рис. 14. Определение угла заточки

При заточке цепи следите за тем, чтобы между обоймой с напильником и шиной с цепью выдерживался угол 90° (Рис. 15А). При правильно подобранных напильнике и обойме, при заточке цепи 1/5 часть напильника (примерно 20%), должна выступать над верхней гранью режущего зуба (Рис. 15В). Следите за тем, чтобы нижний край ведущего звена 5 (Рис. 13) всегда оставался острым. При наличии заусениц сточите их круглым напильником (Рис. 15С).

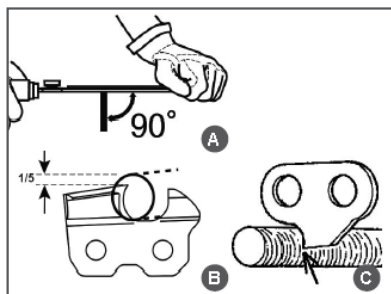


Рис. 15. Положение напильника при заточке

ВНИМАНИЕ!
При заточке цепи следите за тем, чтобы длина правого и левого режущего зубов была одинаковой.

После 2-3 заточек цепи обязательно проверяйте высоту ограничителя глубины резания при помощи калибра (Рис. 16).

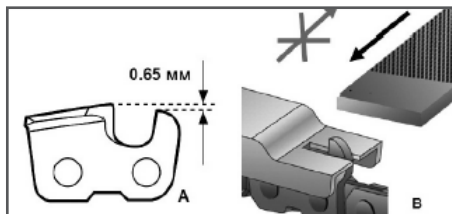


Рис. 16. Проверка высоты ограничителя глубины резания

Ограничитель глубины резания 3 расположен на каждом режущем звене 1 перед верхней гранью 2 (Рис. 17).

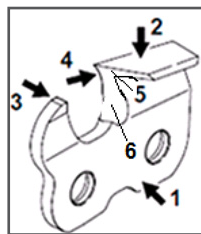


Рис. 17. Части режущего звена цепи

1-Звено 2- Верхняя грань 3- Ограничитель глубины резания 4- Торцевая грань 5-Режущая кромка верхней грани 6- Режущая кромка торцевой грани

Разница по высоте между верхней кромкой ограничителя глубины 3 и режущей кромки верхней грани 5 режущего звена обозначается, как расстояние глубины резания (Рис. 16А). Это расстояние зависит от шага цепи и от вида исполнения цепи, но на большинстве типах цепей это расстояние составляет 0,65 мм. Расстояние глубины резания определяет глубину врезания лезвия в древесину (толщина стружки) и, тем самым, режущую способ-

ность пильной цепи. Для нормальной работы цепи этот параметр является одним из важнейших. При слишком высоком ограничителе цепь не будет врезаться в древесину. Даже при правильно заточенной острой цепи пиление будет невозможно. При слишком низком ограничителе цепь будет «вгрызаться» в древесину, нагрузка на цепь увеличится, возможен разрыв цепи во время работы.

Ограничитель глубины резания стачивается плоским напильником. Необходимая высота ограничителя измеряется калибром (Рис. 16В). Ограничитель стачивается движением плоским напильником вперед «от себя», при движении назад напильник приподнимается. После стачивания ограничителя до требуемой высоты переднюю кромку ограничителя необходимо скруглить для плавного хода цепи.

После окончания заточки погрузите цепь в масло и смойте остатки металлической стружки.



ПРИМЕЧАНИЕ!

Напильники для заточки цепи, обойма, калибр в комплект поставки пилы не входят.



ПРИМЕЧАНИЕ!

Рекомендуется после 5-6 заточек пильной цепи с помощью напильника, заточить цепь на специальном станке (арт.кулы С2000, С2001).

Пиление тупой или неправильно заточенной цепью приводит к неудовлетворительному результату пиления и снижает производительность пилы. Кроме этого происходит повышенный износ шины и цепи, возникает увеличение нагрузки на двигатель, увеличиваются прикладываемые оператором усилия. В конечном итоге это может привести к выходу двига-

теля пилы) из строя.



ВНИМАНИЕ!

Выход из строя двигателя при работе тупой или неправильно заточенной цепью не будет являться гарантийным случаем.

ОБСЛУЖИВАНИЕ ШИНЫ

Надлежащее обслуживание шины является необходимым для содержания пилы в хорошем состоянии.

Требуется регулярное, один раз в день перед началом работы, смазывание подшипника ведомой звездочки шины (при ее наличии). Для смазки ведомой звездочки шины рекомендуется использовать шприц-масленку (в комплекте не поставляется). Шприц-масленка¹³ имеет наконечник в виде иглы, который эффективно смазывает подшипник звездочки (Рис. 18).

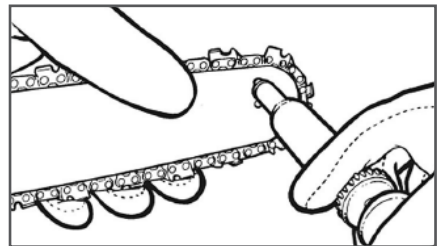


Рис. 18. Смазывание подшипника ведомой звездочки шины



ВНИМАНИЕ!

Отказ от смазки подшипника ведомой звездочки приведет к выходу из строя шины, что не является гарантийным случаем.



ПРИМЕЧАНИЕ!

Для равномерного износа шины рекомендуется перио-

¹³ – Масленка пластиковая CHAMPION со смазкой (арт.кул С1104)

дически ее переворачивать, например, один раз через 8-10 часов работы или при замене цепи.

Для того, чтобы перевернуть шину необходимо переставить накладку шины с колесом регулятора натяжения на другую сторону шины.

Держите паз шины и отверстие для смазки цепи в чистоте, используя для этого специальное приспособление (Рис. 19А). Проверяйте кромки паза шины на равномерность износа, в случае необходимости удаляйте заусеницы и выравнивайте фаску (Рис. 19В). Если кромки паза шины имеют разную высоту, шину необходимо заменить.

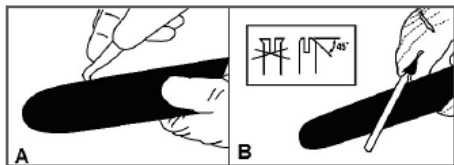


Рис. 19. Обслуживание шины

ОБСЛУЖИВАНИЕ ВЕДУЩЕЙ ЗВЕЗДОЧКИ

Максимально допустимая глубина износа зубцов ведущей звездочки составляет 0,5 мм. Если износ составляет более 0,5 мм звездочку необходимо заменить (Рис. 20).

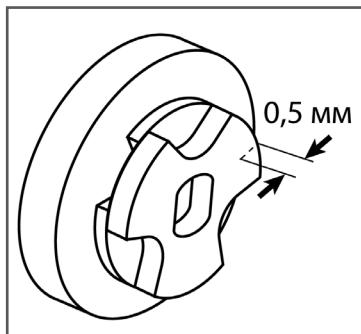


Рис. 20. Максимально допустимая глубина износа зубцов ведущей звездочки



ВНИМАНИЕ!

Не рекомендуется устанавливать новую цепь на изношенную ведущую звездочку. Это приведет к преждевременному выходу цепи из строя.



ПРИМЕЧАНИЕ!

Для рентабельной эксплуатации пилы действует следующее правило: расходуйте на одну шину две звездочки и четыре пильных цепи.

11. ХРАНЕНИЕ, ТРАНСПОРТИРОВАНИЕ, РЕАЛИЗАЦИЯ И УТИЛИЗАЦИЯ

ХРАНЕНИЕ

Устройство следует хранить в сухом, не запыленном помещении.

При хранении должна быть обеспечена защита устройства от атмосферных осадков.

Наличие в воздухе паров кислот, щелочей и других агрессивных примесей не допускается.

Устройство во время хранения должно быть недоступно для детей.

Накройте устройство плотным материалом, который надежно защитит его от пыли.

ВВОД В ЭКСПЛУАТАЦИЮ ПОСЛЕ ХРАНЕНИЯ

Подготовьте устройство к работе в соответствии с разделом ПОДГОТОВКА К РАБОТЕ И ЭКСПЛУАТАЦИЯ.

ТРАНСПОРТИРОВАНИЕ

Устройство можно транспортировать любым видом закрытого транспорта в упаковке производителя или без нее с сохранением устройства от механических повреждений, атмосферных осадков, воздействия химически активных веществ. Наличие в воздухе паров кислот, щелочей и других агрессивных примесей не допускается.

Перед транспортированием устройства любым видом транспорта необходимо слить масло из масляного бака.

Во время погрузочно-разгрузочных работ устройство не должно подвергаться уда-

рам, падениям и воздействию атмосферных осадков.

Условия транспортирования устройства при воздействии климатических факторов:

- температура окружающего воздуха от минус 40 до плюс 40°C;
- относительная влажность воздуха не более 80 % при 20°C.

Перемещение устройства с одного рабочего места на другое производится с помощью рукоятки и штанги.

РЕАЛИЗАЦИЯ

Реализация устройства осуществляется в соответствии с Федеральным законом «Об основах государственного регулирования торговой деятельности в Российской Федерации» от 28.12.2009 N 381-ФЗ, Правилами реализации товаров в предприятиях, а также иными подзаконными нормативными правовыми актами.

УТИЛИЗАЦИЯ

Утилизация устройства должна производиться в соответствии с нормами законодательства РФ, в частности Федеральным законом N7-ФЗ от 10.01.2002 «Об охране окружающей среды».

Помните о необходимости охраны окружающей среды и экологии. Прежде чем слить какие-либо жидкости, выясните правильный способ их утилизации. Соблюдайте правила охраны окружающей среды при утилизации масла и аккумуляторов.

12. ПОИСК И УСТРАНЕНИЕ НЕИСПРАВНОСТЕЙ

ПРИЧИНА	УСТРАНЕНИЕ НЕИСПРАВНОСТИ
Устройство не включается	
Аккумулятор неправильно установлен	Установить аккумулятор правильно
Аккумулятор разряжен	Зарядить аккумулятор
Аккумулятор неисправен или поврежден	Заменить аккумулятор на новый
Порядок действий «Включение / выключение устройства» не выполняется	Прочитать раздел «Включение и выключение устройства»
Неисправен выключатель	Обратитесь в сервисный центр
Неисправен электродвигатель	Обратитесь в сервисный центр
Устройство не развивает мощность	
Аккумулятор разряжен	Зарядить аккумулятор
Недостаточная производительность пиления	
Пильная цепь изношена/ повреждена	Заменить цепь
Тупая пильная цепь	Заточить цепь
Цепь не натянута	Проверить и отрегулировать натяжение цепи
Цепь слетает	
Цепь не натянута	Отрегулировать натяжение цепи
Чрезмерная вибрация / шум	
Пильная цепь изношена/ повреждена	Заменить цепь
Направляющая шина изношена/ повреждена	Заменить шину
Затяжка резьбовых соединений крепежных элементов ослабла	Затянуть
Устройство нагревается при работе, появляется дым от шины	
Масляный бак пуст	Заправьте масляный бак
Слишком сильное натяжение цепи	Отрегулируйте натяжение

Если неисправность своими силами устранить не удалось, обратитесь в авторизованный сервисный центр.

Если возникли другие неисправности, не указанные в таблице, обратитесь в авторизованный сервисный центр.

**ПРОИЗВОДИТЕЛЬ
ОСТАВЛЯЕТ ЗА СОБОЙ ПРАВО
БЕЗ ПРЕДВАРИТЕЛЬНОГО УВЕДОМЛЕНИЯ
ВНОСИТЬ ИЗМЕНЕНИЯ В КОМПЛЕКТНОСТЬ,
КОНСТРУКЦИЮ ОТДЕЛЬНЫХ ДЕТАЛЕЙ
И УЗЛОВ, НЕ УХУДШАЮЩИЕ КАЧЕСТВО
ИЗДЕЛИЯ. ПОСЛЕ ПРОЧТЕНИЯ РУКОВОДСТВА
СОХРАНИТЕ ЕГО В ДОСТУПНОМ
И НАДЕЖНОМ МЕСТЕ*.**

Адреса сервисных центров в вашем регионе вы можете найти на сайте

WWW.CHAMPIONTOOL.RU

ИМПОРТЕР: ООО «Ладога»

Адрес: 194292, г. Санкт-Петербург,
ул. Домостроительная, д.14, литер А, пом. 428

ПРОИЗВОДИТЕЛЬ: ZHEJIANG YAT ELECTRICAL APPLIANCE CO., LTD

Адрес: Китай, North Shiwei road, Yuxin town, South Lake Zone,
Jiaxing city, Zhejiang, China, тел.: +86 573 8383 5577