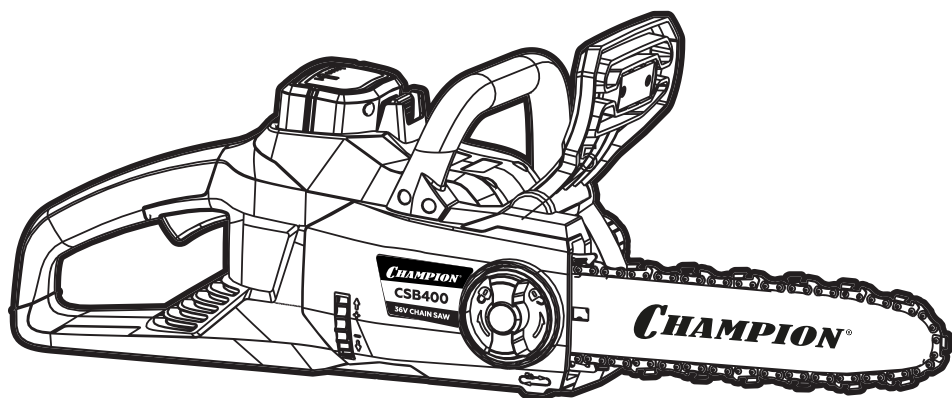


# СЧАМРІОН®

## РУКОВОДСТВО ПО ЭКСПЛУАТАЦИИ ПИЛА ЦЕПНАЯ АККУМУЛЯТОРНАЯ CSB400



## СОДЕРЖАНИЕ

1. ТЕХНИЧЕСКИЕ ХАРАКТЕРИСТИКИ.....	3
2. ВВЕДЕНИЕ.....	4
3. ЗНАКИ БЕЗОПАСНОСТИ, УПРАВЛЕНИЯ И ИНФОРМАЦИИ .....	5
4. ИСПОЛЬЗОВАНИЕ ПО НАЗНАЧЕНИЮ .....	6
5. ОБЩИЕ ПРАВИЛА ТЕХНИКИ БЕЗОПАСНОСТИ .....	7
6. ТРЕБОВАНИЯ ТЕХНИКИ БЕЗОПАСНОСТИ ВО ВРЕМЯ ЭКСПЛУАТАЦИИ .....	9
7. ОСНОВНЫЕ УЗЛЫ И ОРГАНЫ УПРАВЛЕНИЯ.....	11
8. СБОРКА.....	12
КОМПЛЕКТНОСТЬ .....	12
УСТАНОВКА ШИНЫ И ЦЕПИ .....	12
РЕГУЛИРОВКА НАТЯЖЕНИЯ ЦЕПИ .....	13
УСТАНОВКА АККУМУЛЯТОРА .....	14
9. ПОДГОТОВКА К РАБОТЕ И ЭКСПЛУАТАЦИЯ .....	15
ПОДГОТОВКА К РАБОТЕ .....	15
ЗАРЯДКА АККУМУЛЯТОРА .....	15
МАСЛО ДЛЯ СМАЗКИ НАПРАВЛЯЮЩЕЙ ШИНЫ И ПИЛЬНОЙ ЦЕПИ .....	15
ЗАПРАВКА МАСЛЯНОГО БАКА.....	16
МЕХАНИЧЕСКИЙ ИНЕРЦИОННЫЙ ТОРМОЗ ЦЕПИ .....	16
ВКЛЮЧЕНИЕ И ВЫКЛЮЧЕНИЕ ПИЛЫ .....	16
ПРОВЕРКА СМАЗКИ ШИНЫ И ЦЕПИ .....	17
ОТСКОК/ОТДАЧА ПИЛЫ.....	17
ОБЩИЕ ПРИЕМЫ ПИЛЕНИЯ И ВАЛКИ ДЕРЕВЬЕВ .....	18
ОБРЕЗКА СУЧЬЕВ И ВЕТВЕЙ .....	20
РАСКРЯЖЕВКА ДРЕВЕСИНЫ .....	21
ВЫСВОБОЖДЕНИЕ ЗАСТРЯВШЕЙ ПИЛЫ.....	21
10. ТЕХНИЧЕСКОЕ ОБСЛУЖИВАНИЕ .....	22
ВИДЫ РАБОТ И СРОКИ ТЕХНИЧЕСКОГО ОБСЛУЖИВАНИЯ .....	22
ОБСЛУЖИВАНИЕ ПИЛЬНОЙ ЦЕПИ.....	24
ОБСЛУЖИВАНИЕ ШИНЫ .....	26
ОБСЛУЖИВАНИЕ ВЕДУЩЕЙ ЗВЕЗДОЧКИ .....	27
11. ХРАНЕНИЕ, ТРАНСПОРТИРОВАНИЕ, РЕАЛИЗАЦИЯ И УТИЛИЗАЦИЯ .....	28
12. ПОИСК И УСТРАНЕНИЕ НЕИСПРАВНОСТЕЙ .....	29

# 1. ТЕХНИЧЕСКИЕ ХАРАКТЕРИСТИКИ

Название	Значение
Вес без аккумулятора, шины и цепи, кг	3,6
Время непрерывной работы, мин	14 (4 Ач)
Длина шины, дюйм/см	14/ 35
Шаг цепи, дюйм	3/8
Ширина паза шины, мм	1,3
Количество звеньев цепи, шт.	52
Обороты без нагрузки, об/мин	7300
Скорость движения цепи, м/с	13
Объем масляного бака, л	0,12
Количество зубьев на ведущей звездочке	6
Тип аккумулятора <sup>1</sup>	Li-ion
Номинальное напряжение, В	36
Емкость аккумулятора В400/В401, А/ч	2,5/4
Время максимальной зарядки <sup>2</sup> аккумулятора В400/В401, мин	85/130
Ток зарядки максимальный, А	2
Напряжение зарядки, В	42
Уровень звукового давления, дБА (при К=3 дБА)	89,82
Уровень шума, дБА (при К=3 дБА)	104
Вибрация на передней/ задней рукоятке, м/с <sup>2</sup>	3/ 4,7

*Технические характеристики могут быть изменены без предварительного уведомления.*

<sup>1</sup> – Аккумуляторы В400 и В401 в комплект поставки не входят

<sup>2</sup> – Зарядное устройство СН400 в комплект поставки не входит

## 2. ВВЕДЕНИЕ

### **Уважаемый пользователь!**

Благодарим за покупку продукции CHAMPION. В данном руководстве приведены правила эксплуатации аккумуляторной цепной пилы CHAMPION. Перед началом работ внимательно прочтите руководство. Эксплуатируйте устройство в соответствии с правилами и с учетом требований безопасности, а также руководствуясь здравым смыслом. Сохраните руководство, при необходимости Вы всегда можете обратиться к нему.

Продукция CHAMPION отличается высокой мощностью и производительностью, продуманным дизайном и эргономичной конструкцией, обеспечивающей удобство её использования. Линейка техники CHAMPION регулярно расширяется новыми устройствами, которые постоянно совершенствуются.

Производитель оставляет за собой право без предварительного уведомления вносить изменения в комплектность, конструкцию отдельных узлов и деталей, не ухудшающие качество устройства. В связи с этим происходят изменения в технических характеристиках, и содержание руководства может не полностью соответствовать приобретенному устройству. Имейте это в виду, изучая руководство по эксплуатации\*.

*Внешний вид продукции может отличаться от изображения на титульном листе руководства по эксплуатации.*

(\*) С последней версией руководства по эксплуатации можно ознакомиться на сайте [www.championtool.ru](http://www.championtool.ru)

### 3. ЗНАКИ БЕЗОПАСНОСТИ, УПРАВЛЕНИЯ И ИНФОРМАЦИИ

Знаки безопасности, управления и информации размещены на устройстве в виде наклеек, либо нанесены рельефно на корпусе.

	Предупреждение! Осторожно! Внимание!		Посторонние люди, дети и животные должны находиться на безопасном расстоянии вне рабочей зоны. Запрещается находиться ближе 15 м от работающего устройства
	Запрещается работать во время дождя, в помещениях с высокой влажностью		Предупреждение! Опасность отскока
	Осторожно! Возможен отскок посторонних предметов		Предупреждение! Работа одной рукой запрещена
	Прочтите руководство по эксплуатации перед началом работы		Носите прочную обувь на не скользящей подошве. Запрещается работать босиком или в обуви с открытым верхом
	При работе надевайте защитные очки, наушники, средства защиты головы		Работайте в защитных перчатках
	Работать только в сухих помещениях		Запрещается бросать аккумулятор в огонь. Опасность взрыва и получения тяжелых травм
	Не выбрасывайте аккумуляторы в водоемы и не погружайте их в воду. Это может привести к травмам и загрязнению окружающей среды		Не выбрасывайте аккумуляторы вместе с бытовыми отходами. Сдайте неисправный и отработавший аккумулятор в пункт переработки
	Не допускайте нагрева аккумулятора выше 50°C		Для отключения тормоза цепи потяните ручку на себя. Для включения тормоза цепи потяните ручку тормоза от себя

## РАСШИФРОВКА СЕРИЙНОГО НОМЕРА

XXAABVCCCCC

XX - Код производителя

AA - Номер модели

VV - Год производства

CCCCC - Уникальный номер модели

## 4. ИСПОЛЬЗОВАНИЕ ПО НАЗНАЧЕНИЮ

Пила цепная аккумуляторная (далее по тексту пила или устройство) предназначена для непрофессионального использования. Может использоваться для распиливания древесины с соблюдением всех требований Руководства по эксплуатации.



Устройство сконструировано таким образом, что оно безопасно и надежно, если эксплуатируется в соответствии с Руководством. Прежде чем приступить к эксплуатации устройства прочтите и используйте Руководство по эксплуатации. Если Вы этого не сделаете, результатом может явиться травма или повреждение устройства.

**ВНИМАНИЕ!**

Использование устройства в любых других целях, не предусмотренных настоящим руководством, является нарушением условий безопасной эксплуатации и прекращает действие гарантийных обязательств поставщика. Производитель и поставщик не несут ответственности за

повреждения, возникшие вследствие использования устройства не по назначению. Выход из строя устройства при использовании не по назначению не является гарантийным случаем.

**ВНИМАНИЕ!**

Используйте для ремонта и обслуживания расходные материалы, рекомендованные заводом-изготовителем и оригинальные запасные части. Использование не рекомендованных расходных материалов, не оригинальных запчастей лишает Вас права на гарантийное обслуживание устройства.

**ВНИМАНИЕ!**

Запрещается использовать цепную пилу для распиловки листового металла, пенобетона, пластмассы или других изделий, изготовленных не из древесины. Выход из строя цепной пилы при использовании не по назначению не является гарантийным случаем.

## 5. ОБЩИЕ ПРАВИЛА ТЕХНИКИ БЕЗОПАСНОСТИ

Внимательно прочтите данное руководство. Ознакомьтесь с устройством прежде, чем приступать к эксплуатации. Ознакомьтесь с работой органов управления. Знайте, что делать в экстренных ситуациях. Обратите особое внимание на информацию, которой предшествуют следующие заголовки:



### **ПРЕДУПРЕЖДЕНИЕ!**

*Невыполнение требования руководства приведет к смертельному исходу или получению серьезных травм.*



### **ОСТОРОЖНО!**

*Невыполнение требования руководства приведет к получению травм средней тяжести.*



### **ВНИМАНИЕ!**

*Невыполнение требования руководства приведет к повреждению устройства.*



### **ПРИМЕЧАНИЕ!**

*Указывает на информацию, которая будет полезна при эксплуатации устройства.*

1. Прежде чем начать работу в первый раз, получите инструктаж продавца или специалиста, как следует правильно обращаться с устройством, при необходимости пройдите курс обучения.
2. Несовершеннолетние лица к работе с устройством не допускаются, за исключением лиц старше 16 лет, проходящих обучение под надзором.
3. Эксплуатируйте устройство в хорошем физическом и психическом

состоянии. Не пользуйтесь устройством в болезненном или утомленном состоянии, или под воздействием каких-либо веществ, медицинских препаратов, способных оказать влияние на физическое и психическое состояние.



### **ПРЕДУПРЕЖДЕНИЕ!**

*Не работайте с устройством в состоянии алкогольного или наркотического опьянения, или после употребления сильно действующих лекарств.*

4. Работайте только в дневное время или при хорошем искусственном освещении.
5. Устройство разрешается передавать или давать во временное пользование (напрокат) только тем лицам, которые хорошо знакомы с данной моделью и обучены обращаться с ней. При этом обязательно должно прилагаться руководство по эксплуатации.
6. Не начинайте работать, не подготовив рабочую зону и не определив беспрепятственный путь на случай эвакуации.
7. Не рекомендуется работать устройством в одиночку. Позаботьтесь о том, чтобы во время работы на расстоянии слышимости кто-то находился, на случай если Вам понадобится помощь.



### **ПРЕДУПРЕЖДЕНИЕ!**

*При неблагоприятной погоде (дождь, снег, лед, ветер, град) рекомендуется отложить проведение работ – существует повышенная опасность несчастного случая!*

8. Посторонние люди, дети и животные должны находиться на безопасном расстоянии вне рабочей зоны. Запрещается находиться ближе 15 м от работающего устройства.
9. Проверяйте устройство перед работой, чтобы убедиться, что все рукоятки, крепления и предохранительные приспособления находятся на месте и в исправном состоянии.
10. Храните устройство в закрытом месте, недоступном для детей.
11. Работайте в плотно облегающей одежде. Не носите широкую одежду и украшения, так как они могут попасть в движущиеся части устройства.
12. Наденьте прочные защитные перчатки. Перчатки снижают передачу вибрации на Ваши руки. Продолжительное воздействие вибрации может вызвать онемение пальцев и другие болезни.
13. Носите прочную обувь на не скользящей подошве для большей устойчивости. Не работайте с устройством босиком или в открытой обуви.
14. Всегда используйте защитные очки/лицевой щиток при работе.
15. Во избежание повреждения органов слуха рекомендуется во время работы с устройством использовать защитные наушники.
16. Всегда используйте защитный шлем при угрозе падения предметов сверху.
17. Не вносите изменения в конструкцию устройства. Производитель и поставщик снимают с себя ответственность за возникшие в результате этого последствия (травмы и повреждения устройства).
18. Всегда руководствуйтесь здравым смыслом. Невозможно предусмотреть все ситуации, которые могут возникнуть перед Вами. Если Вы в какой-либо ситуации почувствовали себя неуверенно, обратитесь за советом к специалисту: дилеру, механику авторизованного сервисного центра, опытному пользователю.



## 6. ТРЕБОВАНИЯ ТЕХНИКИ БЕЗОПАСНОСТИ ВО ВРЕМЯ ЭКСПЛУАТАЦИИ

### 1. ПОЖАРНАЯ БЕЗОПАСНОСТЬ.

Для очистки деталей не используйте бензин или другой воспламеняющийся растворитель.

### 2. ЭЛЕКТРИЧЕСКАЯ БЕЗОПАСНОСТЬ.

- 2.1. Для предотвращения поражения электрическим током не работайте устройством во время дождя, а также в сыром или влажном помещении.
- 2.2. Аккумулятор и зарядное устройство.
- 2.2.1. При обращении с аккумулятором надевайте защитные очки и перчатки.
- 2.2.2. Не допускайте ситуаций, которые могут стать причиной взрыва аккумулятора (короткое замыкание, близость открытого огня или источника искр, перегрев и прочее).
- 2.2.3. Перед установкой на устройство проверьте, что электрические характеристики (напряжение, емкость и пусковой ток) и конструктивные особенности (габариты, тип клемм, полярность) соответствуют требуемым.
- 2.2.4. Не эксплуатируйте и не храните аккумулятор вблизи открытого огня или источника искр.
- 2.2.5. После завершения работы при отрицательных температурах немедленно поместите аккумулятор в теплое помещение.
- 2.2.6. Держите аккумулятор вдали от детей и людей, не осознающих степень риска при обращении с аккумулятором.
- 2.2.7. Перед использованием зарядного устройства прочитайте все инструкции и предупреждающие надписи на зарядном устройстве и аккумуляторе.
- 2.2.8. Не пытайтесь заряжать аккумуляторы, кроме рекомендуемых. Зарядное устройство CH400 и аккумуляторы B400/B401 специально предназначены для совместной работы.
- 2.2.9. Заряжайте аккумулятор в сухом помещении при положительных температурах, так как зарядное устройство предназначено для эксплуатации только в помещении.
- 2.2.10. Защищайте зарядное устройство от влаги. Существует опасность поражения электрическим током.
- 2.2.11. Обеспечьте надлежащую вентиляцию при зарядке. Не ставьте зарядное устройство на мягкую поверхность, которая может перекрыть нижние вентиляционные отверстия.
- 2.2.12. Не ставьте предметы на зарядное устройство, так как это может привести к перегреву. Не устанавливайте зарядное устройство вблизи источников тепла.
- 2.2.13. Не используйте зарядное устройство, если оно подверглось сильному удару, упало или каким-

<sup>3</sup> – Аккумулятор и зарядное устройство в комплект поставки не входит. Требования техники безопасности изложены в соответствующих руководствах по эксплуатации.

либо иным образом повреждено. Проверьте зарядное устройство и отремонтируйте его в авторизованном сервисном центре.

2.2.14. Не разбирайте зарядное устройство. Неправильная сборка может привести к пожару или поражению электрическим током.

2.2.15. Отключите зарядное устройство от источника питания перед очисткой, чтобы исключить риск поражения электрическим током. Извлечение аккумулятора из зарядного устройства само по себе не снижает риск.

### 3. ФИЗИЧЕСКАЯ БЕЗОПАСНОСТЬ (ТРАВМЫ).

3.1. Всегда твердо стойте на земле, не теряйте равновесия. Перед началом работы осмотритесь, нет ли на участке препятствий, о которые Вы можете споткнуться и упасть.

3.2. Держите устройство двумя руками.

3.3. Следите, чтобы ноги/руки не располагались вблизи рабочих органов и вращающихся частей.

3.4. Всегда сохраняйте безопасную дистанцию относительно других людей, которые работают вместе с Вами.

3.5. Соблюдайте особую осторожность, когда Вы меняете направление движения.

3.6. Соблюдайте особую осторожность при выполнении работ в стесненных условиях (в ограниченном пространстве).

3.7. Перед перемещением с одного места на другое выключите устройство, включите тормоз цепи и наденьте защитный чехол на шину.

3.8. Все работы по техническому об-

служиванию и ремонту проводите при снятом аккумуляторе.

3.9. При работах на высоте всегда используйте подъемную платформу. Запрещается работать на лестнице, на дереве, в неустойчивом положении, на высоте, когда устройство поднято выше уровня плеча, одной рукой.

### 4. ТЕХНИЧЕСКАЯ БЕЗОПАСНОСТЬ (УСТРОЙСТВО).

Перед включением устройства следите за тем, чтобы рабочие органы устройства не соприкасались с посторонними предметами.

### 5. ЭКОЛОГИЧЕСКАЯ БЕЗОПАСНОСТЬ.

Помните о необходимости охраны окружающей среды и экологии. Прежде чем слить какие-либо жидкости, выясните правильный способ их утилизации. Соблюдайте правила охраны окружающей среды при утилизации масла и аккумуляторов.



#### **ПРЕДУПРЕЖДЕНИЕ!**

*Аккумуляторная цепная пила является инструментом для пиления древесины с высокой скоростью вращения пильной цепи. Во время работы должны быть предприняты специальные меры предосторожности для того, чтобы снизить вероятность возникновения несчастных случаев. Беспечность или неправильное использование устройства может стать причиной серьезных травм.*

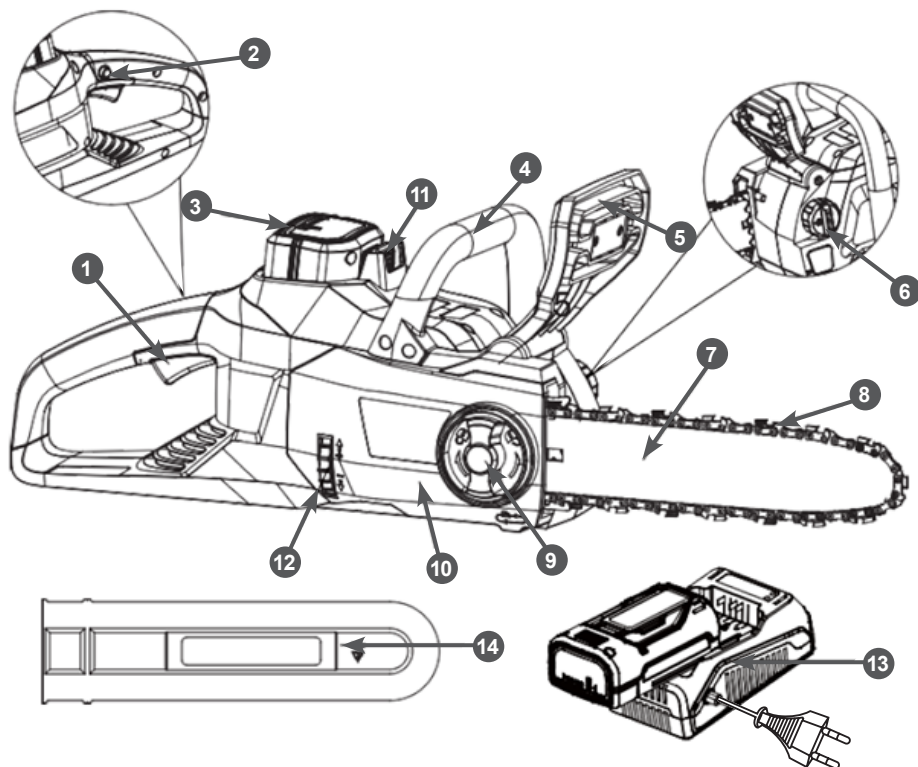


#### **ВНИМАНИЕ!**

*Пользователь несет персональную ответственность за возможный вред здоровью и имуществу третьих лиц в случае неправильного использования устройства или использования его не по назначению.*

## 7. ОСНОВНЫЕ УЗЛЫ И ОРГАНЫ УПРАВЛЕНИЯ

Основные узлы и органы управления показаны на Рис. 1



**Рис. 1. Основные узлы и органы управления**

1. Выключатель 2. Кнопка блокировки выключателя 3. Аккумулятор<sup>4</sup> 4. Ручка передняя 5. Ручка тормоза  
6. Крышка масляного бака 7. Шина направляющая 8. Цепь пильная 9. Гайка крепления крышки шины  
10. Крышка шины 11. Кнопка блокировки аккумулятора 12. Колесо натяжителя цепи  
13. Зарядное устройство<sup>5</sup> 14. Чехол защитный

### ПРИНЦИП РАБОТЫ

Крутящий момент от вращающегося якоря электродвигателя через коническую передачу передается на ведущую звездочку, которая приводит в движение пильную цепь. При контакте движущихся по направляющей шине режущих зубьев пильной цепи с древесиной происходит распиливание древесины.

<sup>4</sup> – В комплект поставки не входит

<sup>5</sup> – В комплект поставки не входит

## 8. СБОРКА

### КОМПЛЕКТНОСТЬ

Комплектность устройства приведена в Таблице 1.

**ТАБЛИЦА 1. Комплектность устройства**

Наименование	Кол-во
Пила	1 шт.
Руководство по эксплуатации	1 шт.
Шина	1 шт.
Цепь	1 шт.
Чехол защитный шины	1 шт.



### ПРИМЕЧАНИЕ!

*Производитель оставляет за собой право без предварительного уведомления вносить изменения в комплектность.*

Устройство поставляется в практически собранном состоянии.

Для сборки устройства необходимо выполнить следующее:

1. Извлечь из упаковки содержимое.

Распакуйте все детали и положите их на ровную устойчивую поверхность. Удалите все упаковочные материалы. Убедитесь, что содержимое упаковки соответствует комплектности устройства, а повреждения отсутствуют. При обнаружении некомплектности или повреждений обратитесь в торгующую организацию, где приобрели устройство.

2. Установить шину и цепь.
3. Установить аккумулятор<sup>6</sup>.

### УСТАНОВКА ШИНЫ И ЦЕПИ



### ВНИМАНИЕ!

*Для работы используйте шины и цепи, рекомендованные заводом-изготовителем для данной модели пилы.*



### ОСТОРОЖНО!

*Все работы по установке и снятию шины и цепи, регулировке натяжения цепи выполняйте в защитных перчатках и снятом аккумуляторе.*

Для установки цепи и шины сделайте следующее:

1. Перед установкой шины и цепи убедитесь в том, что тормоз цепи отключен. Для этого ручку тормоза 5 (Рис. 1) потяните к передней рукоятке до щелчка.
2. Поместите корпус пилы на твердую и ровную поверхность.
3. Открутите гайку 9 крепления шины (Рис. 1) против часовой стрелки и снимите крышку с корпуса пилы.
4. Установите ведущие звенья пильной цепи в паз направляющей шины. При установке цепи следите за тем, чтобы режущая кромка зуба была расположена вперед по ходу движения цепи, т.е. по часовой стрелке (Рис. 2).
5. Наденьте пильную цепь на звездочку 1 (Рис. 3), одновременно надев шину на шпильку 2 шины (совместив паз шины и шпильку, а также палец натяжения цепи 3 с отверстием для пальца в основании шины). Поворачивайте колесо 4 натяжителя цепи, чтобы отрегулировать положение цепи, пока она не войдет в направляющую шину (Рис. 3).

<sup>6</sup> – Аккумулятор и зарядное устройство в комплект поставки не входят

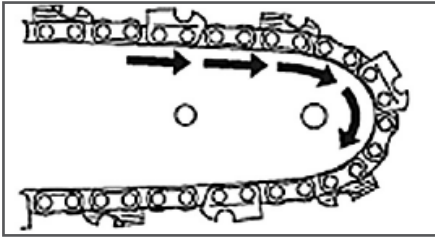


Рис. 2. Направление вращения цепи

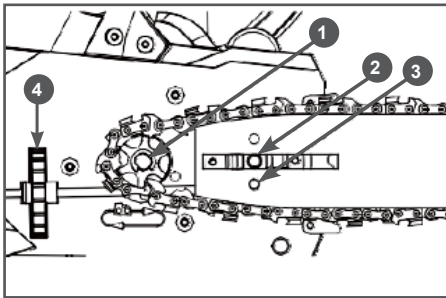


Рис. 3. Установка цепи

1. Звездочка ведущая 2. Шпилька шины 3. Палец натяжения цепи 4. Колесо натяжителя цепи
6. Поверните колесо натяжителя цепи, чтобы предварительно зафиксировать направляющую шину настолько, чтобы она осталась на месте. Удерживая шину неподвижно, установите крышку шины обратно на пилу. Зафиксируйте крышку с помощью гайки крепления крышки, закрутив ее по часовой стрелке.
7. Придерживая шину за передний конец, потяните ее вверх и закрутите гайку крепления крышки, не затягивая ее до упора.
8. Протяните рукой цепь вдоль по шине. Правильно установленная цепь должна свободно передвигаться по шине.
9. Отрегулируйте натяжение цепи (см. раздел «Регулировка натяжения цепи») вращая колесо натяжителя цепи.
10. Затяните гайку крепления крышки шины.



### ВНИМАНИЕ!

Затяжка гайки крепления шины с чрезмерным усилием приведет к повреждениям гайки, резьбы шпильки или вытягиванию шпильки из посадочного места в корпусе пилы. Возникновение данных неисправностей не является гарантийным случаем.

### РЕГУЛИРОВКА НАТЯЖЕНИЯ ЦЕПИ

От правильного натяжения цепи зависит эффективность пиления, а также срок службы ведущей звездочки, пильной цепи и направляющей шины. Натяжение цепи должно проверяться перед началом и в процессе работы.



### ВНИМАНИЕ!

Перед началом регулировки натяжения цепи ослабьте гайку крепления крышки шины (при установке крышки и цепи гайку не затягивайте). Регулировка с затянутой гайкой приведет к повреждению механизма натяжения цепи, что не является гарантийным случаем.

Проверьте натяжение цепи, потянув пильную цепь от направляющей шины. Если цепь натянута правильно, то расстояние между цепью и направляющей шиной (см. Рис. 4) должно быть около 3 мм.

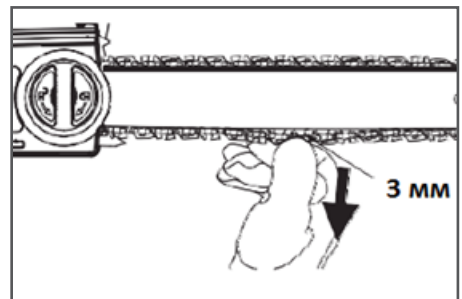
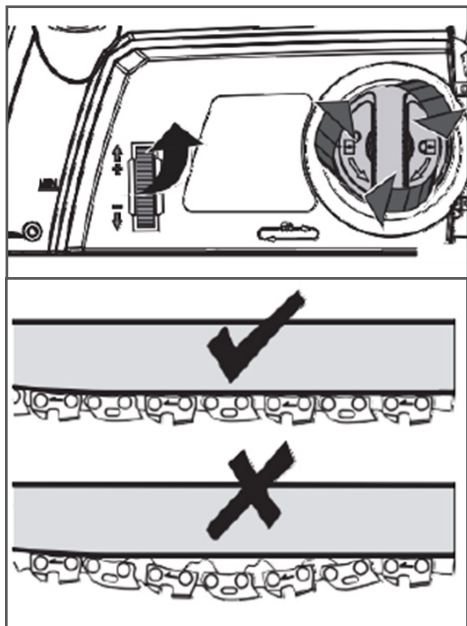


Рис. 4. Проверка натяжение цепи

Если требуется регулировка, ослабьте гайку крепления крышки шины на один полный оборот.

Чтобы отрегулировать натяжение цепи пилы, поверните колесо натяжения цепи (см. Рис. 5). Вращение колеса вверх увеличивает натяжение, а вращение вниз уменьшает натяжение. Правильно натянутая цепь не должна иметь провисания (см. Рис. 5) и может быть оттянута от направляющей шины пилы на расстояние не более 3 мм.



**Рис. 5. Регулировка натяжения цепи**

После того, как цепь натянута надлежащим образом, затяните гайку крепления крышки шины. Не перетягивайте цепь: это приведет к чрезмерному износу шины и цепи и уменьшит срок службы.



**ПРИМЕЧАНИЕ!**

*Пильная цепь должна быть правильно натянута для обеспечения безопасной работы.*

Натяжение цепи является оптимальным, если пильная цепь может быть оттянута на 3 мм от центра направляющей шины.

Поскольку пильная цепь нагревается во время работы, ее длина может меняться. Проверяйте натяжение цепи каждые 10 минут работы и при необходимости корректируйте, особенно для новых пильных цепей. После завершения работы ослабьте пильную цепь, так как она укорачивается при охлаждении. Благодаря этому вы можете продлить срок службы цепи и предотвратить ее повреждение.

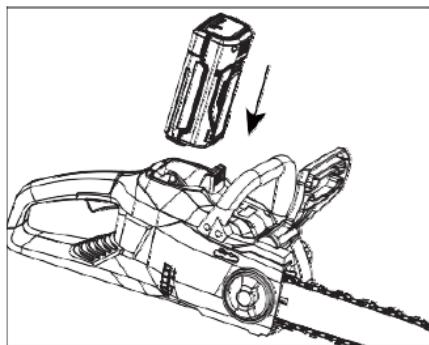
**УСТАНОВКА АККУМУЛЯТОРА**

Вставьте аккумулятор в аккумуляторный отсек пилы, пока не услышите щелчок (Рис. 6). Убедитесь, что аккумулятор полностью вставлен и зафиксирован. Чтобы извлечь аккумулятор, нажмите кнопку разблокировки 11 (Рис. 1) и выньте аккумулятор.



**ПРЕДУПРЕЖДЕНИЕ!**

*Не вставляйте и не вынимайте аккумулятор, когда нажат выключатель.*



**Рис. 6. Установка аккумулятора**

## 9. ПОДГОТОВКА К РАБОТЕ И ЭКСПЛУАТАЦИЯ

### ПОДГОТОВКА К РАБОТЕ

Перед началом работы необходимо сделать следующее:

1. Убедиться в отсутствии повреждений корпуса пилы и направляющей шины, органов управления и предохранительных элементов. Никогда не работайте пилой с видимыми повреждениями.
2. Убедиться в отсутствии повреждений корпуса аккумулятора. При обнаружении повреждений - заменить аккумулятор.
3. Проверить уровень зарядки аккумулятора, при необходимости, зарядить его.
4. Проверить затяжку резьбовых соединений крепежных элементов рабочих рукояток, ручки тормоза.
5. Проверить состояние и заточку пильной цепи и при необходимости заточить ее (см. раздел «Заточка пильной цепи»). Заменить поврежденную цепь.
6. Отрегулировать натяжение цепи (см. раздел «Регулировка натяжения цепи»).
7. Приготовить масло для смазки шины и цепи и заправить масляный бак.
8. Проверить исправность выключателя, кнопки блокировки выключателя, механического инерционного тормоза.
9. При возможности произведите ограждение зоны, в которой будет проводиться работа, и установите предупреждающие таблички в соответствии с разделом ОБЩИЕ ПРАВИЛА ТЕХНИКИ БЕЗОПАСНОСТИ.

### ЗАРЯДКА АККУМУЛЯТОРА

Аккумулятор частично заряжен на момент покупки. Перед первым использованием поместите аккумулятор в зарядное устройство, сдвинув его в заблокированное положение до щелчка и полностью зарядите (см. Рис. 7).

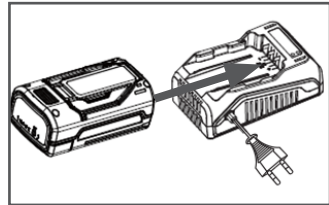


Рис. 7. Установка аккумулятора в зарядное устройство



#### **ПРЕДУПРЕЖДЕНИЕ!**

*Заряжайте аккумулятор в безопасном месте вдали от источников влаги и тепла.*



#### **ВНИМАНИЕ!**

*Проверьте напряжение сети. Напряжение должно соответствовать информации на табличке с паспортными данными.*



#### **ПРИМЕЧАНИЕ!**

*Зарядку аккумулятора производить в соответствии с рекомендациями по эксплуатации аккумулятора и зарядного устройства.*

### МАСЛО ДЛЯ СМАЗКИ НАПРАВЛЯЮЩЕЙ ШИНЫ И ПИЛЬНОЙ ЦЕПИ

Для смазки цепи и шины необходимо использовать специальное адгезионное масло для смазки пильных цепей и шин CHAMPION (артикул для заказа 952824, 952802, 952828, 952829). Это масло име-

ет специальные добавки и вязкие присадки, которые обеспечивают хорошую смазку и прилипаемость, уменьшают окисление и истирание металла.

В качестве замены, **для кратковременных работ**, допускается использование для смазки цепи и шины чистое моторное масло. В летнее время допускается использовать масло SAE30, в зимнее время SAE10W30.



### ПРИМЕЧАНИЕ!

*В моторных маслах содержатся моющие присадки, которые при длительном использовании приводят к выходу из строя маслонасоса, разрушают резиновые уплотнения и шланги системы маслоподачи. Выход из строя деталей системы маслоподачи в этом случае не является гарантийным случаем.*



### ВНИМАНИЕ!

*Запрещается использовать для смазки цепи отработанное масло, а также любые жидкие масла (веретенное, трансформаторное и др.). Выход из строя деталей системы маслоподачи в этом случае не является гарантийным случаем.*

## ЗАПРАВКА МАСЛЯНОГО БАКА

Эта пила оснащена системой автоматического смазывания, обеспечивающей надлежащую смазку цепи и направляющей шины. Масляный бак полупрозрачный и уровень масла в баке виден невооруженным взглядом.

Если уровень масла снижается до уровня ниже четверти, залейте его соответствующим маслом для шины и цепи. Перед заправкой масляного бака выключите пилу.

Заполняйте масляный бак на открытом воздухе, или в хорошо проветриваемом помещении, вдали от источников воз-

можного воспламенения.

Очистите от загрязнений поверхность вокруг крышки масляного бака. Медленно открутите крышку масляного бака. Аккуратно залейте масло для смазки.

Полностью не заполняйте масляный бак, в противном случае при закручивании крышки лишнее масло будет выдавлено.

Плотно закрутите крышку масляного бака руками. Перед включением пилы насухо протрите масляный бак снаружи от остатков пролитого масла.

Обязательно проверяйте уровень масла после каждых 10 минут использования.

## МЕХАНИЧЕСКИЙ ИНЕРЦИОННЫЙ ТОРМОЗ ЦЕПИ

Пила оборудована механическим инерционным тормозом цепи, который уменьшает вероятность травмы из-за отскока или отдачи.

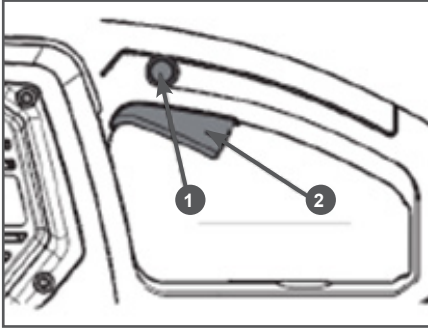
В случае возникновения отскока, при резком поступательном движении пилы вверх/назад, под действием сил инерции ручка тормоза движется вперед, электродвигатель отключается и цепь мгновенно останавливается. В экстренных случаях тормозной механизм можно включить вручную, нажав при этом на ручку тормоза в сторону шины. При нажатии ручки тормоза назад (на себя) тормоз цепи отключается.

## ВКЛЮЧЕНИЕ И ВЫКЛЮЧЕНИЕ ПИЛЫ

Для включения пилы нажмите кнопку 1 блокировки выключателя, затем нажмите выключатель 2 (Рис. 8). После включения вы можете отпустить кнопку блокировки, не выключая пилу.

Для выключения пилы отпустите выключатель 2 (Рис. 8).





**Рис. 8. Расположение органов управления на задней рукоятке**

1. Кнопка блокировки выключателя 2. Выключатель

## ПРОВЕРКА СМАЗКИ ШИНЫ И ЦЕПИ

Пила оборудована регулируемой автоматической системой подачи масла на шину и цепь.

1. Система автоматически подает необходимое количество масла к шине и цепи.
2. Пильная цепь и направляющая шина постоянно смазываются во время работы.



### **ВНИМАНИЕ!**

*Запрещается работать без смазки направляющей шины и пильной цепи. Работа, даже незначительное время, без подачи масла или при недостаточной подаче масла приводит к выходу из строя пильной гарнитуры (шины, цепи, звездочки). Работа без масла в баке приводит к повреждению маслонасоса.*

Проверку подачи масла на цепь следует производить перед началом работы и каждый раз после заправки масляного бака.

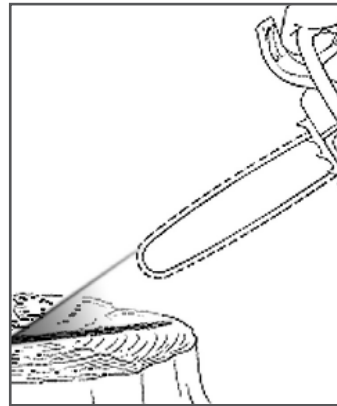
1. Для проверки расположите пилу над чистой светлой поверхностью на расстоянии примерно 15-20 см.

2. Нажмите на выключатель и дайте пиле поработать примерно 10-15 секунд. Под шиной должен остаться четкий след от масла (Рис.9).

### **При отсутствии подачи масла необходимо проверить:**

1. Наличие и уровень масла в масляном баке. При необходимости долить.
2. Чистоту отверстия смазочного канала на шине. При необходимости почистить.
3. Чистоту направляющего паза на шине. При необходимости почистить.

Если после выполнения этих мер работоспособность системы подачи масла не восстановилась, то следует обратиться в авторизованный сервисный центр для устранения неисправности.



**Рис. 9. Проверка смазки шины и цепи**

## ОТСКОК/ОТДАЧА ПИЛЫ

### **Меры предосторожности при отскоке/отдаче**

Отскок или отдача пилы происходит, когда движущаяся цепь касается какого-либо объекта верхней четвертью концевой части направляющей шины (Рис.10) или, когда дерево смыкается и защемляет

шину в пропиле.

Прикосновение верхней четверти концевой части направляющей шины к какому-либо объекту может заставить цепь вонзиться в объект, что на мгновение остановит ее. В результате происходит внезапная и быстрая реверсивная реакция, которая отбрасывает пилу вверх и назад на оператора. Такая реакция пилы может привести к потере контроля над ней и серьезным травмам.

Пользователь пилы должен предпринять все меры, чтобы исключить возможность возникновения несчастных случаев и ранений.

1. Постарайтесь понять, что такое отскок. Это поможет уменьшить эффект внезапности его возникновения, что, в свою очередь, уменьшит вероятность несчастного случая.
2. Крепко и жестко держите пилу обеими руками при работе. Пальцы левой руки должны сверху обхватывать верхнюю рукоятку, большой палец должен находиться снизу рукоятки.
3. Пальцы Вашей правой руки должны полностью обхватить заднюю рукоятку. Жесткий хват поможет вам уменьшить отскок и не потерять контроль над пилой.
4. Очистите свое рабочее место от мусора. Уберите также все предметы, на которые цепь может наткнуться в процессе пиления конкретного бревна.
5. Запрещается пиление выше высоты плеча.
6. Следуйте рекомендациям изготовителя и инструкциям по техническому обслуживанию для пильной цепи. Помните, что пиление тупой цепью увеличивает вероятность отскока.
7. Используйте направляющие шины

и цепи, разрешенные заводом-изготовителем для данной пилы.



Рис. 10. Зона отскока/отдачи

### Конструктивные особенности пилы, снижающие опасность отскока/отдачи

Пила имеет ряд конструктивных особенностей, которые, хотя и снижают опасность отдачи, тем не менее, полностью не устраняют ее.

1. Предохранительный щиток на ручке тормоза, который снижает вероятность того, что ваша левая рука сможет войти в контакт с цепью в случае, если соскользнет с передней рукоятки.
2. Пила снабжена инерционным тормозом цепи, который сконструирован таким образом, чтобы мгновенно остановить цепь, как только произойдет отскок.



### ОСТОРОЖНО!

*Инерционный тормоз цепи уменьшает риск несчастных случаев, но не предотвращает их полностью. Пользователь не должен полностью полагаться только на эти конструктивные особенности. Следует соблюдать все меры предосторожности и правила техники безопасности, изложенные в данном руководстве, чтобы избежать отскока и других ситуаций, способных привести к серьезным травмам.*

### ОБЩИЕ ПРИЕМЫ ПИЛЕНИЯ И ВАЛКИ ДЕРЕВЬЕВ

Общепринятое рабочее положение оператора - пила находится справа, левая рука держит устройство за переднюю ру-

коятку, правая за заднюю таким образом, что указательный палец правой руки может управлять выключателем.

Перед тем как приступить к серьезным работам (валке, раскряжевке деревьев) потренируйтесь на маленьких бревнах или сучьях.

Если цепь правильно установлена и заточена, то пиление должно происходить без усилий. При сильном нажатии шины на распиливаемый материал замедлится работа двигателя, и пиление будет затруднено.

Чтобы распилить дерево, неукоснительно соблюдайте правила безопасного производства работ.

1. Убедитесь, что дерево, предназначенное для распила, находится в устойчивом положении и не может соскользнуть. При необходимости закрепите концы дерева перед распилом.
2. Во время работы убедитесь, что на рабочем месте нет посторонних предметов, камней или гвоздей, которые могут отскочить и повредить пильную цепь.
3. Избегайте контакта работающей пильной цепи с землей. Когда производите очистку от веток, не пилите кончиком шины.
4. Будьте внимательны во время работы, так как пеньки деревьев, корни, ямы или кочки могут быть причиной вашего падения.

Бревно, лежащее на земле, испытывает на себе действие сил растяжения и сжатия, которые распределены в теле древесины в зависимости от того, куда приходится основной вес, каковы точки опоры.

1. Если вы неправильно оценили, как распределены силы

растяжения и сжатия и сделали пропил с неправильной стороны, произойдет защемление пильной шины и пильной цепи в древесине, и будет невозможно вытащить пилу из пропила.

2. При защемлении шины в пропиле не дергайте и не вырывайте ее из пропила. Выключите пилу. Вбейте клин в пропил, чтобы он приоткрылся, затем вытащите шину из пропила.
3. Производите пиление только острой цепью. Пиление тупой цепью приведет к преждевременному износу направляющей шины и выходу из строя двигателя пилы.



### **ВНИМАНИЕ!**

*Выход из строя пилы при пилении тупой цепью не будет являться гарантийным случаем.*



### **ПРИМЕЧАНИЕ!**

*Визуальный контроль над остротой пильной цепи можно осуществлять по опилкам, которые образуются при пилении. При пилении острой цепью опилки вылетают крупными хлопьями, при пилении тупой цепью вылетают мелкие опилки, либо мелкодисперсная пыль.*

При необходимости спилить дерево следует выполнить следующие правила безопасности:

1. Прежде чем приступать к валке дерева, расчистите место вокруг дерева от посторонних предметов и мусора.
2. Примите устойчивое положение для начала пиления, расположившись таким образом, чтобы пила во время работы не наткнулась на какое-либо препятствие. Затем выберите путь к отходу.
3. Когда дерево начнет падать, путь отхода должен быть направлен по

диагонали в сторону, противоположную направлению падения, под углом 45 градусов. Вы должны отойти минимум на 3 метра от ствола, на тот случай, если во время падения комель дерева отскочит в сторону (Рис. 11).

- Выберите направления падения дерева. Для этого следует учесть силу и направление ветра, естественный наклон дерева, равномерность распределения веток в кроне дерева. Начните пилить с той стороны дерева, куда оно должно упасть (Рис. 11).

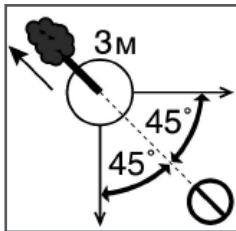


Рис. 11. Расчет пути отхода при валке дерева

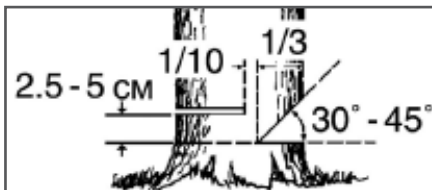


Рис. 12. Расположение запила и пропила

- Сделайте запил с той стороны, куда должно упасть дерево. Глубина запила примерно  $1/3$  диаметра ствола под углом  $30-45^\circ$  (Рис. 12).
- Сделайте основной валочный пропил с противоположной стороны, выше основания запила на 2,5-5 см.
- Между основным пропилом и запилом должен оставаться недопил примерно  $1/10$  диаметра ствола. Вставьте своевременно в пропил ва-

лочный клин. Недопил действует как шарнир и позволяет контролировать падение дерева.



### ОСТОРОЖНО!

*Ни в коем случае не делайте основной пропил насквозь до запила, так как вы не сможете контролировать направление падения дерева.*

Когда дерево начинает падать, выключите пилу, положите ее на землю и быстро отойдите в намеченную сторону.

### ОБРЕЗКА СУЧЬЕВ И ВЕТВЕЙ



### ОСТОРОЖНО!

*Будьте особенно внимательны при обрезке сучьев и ветвей вблизи электрических проводов. Перед началом работы убедитесь в отсутствии электрического тока в проводах.*



### ПРЕДУПРЕЖДЕНИЕ!

*Не работайте пилой выше уровня груди.*

- Не отпиливайте ветку, на которую опираетесь.
- Будьте внимательны, чтобы носок пильной шины не коснулся других веток.
- Крепко удерживайте пилу двумя руками.
- Во время работы не держите пилу шиной вертикально вверх.
- Ветки, на которые опирается дерево, отпиливайте в последнюю очередь.
- При отпиливании веток подкладывайте под ствол дерева опоры.

## РАСКРЯЖЕВКА ДРЕВЕСИНЫ

Раскряжевка — это распиливание бревна или поваленного дерева на части.

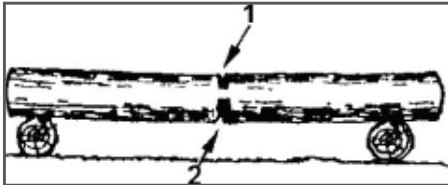


### ВНИМАНИЕ!

*При раскряжевке всегда стойте на возвышенности по отношению к дереву. Никогда не стойте на дереве.*

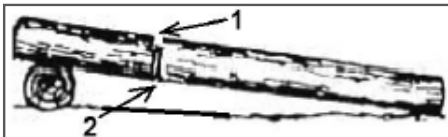
Основные правила, применяемые при раскряжевке дерева:

1. Бревно лежит на двух опорах (Рис. 13). Разгрузочный пропил (1) на 1/3 бревна делается сверху. Основной пропил (2) делается снизу навстречу разгрузочному пропилу.



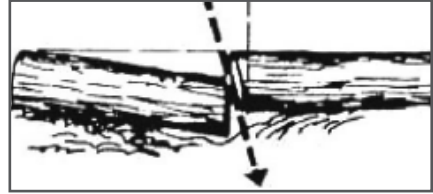
**Рис. 13. Пропилы при раскряжевке дерева на двух опорах**

2. Бревно лежит на одной опоре (Рис. 14). Разгрузочный пропил (1) на 1/3 бревна делается сверху. Основной пропил (2) делается снизу навстречу разгрузочному пропилу.



**Рис. 14. Пропилы при раскряжевке дерева на одной опоре**

3. Если отпиленная часть бревна может осесть и прижать другую часть бревна, делается косой пропил (Рис. 15).



**Рис. 15. Косой пропил**

## ВЫСВОБОЖДЕНИЕ ЗАСТРЯВШЕЙ ПИЛЫ

Если во время работы шина оказалась зажатой, оператору необходимо:

1. Выключить пилу и надежно закрепить ее на дереве.
2. Вбить клин в пропил, чтобы он приоткрылся. Не тяните с силой пилу, если ее защемило. Не толкайте, не вводите пилу с силой в пропил.
3. При необходимости используйте ручную пилу или другую пилу, сделав пропил на расстоянии не менее 30 см от застрявшей пилы.

Пропил для освобождения застрявшей пилы должен делаться наружу (по направлению к концам веток), чтобы избежать застревания другой пилы в отпиливаемой части и дальнейшего усложнения ситуации.

## 10. ТЕХНИЧЕСКОЕ ОБСЛУЖИВАНИЕ

### ВИДЫ РАБОТ И СРОКИ ТЕХНИЧЕСКОГО ОБСЛУЖИВАНИЯ

Для поддержания высокой эффективности работы устройства необходимо периодически проверять его техническое состояние и выполнять необходимые регулировки. Периодичность технического обслуживания и виды выполняемых работ приведены в Таблице 2 «Виды работ и сроки технического обслуживания».

Несвоевременное техническое обслуживание или не устранение проблемы перед работой, может стать причиной поломки устройства. Выход из строя устройства по этой причине не будет являться гарантийным случаем. Всегда выполняйте работы по техническому обслуживанию по графику, указанному в данном руководстве.



#### **ВНИМАНИЕ!**

Для выполнения технического обслуживания и ремонта используйте только оригинальные запасные части CHAMPION. Выход из строя устройства при использовании запасных

частей, расходных материалов не соответствующих по качеству, а также при использовании не оригинальных запасных частей не будет являться гарантийным случаем.



#### **ВНИМАНИЕ!**

График технического обслуживания (ТО) применим к нормальным рабочим условиям. Если Вы эксплуатируете устройство в экстремальных условиях, таких как: работа при высоких температурах, при сильной запыленности, необходимо сократить интервалы между ТО.



#### **ОСТОРОЖНО!**

Все работы по техническому обслуживанию выполняются в защитных перчатках на выключенном устройстве со снятым аккумулятором.

ТАБЛИЦА 2. ВИДЫ РАБОТ И СРОКИ ТЕХНИЧЕСКОГО ОБСЛУЖИВАНИЯ

Виды работ		Сроки работ				
Работа	Операции	Перед работой	Ежемесячно	При неисправности	При повреждении	При необходимости
Контрольный осмотр		x			x	x
Проверка крепежных деталей*	Проверить	x			x	x
	Затянуть	x			x	x
Проверка вентиляционных отверстий для охлаждения двигателя	Очистить	После работы				x
Проверка выключателя* и кнопки* блокировки	Проверить	x				
	Заменить			x(1)		
Проверка системы смазки цепи	Проверить	x				
	Отрегулировать					x(1)
Проверка тормоза* пильной цепи	Проверить	x				
	Заменить			x(1)	x(1)	
Очистка масляного бака*	Очистить		x			
Проверка пильной цепи*	Проверить заточку	x				
	Проверить натяжение цепи	x				
	Заточить					x
	Заменить				x	x
Проверка направляющей шины*	Проверить, смазать ведомую звездочку**	x				
	Очистить и повернуть на другую сторону		x			
	Заменить				x	x
Проверка ведущей звездочки	Проверить			x		
	Заменить				x	x

(\*) Данные запчасти и расходные материалы не подлежат замене по гарантии.

(\*\*) Не требуется, если не предусмотрено конструкцией шины.

(1) Данный вид работ необходимо выполнять в авторизованном сервисном центре.

Режущая гарнитура состоит из пильной цепи, направляющей шины и ведущей (цепной) звездочки. Правильному применению, техническому обслуживанию и ремонту режущей гарнитуры необходимо придавать большое значение. Из этих трех элементов, несомненно, пильная цепь выполняет наиболее тяжелую работу и является компонентом, оказывающим наиболее сильное влияние на результат пиления, а также на нормальную работу устройства.

### ОБСЛУЖИВАНИЕ ПИЛЬНОЙ ЦЕПИ

Для заточки пильной цепи могут быть использованы станки заточные С2000<sup>7</sup>, С2001<sup>8</sup>, С2002<sup>9</sup>, С6500<sup>10</sup>. Правила заточки пильной цепи каждым станком изложены в руководстве по эксплуатации соответствующего станка.

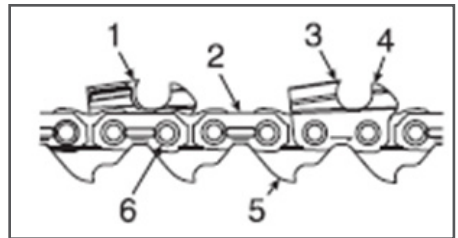
Для ручной заточки пильной цепи используется специальный круглый напильник диаметром 4,0 мм. Для более точной заточки цепи напильник рекомендуется установить в специальную обойму<sup>11</sup>, в корпусе которой нанесены справочные данные (Рис. 16). Также рекомендуется использовать набор<sup>12</sup> для заточки пильных цепей, в состав которого входит обойма с круглым напильником и калибр для проверки высоты ограничителя глубины пропила с плоским напильником.

Для поперечного пиления древесины угол заточки составляет 25-35°, для продольного пиления древесины вдоль волокон угол заточки составляет 10-15°.



**Рис. 16. Внешний вид корпуса обоймы**

Заточку цепи с помощью обоймы можно производить непосредственно на пиле. Для этого очистите пильную цепь от опилок, установите на шину и произведите натяжку цепи. Заблокируйте цепь с помощью тормоза. Сначала затачиваются режущие звенья одного направления, левые или правые (Рис. 17).



**Рис. 17. Конструкция пильной цепи**

1. Левое режущее звено
2. Соединительное звено
3. Правое режущее звено
4. Ограничитель глубины резания
5. Ведущее звено
6. Заклепка

Для получения правильного угла заточки, необходимо линию с соответствующим углом заточки (10°, 25°, 30°), располагать параллельно шине (Рис. 18). Заточку цепи производите только при движении напильника вперед, «изнутри-наружу». При движении напильника назад (на себя), приподнимайте его. Напильник регулярно поворачивайте в оправке, во избежание одностороннего износа. Для того, чтобы длина зуба была одинаковой, количество движений напильником при заточке на каждом зубе и давление на

<sup>7</sup> – Станок заточный электрический (маленький) CHAMPION

<sup>8</sup> – Станок заточный электрический (ПРОФ) CHAMPION

<sup>9</sup> – Станок заточный электрический 12V CHAMPION

<sup>10</sup> – Станок заточный ручной CHAMPION

<sup>11</sup> – Обойма напильников CHAMPION 4,0 (артикул С6552)

<sup>12</sup> – Набор для заточки пильных цепей CHAMPION 4,0 мм (артикул С6550)



него должно быть одинаковым. Для заточки одного зуба достаточно 3-4 движения напильником.

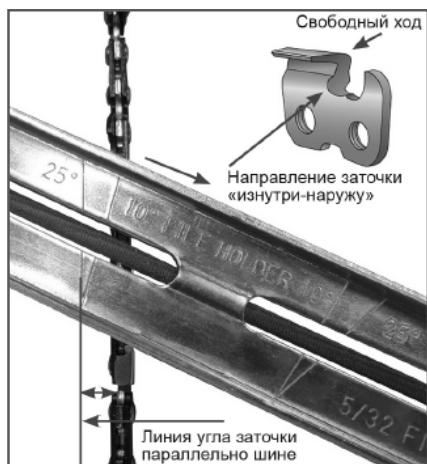


Рис. 18 Определение угла заточки

При заточке цепи следите за тем, чтобы между обоймой с напильником и шиной с цепью выдерживался угол  $90^\circ$  (Рис. 19А). При правильно подобранных напильнике и обойме, при заточке цепи 1/5 часть напильника (примерно 20%), должна выступать над верхней гранью режущего зуба (Рис. 19В). Следите за тем, чтобы нижний край ведущего звена 5 (Рис. 17) всегда оставался острым. При наличии заусенцев сточите их круглым напильником (Рис. 19С).

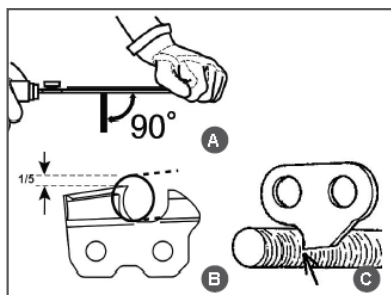


Рис. 19. Положение напильника при заточке

## ВНИМАНИЕ!

При заточке цепи следите за тем, чтобы длина правого и левого режущего зубов была одинаковой.

После 2-3 заточек цепи обязательно проверьте высоту ограничителя глубины резания при помощи калибра (Рис. 20).

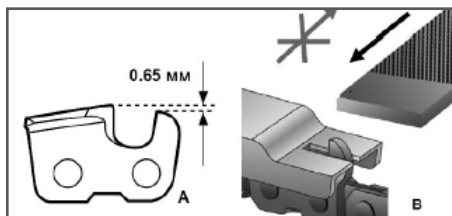


Рис. 20. Проверка высоты ограничителя глубины резания

Ограничитель глубины резания 3 расположен на каждом режущем звене 1 перед верхней гранью 2 (Рис. 21).

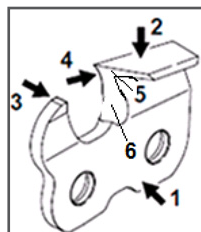


Рис. 21. Части режущего звена цепи

1-Звено 2- Верхняя грань 3- Ограничитель глубины резания 4- Торцевая грань 5-Режущая кромка верхней грани 6- Режущая кромка торцевой грани

Разница по высоте между верхней кромкой ограничителя глубины 3 и режущей кромкой верхней грани 5 режущего звена обозначается, как расстояние глубины резания (Рис. 20А). Это расстояние зависит от шага цепи и от вида исполнения цепи, но на большинстве типов цепей это расстояние составляет 0,65 мм. Расстояние глубины резания определяет глубину врезания лезвия в древесину (толщина стружки) и, тем самым, режущую способность пильной цепи. Для нормальной

работы цепи этот параметр является одним из важнейших. При слишком высоком ограничителе цепь не будет врезаться в древесину. Даже при правильно заточенной острой цепи пиление будет невозможно. При слишком низком ограничителе цепь будет «вгрызаться» в древесину, нагрузка на цепь увеличится, возможен разрыв цепи во время работы.

Ограничитель глубины резания стачивается плоским напильником. Необходимая высота ограничителя измеряется калибром (Рис. 20В). Ограничитель стачивается движением плоским напильником вперед «от себя», при движении назад напильник приподнимается. После стачивания ограничителя до требуемой высоты переднюю кромку ограничителя необходимо скруглить для плавного хода цепи.

После окончания заточки погрузите цепь в масло и смойте остатки металлической стружки.



### ПРИМЕЧАНИЕ!

Напильники для заточки цепи, обойма, калибр в комплект поставки пилы не входят.



### ПРИМЕЧАНИЕ!

Рекомендуется после 5-6 заточек пильной цепи с помощью напильника, заточить цепь на специальном станке (артикулы С2000, С2001).

Пиление тупой или неправильно заточенной цепью приводит к неудовлетворительному результату пиления и снижает производительность пилы. Кроме этого происходит повышенный износ шины и цепи, возникает увеличение нагрузки на двигатель, увеличиваются прикладываемые оператором усилия. В конечном итоге это может привести к выходу двигателя пилы из строя.



### ВНИМАНИЕ!

Выход из строя двигателя из-за работы тупой или неправильно заточенной цепью не будет являться гарантийным случаем.

## ОБСЛУЖИВАНИЕ ШИНЫ

Надлежащее обслуживание шины является необходимым для содержания пилы в хорошем состоянии.

Требуется регулярное, один раз в день перед началом работы, смазывание подшипника ведомой звездочки шины (при ее наличии). Для смазки ведомой звездочки шины рекомендуется использовать шприц-масленку<sup>13</sup> (в комплекте не поставляется). Шприц-масленка имеет наконечник в виде иглы, который эффективно смазывает подшипник звездочки (Рис. 22).

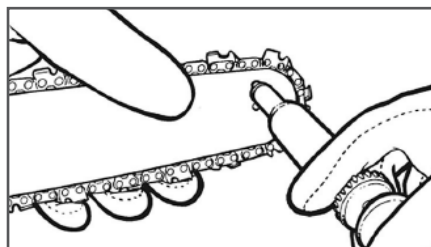


Рис. 22. Смазывание подшипника ведомой звездочки шины



### ВНИМАНИЕ!

Отказ от смазки подшипника ведомой звездочки приведет к выходу из строя шины, что не является гарантийным случаем.



### ПРИМЕЧАНИЕ!

Для равномерного износа шины рекомендуется периодически ее переорачивать, например, один раз через 8-10 часов работы или при замене цепи.

<sup>13</sup> – Набор для заточки пильных цепей CHAMPION 4,0 мм (артикул С6550)

Держите паз шины и отверстие для смазки цепи в чистоте, используя для этого специальное приспособление (Рис. 23А). Проверяйте кромки паза шины на равномерность износа, в случае необходимости удаляйте заусенцы и выравнивайте фаску (Рис. 23В). Если кромки паза шины имеют разную высоту, шину необходимо заменить.

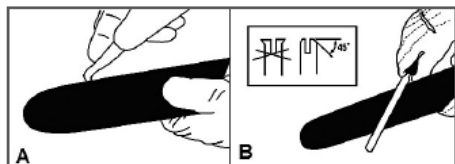


Рис. 23. Обслуживание шины

### ОБСЛУЖИВАНИЕ ВЕДУЩЕЙ ЗВЕЗДОЧКИ

Максимально допустимая глубина износа зубцов ведущей звездочки составляет 0,5 мм. Если износ составляет более 0,5 мм звездочку необходимо заменить (Рис. 24).

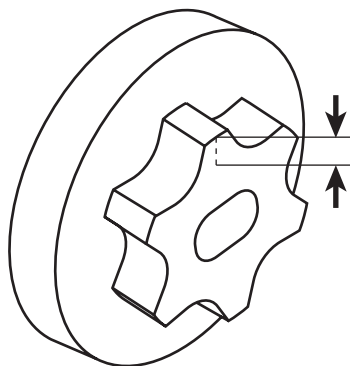


Рис. 24. Максимально допустимая глубина износа зубцов ведущей звездочки



### ВНИМАНИЕ!

Не рекомендуется устанавливать новую цепь на изношенную ведущую звездочку. Это приведет к преждевременному выходу цепи из строя.



### ПРИМЕЧАНИЕ!

Для рентабельной эксплуатации пилы действует следующее правило: расходуйте на одну шину две звездочки и четыре пильных цепи.

# 11. ХРАНЕНИЕ, ТРАНСПОРТИРОВАНИЕ, РЕАЛИЗАЦИЯ И УТИЛИЗАЦИЯ

## ХРАНЕНИЕ

Устройство<sup>14</sup> следует хранить в сухом, не запыленном помещении.

При хранении должна быть обеспечена защита устройства от атмосферных осадков.

Наличие в воздухе паров кислот, щелочей и других агрессивных примесей не допускается.

Устройство во время хранения должно быть недоступно для детей.

Накройте устройство плотным материалом, который надежно защитит его от пыли.

## ВВОД В ЭКСПЛУАТАЦИЮ ПОСЛЕ ХРАНЕНИЯ

Подготовьте устройство к работе в соответствии с разделом ПОДГОТОВКА К РАБОТЕ И ЭКСПЛУАТАЦИЯ.

## ТРАНСПОРТИРОВАНИЕ

Устройство можно транспортировать любым видом закрытого транспорта в упаковке производителя или без нее с сохранением устройства от механических повреждений, атмосферных осадков, воздействия химически активных веществ. Наличие в воздухе паров кислот, щелочей и других агрессивных примесей не допускается.

Перед транспортированием устройства любым видом транспорта необходимо слить масло из масляного бака.

Во время погрузочно-разгрузочных работ устройство не должно подвергаться уда-

рам, падениям и воздействию атмосферных осадков.

Условия транспортирования устройства при воздействии климатических факторов:

- температура окружающего воздуха от минус 40 до плюс 40°C;

- относительная влажность воздуха не более 80 % при 20°C.

Перемещение устройства с одного рабочего места на другое производится с помощью рабочих рук.

## РЕАЛИЗАЦИЯ

Реализация устройства осуществляется в соответствии с Федеральным законом «Об основах государственного регулирования торговой деятельности в Российской Федерации» от 28.12.2009 N 381-ФЗ, Правилами реализации товаров в предприятиях, а также иными подзаконными нормативными правовыми актами.

## УТИЛИЗАЦИЯ

Утилизация устройства должна производиться в соответствии с нормами законодательства РФ, в частности Федеральным законом N7-ФЗ от 10.01.2002 «Об охране окружающей среды».

Помните о необходимости охраны окружающей среды и экологии. Прежде чем слить какие-либо жидкости, выясните правильный способ их утилизации. Соблюдайте правила охраны окружающей среды при утилизации масла и аккумуляторов.

<sup>14</sup> – Требования к хранению аккумулятора и зарядного устройства изложены в соответствующих руководствах по эксплуатации

## 12. ПОИСК И УСТРАНЕНИЕ НЕИСПРАВНОСТЕЙ

ПРИЧИНА	УСТРАНЕНИЕ НЕИСПРАВНОСТИ
<b>Устройство не включается</b>	
Аккумулятор неправильно установлен	Установить аккумулятор правильно
Аккумулятор разряжен	Зарядить аккумулятор
Аккумулятор поврежден	Заменить аккумулятор на новый
Порядок действий «Включение / выключение» не выполняется	Произведите включение в соответствии с разделом «Включение и выключение пилы»
Неисправен выключатель	Обратитесь в сервисный центр
Неисправен электродвигатель	Обратитесь в сервисный центр
<b>Устройство не развивает мощность</b>	
Аккумулятор разряжен	Зарядить аккумулятор
<b>Недостаточная производительность пиления</b>	
Пильная цепь изношена/ повреждена	Заменить цепь
Тупая пильная цепь	Заточить цепь
Цепь не натянута	Проверить и отрегулировать натяжение цепи
<b>Цепь слетает</b>	
Цепь не натянута	Отрегулировать натяжение цепи
<b>Чрезмерная вибрация / шум</b>	
Пильная цепь изношена/ повреждена	Заменить цепь
Направляющая шина изношена/ повреждена	Заменить шину
Затяжка резьбовых соединений крепежных элементов ослабла	Затянуть
<b>Устройство нагревается при работе, появляется дым от шины</b>	
Масляный бак пуст	Заправьте масляный бак
Слишком сильное натяжение цепи	Отрегулируйте натяжение

*Если неисправность своими силами устранить не удалось, обратитесь в авторизованный сервисный центр.*

*Если возникли другие неисправности, не указанные в таблице, обратитесь в авторизованный сервисный центр.*





**ПРОИЗВОДИТЕЛЬ  
ОСТАВЛЯЕТ ЗА СОБОЙ ПРАВО  
БЕЗ ПРЕДВАРИТЕЛЬНОГО УВЕДОМЛЕНИЯ  
ВНОСИТЬ ИЗМЕНЕНИЯ В КОМПЛЕКТНОСТЬ,  
КОНСТРУКЦИЮ ОТДЕЛЬНЫХ ДЕТАЛЕЙ  
И УЗЛОВ, НЕ УХУДШАЮЩИЕ КАЧЕСТВО  
ИЗДЕЛИЯ. ПОСЛЕ ПРОЧТЕНИЯ РУКОВОДСТВА  
СОХРАНИТЕ ЕГО В ДОСТУПНОМ  
И НАДЕЖНОМ МЕСТЕ\*.**

Адреса сервисных центров в вашем регионе вы можете найти на сайте

**WWW.CHAMPIONTOOL.RU**

**ИМПОРТЕР:** ООО «Ладога»

Адрес: 194292, г. Санкт-Петербург,  
ул. Домостроительная, д.14, литер А, пом. 428

**ПРОИЗВОДИТЕЛЬ:** ZHEJIANG YAT ELECTRICAL APPLIANCE CO., LTD

Адрес: Китай, North Shiwei road, Yuxin town, South Lake Zone,  
Jiaxing city, Zhejiang, China, тел.: +86 573 8383 5577