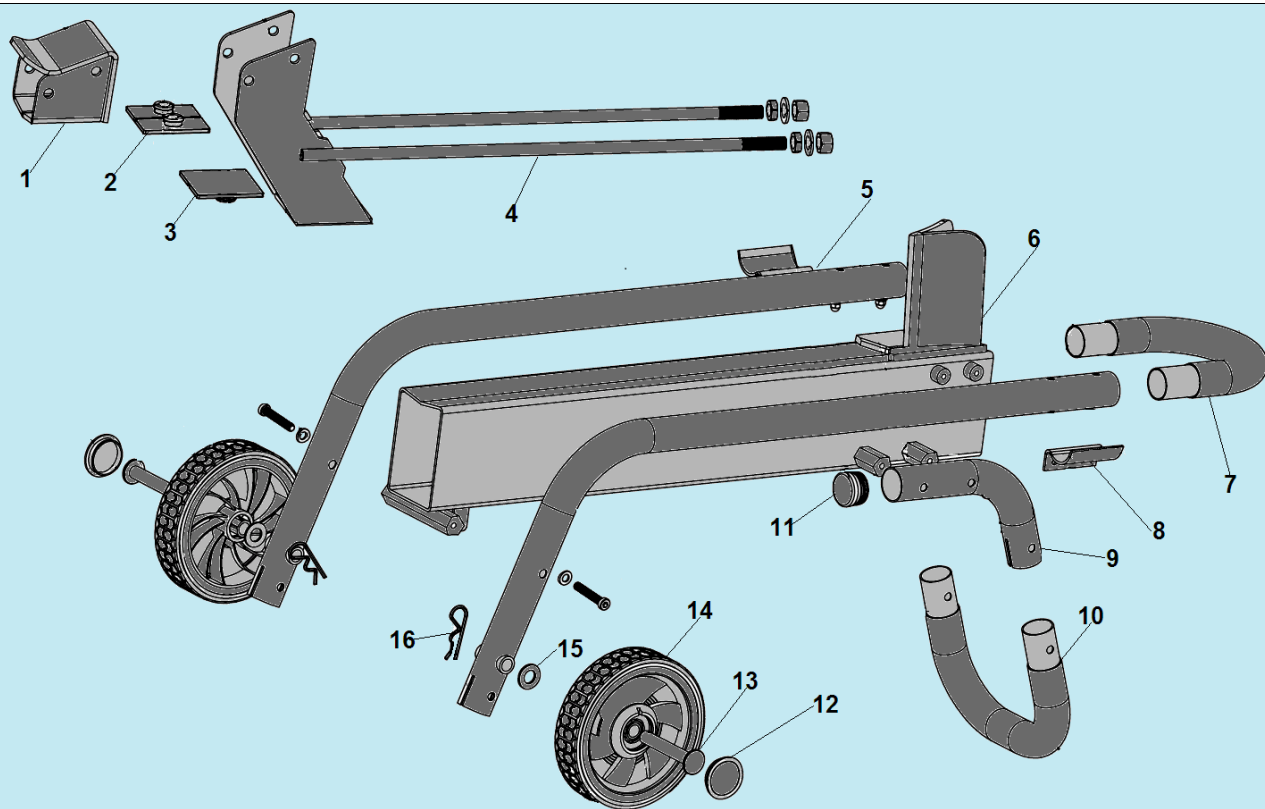
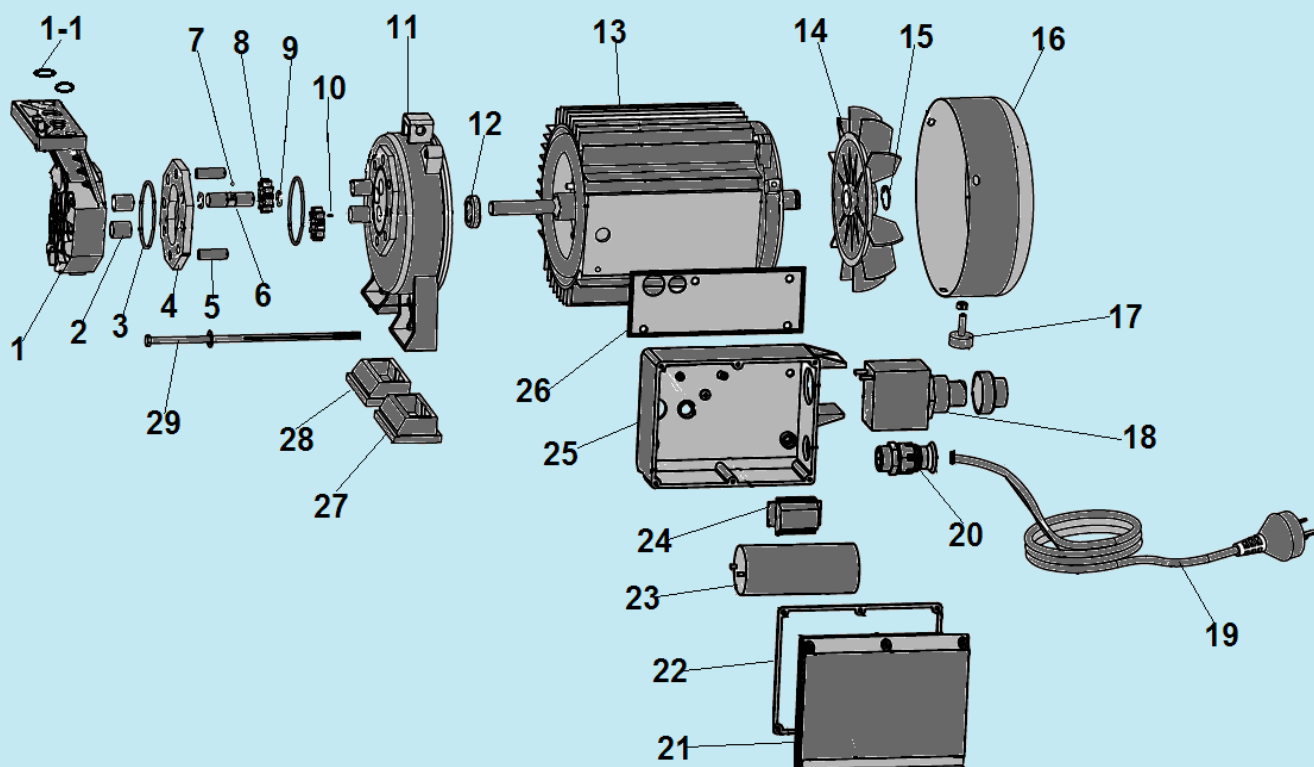


№	Артикул	Наименование	К-во	№	Артикул	Наименование	К-во
1	CBA55123-B	Гайка крепления рычага	1	20	GBT77	Регулировочный винт	1
2	CBA55015	Рычаг управления гидроприводом	1	21	CBD55102-3	Задняя крышка	1
3	CBA55119	Ручка рычага	1	22	210010100200	Пружина	1
4	GBT923	Гайка M10	3	23	CBA55115	Втулка клапана	1
5	CBA55101-A	Плата крепления рычага	1	24	JBT982	Шайба	1
6	CBA55124-B	Гайка	2	25	CBA55120-1	Заглушка	
7	CBA55154	Прокладка гайки	4	26	210010500265	Уплотнительное кольцо 50x2,65	1
8	21101060	Шарик 6 мм	1	27	CBA55103-B	Поршень	1
9	CBA55122	Пружина клапана	1	28	210080550003	Уплотнительное кольцо поршня 50x2,65	1
10	GBT77	Регулировочный винт M8x8	1	29	210020320350	Уплотнительное кольцо 32x3,5	1
11	210010055200	Уплотнительное кольцо	1	30	CBV55105	Пружина гидроцилиндра	1
12	CBA55153-A	Болт M8	1	31	CBV55121-A	Шпилька гидроцилиндра	4
13	CBD55102-3	Задняя крышка гидроцилиндра в комплекте с клапаном	1	32	CBA55108-3	Передняя крышка гидроцилиндра	1
14	GBT896	Прижимная шайба	1	33	CAA55141	Барашковая гайка	1
15	CBA55113-1	Пружина клапана	1	34	CBV55014-2	Щуп уровня масла	1
16	210020060150	Уплотнительное кольцо	1	35	JBT982	Шайба	1
17	CBA55114	Шток клапана	1	36	CBV55206	Гидроцилиндр	1
18	CBA55116	Сенсорная втулка	1	37	CBV55013-1	Шток поршня	1
19	CAA55118	Пружина сенсорной втулки	1	38	210080300003	Сальник штока поршня	1



№	Артикул	Наименование	К-во	№	Артикул	Наименование	К-во
1	СВА55011	Корпус толкателя	1	9	CBS838103-2	Г-образная труба	2
2	СВА55104	Пластиковая вставка 2	1	10	CBS838105-2	U-образная труба	1
3	СВА55112-A	Пластиковая вставка 1	1	11	CBD40110-1	Заглушка	2
4	СВВ55012-1	Опорный фиксатор толкателя	1	12	СВК38124	Колпак колеса	2
5	CBS838013	Направляющая труба	2	13	СВО38137	Палец крепления колеса	2
6	CBS838012	Корпус дровокола	1	14	СВК38014	Колесо	2
7	СВВ238118-1	Транспортировочная рукоятка	1	15	СВД40112	Шайба	2
8	СВВ238113	Кронштейн крепления трубы	2	16	СВС40113	Шплинт	2



№	Артикул	Наименование	К-во	№	Артикул	Наименование	К-во
1	СВА26105-1	Крышка гидронасоса	1	15	GBT894.1	Стопорное кольцо	1
1-1	210010106265	Уплотнительное кольцо 10,6x2,65	2	16	DCBB12101	Кожух двигателя	1
2	СВА26103	Скользящая втулка	4	17	DCBB17207	Болт крепления кожуха	1
3	210010462180	Уплотнительное кольцо 46,2x1,8	2	18	DCBB05129	Выключатель	
4	СВА26107-A	Корпус редуктора гидронасоса	1	19	DCBA04179	Кабель включения	1
5	GBT119.2	Штифт 8x24	2	20		Защита кабеля	1
6	СВА26101-1	Вал шестерни гидронасоса	1	21	DCBB14101	Крышка	1
7	21101250	Шарик вала 2,5	1	22	DCBB16101	Прокладка	1
8	СВА26102-2	Шестерня гидронасоса	2	23	DCBB24302	Конденсатор 30 мкф 450В	1
9	205020100002	Стопорное кольцо 10	2	24	DCBB07240	Соединительная колодка	1
10	2060102500407	Штифт 2,5x4	1	25	DCBB13103-1	Корпус выключателя	1
11	СВА26106-9	Крышка гидронасоса	1	26	DCBB15101-1	Прокладка	1
12	1F112670S00	Сальник 11x26x7	1	27	СВА26155-1	Левая подставка двигателя	1
13	СВВ26070В	Электродвигатель	1	28	СВА26154-1	Правая подставка двигателя	1
14	DCBB11101	Крыльчатка	1	29	PJ0101161	Болт М5x180	3