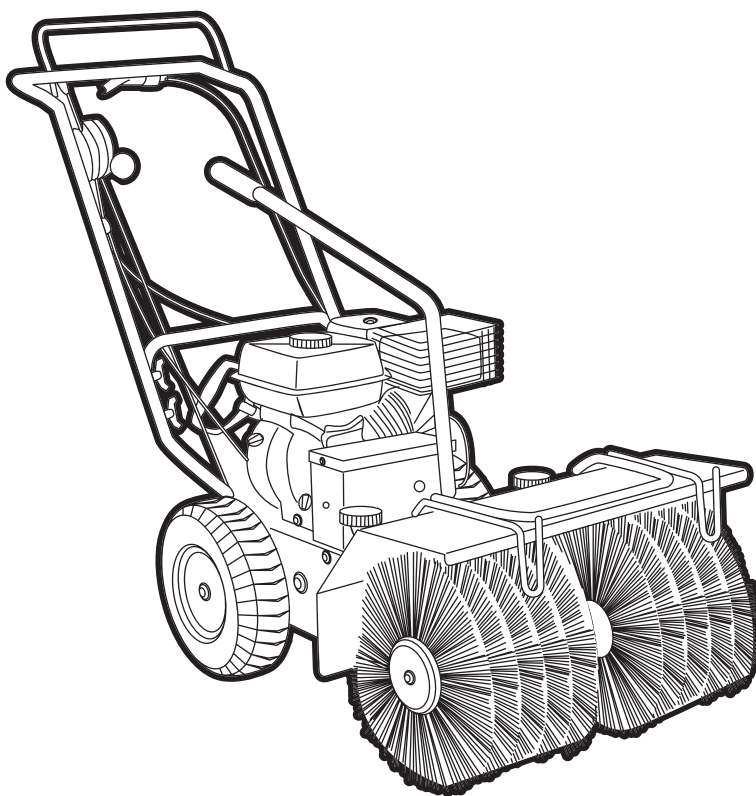


С*ЧАМПИОН*[®]

РУКОВОДСТВО ПО ЭКСПЛУАТАЦИИ МАШИНА ПОДМЕТАЛЬНО-УБОРОЧНАЯ GS5562



СОДЕРЖАНИЕ

1. ТЕХНИЧЕСКИЕ ХАРАКТЕРИСТИКИ.....	3
2. ВВЕДЕНИЕ	4
3. ЗНАКИ БЕЗОПАСНОСТИ, УПРАВЛЕНИЯ И ИНФОРМАЦИИ	5
4. ОСНОВНЫЕ ПОНЯТИЯ И ОПРЕДЕЛЕНИЯ.....	6
4. ИСПОЛЬЗОВАНИЕ ПО НАЗНАЧЕНИЮ	7
6. ОБЩИЕ ПРАВИЛА БЕЗОПАСНОСТИ	8
7. ТРЕБОВАНИЯ ТЕХНИКИ БЕЗОПАСНОСТИ ВО ВРЕМЯ ЭКСПЛУАТАЦИИ.....	10
8. ОСНОВНЫЕ УЗЛЫ И ОРГАНЫ УПРАВЛЕНИЯ.....	11
9. СБОРКА	12
УСТАНОВКА СНЕГООТБРАСЫВАТЕЛЯ	13
УСТАНОВКА КОНТЕЙНЕРА ДЛЯ СБОРА МУСОРА	14
10. ПОДГОТОВКА К РАБОТЕ И ЭКСПЛУАТАЦИЯ	15
ПОДГОТОВКА К РАБОТЕ	15
КОНТРОЛЬ ДАВЛЕНИЯ В ШИНАХ	15
ТОПЛИВО	15
МОТОРНОЕ МАСЛО	16
ЗАПРАВКА НОВОГО ДВИГАТЕЛЯ МАСЛОМ.....	17
ЗАПУСК ДВИГАТЕЛЯ	17
ОБКАТКА	18
ОСТАНОВКА ДВИГАТЕЛЯ	19
ПОДГОТОВКА К ЭКСПЛУАТАЦИИ ДВИГАТЕЛЯ В ЗИМНЕЕ ВРЕМЯ	19
ПРАВИЛА РАБОТЫ ПОДМЕТАЛЬНО-УБОРОЧНОЙ МАШИНОЙ	19
11. ТЕХНИЧЕСКОЕ ОБСЛУЖИВАНИЕ.....	22
ВИДЫ РАБОТ И ПЕРИОДИЧНОСТЬ ТЕХНИЧЕСКОГО ОБСЛУЖИВАНИЯ.....	22
ЗАМЕНА МОТОРНОГО МАСЛА.....	22
ОБСЛУЖИВАНИЕ ВОЗДУШНОГО ФИЛЬТРА	24
ОБСЛУЖИВАНИЕ ТОПЛИВНОГО БАКА И ТОПЛИВНЫХ ФИЛЬТРОВ.....	25
ПОРЯДОК ОЧИСТКИ ТОПЛИВНОГО БАКА.....	25
ОБСЛУЖИВАНИЕ КАРБЮРАТОРА	26
ОБСЛУЖИВАНИЕ СВЕЧИ ЗАЖИГАНИЯ	26
РЕГУЛИРОВКА ЗАЗОРОВ КЛАПАНОВ	27
ПРОВЕРКА СОСТОЯНИЯ ШИН	27
ОБСЛУЖИВАНИЕ РЕДУКТОРА.....	27
12. ХРАНЕНИЕ, ТРАНСПОРТИРОВАНИЕ, РЕАЛИЗАЦИЯ И УТИЛИЗАЦИЯ.....	29
13. ПОИСК И УСТРАНЕНИЕ НЕИСПРАВНОСТЕЙ.....	31
НЕИСПРАВНОСТИ ДВИГАТЕЛЯ	31
НЕИСПРАВНОСТИ УСТРОЙСТВА	32
14. ГАРАНТИЙНЫЕ ОБЯЗАТЕЛЬСТВА	34

1. ТЕХНИЧЕСКИЕ ХАРАКТЕРИСТИКИ

Характеристики		Модель
		GS5562
МАШИНА	Габаритные размеры (мм)*	1600x620x1100
	Вес Нетто/Брутто (кг)	68/75
	Тип привода	Ременной
	Ширина щетки (мм)	620
	Диаметр щетки (мм)	420
	Угол поворота щетки (°)	±19
	Передачи	4 Вперед + 2 Назад
	Колеса (дюйм)	13*4,1-6
	Уровень вибрации на рукоятках (м/с ²)	6,21
	Уровень звуковой мощности LwA (дБ)	101
	Уровень звукового давления (дБ) LpA	86,8
	ДВИГАТЕЛЬ	Модель
Тип		Одноцилиндровый, четырехтактный, с воздушным охлаждением и верхним расположением клапанов
Рабочий объем (см ³)		163
Макс. мощность, л.с.(кВт) / (об/мин)		5,45 (4) / 3600
Максимальный крутящий момент Нм / (об/мин)		10,6 / 2500
Система зажигания		ТСИ
Система запуска		Ручной стартер
Бензин		АИ-92
Объем топливного бака (л)		3,6
Тип масла в картере двигателя		SAE30 / SAE5W30 / SAE10W40
Объем масла в картере двигателя (л)		0,6
Свеча зажигания		F7RTC
Тип смазки в редукторе		EP-0

(*) Размеры машины с установленной щеткой.

Технические характеристики могут быть изменены без предварительного уведомления.

2. ВВЕДЕНИЕ

Уважаемый пользователь!

Благодарим за покупку продукции CHAMPION. В данном руководстве приведены правила эксплуатации подметально-уборочной машины CHAMPION. Перед началом работ внимательно прочтите руководство. Эксплуатируйте устройство в соответствии с правилами и с учетом требований безопасности, а так же руководствуясь здравым смыслом. Сохраните руководство, при необходимости Вы всегда можете обратиться к нему.

Продукция CHAMPION отличается высокой мощностью и производительностью, продуманным дизайном и эргономичной конструкцией, обеспечивающей удобство её использования. Линейка техники CHAMPION регулярно расширяется новыми устройствами, которые постоянно совершенствуются.

Производитель оставляет за собой право без предварительного уведомления вносить изменения в комплектность, конструкцию отдельных узлов и деталей, не ухудшающие качество изделия. В связи с этим происходят изменения в технических характеристиках, и содержание руководства может не полностью соответствовать приобретенному устройству. Имейте это в виду, изучая руководство по эксплуатации*.

Внешний вид продукции может отличаться от изображения на титульном листе руководства по эксплуатации.

() С последней версией руководства по эксплуатации можно ознакомиться на сайте www.championtool.ru.*

3. ЗНАКИ БЕЗОПАСНОСТИ, УПРАВЛЕНИЯ И ИНФОРМАЦИИ

Знаки безопасности, управления и информации размещены на машине в виде наклеек либо нанесены рельефно на корпусе.

	Запрещается эксплуатация в закрытых помещениях без хорошей вентиляции		Предупреждение! Опасность!
 	Вращающиеся детали / опасность получения травмы		Посторонние люди, дети и животные должны находиться на безопасном расстоянии вне рабочей зоны. Запрещается находиться ближе 15 м от работающей машины
	Внимание! Горячая поверхность. Не прикасаться		Выбрасываемые объекты/опасность получения травмы. Никогда не направляйте щетку/разгрузочный желоб в сторону посторонних лиц
	Пожароопасно. Легковоспламеняющиеся вещества		Выхлопные газы содержат угарный газ (CO), опасный для вашего здоровья
	Прочтите инструкцию по эксплуатации перед началом работы		При работе с машиной надевайте защитные очки, наушники, надевайте защитную каску, если есть опасность падения предметов и ушиба головы
	Отсоедините провод свечи зажигания и обратитесь к технической литературе перед проведением ремонта или технического обслуживания		Носите прочную обувь на не скользящей подошве
	Медленно		Быстро

РАСШИФРОВКА СЕРИЙНОГО НОМЕРА

XXAABVCCDDDDD

XX - Код производителя
 AA - Номер модели
 BV - Год производства
 CC - Месяц производства
 DDDDD - Уникальный номер модели

Месяц и год изготовления указан на упаковке и (или) устройстве в составе серийного номера.

4. ОСНОВНЫЕ ПОНЯТИЯ И ОПРЕДЕЛЕНИЯ

Мощность максимальная — наибольшая мощность, развиваемая устройством при номинальных условиях эксплуатации и используемая периодически в течение ограниченного времени.

Уровень вибрации — уровень механических колебаний, оказывающих ощутимое влияние на человека (точное определение см. Гост ИСО 8041-2006).

Уровень звукового давления зависит от расстояния между слушателем и источником шума (точное определение см. Гост 30691-2001).

Уровень звуковой мощности характеризует уровень шума в его источнике и является постоянной для данного оборудования величиной (точное определение см. Гост 30691-2001).



ПРИМЕЧАНИЕ!

Термины и определения технических характеристик приведены в соответствии с ГОСТ Р МЭК 60974-1-2012.

4. ИСПОЛЬЗОВАНИЕ ПО НАЗНАЧЕНИЮ

Машина подметально-уборочная (далее по тексту устройство или машина) предназначена для непрофессионального, любительского (личного, семейного, домашнего или иного) использования, не связанного с предпринимательской и профессиональной деятельностью.



ПРИМЕЧАНИЕ!

Непрофессиональное (любительское) использование подразумевает под собой эксплуатацию устройства не более 150 часов в год. Рекомендуемое время непрерывной работы определяется емкостью топливного бака.

Устройство может использоваться для уборки территорий с ровной и твердой поверхностью от пыли, мусора и снега, с соблюдением всех требований Руководства по эксплуатации.



ПРЕДУПРЕЖДЕНИЕ!

Запрещается использовать устройство для уборки автомобильных дорог.



Устройство сконструировано таким образом, что оно безопасно и надежно, если эксплуатируется в соответствии с Руководством. Прежде чем приступить к эксплуатации устройства прочтите и усвойте Руководство по эксплуатации. Если Вы этого не сделаете, результатом может явиться травма или повреждение устройства.



ВНИМАНИЕ!

Использование устройства в любых других целях, не предусмотренных настоящим руководством, является нарушением условий безопасной эксплуатации и прекращает действие гарантийных обязательств поставщика. Производитель и поставщик не несут ответственности за повреждения, возникшие вследствие

использования устройства не по назначению. Выход из строя устройства при использовании не по назначению не является гарантийным случаем.



ВНИМАНИЕ!

Запрещается вносить какие-либо изменения в конструкцию устройства. Это может стать причиной получения серьезной травмы, а также выхода из строя устройства. Производитель и поставщик не несут ответственности за любые ущерб и убытки, возникшие из-за эксплуатации устройства с самостоятельными произведенными конструктивными изменениями.



ВНИМАНИЕ!

Запрещается производить самостоятельную регулировку карбюратора и оборотов двигателя. Выход двигателя из строя из-за самостоятельной неправильно выполненной регулировки карбюратора и оборотов двигателя не будет являться гарантийным случаем. Производитель и поставщик не несут ответственности за любые ущерб и убытки, возникшие из-за эксплуатации устройства с самостоятельно произведенными регулировками карбюратора и оборотов двигателя.



ВНИМАНИЕ!

Используйте для ремонта и обслуживания расходные материалы, рекомендованные заводом-изготовителем и оригинальные запасные части. Использование не рекомендованных расходных материалов, не оригинальных запчастей лишает Вас права на гарантийное обслуживание устройства.

Назначенный срок службы 5 лет. По истечении срока службы устройство направляется в авторизованный сервисный центр для принятия решения об установлении нового срока службы или утилизации.

6. ОБЩИЕ ПРАВИЛА БЕЗОПАСНОСТИ

Внимательно прочтите данное руководство. Ознакомьтесь с машиной прежде, чем приступить к эксплуатации. Ознакомьтесь с работой органов управления. Знайте, что делать в экстренных ситуациях. Обратите особое внимание на информацию, которой предшествуют следующие заголовки:



ПРЕДУПРЕЖДЕНИЕ!

Невыполнение требования инструкции может привести к смертельному исходу или получению серьезных травм.



ОСТОРОЖНО!

Невыполнение требования инструкции может привести к получению травм средней тяжести.



ВНИМАНИЕ!

Невыполнение требования инструкции приведет к повреждению изделия.



ПРИМЕЧАНИЕ!

Указывает на информацию, которая будет полезна при эксплуатации изделия.

1. Прежде чем начать работу в первый раз, получите инструктаж продавца или специалиста, как следует правильно обращаться с машиной, при необходимости пройдите курс обучения.
2. Несовершеннолетние лица к работе с машиной не допускаются за исключением лиц старше 16 лет, проходящих обучение под надзором.
3. Эксплуатируйте машину в хорошем физическом и психическом состоянии. Не пользуйтесь устройством в болезненном или утомленном состоянии, или под воздействием каких-либо веществ, медицинских препаратов, способных оказать влияние на зрение, физическое и психическое состояние.



ПРЕДУПРЕЖДЕНИЕ!

Не работайте с машиной в состоянии алкогольного или наркотического опьянения или после употребления сильно действующих лекарств.

4. Работайте только в дневное время или при хорошем искусственном освещении.
5. Машину разрешается передавать или давать во временное пользование (напрокат) только тем лицам, которые хорошо знакомы с данной моделью и обучены обращаться с ней. При этом обязательно должно прилагаться руководство по эксплуатации.
6. Не начинайте работать, не подготовив рабочую зону и не определив беспрепятственный путь на случай эвакуации.
7. Не рекомендуется работать машиной в одиночку. Позаботьтесь о том, чтобы во время работы оператора на расстоянии слышимости кто-то находился, на случай если Вам понадобится помощь.



ПРЕДУПРЕЖДЕНИЕ!

При неблагоприятной погоде (дождь, снег, лед, ветер, град) рекомендуется отложить проведение работ – существует повышенная опасность несчастного случая!

8. Посторонние люди, дети и животные должны находиться на безопасном расстоянии вне рабочей зоны. Запрещается находиться ближе 15 м от работающей машины.
9. Проверяйте машину перед работой, чтобы убедиться, что все рукоятки, крепления и предохранительные приспособления находятся на месте и в исправном состоянии.
10. Храните устройство в закрытом месте, недоступном для детей.

11. Работайте в плотно облегающей одежде. Не носите широкую одежду и украшения, так как они могут попасть в движущиеся части машины.
12. Наденьте прочные защитные перчатки. Перчатки снижают передачу вибрации на ваши руки. Продолжительное воздействие вибрации может вызвать онемение пальцев и другие болезни.
13. Носите прочную обувь на не скользящей подошве для большей устойчивости. Не работайте с агрегатом босиком или в открытых сандалиях.
14. Всегда используйте защитные очки при работе.
15. Во избежание повреждения органов слуха рекомендуется во время работы с машиной использовать защитные наушники.
16. Не вносите изменения в конструкцию устройства. Производитель и поставщик снимает с себя ответственность за возникшие в результате этого последствия (травмы и повреждения изделия).

ВОЗМОЖНЫЕ ОШИБОЧНЫЕ ДЕЙСТВИЯ ПЕРСОНАЛА, КОТОРЫЕ ПРИВОДЯТ К ИНЦИДЕНТУ ИЛИ АВАРИИ

Ошибочные действия персонала, которые приводят к инциденту или аварии выделены в руководстве по эксплуатации пометками ПРЕДУПРЕЖДЕНИЕ! ОСТОРОЖНО! ВНИМАНИЕ!

ПЕРЕЧЕНЬ КРИТИЧЕСКИХ ОТКАЗОВ

Выход из строя двигателя, повреждение ремней, повреждение трансмиссии, повреждение редуктора.

КРИТЕРИИ ПРЕДЕЛЬНЫХ СОСТОЯНИЙ



ПРИМЕЧАНИЕ!

Критерием предельного состояния устройства является состояние, при котором его дальнейшая эксплуатация недопустима или экономически нецелесообразна. Например, чрезмерный износ, коррозия, деформация, старение или разрушение узлов и деталей, или их совокупности при невозможности их устранения в условиях авторизованных сервисных центров оригинальными деталями, или экономическая нецелесообразность проведения ремонта.

Критерием (Критериями) предельного состояния устройства является выход из строя двигателя.

7. ТРЕБОВАНИЯ ТЕХНИКИ БЕЗОПАСНОСТИ ВО ВРЕМЯ ЭКСПЛУАТАЦИИ

ПОЖАРНАЯ БЕЗОПАСНОСТЬ

1. Топливо является легко воспламеняемым и взрывоопасным веществом. Не курите, не допускайте наличия искр и пламени в зоне хранения топлива и при заправке двигателя. Перед заправкой заглушите двигатель и убедитесь в том, что он остыл.
2. Не запускайте двигатель при наличии запаха топлива.
3. Не работайте с машиной, если топливо было пролито во время заправки. Перед запуском тщательно протрите поверхности двигателя от случайно пролитого топлива.

ЭЛЕКТРИЧЕСКАЯ БЕЗОПАСНОСТЬ

1. Не запускайте двигатель, когда неисправность системы зажигания вызывает пробой и искрение.

ФИЗИЧЕСКАЯ БЕЗОПАСНОСТЬ (ТРАВМЫ)

1. Всегда твердо стойте на земле, не теряйте равновесия. Перед началом работы осмотритесь, нет ли на вашем участке препятствий, о которые вы можете споткнуться и упасть.
2. Держите машину двумя руками.
3. Следите, чтобы ноги/руки не располагались вблизи рабочих органов.
4. Всегда сохраняйте безопасную дистанцию относительно других людей, которые работают вместе с вами.
5. Соблюдайте особую осторожность, когда вы меняете направление движения.
6. Не дотрагивайтесь до горячего глушителя и ребер цилиндра, так как это может привести к серьезным ожогам.
7. Все работы по техническому обслуживанию и ремонту проводить при выключенном двигателе.

8. Во избежание случайного запуска двигателя, перед выполнением работ по техническому обслуживанию отсоедините аккумуляторную батарею.

ТЕХНИЧЕСКАЯ БЕЗОПАСНОСТЬ (УСТРОЙСТВО)

1. Не работайте с машиной, если ребра цилиндра и глушитель загрязнены.
2. Перед включением двигателя следите за тем, чтобы рабочие органы машины не соприкасались с посторонними предметами.

ХИМИЧЕСКАЯ БЕЗОПАСНОСТЬ

1. Избегайте контакта с топливом. Возможно раздражение кожных покровов, слизистой оболочки глаз, верхних дыхательных путей, или аллергические реакции при индивидуальной непереносимости. Частый контакт с топливом может привести к острым воспалениям и хроническим экземам.
2. Никогда не вдыхайте выхлопные газы. Выхлопные газы содержат угарный газ, который не имеет цвета и запаха, и является очень ядовитым. Попадание угарного газа в органы дыхания может привести к потере сознания или к смерти.
3. Никогда не запускайте двигатель внутри помещения или в плохо проветриваемых местах.

ЭКОЛОГИЧЕСКАЯ БЕЗОПАСНОСТЬ

Помните о необходимости охраны окружающей среды и экологии. Прежде чем слить какие-либо жидкости, выясните правильный способ их утилизации. Соблюдайте правила охраны окружающей среды при утилизации моторного масла, топлива и фильтров.

8. ОСНОВНЫЕ УЗЛЫ И ОРГАНЫ УПРАВЛЕНИЯ

Основные узлы и органы управления представлены на Рис.1.



Комплектность машины представлена в Таблице 1.

ТАБЛИЦА 1. Комплектность устройства

Наименование	Кол-во
Устройство с верхней частью рукоятки	1 шт.
Руководство по эксплуатации	1 шт.
Рычаг поворота щётки	1 шт.
Нижняя часть рукоятки	1 шт.
Крышка топливного бака	1 шт.
Крепеж рукоятки	1 к-т
Ключ свечной с воротком	1 шт.

Рис. 1

1. Рычаг привода хода
2. Рычаг привода щетки
3. Рычаг переключения передач
4. Рычаг поворота щетки
5. Винт регулировки высоты подъема опоры дополнительного колеса
6. Щетка
7. Двигатель
8. Колесо



ВНИМАНИЕ!

Производитель оставляет за собой право без предварительного уведомления внести изменения в комплектность.

9. СБОРКА

Для установки рукоятки совместите верхнюю и нижнюю часть рукоятки и закрепите их через шайбы двумя болтами М8×40 на правой стороне (Рис. 2). Установите трос привода колес.



Рис. 2 Установка рукоятки

Установка рукоятки Установите рычаг поворота щетки (Рис. 3) и закрепите его болтом.

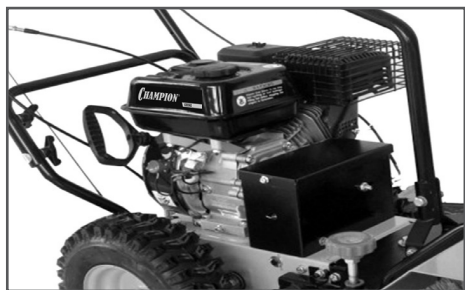


Рис. 3 Установка рычага поворота щетки

УСТАНОВКА ОТВАЛА



ПРИМЕЧАНИЕ!

Отвал для машины является дополнительным оборудованием (заказывается отдельно), артикул для заказа С3058.

Установите две соединительные пластины на корпус редуктора щетки (Рис. 4).

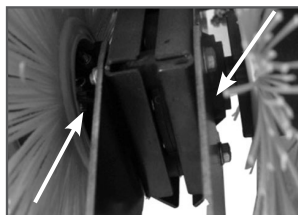


Рис. 4 Установка соединительных пластин крепления отвала

Установите отвал на кронштейны щетки (Рис. 5).



Рис. 5 Установка отвала на кронштейны щетки

Закрепите отвал двумя болтами М8×25 (Рис. 6).

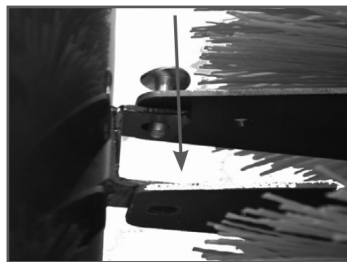


Рис. 6 Соединение отвала и соединительных пластин

УСТАНОВКА СНЕГООТБРАСЫВАТЕЛЯ



ПРИМЕЧАНИЕ!

Снегоотбрасыватель навесной для машины является дополнительным оборудованием (заказывается отдельно), артикул для заказа С3060.

Ослабьте барашковые гайки крепления кронштейна щетки. Отсоедините щетку от корпуса машины (Рис. 7).



Рис. 7 Отсоединение щетки от корпуса машины

Установите снегоотбрасыватель на машину (Рис. 8).

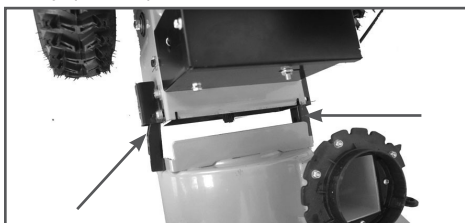


Рис. 8 Установка снегоотбрасывателя

Для соединения вала отбора мощности машины и вала снегоотбрасывателя совместите направляющие выступы и посадочные гнезда, аккуратно поворачивая снегоотбрасыватель из стороны в сторону (Рис. 8,9).

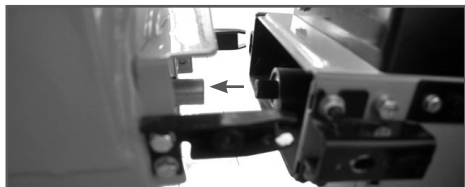


Рис. 9 Центровка валов отбора мощности и снегоотбрасывателя

Зафиксируйте снегоотбрасыватель барашковыми гайками с обеих сторон (Рис. 10).

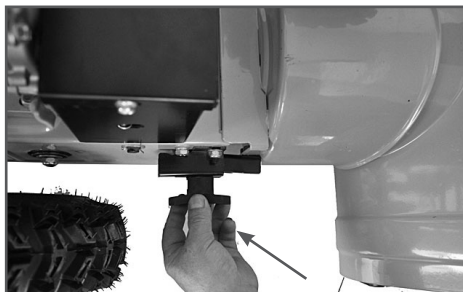


Рис. 10 Закрепление снегоотбрасывателя

Установите желоб 1 выброса снега на поворотный фланец 4 кожуха шнеков (Рис. 11). Совместите отверстия во фланце и желобе, вставьте в образовавшиеся отверстия изнутри наружу болты 2 и закрутите гайки 3 (Рис. 11).

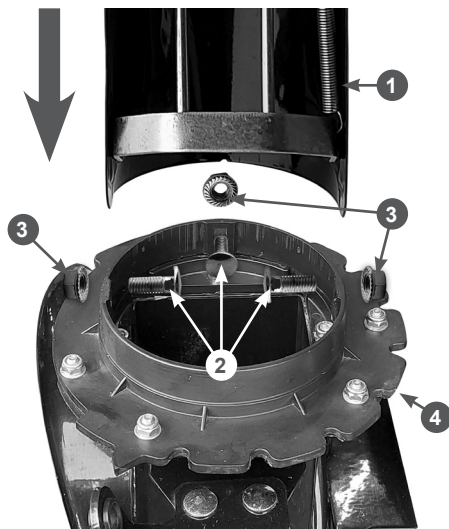


Рис. 11 Установка желоба выброса снега

1. Жёлоб

2. Болт крепления (3 шт.)

3. Гайка (3 шт.) 4. Фланец поворотный

Установите рычаг поворота желоба. Для этого установите в кронштейн нижнюю часть рычага поворота желоба (Рис.12)

и закрепите его шплинтом 2,5x25. Ослабьте болты крепления кронштейна и отрегулируйте кронштейн таким образом, чтобы винтовая часть рычага плотно заходила в зацепление с зубчатым сектором поворота желоба. Закрепите на рабочей рукоятке кронштейн для крепления рычага поворота желоба (Рис.13). Установите в кронштейн верхнюю часть рычага поворота желоба. Соедините обе части рычага болтом М5х20 и контргайкой М5 (Рис. 14).

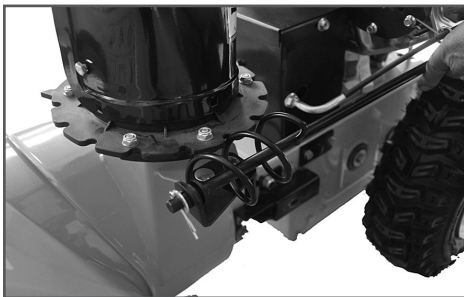


Рис. 12 Установка нижней части рычага поворота желоба



Рис. 13 Монтаж кронштейна рычага поворота желоба

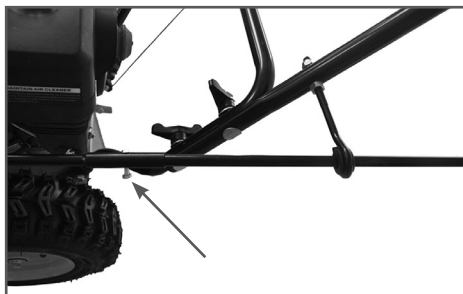


Рис. 14 Соединение верхней и нижней половины рычага поворота желоба

УСТАНОВКА КОНТЕЙНЕРА ДЛЯ СБОРА МУСОРА



ПРИМЕЧАНИЕ!

Контейнер для сбора мусора является дополнительным оборудованием (заказывается отдельно), артикул для заказа С3059.

Установите контейнер для сбора мусора на кронштейны щетки (Рис. 15).



Рис. 15 Установка контейнера

10. ПОДГОТОВКА К РАБОТЕ И ЭКСПЛУАТАЦИЯ

К эксплуатации допускается персонал первого квалификационного уровня (не требующий специальной квалификации).

ПОДГОТОВКА К РАБОТЕ

Перед началом работы необходимо сделать следующее:

1. В обязательном порядке провести контрольный осмотр устройства. Наличие потёков масла и топлива, неисправность систем питания и отвода отработавших газов, повреждение основных корпусных элементов, а также наличие прочих неисправностей не допускается. Любая обнаруженная неисправность перед началом эксплуатации должна быть устранена. Для устранения неисправности рекомендуется обратиться в авторизованный сервисный центр CHAMPION.



ВНИМАНИЕ!

Запрещается эксплуатация устройства при наличии неисправностей. Не устранение проблемы перед работой, может стать причиной получения серьёзных травм и поломки устройства. Выход из строя устройства из-за невыполнения данного требования не является гарантийным случаем.

2. Проверить затяжку резьбовых соединений крепежных элементов.
3. Проверить исправность органов управления и предохранительных элементов.
4. Проверить исправность щёток, а также навесного дополнительного оборудования.
5. Проверить колеса на наличие повреждений и дефектов. Проверить давление в шинах, при необходимости, произвести корректировку.
6. Приготовить моторное масло и заправить двигатель нового устройства или проверить уровень масла и долить его при необходимости.

7. Приготовить топливо и заправить топливный бак.
8. Подготовить рабочую зону, при необходимости оградить ее предупреждающими табличками.
9. Отрегулировать степень прижатия щётки к поверхности.

КОНТРОЛЬ ДАВЛЕНИЯ В ШИНАХ

Перед началом работы обязательно проверьте давление в шинах, при необходимости, произведите корректировку. Давление в шинах должно быть одинаковым. Рекомендуемое давление 1,5 кг/см². Не превышайте максимальное давление в шинах, указанное на боковой стороне шины.



ВНИМАНИЕ!

Эксплуатация машины с неодинаковым давлением воздуха в шинах приведет к перекосу машины и уводу её в сторону. Работа со спущенными шинами приведет к преждевременному выходу шин из строя.

ТОПЛИВО

Используйте неэтилированный бензин, с октановым числом 92. Никогда не используйте старый или загрязненный бензин или смесь масла и бензина.

Бензин является легко воспламеняемым и взрывоопасным веществом.

Заливайте топливо в хорошо проветриваемом помещении при выключенном двигателе.



ОСТОРОЖНО!

Не курите, не допускайте наличия искр и пламени в зоне хранения топлива и при заправке двигателя.

Не допускайте переполнения топливного бака. После заправки убедитесь, что крышка бака надежно закрыта. Не разливайте топливо при заправке двигателя.

Если вы разлили топливо, тщательно протрите двигатель и детали устройства перед запуском.

Избегайте контакта топлива с кожей, не вдыхайте пары топлива. Избегайте попадания грязи или воды в топливный бак. Держите в чистоте сетчатый фильтр топливного бака. Храните топливо в недоступном для детей месте.



ВНИМАНИЕ!

Выход из строя двигателя по причине использования некачественного или старого топлива не является гарантийным случаем.



ВНИМАНИЕ!

Храните топливо в специально предназначенных для этой цели емкостях. Запрещается использовать для хранения канистры из пищевого пластика.



ВНИМАНИЕ!

Заправка топливом проводится при заглушенном двигателе и в местах с хорошим проветриванием.

Не заполняйте топливный бак полностью. Заливайте топливо в топливный бак до уровня примерно на 25 мм ниже верхнего края заливной горловины, чтобы оставить пространство для теплового расширения топлива. Максимальный уровень топлива показан на Рис.16.



Рис. 16 Максимальный уровень топлива

МОТОРНОЕ МАСЛО



ВНИМАНИЕ!

Устройство поставляется с завода без масла в картере двигателя. Перед запуском в работу необходимо залить необходимое количество чистого моторного масла для четырехтактных бензиновых двигателей.



ВНИМАНИЕ!

Каждый раз перед запуском двигателя необходимо проверять уровень масла в картере, при необходимости доливать. Моторное масло является важным фактором, влияющим на срок службы двигателя. Необходимо своевременно производить замену масла в картере.



ВНИМАНИЕ!

Нельзя применять масло для двухтактных двигателей.

Рекомендуется применять моторное масло для четырехтактного бензинового двигателя категории SL и выше по системе классификации API. Вязкость масла по классификации SAE выбирается в зависимости от температуры окружающего воздуха, при которой будет работать двигатель. При выборе вязкости масла пользуйтесь таблицей, показанной на Рис.17.

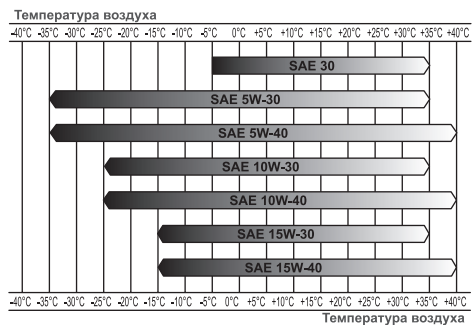


Рис.17 Определение вязкости масла



ПРИМЕЧАНИЕ!

Для двигателя машины CHAMPION при температуре наружного воздуха выше +5°C рекомендуется применять масло CHAMPION SAE30. При температуре наружного воздуха ниже +5°C рекомендуется применять масло CHAMPION SAE 5W30 (допускается применение масла CHAMPION SAE 10W40). Допускается применение масла других производителей, соответствующего категории SL и выше по классификации API и соответствующего вязкости масла по классификации SAE в зависимости от температуры окружающего воздуха.



ВНИМАНИЕ!

Несвоевременная замена масла, работа на масле, отрабатавшем свой ресурс, работа на постоянно пониженном уровне масла, работа на масле, не соответствующем температуре окружающей среды, приведет к выходу из строя двигателя, и не подлежит ремонту по гарантии.



ВНИМАНИЕ!

При запуске в работу нового двигателя первая замена масла производится через 5 часов работы двигателя. Вторая замена масла через 25 часов работы двигателя. Все последующие замены масла производятся через каждые 50 часов работы двигателя.

Перед запуском двигателя необходимо проверить уровень масла в картере (Рис.18).



ВНИМАНИЕ!

Проверка уровня масла в картере производится на неработающем двигателе. Если двигатель перед этим работал, после остановки дайте двигателю постоять в течение примерно 5 мин.

1. Установите машину на ровной горизонтальной поверхности.
2. Выкрутите крышку-щуп маслозаливной горловины и извлеките ее.

3. Протрите щуп насухо и вставьте в отверстие горловины, не закручивая.
4. Аккуратно вытащите щуп и осмотрите его. Уровень масла должен соответствовать верхней отметке на щупе. При недостаточном уровне масла в картере необходимо долить чистое масло до верхней отметки на щупе (что соответствует нижней кромке заливного отверстия). После окончательной проверки, плотно закрутите крышку-щуп.

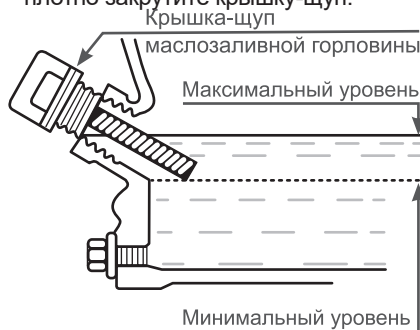


Рис.18 Проверка уровня масла в картере

ЗАПРАВКА НОВОГО ДВИГАТЕЛЯ МАСЛОМ

1. Установите машину на ровной горизонтальной поверхности.
2. Выкрутите крышку-щуп маслозаливной горловины и извлеките ее.
3. Залейте необходимый объем масла рекомендованной категории и вязкости, соответствующей температуре окружающего воздуха.
4. Установите крышку-щуп в горловину картера, не закручивая ее.
5. Аккуратно вытащите щуп и осмотрите его. Уровень масла должен соответствовать верхней отметке на щупе.
6. Установите крышку-щуп в маслозаливную горловину, и плотно закрутите ее.

ЗАПУСК ДВИГАТЕЛЯ

Основные узлы и органы управления двигателем приведены на Рис.19.

**ВНИМАНИЕ!**

Перед каждым запуском двигателя обязательно проверьте уровень масла в картере.

Для запуска двигателя необходимо сделать следующее:

1. Откройте топливный кран, переместив рычаг топливного крана 4 (Рис. 19) в рабочее положение (ON).
2. При запуске двигателя закройте воздушную заслонку карбюратора рычагом 3 (Рис. 19).
3. Установите рычаг газа 2 (Рис. 19) в среднее положение.
4. Нажмите на праймер подкачки топлива 1 (Рис. 19) три раза. При запуске теплого двигателя праймер нажимать не надо.
5. Установите выключатель 5 (Рис. 19) в положение ON (Вкл).
6. Проверните коленчатый вал двигателя ручным стартером, пока не почувствуете сопротивление, затем медленно опустите ручку стартера вниз. Снова медленно потяните за ручку стартера, пока не почувствуете, что стартер вошел в зацепление с маховиком, после чего, резко и с усилием потяните за ручку стартера и запустите двигатель. При необходимости повторите.

**ВНИМАНИЕ!**

При запуске не вытягивайте шнур стартера до конца. Не бросайте ручку стартера, когда она находится в верхнем положении, опасность повреждения деталей стартера. Невыполнение этих требований, а также невыполнение п.6 приведет к поломке стартера, что не будет являться гарантийным случаем.

7. По мере прогрева двигателя постепенно открывайте воздушную заслонку. Прогрев двигателя в зависимости от температуры окружающего воздуха занимает около 1 минуты.

ОБКАТКА

Первые 5 часов работы машины являются временем, в течение которого происходит приработка деталей друг к другу, поэтому на этот период соблюдайте следующие требования:

1. Не перегружайте двигатель машины длительной непрерывной работой на максимальных оборотах коленчатого вала.
2. После обкатки обязательно замените масло в картере двигателя. Масло лучше всего сливать пока двигатель еще не остыл после работы. В этом случае масло сольется более полно и быстро.

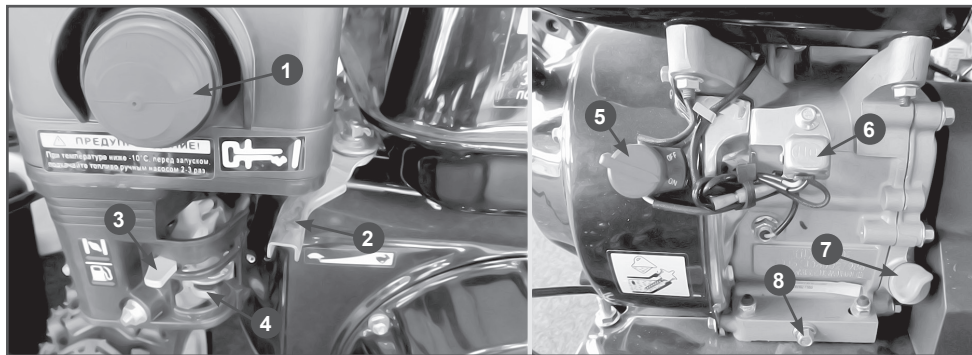


Рис.19 Основные узлы и органы управления двигателем

1. Праймер 2. Рычаг газа 3. Рычаг воздушной заслонки 4. Рычаг топливного крана
5. Выключатель зажигания 6. Датчик уровня масла 7. Крышка маслозаливной горловины
8. Сливной болт



ВНИМАНИЕ!

Запрещается проводить обкатку двигателя машины на холостых оборотах.

ОСТАНОВКА ДВИГАТЕЛЯ

Переведите двигатель в режим холостого хода и дайте ему поработать без нагрузки в течение 1 минуты. Выключатель зажигания поверните в положение OFF (ВЫКЛ). Закройте топливный кран.



ВНИМАНИЕ!

После остановки двигателя обязательно закройте топливный кран на карбюраторе, для того, чтобы топливо из бака не перетекло в двигатель. При длительном перерыве в работе ослабьте давление на подметальную щетку, для того, чтобы щетина щетки не деформировалась.

ПОДГОТОВКА К ЭКСПЛУАТАЦИИ ДВИГАТЕЛЯ В ЗИМНЕЕ ВРЕМЯ

Эксплуатация двигателя при отрицательных температурах связана с тяжелым пуском, повышенным износом деталей и, как следствие, риском выхода из строя. Для предотвращения этого и во избежание затрат на ремонт рекомендуется провести ряд следующих подготовительных мероприятий:

1. Выработать полностью старое топливо, остатки слить через сливное отверстие в нижней части поплавковой камеры карбюратора.
2. Произвести очистку фильтра-отстойника.
3. Проверить свечу зажигания. Если имеются повреждения, либо на керамическом корпусе наружной части есть коричневый налет необходимо заменить ее на новую.
4. Проверить воздушный фильтр, при необходимости заменить его.
5. Проверить масло, при необходимости заменить его на соответствующее сезону.

6. В топливный бак залить свежий высококачественный бензин.

Устойчивый (успешный) запуск двигателя гарантирован при температуре окружающей среды выше -5°C при отсутствии неисправностей.

При температуре ниже -5°C запуск двигателя возможен при следующих дополнительных условиях:

1. Устройство перед запуском хранилось в теплом помещении при температуре не ниже $+5^{\circ}\text{C}$.
2. Запуск двигателя производит физически крепкий и здоровый человек.

При возникновении трудностей при запуске:

- Попробуйте подогреть картер/цилиндр двигателя (не использовать открытый огонь).
- Выкрутите свечу зажигания, возможно она залита топливом. Просушите свечу, попробуйте её нагреть: с теплой свечой двигатель запустится быстрее.

ПРАВИЛА РАБОТЫ ПОДМЕТАЛЬНО-УБОРОЧНОЙ МАШИНЫ



ПРЕДУПРЕЖДЕНИЕ!

Запрещается использовать машину для уборки автомобильных дорог.



ВНИМАНИЕ!

Перед началом работы проверьте работу рычагов включения хода и привода вращения щетки (шнека снегоотбрасывателя). Включение хода и вращение щетки (шнека) должно происходить только при полностью нажатых рычагах.

Если при включении двигателя начинает двигаться машина или вращаться щетка (шнек), значит тросы привода хода и щетки (шнека) слишком короткие. Если при нажатии на рычаги отсутствует движение машины или вращение шнека, значит

тросы слишком длинные. В любом случае необходимо выключить двигатель и отрегулировать длину тросов привода хода и шнека.

Для изменения скорости и направления движения машины используйте рычаг переключения передач 3 (Рис. 1).



ВНИМАНИЕ!

Перед переключением передач отпуская рычаги привода хода и щетки (1,2). Невыполнение данного требования может привести к поломке машины.

Для переключения передачи выведите рычаг переключения передач из паза фиксации передачи на панели. Затем плавно переместите рычаг в паз фиксации выбранной передачи.

Чтобы включить передачу переднего хода, установите рычаг переключения передач в одно из положений переднего хода в зависимости от нагрузки.

Чтобы машина двигалась задним ходом, переведите рычаг переключения передач в первое или второе положение заднего хода и нажмите рычаг 1 (Рис.1) привода хода.

Для работы машиной:

1. Подготовьте машину к работе.
2. В зависимости от загрязнения убираемой территории и степени износа щеток отрегулируйте степень прижатия щетки к поверхности путем регулировки высоты подъема дополнительных колес 5 (Рис. 1).




ПРИМЕЧАНИЕ:

Чем выше уровень снега (мусора), тем меньше требуется прижимать щетку к поверхности.

Для качественной уборки территории необходимо установить щетку на нужной высоте и правильно отрегулировать давление на щетку. При очень большом давлении на щетку, щетина прогибается слишком сильно, чистящий эффект при этом снижается.

При слишком маленьком давлении на щетку, не будет плотного контакта щетины с поверхностью и очищающий эффект также снижается. Регулировка давления на щетку производится с помощью уменьшения или увеличения высоты подъема опор дополнительных колес. Высота подъема опор регулируется рукояткой.

Для регулировки опускайте опору колеса до тех пор, пока щетка не коснется поверхности. Поверните рукоятку еще примерно на три оборота и зафиксируйте ее гайкой.

3. Установите требуемый угол поворота щетки рычагом 4 (Рис.1).
4. Запустите двигатель.
5. Переместите рычаг переключения передач 3 (Рис.1) в положение, соответствующее выбранному направлению и скорости движения машины.
6. Плавно нажмите и удерживайте рычаг 1 (Рис. 1) привода хода и машина начнет движение. Для остановки машины отпустите рычаг привода хода.
7. Плавно нажмите и удерживайте рычаг 2 (Рис.1) привода щетки — щетка машины будет приведена во вращение. Для остановки вращения щетки отпустите рычаг.
8. Приступая к уборке машиной, сначала нажмите и удерживайте рычаг привода щетки, а затем, нажав и удерживая рычаг привода хода, производите очистку территории.
9. Осуществляйте уборку при максимальных оборотах двигателя (рычаг газа должен находиться в положении «Заяц» ) и при полностью открытой воздушной заслонке в целях лучшей производительности.
10. Снижьте скорость при работе в условиях сильного загрязнения дорожного покрытия, обледенения или тяжелого мокрого снега. Изменяйте скорость движения посредством рычага переключения передач, не снижая при этом обороты двигателя.

11. По возможности отбрасывайте мусор по ветру. Убирая мусор, слегка захватывайте уже убранную полосу, что позволит убрать мусор более качественно.
12. Соблюдайте особую осторожность и будьте внимательны при уборке на склонах. Двигайтесь только вдоль склона вверх-вниз, избегая движения поперек склона. Уборка на склонах с креном более 15° запрещена!
13. Во время работы следите за тем, чтобы двигатель оставался чистым и на нем не скапливался мусор (снег). Это обеспечит лучшую вентиляцию двигателя и тем самым продлит срок его службы.

11. ТЕХНИЧЕСКОЕ ОБСЛУЖИВАНИЕ

ВИДЫ РАБОТ И ПЕРИОДИЧНОСТЬ ТЕХНИЧЕСКОГО ОБСЛУЖИВАНИЯ

Для поддержания высокой эффективности работы машины необходимо периодически проверять ее техническое состояние и выполнять необходимые регулировки.

Несвоевременное техническое обслуживание, или не устранение проблемы перед началом работы, может стать причиной поломки. Ответственность за выход машины из строя в результате несвоевременного обслуживания лежит на пользователе. Периодичность технического обслуживания и виды выполняемых работ приведены в Таблице 2.



ПРЕДУПРЕЖДЕНИЕ!

Заглушите двигатель и дайте ему остыть перед тем, как выполнять какие-либо работы по техническому обслуживанию машины, кроме необходимых работ по регулировке двигателя.



ВНИМАНИЕ!

График технического обслуживания (ТО) применим к нормальным условиям эксплуатации. Если Вы эксплуатируете двигатель в экстремальных условиях, таких как: работа при высоких температурах, при сильной влажности или запыленности, необходимо сократить интервалы между ТО.



ПРЕДУПРЕЖДЕНИЕ!

В выхлопных газах двигателя содержится окись углерода, поэтому обслуживание следует производить на неработающем двигателе. При необходимости произвести регулировки на работающем двигателе, обеспечьте хорошее проветривание в рабочей зоне.



ВНИМАНИЕ!

Используйте только оригинальные запасные части для

выполнения технического обслуживания и ремонта. Использование запасных частей, расходных материалов не соответствующих по качеству, а также использование не оригинальных запасных частей, могут повредить машину. Выход из строя машины по этим причинам не является гарантийным случаем.



ВНИМАНИЕ!

Используйте для ремонта и обслуживания машины рекомендованное масло, топливо, сменные фильтрующие элементы, оригинальные запчасти. Использование не рекомендованных смазочных материалов, не оригинальных расходных материалов и запчастей лишает Вас права на гарантийное обслуживание машины.

ЗАМЕНА МОТОРНОГО МАСЛА



ПРИМЕЧАНИЕ!

Замену масла рекомендуется производить на теплом двигателе. Это позволит слить отработанное масло более полно и быстрее.

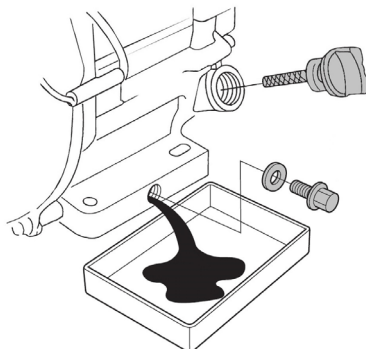


Рис. 20 Замена моторного масла

1. Установите машину на ровной горизонтальной поверхности.
2. Очистите от загрязнений зону вокруг маслозаливной горловины.
3. Извлеките крышку-щуп (Рис. 20) из маслозаливной горловины.

ТАБЛИЦА 2. Виды работ и периодичность технического обслуживания

Виды работ технического обслуживания		Перед началом работы	25 часов работы	Каждые 50 часов	Каждые 6 месяцев или 100 часов	Каждый год или 300 часов	При необходимости
Моторное масло*	Проверить уровень	X					
	Заменить	Через первые 5 часов работы	Через первые 25 часов работы	X			
Воздушный фильтр*	Проверить/Очистить	X		X(1)			
	Заменить				X(1)		X
Фильтр топливный*	Очистить/Заменить					X	X
Бак топливный*	Очистить					X	
Фильтр-Отстойник карбюратора*	Слить топливо	Каждые 100 часов и при подготовке к хранению					
Зазоры клапанов	Проверить/Отрегулировать					X(2)	
Обслуживание свечи зажигания*	Проверить			X			
	Заменить				X		
Крепежные детали*	Проверить/Подтянуть	X					X
Проверка состояния шин	Проверка/Корректировка давления	X					X
Редуктор	Добавка смазки				X		X
Система привода хода	Проверка				X(2)		X(2)
Приводные ремни и ролики*	Проверка/Замена				X		X(2)

- (1) Техническое обслуживание должно осуществляться более часто, при работе в пыльных условиях.
(2) Эти пункты должны осуществляться в авторизованном сервисном центре.
(*) Данные запчасти и расходные материалы не подлежат замене по гарантии.

4. Открутите (Рис. 20) сливной болт и слейте отработанное масло в подготовленную для этого емкость.
5. Закрутите сливной болт.
6. Залейте необходимый объем масла рекомендованной категории и вязкости, соответствующей температуре окружающего воздуха.
7. Установите крышку-щуп в горловину картера, не закручивая ее.
8. Аккуратно вытащите щуп и осмотрите его. Уровень масла должен соответствовать верхней отметке на щупе.
9. Установите крышку-щуп в маслосливную горловину, и плотно закрутите ее.

ОБСЛУЖИВАНИЕ ВОЗДУШНОГО ФИЛЬТРА

Загрязнение воздушного фильтра может препятствовать проходу воздуха для образования воздушно-топливной смеси. Для предотвращения неисправностей двигателя надо осуществлять регулярное обслуживание воздушного фильтра. При работе в условиях повышенной запыленности необходимо чаще обслуживать воздушный фильтр.



ВНИМАНИЕ!

Запрещается работа двигателя с грязными или поврежденными фильтрующими элементами. Запрещается работа двигателя без фильтрующих элементов. В противном случае, попадание грязи и пыли приведет к быстрому износу и выходу двигателя из строя, что не будет являться гарантийным случаем.



ПРЕДУПРЕЖДЕНИЕ!

Поролоновый фильтрующий элемент можно промывать теплым мыльным раствором. Запрещается использовать бензин или горючие растворители.

1. Открутите барашковую гайку 1А и снимите крышку 2 воздушного фильтра (Рис. 21).

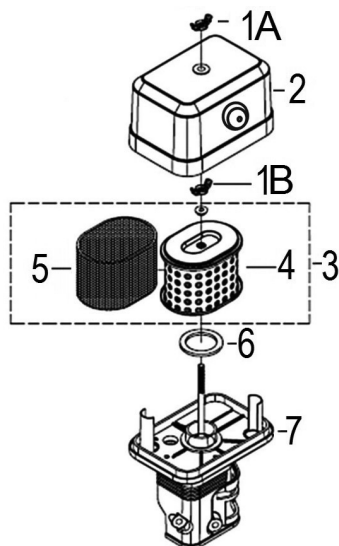


Рис. 21 Обслуживание воздушного фильтра

1. Гайки барашковая
 2. Крышка воздушного фильтра
 3. Фильтр в сборе
 4. Основной (бумажный) фильтрующий элемент
 5. Предварительный (поролоновый) фильтрующий элемент
 6. Кольцо уплотнительное
 7. Основание воздушного фильтра
2. Открутите барашковую гайку 1В и снимите воздушный фильтр 3 в сборе (Рис. 21).
 3. Проверьте целостность и чистоту фильтрующих элементов. Поролоновый (предварительный) фильтрующий элемент 5 установлен на корпусе бумажного фильтрующего элемента 4 (Рис. 21).
 4. При незначительном загрязнении промойте поролоновый фильтрующий элемент теплым мыльным раствором и просушите. Поврежденный или сильно загрязненный поролоновый фильтрующий элемент замените.



ВНИМАНИЕ!

Бумажный фильтрующий элемент 4 не подлежит очистке, необходима его замена. Не продувайте бумажный фильтрующий элемент сжатым воздухом, не промывайте его в бензине и других растворителях.

5. Произведите очистку основания 7 и крышки 2 воздушного фильтра, не допуская попадания пыли и грязи в воздуховод, ведущий к карбюратору (Рис. 21).
6. Смочите поролоновый фильтрующий элемент специальным или чистым моторным маслом, после чего, не скручивая фильтрующий элемент, отожмите излишки масла.
7. Перед установкой воздушного фильтра убедитесь, что уплотнительное кольцо 6 воздушного фильтра находится на месте и не имеет повреждений (Рис. 21).
8. Установку воздушного фильтра произведите в обратной последовательности.



ВНИМАНИЕ!

Эксплуатация двигателя с грязными или поврежденными фильтрующими элементами, или без фильтрующих элементов приведет к попаданию грязи и пыли в карбюратор и двигатель, что в свою очередь, станет причиной его быстрого износа. Двигатель в этом случае не подлежит ремонту по гарантии.

ОБСЛУЖИВАНИЕ ТОПЛИВНОГО БАКА И ТОПЛИВНЫХ ФИЛЬТРОВ

В топливном баке установлены два сетчатых топливных фильтра. Один фильтр устанавливается в заливной горловине топливного бака. Второй фильтр конструктивно объединен со штуцером топливного бака и установлен внутри бака (Рис. 22).

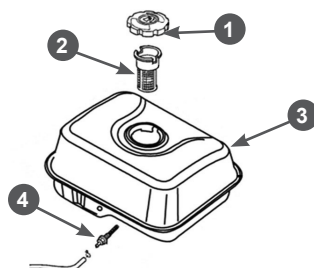


Рис. 22 Фильтры топливные

1. Крышка топливного бака
2. Сетчатый фильтр в горловине топливного бака
3. Топливный бак
4. Штуцер топливного бака с фильтром

Топливный фильтр 2, установленный в горловине бака, проверяйте при каждой заправке бака топливом. При необходимости вынимайте сетчатый фильтр из бака и производите его очистку. Регулярно проверяйте целостность сетчатого фильтра, при обнаружении механических повреждений замените сетчатый фильтр.

Через каждые 300 часов работы необходимо производить очистку топливного бака от грязи и конденсата. Одновременно с очисткой топливного бака необходимо проверять и очищать фильтр 4, установленный внутри бака (Рис. 22). Поврежденный или сильно загрязненный фильтр необходимо заменить.

ПОРЯДОК ОЧИСТКИ ТОПЛИВНОГО БАКА

Перед очисткой топливного бака рекомендуется полностью слить топливо либо выработать его.

1. Открутите гайки и болты крепления топливного бака.
2. Извлеките топливный бак из посадочного места и снимите топливный шланг с выходного штуцера топливного бака.

3. Выкрутите из топливного бака выходной штуцер 4 и произведите его очистку (Рис. 22). Внимательно осмотрите сетчатый фильтр. При обнаружении механических повреждений замените штуцер топливного бака.
4. Промойте топливный бак чистым бензином.
5. Установку топливного бака и фильтров произведите в обратной последовательности.

ОБСЛУЖИВАНИЕ КАРБЮРАТОРА

1. Установите рычаг 3 топливного крана (Рис. 23) в положение «ЗАКРЫТО».
2. Установите под карбюратор подходящую емкость.
3. Открутите болт 1 сливного отверстия и слейте топливо из поплавковой камеры карбюратора (Рис. 23).

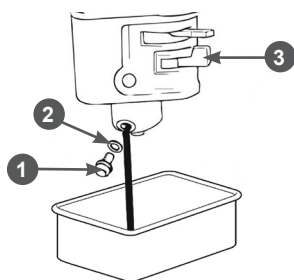


Рис. 23 Обслуживание карбюратора

1. Болт 2. Шайба 3. Рычаг топливного крана
4. Закрутите болт сливного отверстия.

ОБСЛУЖИВАНИЕ СВЕЧИ ЗАЖИГАНИЯ

Рекомендованная свеча зажигания F7RTC или её аналоги (CHAMPION – RN6YC, NGK – BPR7ES, Bosch – WR5DC).



ВНИМАНИЕ!

Использование свечи зажигания, отличной по своим параметрам от рекомендованной, может привести к выходу двигателя из строя. Двигатель в этом случае не подлежит ремонту по гарантии.

1. Отсоедините колпачок свечи зажигания и удалите грязь вокруг свечи зажигания.
2. Открутите свечу зажигания свечным ключом.



ВНИМАНИЕ!

Никогда не выкручивайте свечу, пока двигатель полностью не остыл — существует опасность повреждения резьбовой части головки цилиндра.

3. Проверьте свечу зажигания, если электроды изношены или повреждена изоляция, замените её.
4. Измерьте зазор между электродами свечи зажигания специальным щупом. Зазор должен быть 0,7-0,8 мм (Рис.24). При увеличении или уменьшении требуемого зазора, рекомендуется заменить свечу, так как регулировка зазора может привести к изменению качества искрообразования.
5. Аккуратно закрутите свечу зажигания руками.
6. После того, как свеча зажигания установлена на место, затяните её свечным ключом.
7. Установите на свечу колпачок.

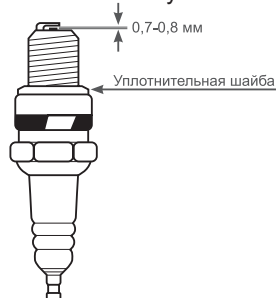


Рис.24 Обслуживание свечи зажигания



ВНИМАНИЕ!

При установке новой свечи зажигания для обеспечения требуемой затяжки, заверните свечу ключом ещё на 1/2 оборота

после посадки буртика свечи на уплотнительную шайбу. При установке бывшей в эксплуатации свечи зажигания, для обеспечения требуемой затяжки заверните свечу ключом ещё на $1/4 - 1/8$ часть оборота после посадки буртика свечи на уплотнительную шайбу.



ВНИМАНИЕ!

Свеча зажигания должна быть надежно затянута. Не затянутая должным образом или чрезмерно затянутая свеча зажигания может привести к повреждению двигателя.

РЕГУЛИРОВКА ЗАЗОРОВ КЛАПАНОВ



ВНИМАНИЕ!

Зазор в клапанах необходимо проверять через каждые 300 часов работы.

Зазор в клапанах:

Впускной клапан $0,1 \pm 0,02$ мм (холодный двигатель).

Выпускной клапан $0,15 \pm 0,02$ мм (холодный двигатель).



ВНИМАНИЕ!

Данная операция должна осуществляться в авторизованном сервисном центре.

ПРОВЕРКА СОСТОЯНИЯ ШИН

Проверьте шины на предмет повреждений. Измерьте давление в шинах с помощью точного манометра. Рекомендуемое давление в шинах $1,4 - 1,5$ кг/см².

Не накачивайте шины выше рекомендованного давления.



ПРИМЕЧАНИЕ!

На боковой стороне шины указано максимальное давление. Не превышайте его.

ОБСЛУЖИВАНИЕ РЕДУКТОРА

Для обслуживания редуктора необходимо выполнить следующее:

1. Открутите винт крепления крышки 3 держателя и снимите щетки 1 с держателей 2 (Рис. 25).

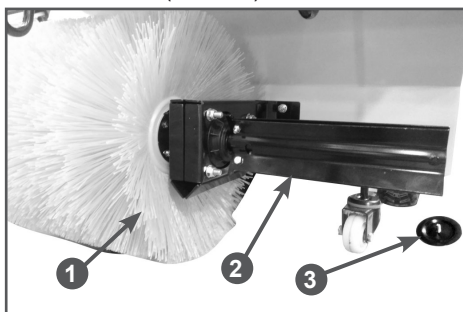


Рис. 25 Снятие щетки

1. Щетка 2. Держатель щетки 3. Крышка держателя

2. Ослабьте затяжку болтов крепления держателя щетки 2 и снимите шплинт и палец. Затем снимите держатели щеток с вала редуктора 1 (Рис. 26).
3. Открутите болты крепления половинок кожуха друг к другу и к корпусу щетки и снимите обе половинки кожуха редуктора (Рис. 26).

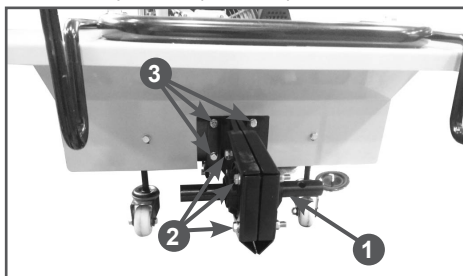


Рис. 26 Снятие кожуха редуктора

1. Вал редуктора 2. Болты крепления половинок кожуха крепления 3. Болты крепления кожуха к корпусу щетки
4. Снять две резиновые заглушки А отверстий для заправки смазки редуктора (Рис. 27).

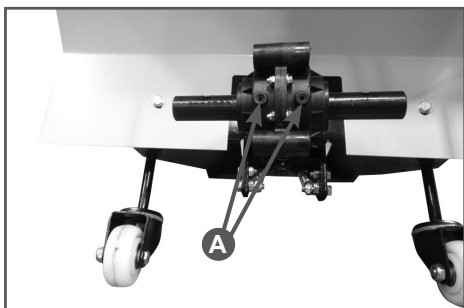


Рис. 27 Заглушки отверстий для смазки редуктора

5. Добавить смазку в редуктор через одно отверстие тубиком (Рис. 28) или специальным шприцем (в комплект поставки не входят) каждые 100 часов работы. Добавлять смазку до тех пор, пока она не появится из второго отверстия.



ПРИМЕЧАНИЕ!

Для смазки редуктора рекомендуется использовать консистентную смазку CHAMPION EP-0 (артикулы 952832, 952834) или аналогичные смазки других производителей. Полный объем смазки в редукторе составляет 60 мл.

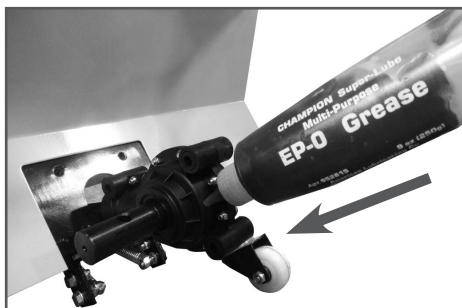


Рис. 28 Заправка смазки редуктора

Установите все снятые детали на место в обратной последовательности.

12. ХРАНЕНИЕ, ТРАНСПОРТИРОВАНИЕ, РЕАЛИЗАЦИЯ И УТИЛИЗАЦИЯ

ХРАНЕНИЕ

Назначенный срок хранения 5 лет. По истечении срока хранения устройство направляется в авторизованный сервисный центр для принятия решения об установлении новых сроков хранения и службы, или утилизации.

Устройство следует хранить в сухом, не запыленном помещении.

При хранении должна быть обеспечена защита устройства от атмосферных осадков. Наличие в воздухе паров кислот, щелочей и других агрессивных примесей не допускается.

Устройство во время хранения должно быть недоступно для детей.

Если предполагается, что машина не будет эксплуатироваться длительное время, то необходимо выполнить специальные мероприятия по консервации.



ПРИМЕЧАНИЕ!

Все работы по консервации проводятся на холодном двигателе.

1. Слейте топливо из топливного бака и из поплавковой камеры карбюратора.



ПРЕДУПРЕЖДЕНИЕ!

Бензин окисляется, и портится во время хранения. Старое топливо является причиной плохого запуска, и оно оставляет смолистые отложения, которые загрязняют топливную систему и могут быть причиной выхода двигателя из строя. Гарантия не распространяется на повреждения топливной системы или двигателя, вызванные пренебрежительной подготовкой к хранению.

2. При необходимости замените масло в двигателе.
3. Выверните свечу зажигания и залейте в цилиндр двигателя примерно одну столовую ложку чистого моторного масла. Медленно проверните колен-

чатый вал двигателя ручным стартером несколько раз, чтобы масло растеклось по трущимся поверхностям цилиндра и поршня, затем вверните свечу зажигания руками на место и затяните свечным ключом.

4. Проверните вал двигателя с помощью ручного стартера до тех пор, пока не почувствуете сопротивление (клапаны в этом положении закрыты).
5. Очистите ребра цилиндра от загрязнений, обработайте все поврежденные места генератора, и покройте участки, которые могут заржаветь, тонким слоем масла.

ВВОД В ЭКСПЛУАТАЦИЮ ПОСЛЕ ХРАНЕНИЯ

Проверьте машину, как указано в разделе ПОДГОТОВКА К РАБОТЕ И ЭКСПЛУАТАЦИЯ.

Если топливо было слито во время подготовки к хранению, заполните топливный бак свежим бензином. Если Вы храните контейнер с бензином для дозаправки, убедитесь, что он содержит свежий бензин. Бензин окисляется, и портится в течение времени, ухудшая запуск двигателя.

Если цилиндр был покрыт маслом во время подготовки к хранению, двигатель может немного дымить во время запуска. Это нормально.

ТРАНСПОРТИРОВАНИЕ

Устройство можно транспортировать любым видом закрытого транспорта в упаковке производителя или без нее с сохранением изделия от механических повреждений, атмосферных осадков, воздействия химически активных веществ. Наличие в воздухе паров кислот, щелочей и других агрессивных примесей не допускается.

Перед транспортированием устройства любым видом транспорта необходимо слить все горюче-смазочные материалы и технические жидкости (топливо и моторное масло).

Во время погрузочно-разгрузочных работ устройство не должно подвергаться ударам, падениям и воздействию атмосферных осадков.

При транспортировании устройства любым видом транспорта устройство должно находиться в рабочем положении и быть надежно закреплено, чтобы исключить его наклон и опрокидывание. Наклон устройства в любую сторону более 15° запрещается.

Условия транспортирования устройства при воздействии климатических факторов:

- температура окружающего воздуха от минус 40 до плюс 40°С;
- относительная влажность воздуха не более 80 % при 20°С.

Перемещение устройства с одного рабочего места на другое производится с помощью рабочих рукояток и колес.

РЕАЛИЗАЦИЯ

Реализация устройства осуществляется в соответствии с законами государственного регулирования торговой деятельности в стране, правилами реализации товаров в предприятиях, а также иными подзаконными нормативными правовыми актами в стране, где реализуется устройство.

УТИЛИЗАЦИЯ

Срок службы устройства составляет 5 лет при условии выполнения всех требований данного руководства по эксплуатации. По окончании срока службы утилизация устройства должна производиться в соответствии с нормами, действующими в стране, где эксплуатируется устройство.



ПРИМЕЧАНИЕ!

Не выбрасывайте устройство вместе с бытовым мусором. Для утилизации устройства обратитесь в специализированные пункты переработки вторичного сырья.

13. ПОИСК И УСТРАНЕНИЕ НЕИСПРАВНОСТЕЙ

НЕИСПРАВНОСТИ ДВИГАТЕЛЯ

<i>Возможная причина</i>	<i>Метод устранения</i>
Двигатель не запускается	
Пустой топливный бак	Залейте топливо в топливный бак
Не поступает топливо в карбюратор	Откройте топливный кран
Некачественное или старое топливо	Замените топливо
Выключатель зажигания находится в положении OFF (ВЫКЛ.)	Установите выключатель зажигания в положение ON (ВКЛ.)
Воздушная заслонка карбюратора открыта	Закройте воздушную заслонку карбюратора
Неисправна свеча зажигания	Замените свечу зажигания
Двигатель останавливается	
Закончилось топливо	Залейте топливо в топливный бак
Засорен воздушный фильтр	Проведите техническое обслуживание фильтра
Неправильная работа карбюратора	Отрегулируйте или замените карбюратор
Неисправна свеча зажигания	Замените свечу зажигания
Двигатель не развивает мощности	
Проверьте положение рычагов управления	Установите рычаг управления воздушной заслонкой карбюратора в положение ОТКРЫТО
Засорен воздушный фильтр	Проведите техническое обслуживание фильтра
Износ поршневых колец	Замените поршневые кольца*
Неправильная работа карбюратора	Отрегулируйте или замените карбюратор*
Двигатель дымит, выхлопные газы голубого цвета	
Увеличенный зазор между стержнем клапана и направляющей втулкой	Замените изношенные детали*
Предельный износ поршня, цилиндра	Замените изношенные детали*
Предельный износ поршневых колец	Замените кольца*
Повышенный уровень масла в картере	Слейте излишки масла из картера
Двигатель дымит, выхлопные газы черного цвета	
Перегрузка двигателя	Уменьшите нагрузку на двигатель
Засорен воздушный фильтр	Проведите техническое обслуживание фильтра

<i>Возможная причина</i>	<i>Метод устранения</i>
В картере увеличивается уровень масла, бензин в масле	
Топливный кран постоянно открыт	После остановки двигателя всегда закрывайте топливный кран. Замените масло в двигателе
Повышенный расход масла	
Увеличенный зазор между стержнем клапана и направляющей втулкой	Замените изношенные детали*
Износ цилиндропоршневой группы	Замените*
Засорен воздушный фильтр	Проведите техническое обслуживание фильтра
Износ маслосъемного колпачка	Замените маслосъемный колпачок*
Неустойчивая работа двигателя	
Неправильные зазоры клапанов	Проверьте и отрегулируйте зазоры клапанов*
Неисправность регулятора оборотов	Найдите и устраните причину*
Неправильная работа карбюратора, либо его засорение	Отрегулируйте, прочистите карбюратор*
Стук в головке цилиндра	
Увеличенные зазоры в клапанном механизме	Отрегулируйте зазоры, при большом износе замените изношенные детали*
Увеличенный зазор между шатуном и поршневым пальцем	Замените изношенные детали *
Посторонний шум	
Внутренние повреждения двигателя	Обратитесь в авторизованный сервисный центр

НЕИСПРАВНОСТИ УСТРОЙСТВА

<i>Возможная причина</i>	<i>Метод устранения</i>
Устройство не движется	
Трос включения хода не отрегулирован	Отрегулируйте длину троса включения хода
Порван ремень привода	Замените ремень*
Слишком сильный износ ремня	Замените ремень*
Масло на ремне и шкивах ременной передачи	Удалите грязь и масло. Замените ремень*
Растянулась пружина кронштейна натяжного ролика ремня	Замените пружину*
Изношено фрикционное колесо	Замените фрикционное колесо*

<i>Возможная причина</i>	<i>Метод устранения</i>
Сильная вибрация	
Ослаблено крепление деталей, либо повреждены щётка, шнек или крыльчатка выброса снега	Проверить крепление, заменить неисправные детали*
Передачи переключаются с трудом	
Грязь или коррозия на шестигранном валу трансмиссии	Очистите и смажьте вал смазкой CHAMPION EP-0
Переключение передачи происходит при нажатом рычаге включения хода	Перед переключением передачи отпустите рычаг включения хода
Неправильно отрегулирован трос включения хода (трос слишком натянут)	Отрегулируйте длину троса включения хода
Щётки/шнеки не вращаются	
Трос включения щёток/шнеков не отрегулирован	Отрегулируйте длину троса
Порван ремень привода	Замените ремень*
Слишком сильный износ ремня	Замените ремень*
Масло на ремне и шкивах ременной передачи	Удалите грязь и масло. Замените ремень*
Срезаны болты шнеков	Установите новые болты
Неисправен редуктор	Замените или отремонтируйте редуктор*

() Указанные работы необходимо выполнять в авторизованном сервисном центре. Если неисправность своими силами устранить не удалось, обратитесь в авторизованный сервисный центр. Если возникли другие неисправности, не указанные в таблице, обратитесь в авторизованный сервисный центр.*

14. ГАРАНТИЙНЫЕ ОБЯЗАТЕЛЬСТВА

Гарантийный срок эксплуатации устройства составляет 12 месяцев с момента передачи покупателю.

Данное устройство предназначено для использования только в личных целях, не связанных с профессиональной или предпринимательской деятельностью, в противном случае гарантийный срок составляет две недели. Эксплуатация в личных целях подразумевает использование не более 150 часов в год.

Претензии по качеству принимаются только при условии, что обнаруженные недостатки и рекламация заявлены в течение гарантийного срока, установленного на устройство.

Претензии по комплектности и внешнему виду товара после передачи товара Покупателю не принимаются.

Для гарантийного обслуживания устройство предоставляется в сервисный центр:

- с остатком топлива в топливном баке не менее 1/3 от общего объема бака;
- в чистом виде.

При несоблюдении этих требований сервисный центр имеет право отказать вам в гарантийном обслуживании.

В течение гарантийного срока рекомендуется проходить техническое обслуживание устройства (услуги платные).

ГАРАНТИЙНОЕ ОБСЛУЖИВАНИЕ НЕ РАСПРОСТРАНЯЕТСЯ:

1. На устройство, у которого серийный номер неразборчив или удален.
2. На устройство, эксплуатировавшееся с нарушением требований руководства по эксплуатации, в том числе, если использовались не рекомендованные заводом-изготовителем расходные материалы.
3. На устройство, которое вышло из строя в результате естественного износа из-за интенсивного использования.
4. На устройство, подвергшееся самостоятельному ремонту или разборке.
5. На устройство с повреждениями, возникшими вследствие эксплуатации с не устранёнными перед работой неисправностями и/или самостоятельно произведенными конструктивными изменениями.
6. На устройство с повреждениями, возникшими вследствие технического обслуживания, ремонта лицами или организациями, не имеющими соответствующих полномочий, а также использования при ремонте и техническом обслуживании неоригинальных запасных частей.
7. На устройство, имеющее повреждения, дефекты, вызванные внешними механическими, термическими, химическими повреждениями, небрежным обращением, стихийными бедствиями, а также замерзанием жидкости внутри устройства.
8. На устройство, имеющее повреждения, вызванные попаданием внутрь устройства, а также в рабочие органы устройства посторонних предметов, жидкостей, а также засорением вентиляционных отверстий.
9. На детали и узлы: колёса и их составляющие, детали и узлы ходовой части, щётки, шестерни, тросы, детали сцепления, фрикционные колеса (кольца), приводные ремни, шнеки, накладки шнеков, крыльчатки выброса, выключатели, фильтры, защитные устройства, в том числе срезные болты, штифты и пальцы.

10. На двигатель устройства, вышедший из строя из-за использования топлива, не соответствующего государственным стандартам качества.
11. На двигатель устройства, вышедший из строя из-за использования загрязненного или старого (хранившегося более 3 месяцев) топлива, топлива хранившегося в таре, не предназначенной специально для хранения горюче-смазочных материалов, использования любых других видов топлива, кроме указанного в руководстве по эксплуатации.
12. На двигатель устройства, вышедший из строя из-за эксплуатации без масла в картере двигателя, с недостаточным количеством масла в картере двигателя, из-за использования несоответствующего типа масла и масла, не соответствующего температуре окружающей среды, а также на повреждение двигателя, возникшие из-за несвоевременной замены масла (несоблюдения графика технического обслуживания).
13. На двигатель устройства с повреждениями, возникшими из-за пренебрежительной подготовки к хранению (оставление бензина в топливной системе двигателя на длительный срок (более 30 дней)).
14. На двигатель устройства с повреждениями, возникшими из-за частой и длительной (более 5 минут) работы двигателя на холостых или пониженных оборотах, или без нагрузки.
15. На двигатель устройства с повреждениями, возникшими из-за применения средств для запуска, таких как «Пусковая аэрозоль», «Холодный старт» или «Быстрый старт» и им подобных.
16. На двигатель устройства с повреждениями, возникшими при его перегреве из-за загрязнения ребер охлаждения цилиндра, радиатора двигателя, отверстий на кожухе двигателя/крышке стартера, по иным причинам, затрудняющим нормальный теплообмен двигателя с окружающей средой.
17. На двигатель устройства с повреждениями, возникшими из-за использования свечи зажигания, отличной по своим параметрам от рекомендованной руководством по эксплуатации.
18. На двигатель устройства с повреждениями, возникшими из-за неправильной подготовки воздушного фильтра к работе или неправильной сборки воздушного фильтра пользователем (если предусмотрен конструкцией).
19. На двигатель устройства с повреждениями, возникшими при эксплуатации двигателя с грязными или поврежденными фильтрующими элементами воздушного, масляного или топливного фильтров, или без фильтрующих элементов (если предусмотрены конструкцией).
20. На детали и узлы двигателя: свечи, фильтры, карбюраторы, газовые редукторы (двигатель газ-бензин), топливные насосы, форсунки, детали стартерной группы (в т. ч. электрического стартера), аккумуляторные батареи, резинотехнические изделия.

**ПРОИЗВОДИТЕЛЬ
ОСТАВЛЯЕТ ЗА СОБОЙ ПРАВО
БЕЗ ПРЕДВАРИТЕЛЬНОГО УВЕДОМЛЕНИЯ
ВНОСИТЬ ИЗМЕНЕНИЯ В КОМПЛЕКТНОСТЬ,
КОНСТРУКЦИЮ ОТДЕЛЬНЫХ ДЕТАЛЕЙ И УЗЛОВ,
НЕ УХУДШАЮЩИЕ КАЧЕСТВО ИЗДЕЛИЯ.
ПОСЛЕ ПРОЧТЕНИЯ РУКОВОДСТВА
СОХРАНИТЕ ЕГО В ДОСТУПНОМ
И НАДЕЖНОМ МЕСТЕ*.**

Адреса сервисных центров в вашем регионе вы можете найти на сайте

WWW.CHAMPIONTOOL.RU

ИМПОРТЕР: ООО «Ладога»
Адрес: 194292, г. Санкт-Петербург,
ул. Домостроительная, д.14, литер А, пом. 428

ПРОИЗВОДИТЕЛЬ: ZHEJIANG ZHOULI INDUSTRIAL CO., Ltd.
Адрес: Китай, Jinyan Mountain Industry Function Area QuanXi, Wuyi, Zhejiang,
China
тел.: +86-579-87989170