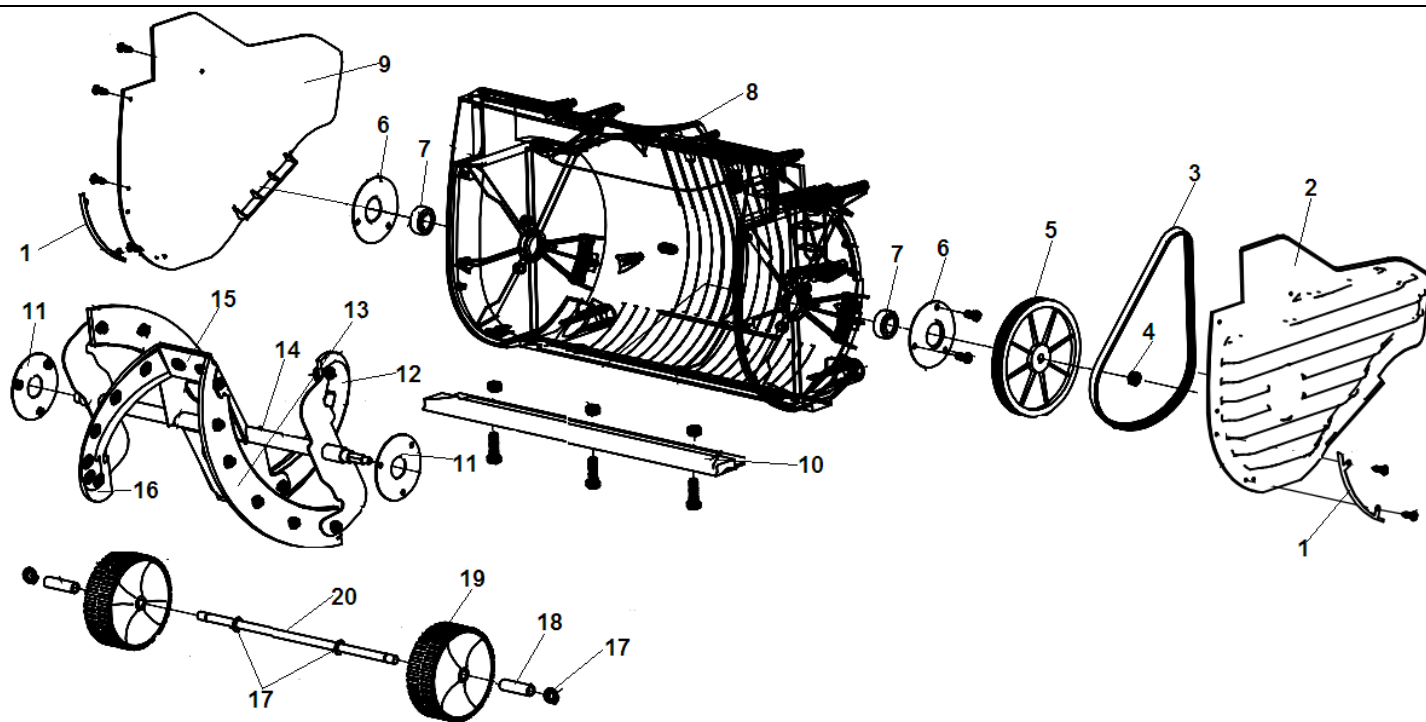
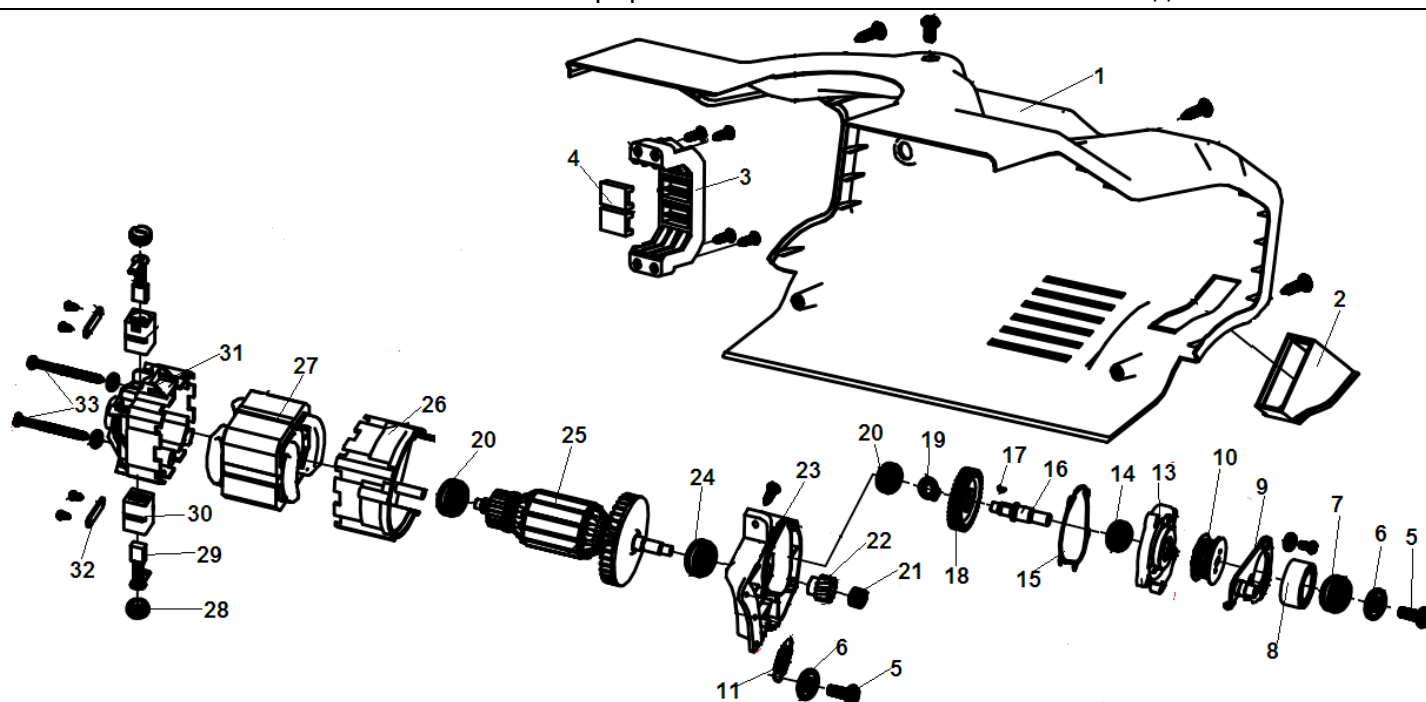


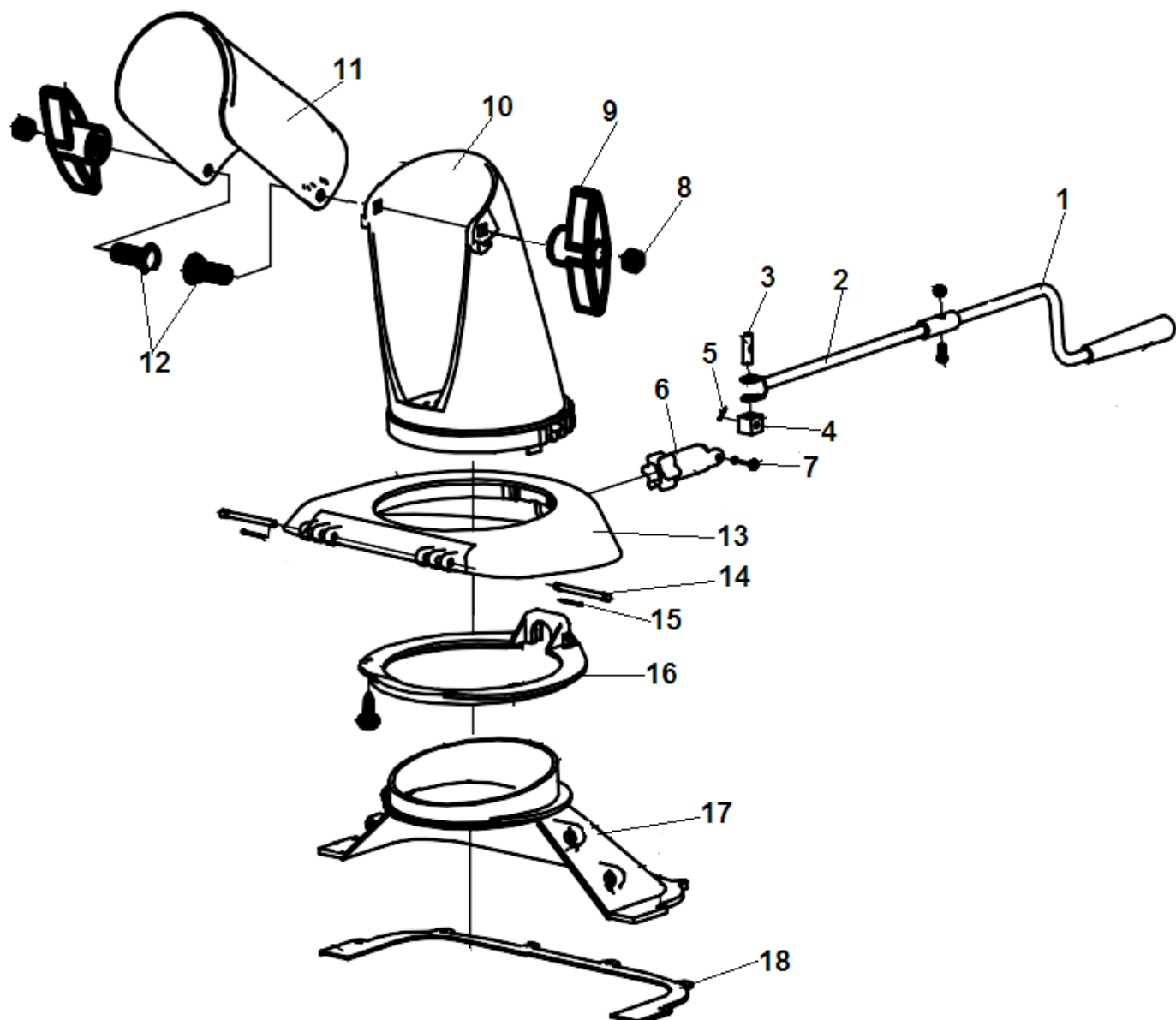
| № | Артикул | Наименование | К-во | № | Артикул | Наименование | К-во |
|----|----------------|--|------|----|---------------|-------------------------------------|------|
| 1 | STE1650-05-04 | Кронштейн крепления скобы безопасности | 2 | 12 | STE1650-08-01 | Рукоятка рабочая нижняя часть | 1 |
| 2 | STE1650-08-03 | Рукоятка рабочая верхняя часть | 1 | 13 | STE1650-02-04 | Кронштейн крепления рукоятки левый | 1 |
| 3 | STE1650-05-03 | Пружина кронштейна | 2 | 14 | STE1650-02-05 | Кронштейн крепления рукоятки правый | 1 |
| 4 | STE1650-05-02 | Суппорт крепления скобы правая половина | 1 | 15 | 88AR | Предохранитель 8А | 1 |
| 5 | STE1650-05-01 | Суппорт крепления скобы левая половина | 1 | 16 | VW-1 300V | Кабель | 1 |
| 6 | SW-60 | Кронштейн крепления кабеля | 1 | 17 | KND2-12/2 | Выключатель | 1 |
| 7 | SW-67 | Фиксатор кабеля | 1 | 18 | STE1650-05-10 | Вилка подключения | 1 |
| 8 | XA-04-52/SW-58 | Гайка крепления рукояток | 4 | 19 | STE1650-05-06 | Корпус выключателя левая половина | 1 |
| 9 | STE1650-04-07 | Втулка кронштейна | 1 | 20 | STE1650-05-09 | Корпус выключателя правая половина | 1 |
| 10 | STE1650-04-06 | Кронштейн крепления рукоятки поворота желоба | 1 | 21 | STE1650-05-07 | Пружина | 1 |
| 11 | STE1650-08-02 | Рукоятка рабочая средняя часть | 1 | 22 | STE1650-05-05 | Скоба безопасности | 1 |



| № | Артикул | Наименование | К-во | № | Артикул | Наименование | К-во |
|----|---------------|---|------|----|---------------|---|------|
| 1 | STE1650-15 | Накладка кожуха | 2 | 11 | STE1650-09-00 | Накладка подшипника вала шнека внутренняя | 2 |
| 2 | STE1650-13 | Крышка кожуха шнека левая | 1 | 12 | STE1650-01-05 | Лопасть шнека левая | 2 |
| 3 | 5PJ-690 | Ремень привода шнека | 1 | 13 | STE1650-01-07 | Накладка лопасти шнека большая | 4 |
| 4 | HN-8 | Гайка М8 | 1 | 14 | STE1650-01-01 | Вал шнека | 1 |
| 5 | STE1650-09-02 | Шкив ремня привода шнека | 1 | 15 | STE1650-01-08 | Накладка лопасти шнека малая | 2 |
| 6 | STE1650-09-01 | Накладка подшипника вала шнека наружная | 2 | 16 | STE1650-01-06 | Лопасть шнека правая | 2 |
| 7 | BE-6202 | Подшипник вала шнека | 2 | 17 | SR-10 | Шайба стопорная | 4 |
| 8 | STE1650-07-01 | Кожух шнека | 1 | 18 | STE1650-02-01 | Втулка колеса | 2 |
| 9 | STE1650-14 | Крышка кожуха правая | 1 | 19 | STE1650-02-02 | Колесо | 2 |
| 10 | STE1650-07-02 | Накладка кожуха нижняя | 1 | 20 | STE1650-02-03 | Ось колес | 1 |



| № | Артикул | Наименование | К-во | № | Артикул | Наименование | К-во |
|----|---------------|----------------------------------|------|----|---------------|---------------------------------|------|
| 1 | STE1650-11 | Кожух двигателя | 1 | 18 | STE1650-06-12 | Шестерня редуктора ведомая | 1 |
| 2 | STE1650-12 | Патрубок кожуха воздушный | 1 | 19 | SR-10 | Шайба стопорная | 1 |
| 3 | STE1650-10-00 | Суппорт крепления двигателя | 1 | 20 | BE-608 | Подшипник 608 | 2 |
| 4 | STE1650-10-01 | Прокладка суппорта | 1 | 21 | NHLN-8 | Гайка М8 | 1 |
| 5 | SHS4x5 | Болт М4x5 | 2 | 22 | STE1650-06-11 | Шестерня редуктора ведущая | 1 |
| 6 | PF-4 | Шайба 4 | 2 | 23 | STE1650-06-09 | Корпус редуктора | 1 |
| 7 | BE-6000 | Подшипник ролика 6000 | 1 | 24 | BE-6001 | Подшипник 6001 | 1 |
| 8 | STE1650-06-18 | Ролик натяжения ремня | 1 | 25 | STE1650-06-08 | Ротор | 1 |
| 9 | STE1650-06-17 | Кронштейн ролика натяжения ремня | 1 | 26 | STE1650-06-07 | Корпус двигателя | 1 |
| 10 | STE1650-06-16 | Шкив ремня привода шнека | 1 | 27 | STE1650-06-06 | Статор | 1 |
| 11 | STE1650-06-10 | Пружина кронштейна ролика | 1 | 28 | STE1650-06-01 | Крышка щеткодержателя | 2 |
| 13 | STE1650-06-15 | Крышка редуктора | 1 | 29 | STE1650-06-03 | Щетка двигателя | 2 |
| 14 | BE-6201 | Подшипник 6201 | 1 | 30 | STE1650-06-02 | Щеткодержатель | 2 |
| 15 | STE1650-06-14 | Прокладка редуктора | 1 | 31 | STE1650-06-05 | Крышка двигателя | 1 |
| 16 | STE1650-06-13 | Вал редуктора | 1 | 32 | STE1650-06-04 | Планка крепления щеткодержателя | 2 |
| 17 | WK-2,5x3,5x10 | Шпонка | 1 | 33 | SHSS-4,2x65 | Болт 4,2x65 | 2 |



| № | Артикул | Наименование | К-во | № | Артикул | Наименование | К-во |
|---|---------------|-------------------------------------|------|----|---------------|----------------------------|------|
| 1 | STE1650-04-02 | Рукоятка поворота желоба Г-образная | 1 | 10 | STE1650-03-04 | Желоб для выброса снега | 1 |
| 2 | STE1650-04-01 | Рукоятка поворота желоба прямая | 1 | 11 | STE1650-03-05 | Козырек желоба | 1 |
| 3 | STE1650-04-05 | Палец | 1 | 12 | CB-8x25 | Болт М8х25 | 2 |
| 4 | STE1650-04-04 | Переходник рукоятки | 1 | 13 | STE1650-03-02 | Накладка основания желоба | 1 |
| 5 | CP-1,6x8 | Шплинт | 1 | 14 | XZ5x55 | Шплинт 5x55 | 2 |
| 6 | STE1650-03-03 | Шестерня поворота желоба | 1 | 15 | CP-2x8 | Шплинт 2x28 | 2 |
| 7 | XZ-4x25 | Шплинт | 1 | 16 | STE1650-03-01 | Кольцо поворотное желоба | 1 |
| 8 | HN-8 | Гайка М8 | 2 | 17 | STE1650-07-04 | Основание желоба | 1 |
| 9 | SW-58 | Гайка крепления козырька желоба | 2 | 18 | STE1650-07-03 | Прокладка основания желоба | 1 |