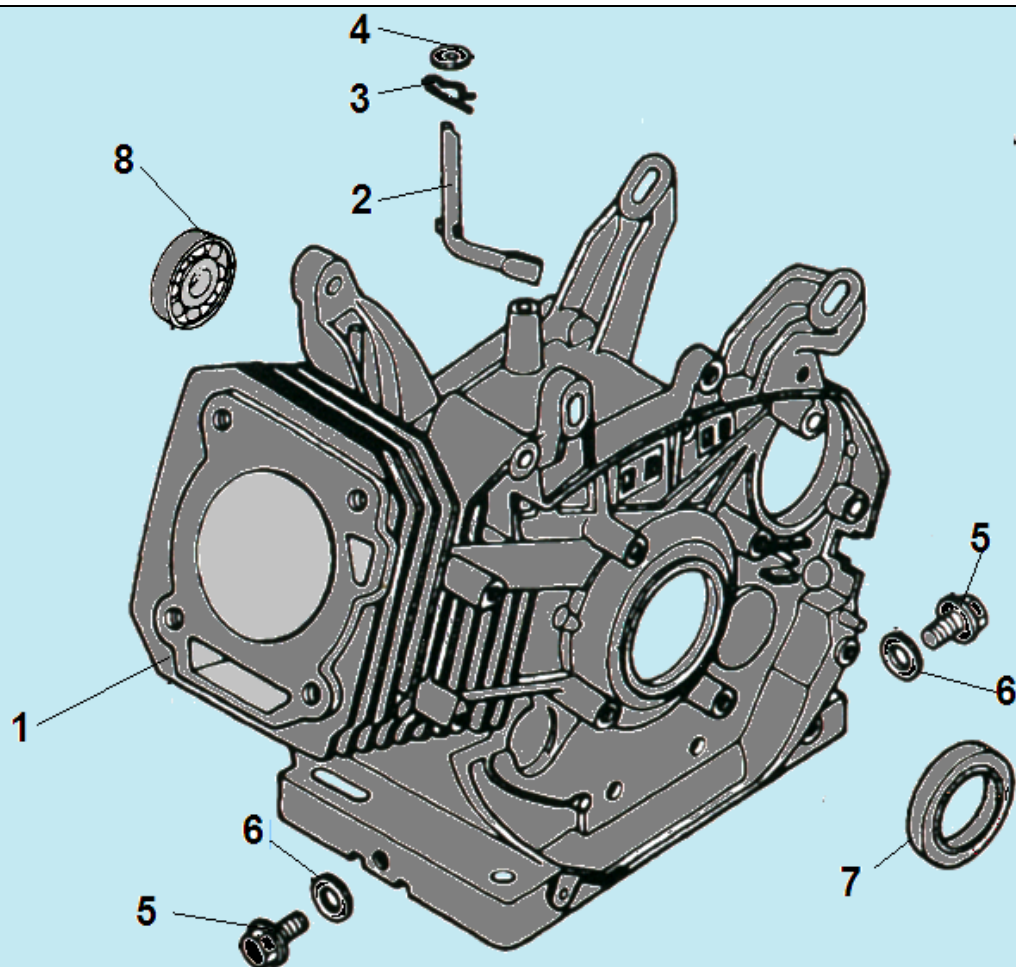
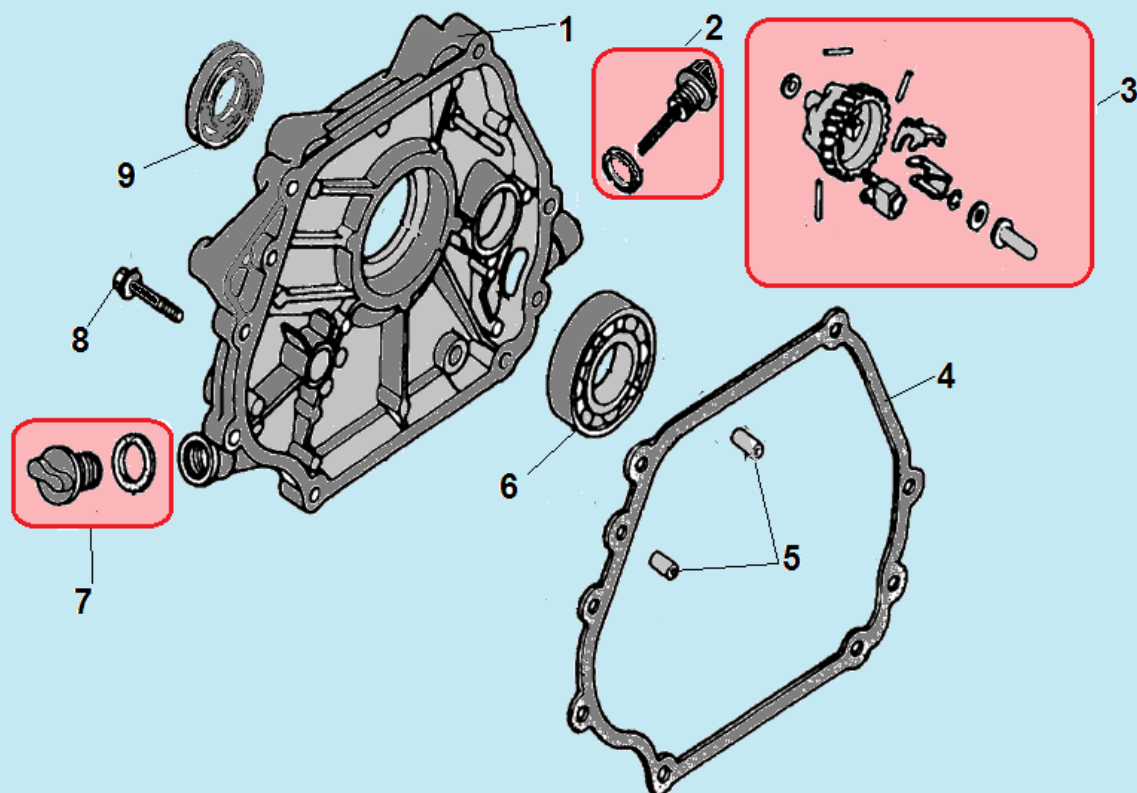


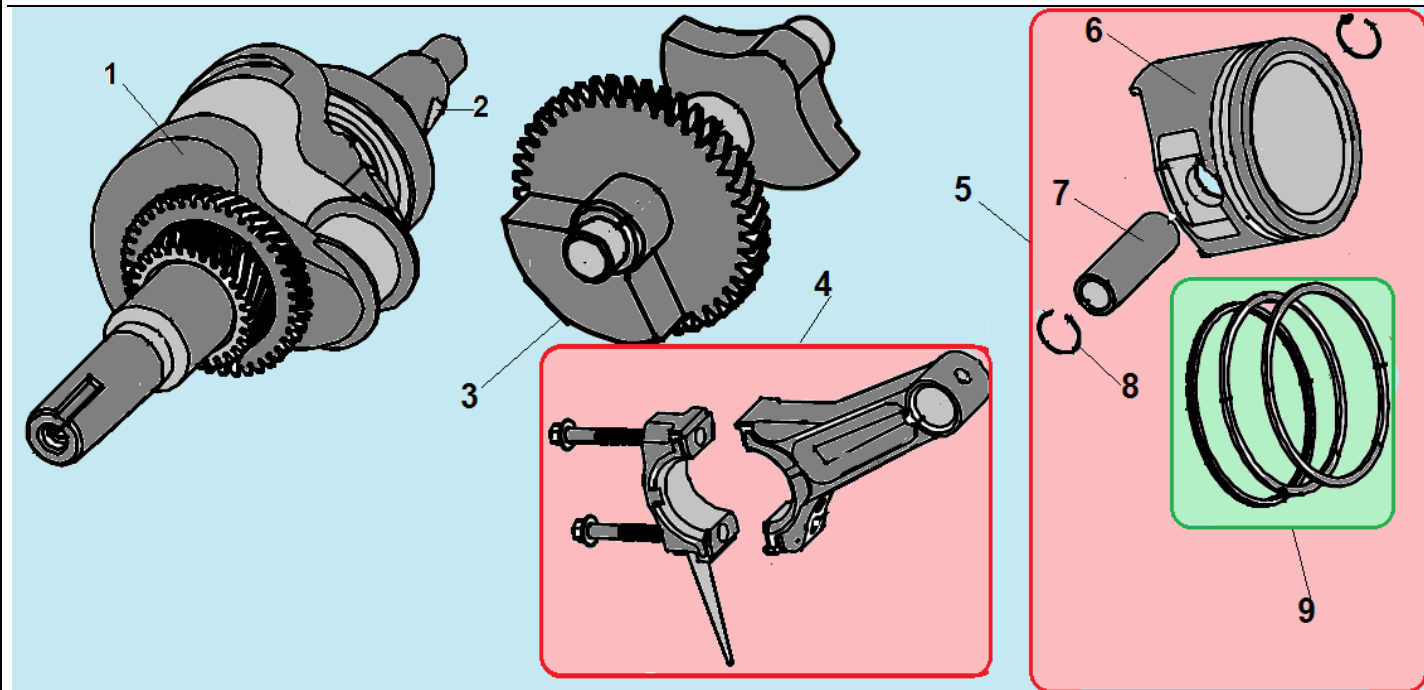
№	Артикул	Наименование	К-во	№	Артикул	Наименование	К-во
1	GFB03005	Болт М6х61	1	7	97012020	Штифт 12х20	2
2	120220009-0001	Крышка клапанов	1	8	GFB03008	Шпилька крепления карбюратора	2
3	578910080BX	Болт М10х80	4	9	DFA001	Головка цилиндра	1
4	GFB03006	Шпилька крепления глушителя М8х48,5	2	10	DDC004	Шланг сапуна	1
5	F7TRC	Свеча зажигания	1	11	DDB000	Прокладка крышки клапанов	1
6	DGB002	Прокладка головки цилиндра	1				



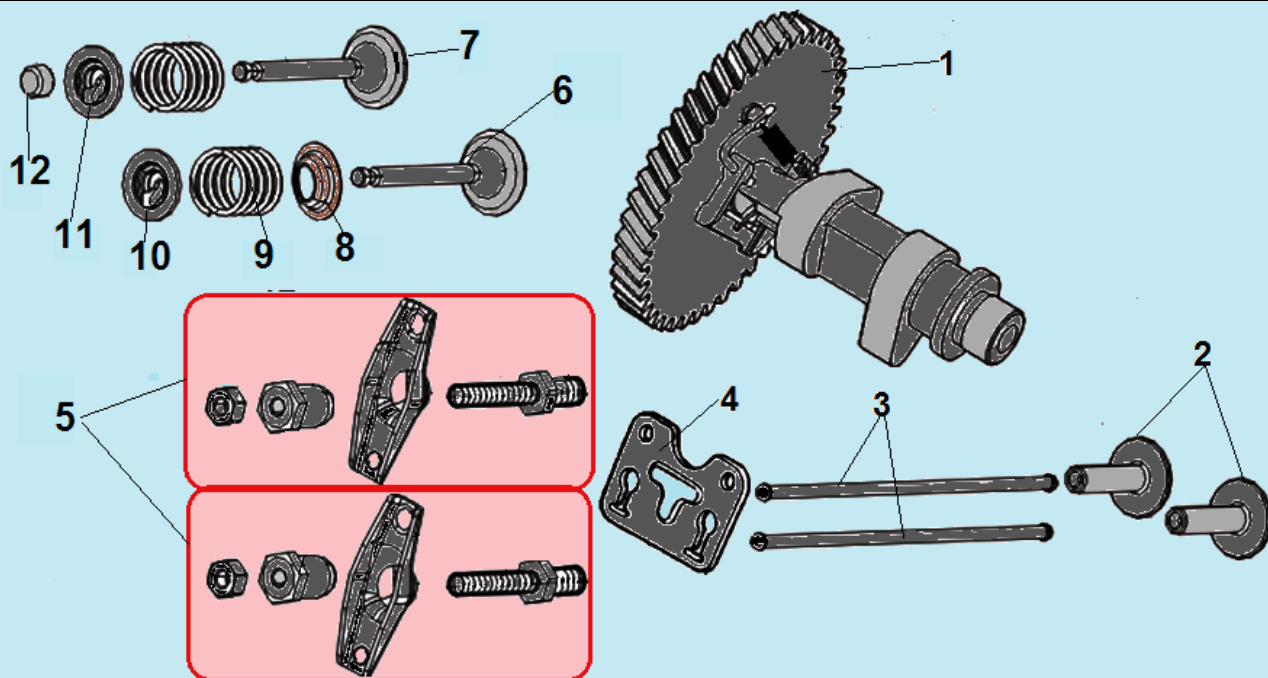
№	Артикул	Наименование	К-во	№	Артикул	Наименование	К-во
1	DG01A000CH	Картер	1	5	578912015BX	Болт сливной	2
2	DFL001	Вал регулятора оборотов	1	6	GFB02007	Уплотнительная шайба	2
3	DDM000	Шплинт	1	7	DD02C010	Сальник 35x52x8	1
4	GFB02003	Шайба	1	8	03090010016	Подшипник 6202	1



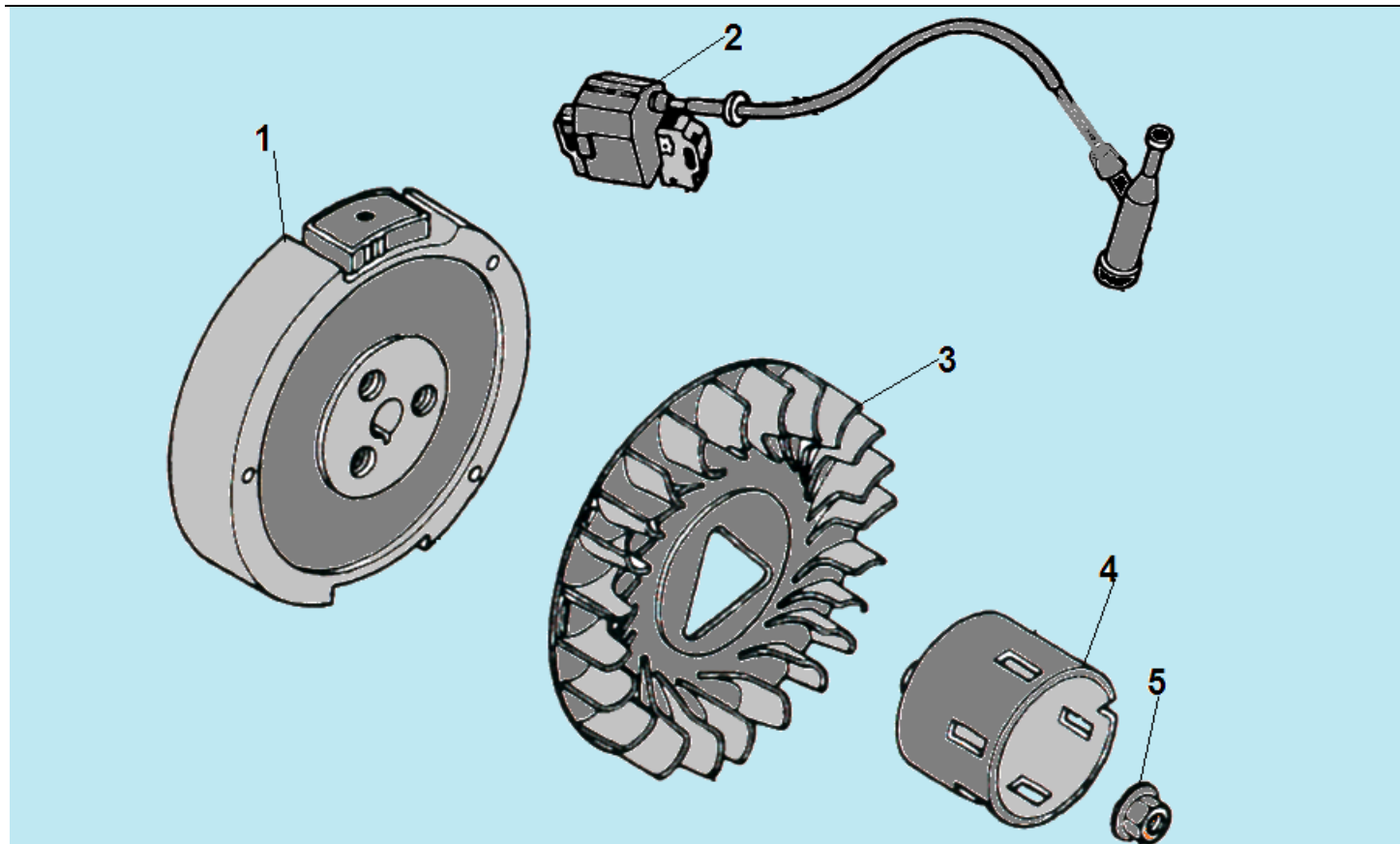
№	Артикул	Наименование	К-во	№	Артикул	Наименование	К-во
1	DF00A002	Крышка картера	1	6	03090010016	Подшипник 6202	1
2	110690097-0003	Крышка-щуп заливной горловины	1	7	380630141-0002	Подшипник коленвала 6207	1
3	DFK000	Центробежный регулятор оборотов	1	8	DDC007	Крышка масляной горловины	1
4	DFB005	Прокладка картера	1	9	578908040BX-A	Болт М8х40	7
5	97008014	Штифт 8х14	2	10	DD02C010	Сальник 35х52х8	1



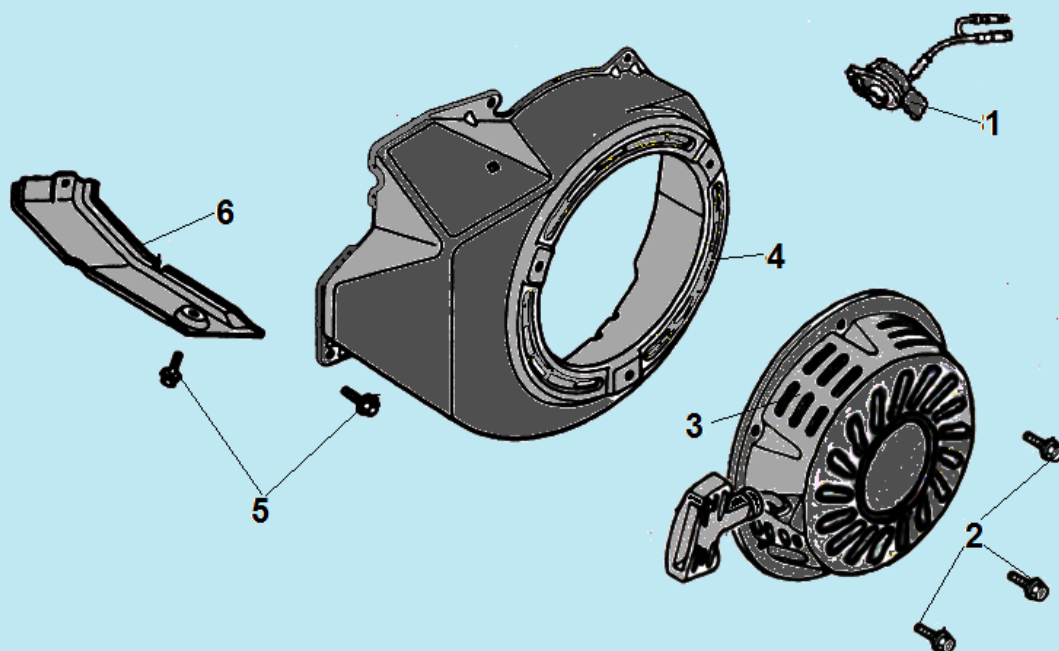
№	Артикул	Наименование	К-во	№	Артикул	Наименование	К-во
1	DF19K001	Коленвал	1	6	DGF002	Поршень 88 мм	1
2	GFB08011	Шпонка маховика	1	7	DFF013	Палец поршня	1
3	DFK003	Вал балансира	1	8	DFM003	Стопорное кольцо	2
4	DFK002	Шатун комплект	1	9	DGF001	Поршневое кольцо 88x2,0 мм	1
5	TW00040014/ 1500003	Поршень комплект	1				



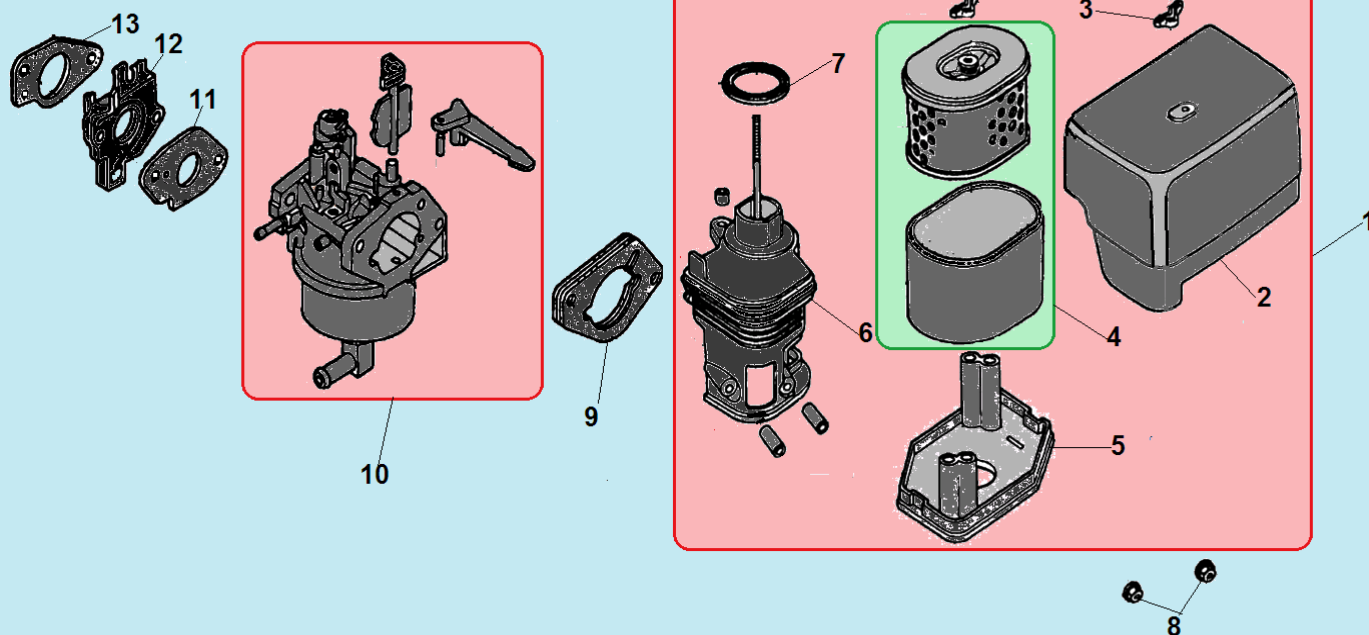
№	Артикул	Наименование	К-во	№	Артикул	Наименование	К-во
1	DFF005/ 012050400000	Распредвал	1	7	DFF006	Клапан выпускной	1
2	DDF010	Тарелка толкателя клапана	2	8	DDF016	Тарелка под пружину клапана	1
3	DGF015	Толкатель (штанга) клапана	2	9	DDF012	Пружина клапана	2
4	DDF003	Направляющая толкателей	1	10	DDF011	Сухарь впускного клапана	1
5	DDF044	Коромысло клапана комплект	2	11	DDF008	Сухарь выпускного клапана	1
6	DFF007	Клапан впускной	1	12	DDF009 /140320002-0001	Колпачок клапана	1



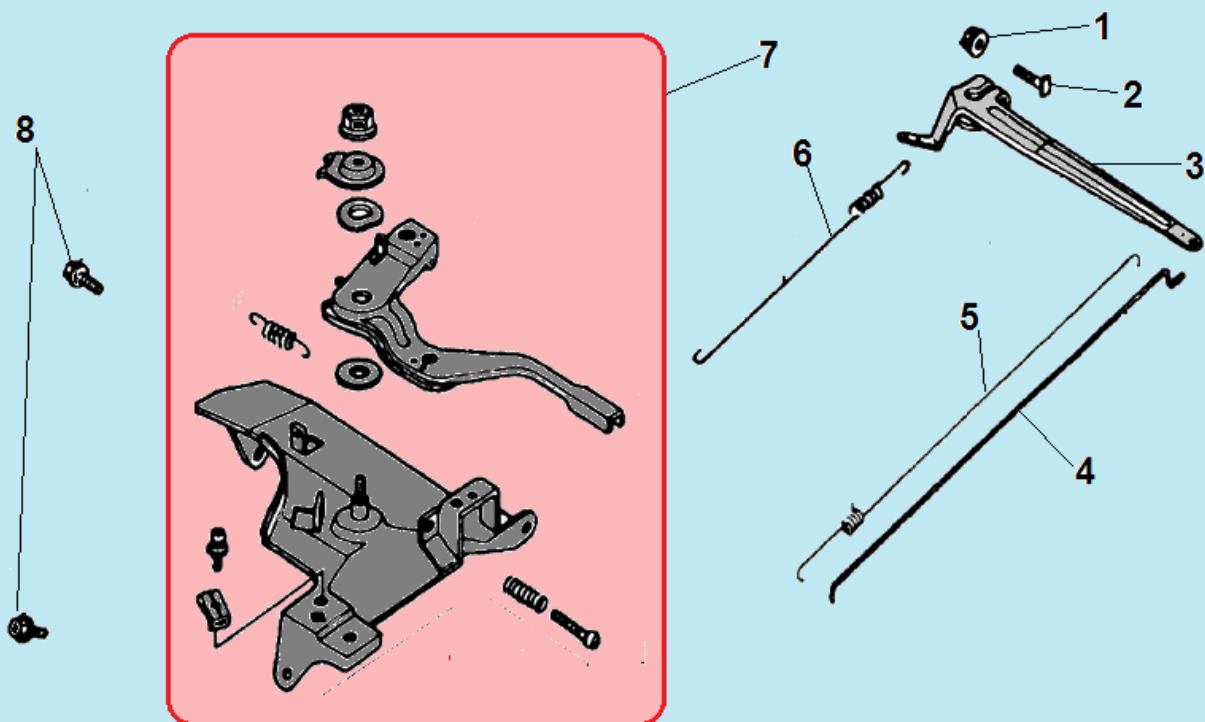
№	Артикул	Наименование	К-во	№	Артикул	Наименование	К-во
1	DDD003	Маховик	1	4	DFJ001	Стакан маховика	1
2	270920170-0001	Магнето	1	5	617716000BX	Гайка крепления маховика	1
3	160180009-0001	Крыльчатка маховика	1	6			



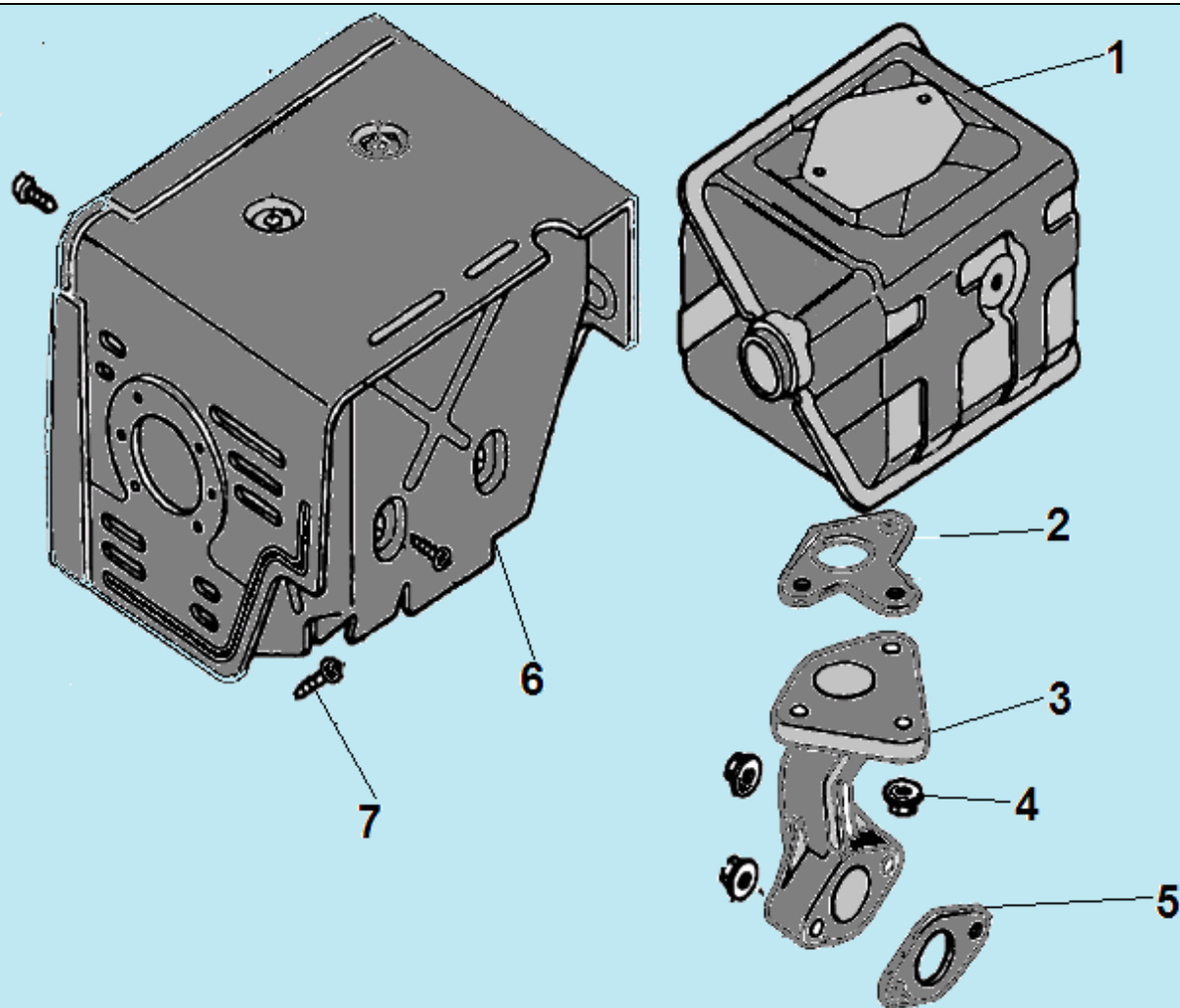
№	Артикул	Наименование	К-во	№	Артикул	Наименование	К-во
1	DAD002	Выключатель зажигания	1	4	DD00C020F02	Кожух маховика	1
2	578706010BX	Болт М6х10	3	5	578906012BX	Болт М6х12	2
3	193500019-0011	Стартер в сборе	1	6	DDP002	Пластина	1



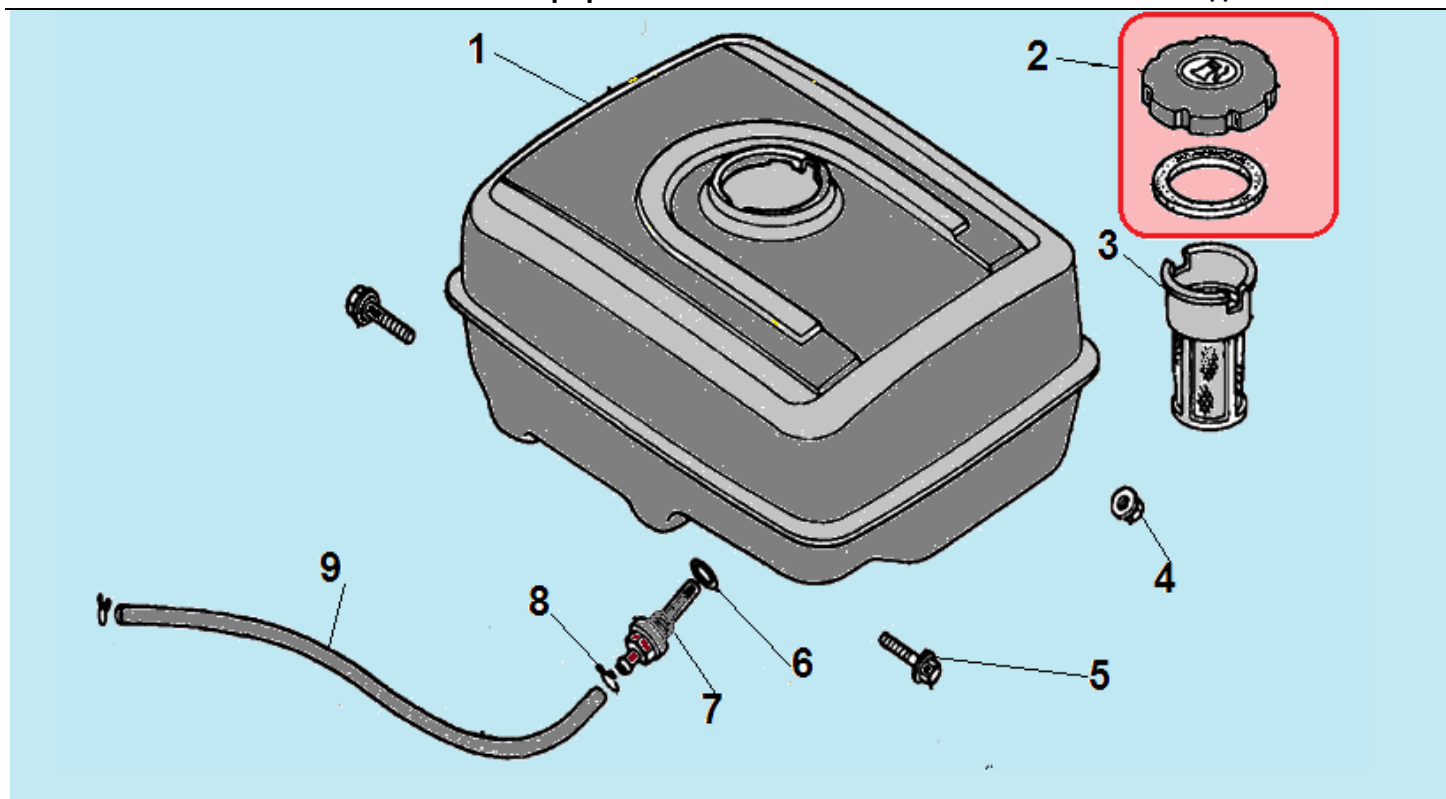
№	Артикул	Наименование	К-во	№	Артикул	Наименование	К-во
1	180020315-0001	Корпус фильтра комплект	1	8	617706000BX	Гайка М6	2
2	DF00P027	Крышка воздушного фильтра	1	9	DDB003	Прокладка под корпус фильтра	1
3	GFB05002	Гайка крепления воздушного фильтра	2	10	DGQ000	Карбюратор	1
4	DFP025	Фильтр воздушный	1	11	DGB006	Прокладка под карбюратор	1
5	DFP028	Опора фильтра	1	12	DFC005	Теплоизолятор	1
6	DFP052	Корпус фильтра	1	13	DFB007	Прокладка под теплоизолятор	1
7	DFP029	Кольцо уплотнительное	1	14			



№	Артикул	Наименование	К-во	№	Артикул	Наименование	К-во
1	617706000BX	Гайка М6	1	5	171610001-0001	Пружина тяги рычага	1
2	390006021BX	Болт М6х21	1	6	171600001-0001	Пружина рычага	1
3	DFL002	Рычаг вала регулятора оборотов	1	7	DF00L000	Рычаг регулировки оборотов	1
4	DFL003	Тяга рычага	1	8	578906012BX	Болт М6х12	2



№	Артикул	Наименование	К-во	№	Артикул	Наименование	К-во
1	DF00F037	Глушитель	1	5	180650090-0001	Прокладка под коллектор	1
2	DDB008	Прокладка глушителя	1	6	DFP008	Крышка глушителя	1
3	DDF017	Коллектор выпускной	1	7	819005010BX-A	Винт 5x10	4
4	617008000BX	Гайка М8	5	8			



№	Артикул	Наименование	К-во	№	Артикул	Наименование	К-во
1	DD35P000F00CH	Топливный бак	1	6	DFC036	Уплотнительное кольцо	1
2	DA02P022	Крышка топливного бака	1	7	DVC033	Штуцер шланга с фильтром	1
3	DAC002	Фильтр вставка бака	1	8	DAM004	Хомут шланга	2
4	617008000BX	Гайка М8	1	9	029019900100	Шланг топливный	1
5	578906012BX	Болт М6х12	2				