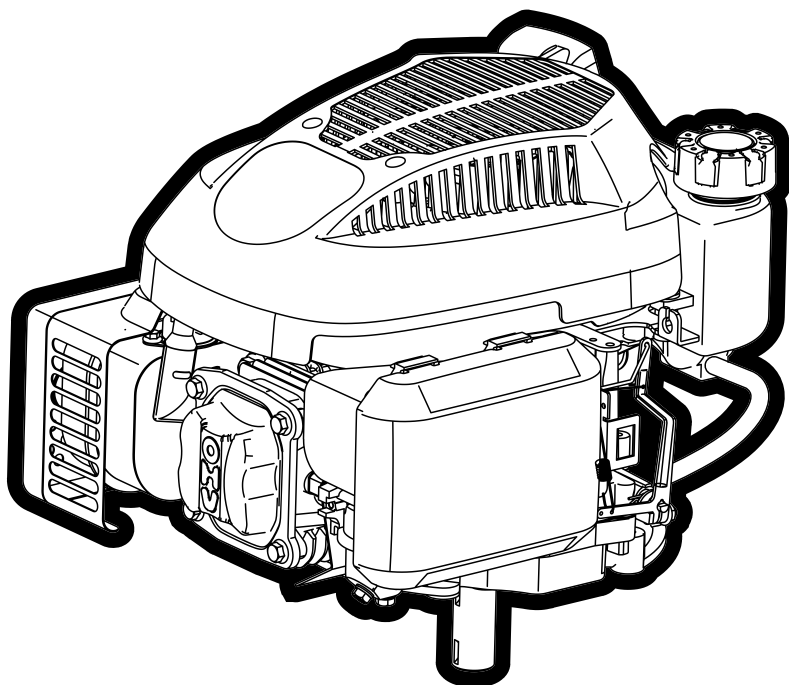


СНАМРІОН®

**РУКОВОДСТВО ПО ЭКСПЛУАТАЦИИ
БЕНЗИНОВЫЙ ДВИГАТЕЛЬ
С ВЕРТИКАЛЬНЫМ ВАЛОМ G200VK/1**



СОДЕРЖАНИЕ

1. ТЕХНИЧЕСКИЕ ХАРАКТЕРИСТИКИ	3
2. ВВЕДЕНИЕ	4
3. ЗНАКИ БЕЗОПАСНОСТИ, УПРАВЛЕНИЯ И ИНФОРМАЦИИ	5
4. ИСПОЛЬЗОВАНИЕ ПО НАЗНАЧЕНИЮ	6
5. ОБЩИЕ ПРАВИЛА ТЕХНИКИ БЕЗОПАСНОСТИ	7
6. ТРЕБОВАНИЯ ТЕХНИКИ БЕЗОПАСНОСТИ ВО ВРЕМЯ ЭКСПЛУАТАЦИИ	8
7. ОСНОВНЫЕ УЗЛЫ И ОРГАНЫ УПРАВЛЕНИЯ	10
8. СБОРКА	11
КОМПЛЕКТНОСТЬ	11
9. ПОДГОТОВКА К РАБОТЕ И ЭКСПЛУАТАЦИЯ	14
ПОДГОТОВКА К РАБОТЕ	14
МОТОРНОЕ МАСЛО	14
ТОПЛИВО	16
ЗАПУСК ДВИГАТЕЛЯ	17
ОСТАНОВКА ДВИГАТЕЛЯ	18
ОБКАТКА ДВИГАТЕЛЯ	18
ПРАВИЛА РАБОТЫ	18
10. ТЕХНИЧЕСКОЕ ОБСЛУЖИВАНИЕ	19
ВИДЫ РАБОТ И ПЕРИОДИЧНОСТЬ ТЕХНИЧЕСКОГО ОБСЛУЖИВАНИЯ	19
ЗАМЕНА МОТОРНОГО МАСЛА	22
ОБСЛУЖИВАНИЕ ВОЗДУШНОГО ФИЛЬТРА	23
ОБСЛУЖИВАНИЕ ТОПЛИВНОГО БАКА И ТОПЛИВНОГО ФИЛЬТРА	24
ОБСЛУЖИВАНИЕ КАРБЮРАТОРА	24
РЕГУЛИРОВКА ЗАЗОРОВ КЛАПАНОВ	25
ОБСЛУЖИВАНИЕ СВЕЧИ ЗАЖИГАНИЯ	25
11. ХРАНЕНИЕ, ТРАНСПОРТИРОВАНИЕ, РЕАЛИЗАЦИЯ И УТИЛИЗАЦИЯ	26
12. ПОИСК И УСТРАНЕНИЕ НЕИСПРАВНОСТЕЙ	29

1. ТЕХНИЧЕСКИЕ ХАРАКТЕРИСТИКИ

Характеристики	Значение
Тип	Одноцилиндровый, 4-тактный, с воздушным охлаждением, с верхним расположением клапанов
Максимальная мощность, л.с./ (об/мин)	6/ 3600
Рабочий объем, см ³	196
Диаметр цилиндра/ ход поршня, мм	70/ 51
Максимальный крутящий момент, Нм/ (об/мин)	10,5/ 2500
Расположение коленчатого вала	Вертикальное
Тип хвостовика вала	Шпонка
Диаметр вала, мм	22,2
Объем масла в картере, л	0,6
Тип моторного масла	CHAMPION SAE30
Объем топливного бака, л	1
Тип топлива	АИ-92 неэтилированный
Удельный расход топлива, (г/кВт•ч)	≤395
Тип запуска	Ручной
Вращение	Против часовой стрелки (со стороны вала)
Свеча зажигания	F7RTC
Тип зажигания	Транзисторный (TCI)
Вес, кг	14,2

Технические характеристики могут быть изменены без предварительного уведомления

2. ВВЕДЕНИЕ

Уважаемый пользователь!

Благодарим за покупку продукции CHAMPION. В данном руководстве приведены правила эксплуатации двигателя CHAMPION. Перед началом работ внимательно прочтите руководство. Эксплуатируйте двигатель в соответствии с правилами и с учетом требований безопасности, а также руководствуясь здравым смыслом. Сохраните руководство, при необходимости Вы всегда можете обратиться к нему.

Продукция CHAMPION отличается высокой мощностью и производительностью, продуманным дизайном и эргономичной конструкцией, обеспечивающей удобство её использования. Линейка техники CHAMPION регулярно расширяется новыми устройствами, которые постоянно совершенствуются.








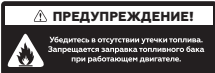

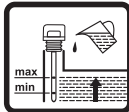


Производитель оставляет за собой право без предварительного уведомления вносить изменения в комплектность, конструкцию отдельных узлов и деталей, не ухудшающие качество устройства. В связи с этим происходят изменения в технических характеристиках, и содержание руководства может не полностью соответствовать приобретенному устройству. Имейте это в виду, изучая руководство по эксплуатации*.

Внешний вид продукции может отличаться от изображения на титульном листе руководства по эксплуатации.

(*) С последней версией руководства по эксплуатации можно ознакомиться на сайте www.championtool.ru

3. ЗНАКИ БЕЗОПАСНОСТИ, УПРАВЛЕНИЯ И ИНФОРМАЦИИ

Знаки безопасности, управления и информации размещены на двигателе в виде наклеек, либо нанесены рельефно на корпусе.

	Предупреждение! Опасность!		Прочтите руководство по эксплуатации перед началом работы
	При работе с двигателем надевайте защитные очки, наушники, надевайте защитную каску, если есть опасность падения и ушиба головы		Рычаг газа. Левое положение соответствует максимальным оборотам двигателя, правое положение соответствует холостому ходу
	Не прикасайтесь к глушителю, пока он горячий		Используйте только бензин АИ92
	Выхлопные газы содержат угарный газ (СО), опасный для вашего здоровья. Запрещается эксплуатация в закрытых помещениях без хорошей вентиляции		Убедитесь в отсутствии утечки топлива. Запрещается заправка топливного бака при работающем двигателе
	ВНИМАНИЕ! Масло было слито для транспортировки. Запуск двигателя без масла приведет к повреждению двигателя, которое не будет являться гарантийным случаем		Перед запуском двигателя проверьте уровень масла в картере, при необходимости долейте масло до необходимого уровня
	Поролоновый предварительный фильтрующий элемент промойте через каждые 50 часов (слишком пыльные условия работы - через каждые 10 часов) теплой мыльной водой и тщательно высушите. Производите замену бумажного фильтрующего элемента через каждые 100 часов работы (слишком пыльные условия работы - через каждые 20 часов) или при заметном снижении мощности		В картере двигателя отсутствует масло. Перед запуском залейте масло в картер двигателя согласно рекомендации руководства по эксплуатации

РАСШИФРОВКА СЕРИЙНОГО НОМЕРА

TXXX00AAVBCCCCCCC

TXXX00 – код модели производителя

AA – год производства

VB – месяц производства

CCCCCCC – уникальный номер двигателя

4. ИСПОЛЬЗОВАНИЕ ПО НАЗНАЧЕНИЮ

Двигатель предназначен для непрофессионального использования. Двигатель предназначен для установки на устройства в качестве привода садово-парковой и строительной техники, с соблюдением всех требований Руководства по эксплуатации.



Двигатель сконструирован таким образом, что он безопасен и надежен, если эксплуатируется в соответствии с Руководством. Прежде чем приступить к эксплуатации двигателя прочтите и усвойте Руководство по эксплуатации. Если Вы этого не сделаете, результатом может явиться травма или повреждение двигателя.



ВНИМАНИЕ!

Использование двигателя в любых других целях, не предусмотренных настоящим руководством, является нарушением условий безопасной эксплуатации и прекращает действие гарантийных обязательств поставщика. Производитель и поставщик не несут ответственности за повреждения, возникшие вследствие использования двигателя не по назначению. Выход из строя двигателя

при использовании его не по назначению не является гарантийным случаем.



ВНИМАНИЕ!

Запрещается вносить какие-либо изменения в конструкцию двигателя. Это может стать причиной получения серьезной травмы, а также причиной выхода двигателя из строя. Производитель и поставщик не несут ответственности за любые ущерб и убытки, возникшие из-за эксплуатации двигателя с самостоятельно произведенными конструктивными изменениями.



ВНИМАНИЕ!

Используйте для ремонта и обслуживания расходные материалы, рекомендованные заводом-изготовителем и оригинальные запасные части. Использование не рекомендованных расходных материалов, не оригинальных запчастей лишает Вас права на гарантийное обслуживание двигателя.

5. ОБЩИЕ ПРАВИЛА ТЕХНИКИ БЕЗОПАСНОСТИ

Внимательно прочтите данное руководство. Ознакомьтесь с двигателем прежде, чем приступить к эксплуатации. Ознакомьтесь с работой органов управления. Знайте, что делать в экстренных ситуациях. Обратите особое внимание на информацию, которой предшествуют следующие заголовки:



ПРЕДУПРЕЖДЕНИЕ!

Невыполнение требования руководства приведет к смертельному исходу или получению серьезных травм.



ОСТОРОЖНО!

Невыполнение требования руководства приведет к получению травм средней тяжести.



ВНИМАНИЕ!

Невыполнение требования руководства приведет к повреждению двигателя.



ПРИМЕЧАНИЕ!

Указывает на информацию, которая будет полезна при эксплуатации двигателя.

1. Прежде чем начать работу в первый раз, получите инструктаж продавца или специалиста, как следует правильно обращаться с двигателем, при необходимости пройдите курс обучения.
2. Несовершеннолетние лица к работе с двигателем не допускаются, за исключением лиц старше 16 лет, проходящих обучение под надзором.
3. Эксплуатируйте двигатель в хорошем

физическом и психическом состоянии.



ПРЕДУПРЕЖДЕНИЕ!

Не работайте с двигателем в болезненном или утомленном состоянии, в состоянии алкогольного или наркотического опьянения, после употребления сильно действующих лекарств или иных веществ, способных оказать влияние на физическое и психическое состояние.

4. Работайте только в дневное время или при хорошем искусственном освещении.
5. Двигатель разрешается передавать или давать во временное пользование (напрокат) только тем лицам, которые хорошо знакомы с данной моделью и обучены обращаться с ней. При этом обязательно должно прилагаться руководство по эксплуатации.
6. Не начинайте работать, не подготовив рабочую зону и не определив беспрепятственный путь на случай эвакуации.
7. Не рекомендуется работать двигателем в одиночку. Позаботьтесь о том, чтобы во время работы на расстоянии слышимости кто-то находился, на случай если Вам понадобится помощь.



ПРЕДУПРЕЖДЕНИЕ!

При неблагоприятной погоде (дождь, снег, лед, ветер, град) рекомендуется отложить проведение работ – существует повышенная опасность несчастного случая!

8. Посторонние люди, дети и животные должны находиться на безопасном расстоянии вне рабочей зоны.

9. Проверяйте двигатель перед работой, чтобы убедиться, что все рукоятки, крепления и предохранительные приспособления находятся на месте и в исправном состоянии.
10. Храните двигатель в закрытом месте, недоступном для детей.
11. Работайте в плотно облегающей одежде. Не носите широкую одежду и украшения, так как они могут попасть в движущиеся части двигателя.
12. Наденьте прочные защитные перчатки. Перчатки снижают передачу вибрации на Ваши руки. Продолжительное воздействие вибрации может вызвать онемение пальцев и другие болезни.
13. Носите прочную обувь на не скользящей подошве для большей устойчивости. Не работайте босиком или в открытой обуви.
14. Всегда используйте защитные очки при работе.
15. Во избежание повреждения органов слуха рекомендуется во время работы использовать защитные наушники.
16. Не вносите изменения в конструкцию двигателя. Производитель и поставщик снимают с себя ответственность за возникшие в результате этого последствия (травмы и повреждения двигателя).
17. Всегда руководствуйтесь здравым смыслом. Невозможно предусмотреть все ситуации, которые могут возникнуть перед Вами. Если Вы в какой-либо ситуации почувствовали себя неуверенно, обратитесь за советом к специалисту: дилеру, механику авторизованного сервисного центра, опытному пользователю.

6. ТРЕБОВАНИЯ ТЕХНИКИ БЕЗОПАСНОСТИ ВО ВРЕМЯ ЭКСПЛУАТАЦИИ

1. ПОЖАРНАЯ БЕЗОПАСНОСТЬ.

- 1.1. Топливо является легко воспламеняемым и взрывоопасным веществом. Не курите, не допускайте наличия искр и пламени в зоне хранения топлива и при заправке топливного бака. Перед заправкой и техническим обслуживанием заглушите двигатель и убедитесь в том, что он остыл.
- 1.2. Не запускайте двигатель при наличии запаха топлива.
- 1.3. Не запускайте двигатель, если топливо было пролито во время заправки. Перед запуском тща-

тельно протрите поверхности топливного бака и двигателя от случайно пролитого топлива.

- 1.4. Для очистки деталей не используйте бензин или другой воспламеняющийся растворитель.

2. ЭЛЕКТРИЧЕСКАЯ БЕЗОПАСНОСТЬ.

- 2.1. Не запускайте двигатель, когда неисправность системы зажигания вызывает пробой и искрение.

3. ХИМИЧЕСКАЯ БЕЗОПАСНОСТЬ.

- 3.1. Избегайте контакта с топливом. Возможно раздражение кожных

покровов, слизистой оболочки глаз, верхних дыхательных путей, или аллергические реакции при индивидуальной непереносимости. Частый контакт с топливом может привести к острым воспалениям и хроническим экземам.

- 3.2. Никогда не вдыхайте выхлопные газы. Выхлопные газы содержат угарный газ, который не имеет цвета и запаха, и является очень ядовитым. Попадание угарного газа в органы дыхания может привести к потере сознания или к смерти.
- 3.3. Никогда не запускайте двигатель внутри помещения или в плохо проветриваемых местах.

4. ФИЗИЧЕСКАЯ БЕЗОПАСНОСТЬ (ТРАВМЫ).

- 4.1. Всегда твердо стойте на земле, не теряйте равновесия. Перед началом работы осмотритесь, нет ли на участке препятствий, о которые Вы можете споткнуться и упасть.
- 4.2. Следите, чтобы ноги/руки не располагались вблизи рабочих органов и вращающихся частей.
- 4.3. Всегда сохраняйте безопасную дистанцию относительно других людей, которые работают вместе с Вами.
- 4.4. Соблюдайте особую осторожность, когда Вы меняете направление движения.
- 4.5. Соблюдайте особую осторожность при выполнении работ в стесненных условиях (в ограниченном пространстве).
- 4.6. Не дотрагивайтесь до горячего глушителя и ребер цилиндра, так как это может привести к серьезным ожогам.

- 4.7. Заглушите двигатель перед перемещением устройства с одного места на другое.
- 4.8. Все работы по техническому обслуживанию и ремонту проводите при заглушенном двигателе и снятом со свечи зажигания колпачке высоковольтного провода.
- 4.9. Во избежание случайного запуска двигателя, перед выполнением работ по техническому обслуживанию снимите колпачок высоковольтного провода со свечи зажигания.

5. ТЕХНИЧЕСКАЯ БЕЗОПАСНОСТЬ (УСТРОЙСТВО).

- 5.1. Не работайте с устройством, если ребра цилиндра и глушитель двигателя загрязнены.
- 5.2. Перед запуском следите за тем, чтобы рабочие органы двигателя не соприкасались с посторонними предметами.

6. ЭКОЛОГИЧЕСКАЯ БЕЗОПАСНОСТЬ.

Помните о необходимости охраны окружающей среды и экологии. Прежде чем слить какие-либо жидкости, выясните правильный способ их утилизации. Соблюдайте правила охраны окружающей среды при утилизации моторного масла, топлива и фильтров.



ВНИМАНИЕ!

Пользователь несет персональную ответственность за возможный вред здоровью и имуществу третьих лиц в случае неправильного использования устройства с установленным двигателем или использования его не по назначению.

7. ОСНОВНЫЕ УЗЛЫ И ОРГАНЫ УПРАВЛЕНИЯ

Расположение основных узлов и органов управления двигателя показано на Рис. 1, 2, 3.



Рис. 1 Основные узлы и органы управления (общий вид)

1. Глушитель 2. Пробка для слива масла из двигателя 3. Крышка-щуп маслозаливной горловины
4. Крышка топливного бака 5. Корпус воздушного фильтра 6. Карбюратор 7. Крышка клапанов
8. Колпачок высоковольтного провода

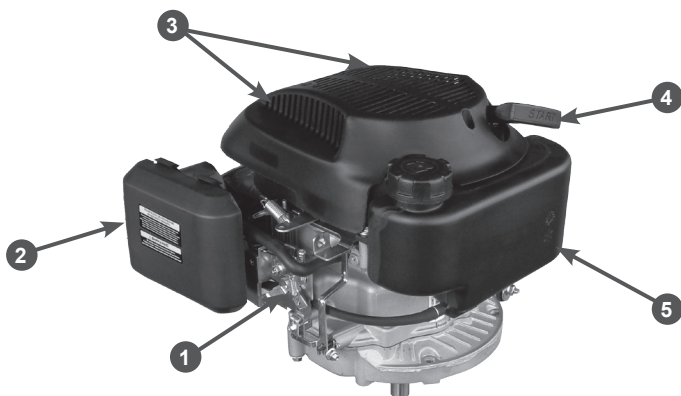


Рис. 2 Основные узлы и органы управления (вид сзади)

1. Панель управления 2. Крышка воздушного фильтра
3. Отверстия для забора воздуха системы охлаждения 4. Ручка стартера 5. Бак топливный

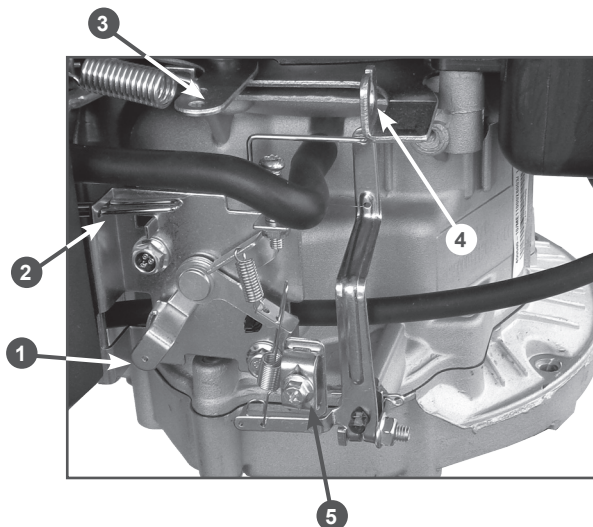


Рис. 3 Основные узлы и органы управления (панель управления)

1. Рычаг управления оборотами двигателя
2. Тяга управления воздушной заслонкой карбюратора
3. Рычаг тормоза маховика
4. Кронштейн для установки троса остановки двигателя
5. Скоба зажимная крепления троса газа

8. СБОРКА

КОМПЛЕКТНОСТЬ

Комплектность двигателя представлена в Таблице 1.

Таблица 1. Комплектность двигателя

Наименование	Кол-во
Двигатель	1 шт.
Ключ свечной	1 шт.
Руководство по эксплуатации	1 шт.
Болт 3/8-24UNF-2В, длина 28 мм	1 шт.
Шпонка коленвала 4,78 x 4,78 x 38 мм	1 шт.



ВНИМАНИЕ!

Производитель оставляет за собой право без предварительного уведомления вносить изменения в комплектность.

Двигатель поставляется с завода-изготовителя в собранном виде.

После установки двигателя на Ваше устройство необходимо установить трос остановки двигателя и трос газа с рычагом.

УСТАНОВКА ТРОСА ОСТАНОВКИ ДВИГАТЕЛЯ

Для примера показана установка троса классической конструкции от газонокосилки.

Порядок установки троса:

1. Вставьте Z-образный конец троса 1 в отверстие на рычаге 4 тормоза маховика. Далее введите трос через прорез в кронштейне 3, после чего оболочку троса 2 вставьте в отверстие в кронштейне крепления троса 3 до надежной её фиксации (Рис. 4).

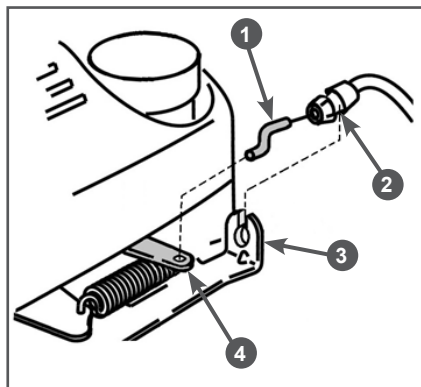


Рис. 4 Установка троса остановки двигателя

1. Z-образный конец троса
2. Оболочка троса
3. Кронштейн крепления троса
4. Рычаг тормоза маховика

Положение троса остановки двигателя при правильной установке показано на Рис. 5.

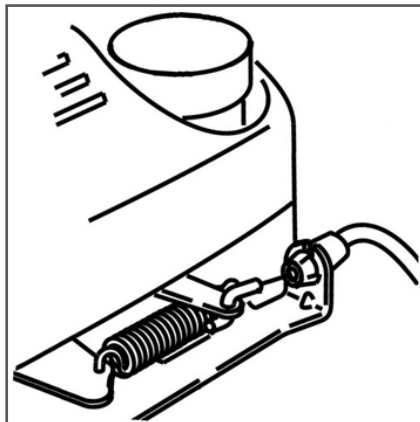


Рис. 5 Положение троса остановки двигателя при правильной установке

УСТАНОВКА ТРОСА ГАЗА

Порядок установки троса газа:

1. Открутите болт скобы крепления троса газа и снимите скобу 5 крепления троса газа (Рис. 3).
2. Вставьте Z-образный конец троса 1 в отверстие на рычаге управления оборотами двигателя, а оболочку троса 3 газа закрепите скобой крепления 2 (Рис. 6).

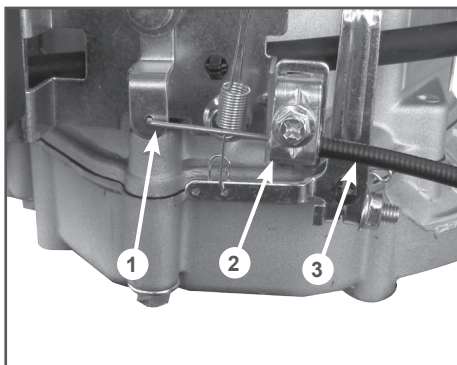


Рис. 6 Крепление троса газа

1. Z-образный конец троса газа
2. Скоба зажимная
3. Оболочка троса газа

3. Отрегулируйте трос газа изменением положения точки крепления оболочки 2 троса газа относительно скобы крепления (Рис. 6).

После правильной регулировки троса газа рычаг газа имеет три рабочих положения (Рис. 7).

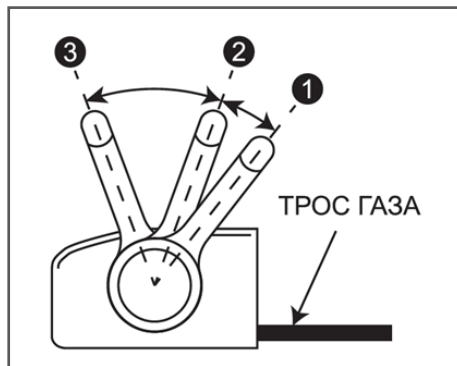


Рис. 7 Положения рычага газа

Положение «1» - при переводе рычага газа в это положение рычаг 1 управления оборотами двигателя на панели управления двигателя нажимает на тягу 2 управления воздушной заслонкой до упора (Рис. 3). При этом воздушная заслонка карбюратора полностью закрывается.

Положение «2» - при переводе рычага газа в это положение рычаг 1 управления оборотами двигателя на панели управления двигателя не должен нажимать на тягу 2 управления воздушной заслонкой (Рис. 3). При этом двигатель работает на максимальных оборотах.

Положение «3» - при переводе рычага газа в это положение двигатель работает на холостых оборотах.

4. Окончательно затяните болт скобы крепления троса газа.



ПРИМЕЧАНИЕ!

В зависимости от конструкции рычага газа, установленного на Вашем устройстве, положения рычага газа могут отличаться от описанных выше.

В соответствии с вышеуказанным трос газа должен быть отрегулирован следующим образом:

При установке рычага газа в положение «1» (Рис. 7), рычаг управления на панели управления оборотами двигателя должен, толкая тягу управления воздушной заслонкой (Рис. 8В), полностью закрывать воздушную заслонку карбюратора (Рис. 8А).

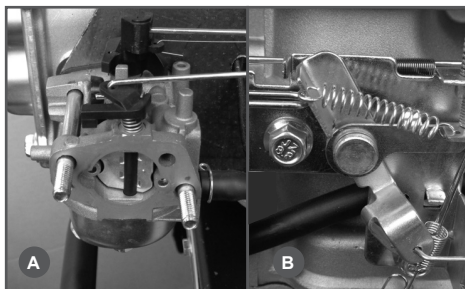


Рис. 8 Воздушная заслонка карбюратора закрыта

Проконтролировать закрытие воздушной заслонки карбюратора можно только при снятых крышке воздушного фильтра и воздушном фильтре. Для наглядности на Рис. 8А корпус воздушного фильтра снят.



ВНИМАНИЕ!

Двигатель поставляется без масла в картере. Перед началом эксплуатации необходимо залить масло в картер двигателя (подробнее в разделе «ПОДГОТОВКА К РАБОТЕ»).

9. ПОДГОТОВКА К РАБОТЕ И ЭКСПЛУАТАЦИЯ

ПОДГОТОВКА К РАБОТЕ

Перед началом работы необходимо сделать следующее:

1. В обязательном порядке провести контрольный осмотр двигателя. Наличие потёков масла и топлива, неисправность систем питания и отвода отработавших газов, повреждение основных корпусных элементов, а также наличие прочих неисправностей не допускается. Любая обнаруженная неисправность перед началом эксплуатации двигателя должна быть устранена. Для устранения неисправности рекомендуется обратиться в авторизованный сервисный центр CHAMPION.



ВНИМАНИЕ!

Запрещается эксплуатация двигателя при наличии неисправностей. Не устранение проблемы перед работой, может стать причиной получения серьёзных травм и поломки двигателя. Выход из строя двигателя из-за выполнения данного требования не является гарантийным случаем.

2. Подготовить устройство, на котором установлен двигатель, к работе в соответствии с руководством по эксплуатации устройства.
3. Проверить затяжку резьбовых соединений крепежных элементов.
4. Проверить исправность органов управления и предохранительных элементов.
5. Приготовить моторное масло и заправить новый двигатель или проверить уровень масла и долить его при необходимости.
6. Приготовить топливо и заправить то-

пливный бак.

7. Подготовить рабочую зону, при необходимости оградить ее предупредительными табличками.

МОТОРНОЕ МАСЛО



ВНИМАНИЕ!

Двигатель поставляется с завода без масла в картере. Перед запуском в работу необходимо залить необходимое количество чистого моторного масла для четырехтактных двигателей.



ВНИМАНИЕ!

Каждый раз перед запуском двигателя необходимо проверять уровень масла в картере, при необходимости доливать. Моторное масло является важным фактором, влияющим на срок службы двигателя. Необходимо своевременно производить замену масла в двигателе.



ВНИМАНИЕ!

Нельзя применять масло для двухтактных двигателей. Рекомендуется применять моторное масло для четырехтактного бензинового двигателя категории SJ и выше по системе классификации API. Вязкость масла по классификации SAE выбирается в зависимости от температуры окружающего воздуха, при которой будет работать двигатель. При выборе вязкости масла пользуйтесь таблицей, показанной на Рис. 9.

Температура воздуха

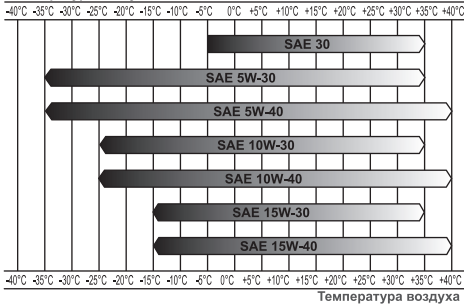


Рис. 9 Определение вязкости масла

Рекомендуется использовать масло CHAMPION SAE30. Допускается применение масла других производителей, соответствующего категории SJ и выше по классификации API и соответствующего вязкости по классификации SAE в зависимости от температуры окружающего воздуха.

**ВНИМАНИЕ!**

Несвоевременная замена масла, работа на масле, отработавшем свой ресурс, работа на постоянно пониженном уровне масла, работа на масле, не соответствующем температуре окружающей среды, приведут к выходу из строя двигателя. Двигатель при этом не подлежит ремонту по гарантии.

**ВНИМАНИЕ!**

При запуске в работу нового двигателя первая замена масла производится через 5 часов работы. Вторая замена масла через 25 часов работы двигателя. Все последующие замены масла в двигателе производятся через каждые 50 часов работы двигателя.

ЗАПРАВКА НОВОГО ДВИГАТЕЛЯ МАСЛОМ

1. Установите устройство с установленным двигателем на ровной горизонталь-

ной поверхности.

2. Открутите крышку-щуп маслосливной горловины и извлеките щуп (Рис. 10).

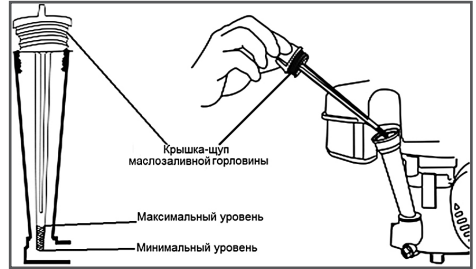


Рис. 10 Крышка-щуп маслосливной горловины

- Залейте необходимый объем масла рекомендованной категории и вязкости, соответствующей температуре окружающего воздуха.
- Установите крышку-щуп в отверстие горловины, не закручивая его.
- Аккуратно вытащите щуп и осмотрите его. Уровень масла должен соответствовать верхней отметке на щупе.
- Плотно закрутите крышку-щуп.

**ВНИМАНИЕ!**

После заправки, замены или проверки уровня масла визуальным осмотром проверяйте отсутствие протечек масла из картера. Проверяйте надежность установки крышки-щупа маслосливной горловины перед каждым запуском двигателя.

**ВНИМАНИЕ!**

Не допускайте длительного контакта кожи рук с маслом. Всегда тщательно мойте руки чистой водой с мылом. Храните отработанное масло в специальной емкости. Запрещается выливать отработанное масло на землю или в канализацию.

Перед запуском двигателя необходимо проверить уровень масла в картере. Для этого:

1. Установите устройство на ровной горизонтальной поверхности так, чтобы двигатель был расположен горизонтально.
2. Выкрутите крышку-щуп маслозаливной горловины и извлеките щуп (Рис. 10).
3. Протрите щуп насухо и вставьте в отверстие горловины, не закручивая.
4. Аккуратно извлеките щуп и осмотрите его. Уровень масла должен соответствовать верхней отметке на щупе.

При недостаточном уровне масла в картере необходимо долить чистое масло до верхней отметки на щупе (Рис. 10).

5. После окончательной проверки, плотно закрутите крышку-щуп.

ТОПЛИВО

Используйте неэтилированный бензин, с октановым числом 92. Никогда не используйте старый или загрязненный бензин или смесь масла и бензина (топливную смесь для 2-хтактных двигателей).

Не допускайте попадания грязи или воды в топливный бак.



ВНИМАНИЕ!

Выход из строя двигателя по причине использования некачественного или старого топлива, а также топлива с несоответствующим октановым числом не будет являться гарантийным случаем.



ВНИМАНИЕ!

Храните топливо в специально предназначенных для этой цели емкостях. Запрещается использовать для хранения канистры из пищевого пластика. Заправка топливом проводится при заглушенном двигателе и в местах с хорошим проветриванием. При работе с топливом запрещается курить и применять открытый огонь. Не допускается разлив топлива. Предотвращайте многократный или длительный контакт кожи с топливом, а также вдыхание топливных паров.



ВНИМАНИЕ!

Не заполняйте топливный бак полностью. Заливайте бензин в топливный бак до уровня примерно на 25 мм ниже верхнего края заливной горловины, чтобы оставить пространство для теплового расширения топлива.

Максимальный уровень топлива показан на Рис. 11.



Рис. 11 Максимальный уровень топлива в топливном баке

Для заправки топливного бака:

1. Очистите поверхность топливного бака от загрязнений (при необходимости).

- Открутите крышку топливного бака.
- Залейте бензин в топливный бак при помощи специальной емкости или воронки до уровня, показанного на Рис. 11.
- После заправки топливного бака убедитесь в том, что крышка топливного бака надежно закрыта должным образом.

ЗАПУСК ДВИГАТЕЛЯ



ВНИМАНИЕ!

Перед каждым запуском двигателя обязательно проверьте уровень масла в картере.



ВНИМАНИЕ!

Перед запуском двигателя, несколько раз задействуйте рычаг 1 остановки двигателя (Рис. 12). Убедитесь, что трос остановки двигателя движется свободно, и что рычаг остановки двигателя работает должным образом.

- Проверьте уровень масла в картере двигателя и наличие топлива в топливном баке.
- Закройте воздушную заслонку карбюратора, для этого установите рычаг газа (Рис. 12 п. 2) в положение «1» (Рис. 7).
- Нажмите и удерживайте рычаг 1 остановки двигателя левой рукой (Рис. 12).

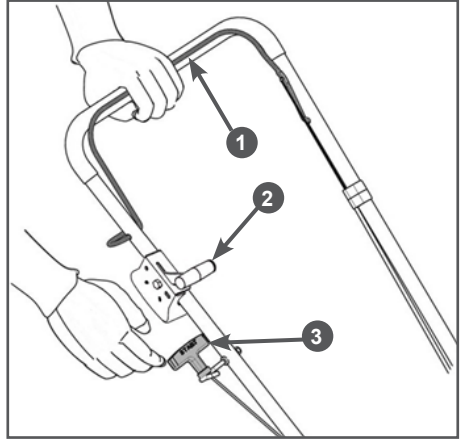


Рис. 12 Запуск двигателя

- Рычаг остановки двигателя 2. Рычаг газа 3. Ручка стартера
- Правой рукой проверните коленчатый вал двигателя ручным стартером до тех пор, пока не почувствуете сопротивление, затем медленно опустите ручку стартера вниз. Снова медленно потяните за ручку стартера, пока не почувствуете, что стартер вошел в зацепление с маховиком, после чего, резко и с усилием потяните за ручку стартера и запустите двигатель. При необходимости повторите. После запуска двигателя медленно и плавно верните ручку стартера на место.



ВНИМАНИЕ!

Всегда строго выполняйте пункт «4» во избежание динамического удара на детали стартера и поломки стартера.



ВНИМАНИЕ!

Не отпускайте ручку стартера резко с верхнего положения, иначе шнур наматывается на маховик и произойдет поломка стартера. Также возможно повреждение ручки стартера. Отпускайте ручку медленно во избежание повреждения стартера.

Невыполнение этих требований руководства часто приводит к поломке стартера. Выход стартера из строя при этом не является гарантийным случаем.

5. После запуска двигателя откройте воздушную заслонку карбюратора. Для этого переведите рычаг газа из положения «1» в положение «3» (Рис. 7). После этого прогрейте двигатель на холостых оборотах в течение 30 секунд.



ПРИМЕЧАНИЕ!

После запуска прогретого двигателя работу можно начинать сразу, для этого переведите рычаг газа из положения «3» в положение «2» (Рис. 7).



ВНИМАНИЕ!

Запрещается работа двигателя на холостых оборотах более 5 минут.

ОСТАНОВКА ДВИГАТЕЛЯ

При возникновении аварийной ситуации, для экстренной остановки двигателя отпустите рычаг 1 остановки двигателя (Рис. 12).

Для остановки двигателя в нормальном рабочем режиме необходимо выполнить следующие действия:

1. Прекратите работу.
2. Рычагом газа переведите двигатель в режим холостого хода.
3. Дайте двигателю поработать примерно 1 минуту.



ВНИМАНИЕ!

Не глушите двигатель сразу, так как это может привести к резкому повышению температуры внутри двигателя и, как след-

ствие, к выходу двигателя из строя.

4. Отпустите рычаг 1 остановки двигателя (Рис. 12).

ОБКАТКА ДВИГАТЕЛЯ

Первые 5 часов работы двигателя являются временем, в течение которого происходит приработка деталей друг к другу. Поэтому на этот период соблюдайте следующие требования.



ВНИМАНИЕ!

При эксплуатации нового двигателя первая замена масла производится через 5 часов работы двигателя.

1. Не перегружайте двигатель длительной непрерывной работой на максимальных оборотах, особенно при высоких температурах, или запыленности.
2. Не обкатывайте двигатель на средних оборотах, холостых оборотах и без нагрузки.
3. После обкатки обязательно замените масло в двигателе. Масло лучше всего сливать пока двигатель еще не остыл после работы, в этом случае масло сольется более полно и быстро. Проверяйте уровень масла и, при необходимости, доливайте масло в соответствии с предписаниями в разделах ПОДГОТОВКА К РАБОТЕ И ЭКСПЛУАТАЦИЯ, ЗАМЕНА МОТОРНОГО МАСЛА.

ПРАВИЛА РАБОТЫ

Установите рычагом газа требуемые обороты двигателя (Рычаг газа между положениями «2» и «3» (Рис. 7)).



ПРИМЕЧАНИЕ!

Рекомендуется работа двигателя при установке рычага

газа в положении «2», двигатель при этом работает на максимальных оборотах.

В некоторых вариантах применения двигателя на различных устройствах изменение оборотов двигателя производится через рычаг и трос газа другой конструкции, в отличие от описанной в настоящем Руководстве. Подробная информация о системе регулирования оборотов приводится в руководствах по эксплуатации на соответствующие устройства.

Рекомендуемые обороты двигателя CHAMPION, установленного на Ваше устройство, смотрите в руководстве по эксплуатации, прилагаемом к Вашему устройству.



ВНИМАНИЕ!

Запрещается работать на холостых оборотах более 5 минут.



ВНИМАНИЕ!

Запрещается продолжительная работа двигателя на оборотах, ниже рекомендованных,

а также без нагрузки. Невыполнение этих требований может привести к выходу двигателя из строя.



ВНИМАНИЕ!

Наклон двигателя во время его работы не должен превышать 15° в каждом направлении. Недостаточная смазка может стать причиной выхода двигателя из строя, что не будет являться гарантийным случаем. Также возможна утечка топлива.



ВНИМАНИЕ!

Не допускайте засорения и блокировки мусором отверстий в крышке двигателя для забора воздуха системы охлаждения, выход двигателя из строя вследствие перегрева не является гарантийным случаем. Периодически снимайте крышку двигателя и ручной стартер, и производите их очистку и очистку рёбер цилиндра двигателя от скопившегося мусора.

10. ТЕХНИЧЕСКОЕ ОБСЛУЖИВАНИЕ

ВИДЫ РАБОТ И ПЕРИОДИЧНОСТЬ ТЕХНИЧЕСКОГО ОБСЛУЖИВАНИЯ

Для поддержания высокой эффективности работы двигателя необходимо периодически проверять его техническое состояние и выполнять необходимые регулировки. Периодичность технического обслуживания и виды выполняемых работ приведены в Таблице 2 «Виды работ и периодичность технического обслуживания».



ПРЕДУПРЕЖДЕНИЕ!

Заглушите двигатель и дайте ему остыть перед тем, как выполнять какие-либо работы по техническому обслуживанию. Несвоевременное техническое обслуживание или не устранение проблемы перед работой, может стать причиной поломки двигателя. Выход из строя двигателя по этой причине не будет являться гарантийным случаем. Всегда выполняйте работы по техническому обслуживанию по графику, указанному в данном руководстве.

**ВНИМАНИЕ!**

Для выполнения технического обслуживания и ремонта используйте только оригинальные запасные части CHAMPION. Выход из строя двигателя при использовании запасных частей, расходных материалов не соответствующих по качеству, а также при использовании не оригинальных запасных частей не будет являться гарантийным случаем.

**ВНИМАНИЕ!**

График технического обслуживания (ТО) применим к нормальным рабочим условиям. Если Вы эксплуатируете двигатель в экстремальных условиях, таких как: работа при высоких температурах, при сильной запыленности, необходимо сократить интервалы между ТО.

**ОСТОРОЖНО!**

Все работы по техническому обслуживанию выполняются в защитных перчатках на холодном двигателе.

ТАБЛИЦА 2. ВИДЫ РАБОТ И ПЕРИОДИЧНОСТЬ ТЕХНИЧЕСКОГО ОБСЛУЖИВАНИЯ

Виды работ		Периодичность проведения работ						
Работа	Операции	Перед работой	Каждые 25 часов	Каждые 50 часов	Каждые 6 месяцев или 100 часов	Каждый год или 300 часов	При повреждении	При необходимости
Контрольный осмотр		X					X	X
Техническое обслуживание двигателя								
Проверка крепежных деталей*	Проверить	X					X	X
	Затянуть	X					X	X
Замена моторного масла*	Проверить уровень	X						
	Заменить	Первые 5 часов	Первые 25 часов	X				
Обслуживание воздушного фильтра*	Проверить	X						
	Очистить			X(1)				X
	Заменить				X(1)			X
Обслуживание фильтра топливного бака*	Проверить	X				X		
	Очистить				X			
	Заменить					X		
Обслуживание топливного бака*	Очистить					X		
Обслуживание фильтра-отстойника карбюратора*	Промыть				X			X
Регулировка зазоров клапанов	Проверить					X(2)		
	Отрегулировать							X(2)
Регулировка оборотов двигателя	Проверить					X(2)		
	Отрегулировать							X(2)
Обслуживание топливпровода	Проверить	X						
	Заменить						X(2)	
Обслуживание свечи зажигания*	Проверить			X				
	Заменить				X			X
Обслуживание системы охлаждения	Очистить					X		X
Техническое обслуживание устройства								
В соответствии с графиком технического обслуживания устройства								

* - Данные запчасти и расходные материалы не подлежат замене по гарантии.

(1) Техническое обслуживание должно осуществляться более часто, при работе в пыльных условиях.

(2) Данный вид работ необходимо выполнять в авторизованном сервисном центре.



ВНИМАНИЕ!

Обороты двигателя отрегулированы на заводе-изготовителе для максимально эффективной работы двигателя. Регулировка карбюратора и оборотов двигателя должна выполняться только в авторизованном сервисном центре.



ВНИМАНИЕ!

Запрещается производить самостоятельную регулировку карбюратора и оборотов двигателя. Выход двигателя из строя из-за самостоятельной неправильно выполненной регулировки карбюратора и оборотов двигателя не будет являться гарантийным случаем.

ЗАМЕНА МОТОРНОГО МАСЛА



ПРИМЕЧАНИЕ!

Замену масла рекомендуется производить на теплом двигателе. Это позволит слить отработанное масло более полно и быстрее.

1. Подготовьте емкость для слива отработанного масла.
2. Установите устройство с установленным двигателем на ровной горизонтальной поверхности так, чтобы двигатель находился в горизонтальной плоскости.
3. Снимите со свечи зажигания колпачок высоковольтного провода.
4. Очистите от загрязнений зону вокруг маслозаливной горловины и пробки для слива масла.
5. Выкрутите крышку-щуп 1 из маслозаливной горловины, протрите его насухо и отложите в сторону.
6. Открутите пробку 3 для слива масла и слейте отработанное масло в под-

готовленную для этого емкость.

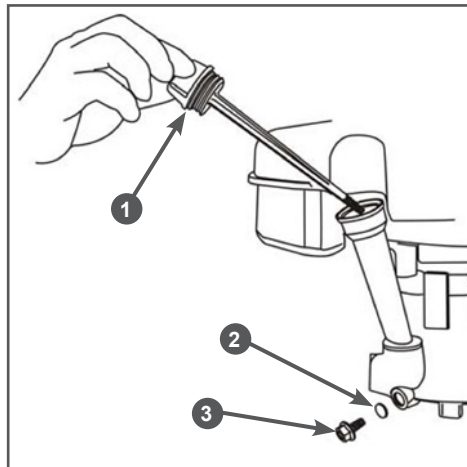


Рис. 13 Замена моторного масла

1. Крышка-щуп маслозаливной горловины
 2. Шайба
 3. Пробка для слива масла
7. Закрутите пробку для слива масла.
 8. Медленно залейте необходимый объем нового масла рекомендованной категории и вязкости, соответствующей температуре окружающего воздуха.
 9. Подождите одну минуту и установите крышку-щуп в отверстие маслозаливной горловины, не закручивая ее.
 10. Аккуратно вытащите щуп и осмотрите его. Уровень масла должен соответствовать верхней отметке на щупе. При необходимости (если уровень масла по щупу точно не определить), повторите процедуру проверки.
 11. При недостаточном уровне масла в картере необходимо долить масло до верхней отметки на щупе. Не допускайте перелива или превышения максимального уровня масла в картере двигателя.
 12. Установите крышку-щуп в маслозаливную горловину, и плотно закрутите

ее.

- Установите на свечу зажигания колпачок высоковольтного провода.



ВНИМАНИЕ!

Своевременно производите замену масла в двигателе. Выход из строя двигателя в результате работы на отработавшем свой ресурс масле не является гарантийным случаем.



ВНИМАНИЕ!

Проверяйте надежность установки крышки-щупа перед каждым запуском двигателя.



ПРИМЕЧАНИЕ!

Отработанное масло является опасным веществом. Соблюдайте правила охраны окружающей среды при утилизации моторного масла.

ОБСЛУЖИВАНИЕ ВОЗДУШНОГО ФИЛЬТРА

Загрязнение воздушного фильтра может препятствовать проходу воздуха для образования воздушно-топливной смеси. Для предотвращения неисправностей двигателя надо осуществлять регулярное обслуживание воздушного фильтра. При работе в условиях повышенной запыленности воздушный фильтр необходимо обслуживать чаще.



ВНИМАНИЕ!

Запрещается работа двигателя с грязными или поврежденными фильтрующими элементами. Запрещается работа двигателя без фильтрующих элементов. В противном случае, попадание грязи и пыли приведет к быстрому износу и выходу двигателя из строя, что не будет являться гарантийным случаем.

Для обслуживания воздушного фильтра:

- Нажмите на фиксаторы и снимите крышку 4 воздушного фильтра (Рис. 14).
- Извлеките из крышки воздушного фильтра предварительный фильтрующий элемент 3 (Рис. 14).

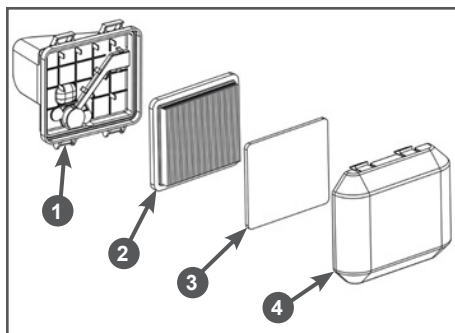


Рис. 14 Обслуживание воздушного фильтра

- Корпус воздушного фильтра
 - Основной (бумажный) фильтрующий элемент
 - Предварительный фильтрующий элемент
 - Крышка воздушного фильтра
- Извлеките основной фильтрующий элемент 2 (Рис. 14).
 - Проверьте целостность и чистоту фильтрующих элементов.
 - Предварительный фильтрующий элемент поролоновый. Промойте поролоновый фильтрующий элемент теплым мыльным раствором и просушите. При наличии разрывов и повреждений замените его.
 - Основной (бумажный) фильтрующий элемент не подлежит очистке, необходима его замена.



ВНИМАНИЕ!

Не продувайте бумажный фильтрующий элемент сжатым воздухом, не промывайте

его в бензине и других растворителях. Эксплуатация двигателя с грязными или поврежденными фильтрующими элементами, или без фильтрующих элементов приведет к попаданию грязи и пыли в карбюратор и двигатель, что в свою очередь, станет причиной его быстрого износа. Двигатель в этом случае не подлежит ремонту по гарантии.

7. Очистите корпус и крышку воздушного фильтра от загрязнений, не допуская попадания грязи в воздуховод, ведущий к карбюратору.
8. Установку фильтрующих элементов и крышки воздушного фильтра произведите в обратной последовательности.

ОБСЛУЖИВАНИЕ ТОПЛИВНОГО БАКА И ТОПЛИВНОГО ФИЛЬТРА

Каждые 300 часов работы или один раз в год в зависимости от того, что наступит раньше, необходимо производить очистку топливного бака. Перед этим рекомендуется полностью выработать топливо.

Для обслуживания топливного бака и топливного фильтра выполните следующие действия:

1. Открутите болты крепления топливного бака.
2. Снимите хомут топливного шланга и снимите шланг со штуцера топливного бака.
3. Промойте топливный бак чистым бензином.
4. Извлеките из топливного шланга топливный фильтр (Рис. 15).

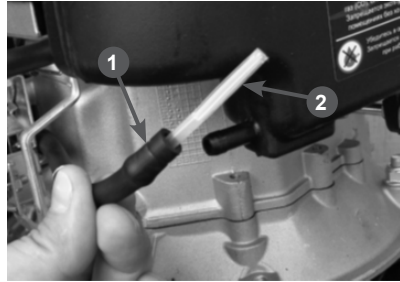


Рис. 15 Обслуживание топливного фильтра

1. Шланг топливный 2. Фильтр топливный
5. Произведите очистку топливного фильтра, при возможности продуйте сжатым воздухом. Проверьте фильтрующую сетку на наличие механических повреждений. При наличии повреждений фильтр необходимо заменить.
6. Установку топливного фильтра и топливного бака произведите в обратной последовательности.

ОБСЛУЖИВАНИЕ КАРБЮРАТОРА

Через каждые 100 часов работы, или один раз в 6 месяцев, в зависимости от того, что наступит раньше, а также при подготовке двигателя к хранению необходимо сливать топливо с поплавковой камеры карбюратора. Это необходимо для удаления воды и грязи, которые оседают в карбюраторе во время работы.

1. Установите под карбюратор подходящую емкость.
2. Открутите болт 1 сливного отверстия и слейте топливо из поплавковой камеры карбюратора (Рис. 16).



Рис. 16 Слив топлива из карбюратора

1. Болт сливного отверстия

4. Закрутите болт сливного отверстия.

РЕГУЛИРОВКА ЗАЗОРОВ КЛАПАНОВ



ВНИМАНИЕ!

Зазоры клапанов необходимо проверять через каждые 300 часов работы.

Зазор впускного клапана: $0,1 \pm 0,02$ мм (холодный двигатель).

Зазор выпускного клапана: $0,15 \pm 0,02$ мм (холодный двигатель).



ВНИМАНИЕ!

Данную операцию необходимо выполнять в авторизованном сервисном центре.

ОБСЛУЖИВАНИЕ СВЕЧИ ЗАЖИГАНИЯ

Рекомендованная свеча зажигания: F7RTC или её аналоги (IGP- F7RTC, CHAMPION- RN7YC, NGK- BPR7ES, BOSCH- WR6DC+, DENSO- W22EPR-U).



ВНИМАНИЕ!

Использование свечи зажигания, отличной по своим параметрам от рекомендованной, может привести к выходу двигателя из строя. Двигатель в этом случае не подлежит ремонту по гарантии.

1. Снимите колпачок высоковольтного провода со свечи зажигания и удалите грязь вокруг свечи зажигания.
2. Открутите свечу зажигания свечным ключом.



ВНИМАНИЕ!

Никогда не откручивайте свечу, пока двигатель полностью не остыл — существует опасность повреждения резьбовой части головки цилиндра.

3. Проверьте свечу зажигания, если электроды изношены или повреждена изоляция, замените свечу.
4. Измерьте зазор А между электродами свечи зажигания специальным щупом. Зазор должен быть 0,7-0,8 мм (Рис. 17). При увеличении или уменьшении требуемого зазора, рекомендуется заменить свечу, так как регулировка зазора может привести к изменению качества искрообразования.

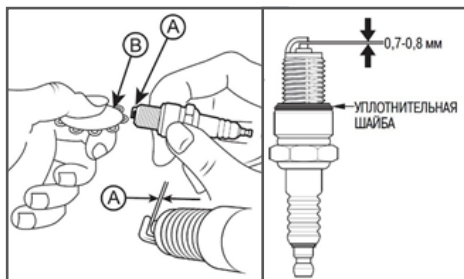


Рис. 17 Обслуживание свечи зажигания

А- Зазор, В- Щуп

5. Аккуратно закрутите свечу зажигания руками.
6. После того, как свеча зажигания установлена на место, затяните её свечным ключом.



ВНИМАНИЕ!

При установке новой свечи зажигания для обеспечения требуемой затяжки, закрутите свечу ключом ещё на 1/2 оборота после посадки буртика свечи на уплотнительную шайбу. При установке, бывшей в эксплуатации свечи зажигания,

для обеспечения требуемой затяжки закрутите свечу ключом ещё на 1/4-1/8 оборота после посадки буртика свечи на уплотнительную шайбу.



ВНИМАНИЕ!

Свеча зажигания должна быть надежно затянута. Не затянутая должным образом или чрезмерно затянутая свеча зажигания может привести к повреждению двигателя.

7. Установите на свечу зажигания колпачок высоковольтного провода.

11. ХРАНЕНИЕ, ТРАНСПОРТИРОВАНИЕ, РЕАЛИЗАЦИЯ И УТИЛИЗАЦИЯ

ХРАНЕНИЕ

Двигатель следует хранить в сухом, не запыленном помещении.

При хранении должна быть обеспечена защита двигателя от атмосферных осадков.

Наличие в воздухе паров кислот, щелочей и других агрессивных примесей не допускается.

Двигатель во время хранения должен быть недоступен для детей.

Если предполагается, что двигатель не будет эксплуатироваться длительное время, то необходимо выполнить специальные мероприятия по консервации.



ПРИМЕЧАНИЕ!

Все работы по консервации проводятся на холодном двигателе.

1. Слейте топливо из топливного бака и

карбюратора (Рис. 16).

2. При необходимости замените масло в двигателе.
3. Снимите колпачок высоковольтного провода со свечи зажигания и очистите зону вокруг свечи зажигания. Открутите свечу зажигания и залейте в цилиндр двигателя примерно 5мл чистого моторного масла. Затем закрутите свечу зажигания руками на место, но не устанавливайте на свечу зажигания колпачок высоковольтного провода. Несколько раз плавно потяните за шнур стартера для того, чтобы масло распределилось по цилиндру. Плавно потяните за ручку стартера до возникновения сопротивления. Отпустите ручку стартера. Теперь впускной и выпускной клапаны двигателя закрыты, и цилиндр защищен от коррозии.
4. Затяните свечу зажигания свечным

ключом и установите на свечу зажигания колпачок высоковольтного провода.

5. Очистите ребра цилиндра от загрязнений, обработайте все поврежденные места, и покройте участки, которые могут заржаветь, тонким слоем масла. Смажьте рычаги управления при необходимости универсальной смазкой CHAMPION EP-0.
6. Накройте двигатель плотным материалом, который надежно защитит его от пыли.



ВНИМАНИЕ!

Бензин окисляется и портится во время хранения. Старое топливо оставляет смолистые отложения, которые загрязняют топливную систему и могут быть причиной выхода двигателя из строя. Гарантия не распространяется на повреждения топливной системы или двигателя, вызванные пренебрежительной подготовкой к хранению.

ВВОД В ЭКСПЛУАТАЦИЮ ПОСЛЕ ХРАНЕНИЯ

Подготовьте двигатель к работе в соответствии с разделом ПОДГОТОВКА К РАБОТЕ И ЭКСПЛУАТАЦИЯ.

Перед запуском двигателя обязательно проведите предварительный осмотр.

Проверьте соединение движущихся частей, отсутствие поломок деталей, которые влияют на работу двигателя. Если двигатель имеет повреждения, устраните их перед эксплуатацией.

Для возобновления работы после длительного хранения:

1. Снимите со свечи зажигания колпачок высоковольтного провода. Открутите свечу зажигания.
2. Несколько раз интенсивно дерните за

ручку стартера, чтобы удалить лишнее масло из камеры сгорания.

3. Обслужите свечу или установите новую свечу зажигания. Закрутите свечу, и установите на свечу зажигания колпачок высоковольтного провода.

Если топливо было слито во время подготовки к хранению, заполните топливный бак свежим топливом.

Если цилиндр был покрыт маслом во время подготовки к хранению, двигатель после запуска может немного дымить. Это нормально.

ТРАНСПОРТИРОВАНИЕ

Двигатель можно транспортировать любым видом закрытого транспорта в упаковке производителя или без нее с сохранением устройства от механических повреждений, атмосферных осадков, воздействия химически активных веществ. Наличие в воздухе паров кислот, щелочей и других агрессивных примесей не допускается.

Перед транспортированием двигателя, установленного на устройство, любым видом транспорта необходимо слить топливо и моторное масло.

Во время погрузочно-разгрузочных работ двигатель не должен подвергаться ударам, падениям и воздействию атмосферных осадков.

При транспортировании двигателя, установленного на устройство, любым видом транспорта устройство должно находиться в рабочем положении и быть надежно закреплено, чтобы исключить его наклон и опрокидывание. Наклон устройства в любую сторону более 15° запрещается.

Условия транспортирования устройства при воздействии климатических факторов:

- температура окружающего воздуха от минус 40 до плюс 40°C;

- относительная влажность воздуха не более 80 % при 20°C.

РЕАЛИЗАЦИЯ

Реализация устройства осуществляется в соответствии с Федеральным законом «Об основах государственного регулирования торговой деятельности в Российской Федерации» от 28.12.2009 N 381-ФЗ, Правилами реализации товаров в предприятиях, а также иными подзаконными нормативными правовыми актами.

УТИЛИЗАЦИЯ

Утилизация устройства должна производиться в соответствии с нормами законодательства РФ, в частности Федеральным законом N7-ФЗ от 10.01.2002 «Об охране окружающей среды».

Помните о необходимости охраны окружающей среды и экологии. Прежде чем слить какие-либо жидкости, выясните правильный способ их утилизации. Соблюдайте правила охраны окружающей среды при утилизации моторного масла, топлива и фильтров.

12. ПОИСК И УСТРАНЕНИЕ НЕИСПРАВНОСТЕЙ

<i>Возможная причина</i>	<i>Способ устранения</i>
Двигатель не запускается	
Пустой топливный бак	Залейте топливо в топливный бак
Не поступает топливо в карбюратор	Произведите очистку топливного фильтра
Некачественное или старое топливо	Замените топливо
Рычаг остановки двигателя не нажат	Нажмите и удерживайте рычаг остановки двигателя
Воздушная заслонка карбюратора открыта	Закройте воздушную заслонку карбюратора, переведите рычаг газа в положение 1
Неисправна свеча зажигания	Замените свечу зажигания
Двигатель останавливается	
Закончилось топливо	Залейте топливо в топливный бак
Засорен воздушный фильтр	Проведите техническое обслуживание фильтра
Неправильная работа карбюратора	Отрегулируйте или замените карбюратор*
Неисправна свеча зажигания	Замените свечу зажигания
Двигатель не развивает мощности	
Рычаг газа установлен в положении 3	Переведите рычаг газа в положение 2 (максимальные обороты)
Засорен воздушный фильтр	Проведите техническое обслуживание фильтра
Износ поршневых колец	Замените поршневые кольца*
Неправильная работа карбюратора	Отрегулируйте или замените карбюратор*
Двигатель дымит, выхлопные газы голубого цвета	
Повышенный зазор между стержнем клапана и направляющей втулкой	Замените изношенные детали*
Повышенный износ поршня, цилиндра	Замените изношенные детали*
Повышенный износ поршневых колец	Замените кольца*
Повышенный уровень масла в картере	Слейте излишки масла из картера
Двигатель дымит, выхлопные газы черного цвета	
Перегрузка двигателя	Уменьшите нагрузку на двигатель
Засорен воздушный фильтр	Проведите техническое обслуживание фильтра

<i>Возможная причина</i>	<i>Способ устранения</i>
В картере увеличивается уровень масла, бензин в масле	
Износ иглы карбюратора, либо грязь под иглой карбюратора	Произведите замену* / чистку* карбюратора
Двигатель транспортировался с топливом в топливном баке	Перед транспортированием двигателя сливайте масло из картера двигателя и топливо из топливного бака. Замените масло в двигателе
Повышенный расход масла	
Повышенный зазор между стержнем клапана и направляющей втулкой	Замените изношенные детали*
Износ цилиндропоршневой группы	Замените изношенные детали*
Засорен воздушный фильтр	Проведите техническое обслуживание фильтра
Износ маслосъемного колпачка	Замените маслосъемный колпачок*
Неустойчивая работа двигателя	
Неправильные зазоры клапанов	Проверьте и отрегулируйте зазоры клапанов*
Неисправность регулятора оборотов	Найдите и устраните причину*
Неправильная работа карбюратора, либо его засорение	Отрегулируйте, прочистите карбюратор*
Стук в головке цилиндра	
Повышенный зазор в клапанном механизме	Отрегулируйте зазор, при большом износе замените изношенные детали*
Повышенный зазор между шатуном и поршневым пальцем	Замените изношенные детали*
Посторонний шум	
Внутренние повреждения двигателя	Обратитесь в авторизованный сервисный центр

(*) – данные работы необходимо выполнять только в авторизованном сервисном центре.

Если неисправность своими силами устранить не удалось, обратитесь в авторизованный сервисный центр.

Если возникли другие неисправности, не указанные в таблице, обратитесь в авторизованный сервисный центр.

**ПРОИЗВОДИТЕЛЬ
ОСТАВЛЯЕТ ЗА СОБОЙ ПРАВО
БЕЗ ПРЕДВАРИТЕЛЬНОГО УВЕДОМЛЕНИЯ
ВНОСИТЬ ИЗМЕНЕНИЯ В КОМПЛЕКТНОСТЬ,
КОНСТРУКЦИЮ ОТДЕЛЬНЫХ ДЕТАЛЕЙ
И УЗЛОВ, НЕ УХУДШАЮЩИЕ КАЧЕСТВО
ИЗДЕЛИЯ. ПОСЛЕ ПРОЧТЕНИЯ РУКОВОДСТВА
СОХРАНИТЕ ЕГО В ДОСТУПНОМ
И НАДЕЖНОМ МЕСТЕ*.**

Адреса сервисных центров в вашем регионе вы можете найти на сайте

WWW.CHAMPIONTOOL.RU

ИМПОРТЕР: ООО «Ладога»
Адрес: 194292, г. Санкт-Петербург, ул. Домостроительная, д.14,
литер А, пом.428

ПРОИЗВОДИТЕЛЬ: LONCIN MOTOR CO., LTD
Адрес: Китай, 99 Hualong Road, Jiulong Industrial Park, Jiulongpo
District, Chongqing, China
тел.: +0086 023 89808545