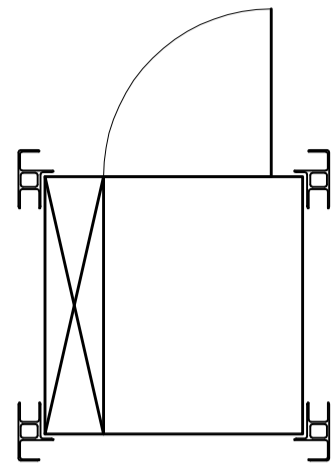
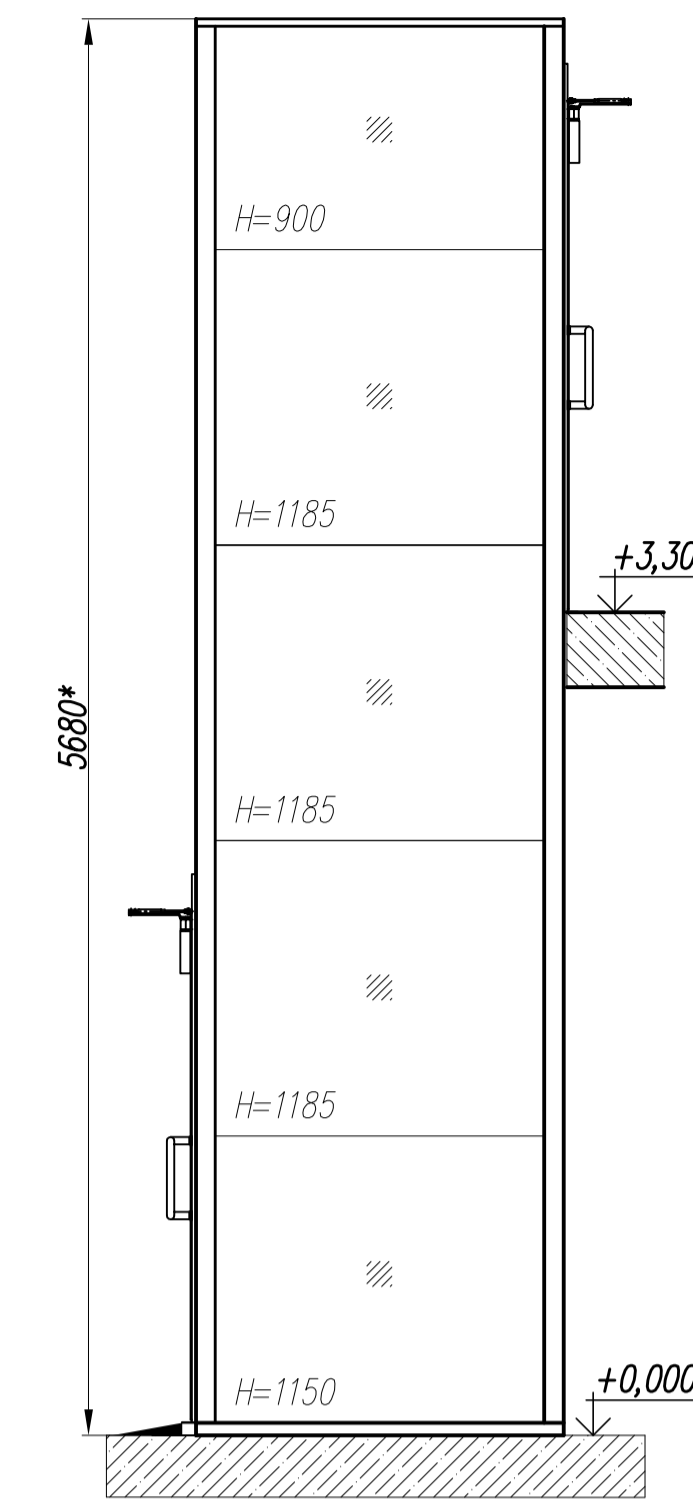
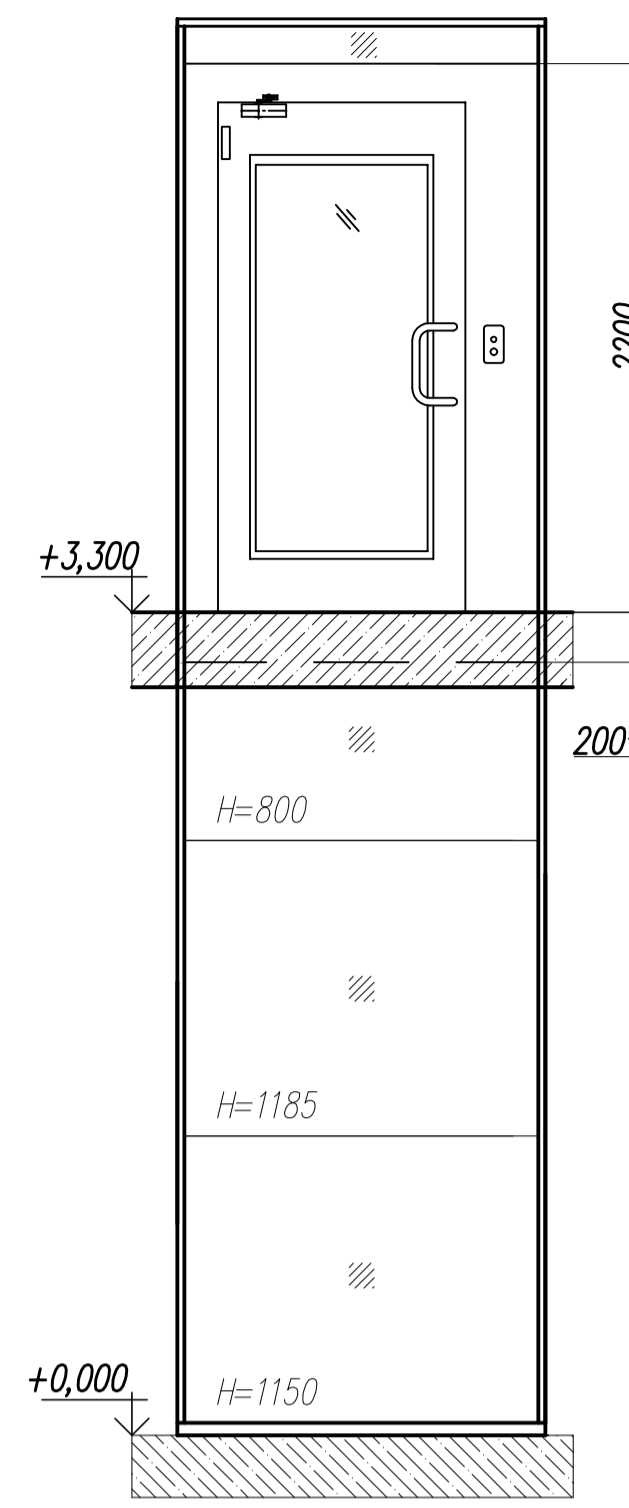
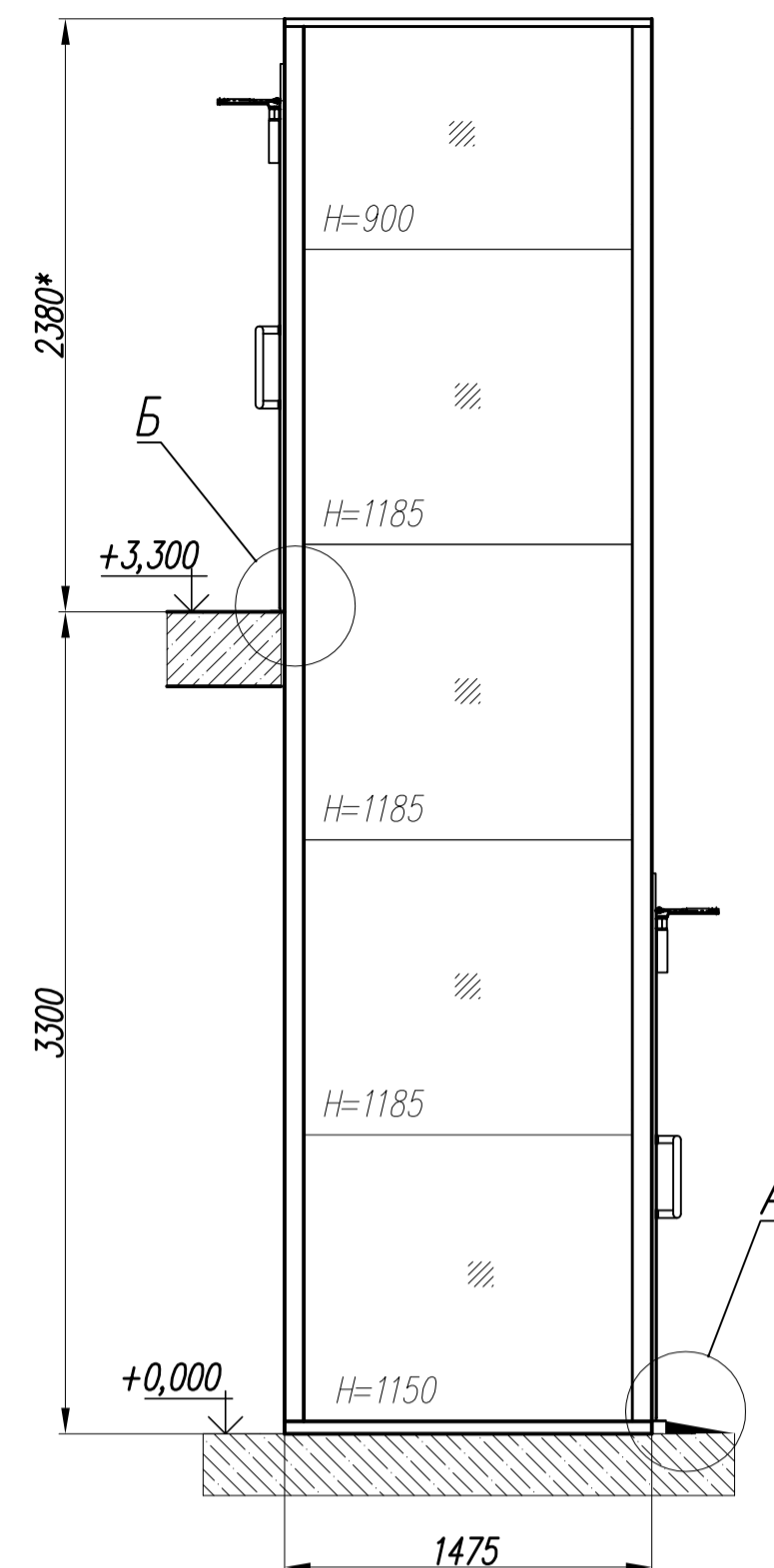
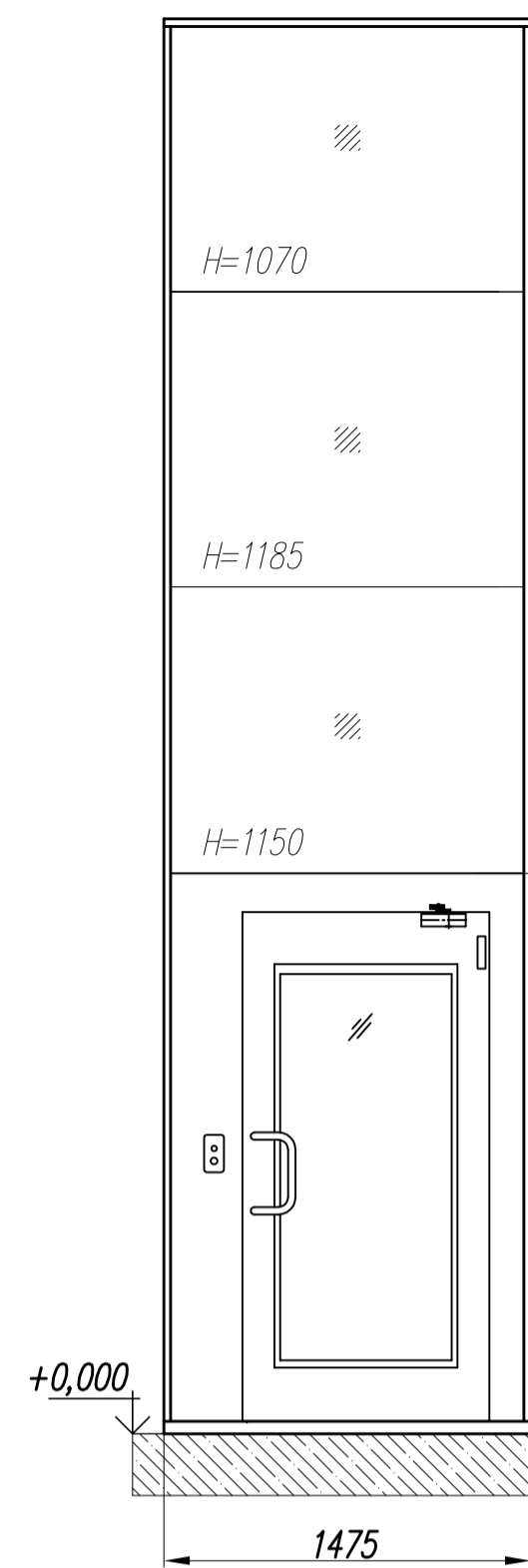
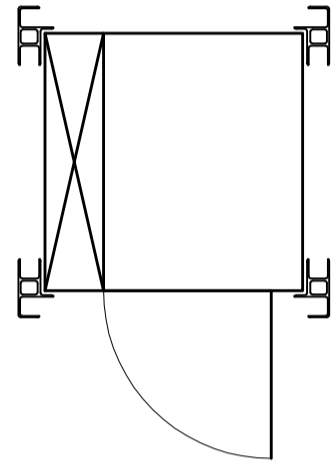


Схема расположения привода, дверей и угловых профилей

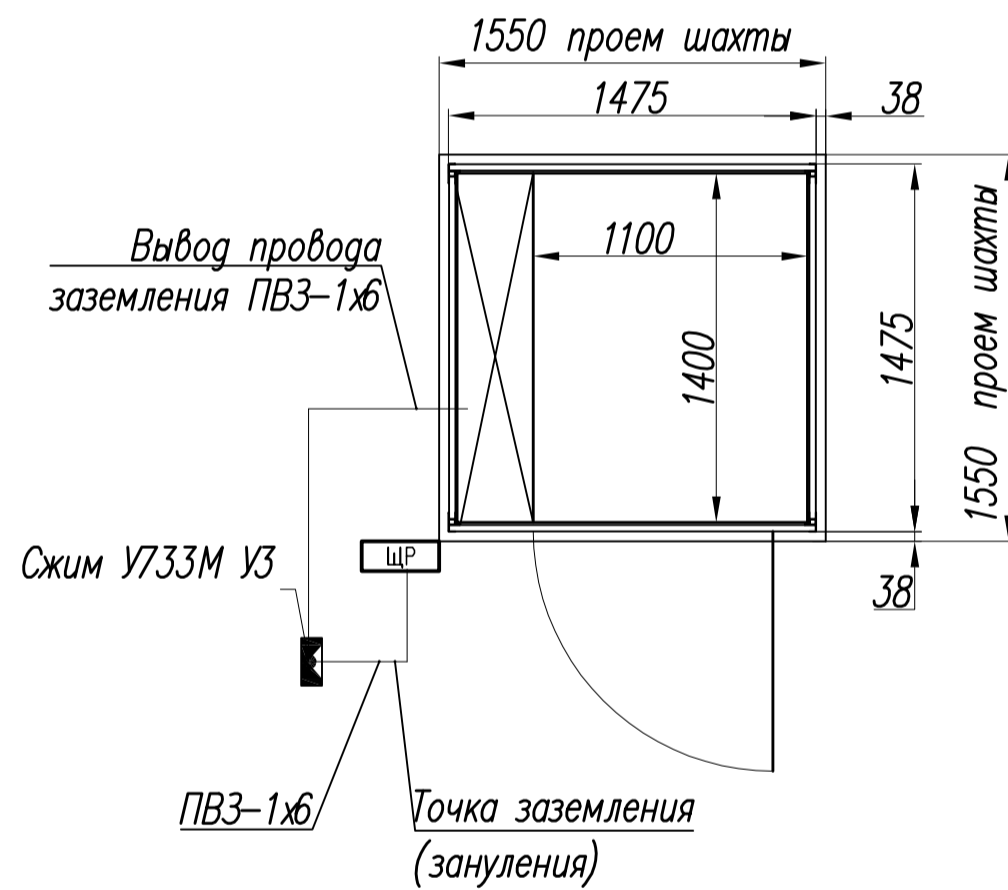
Остановка 2



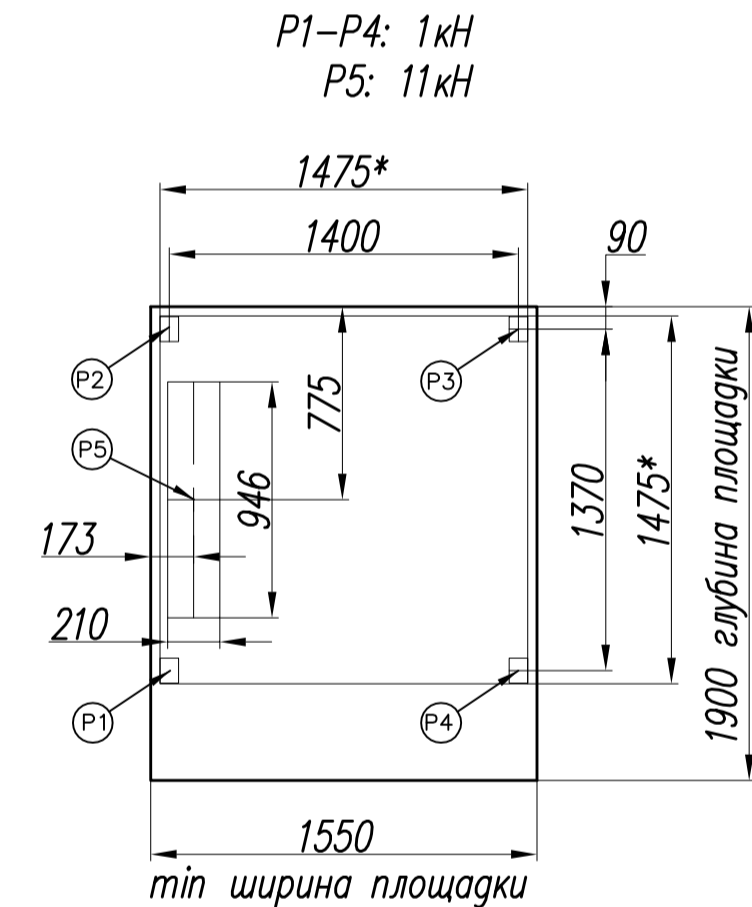
Остановка 1



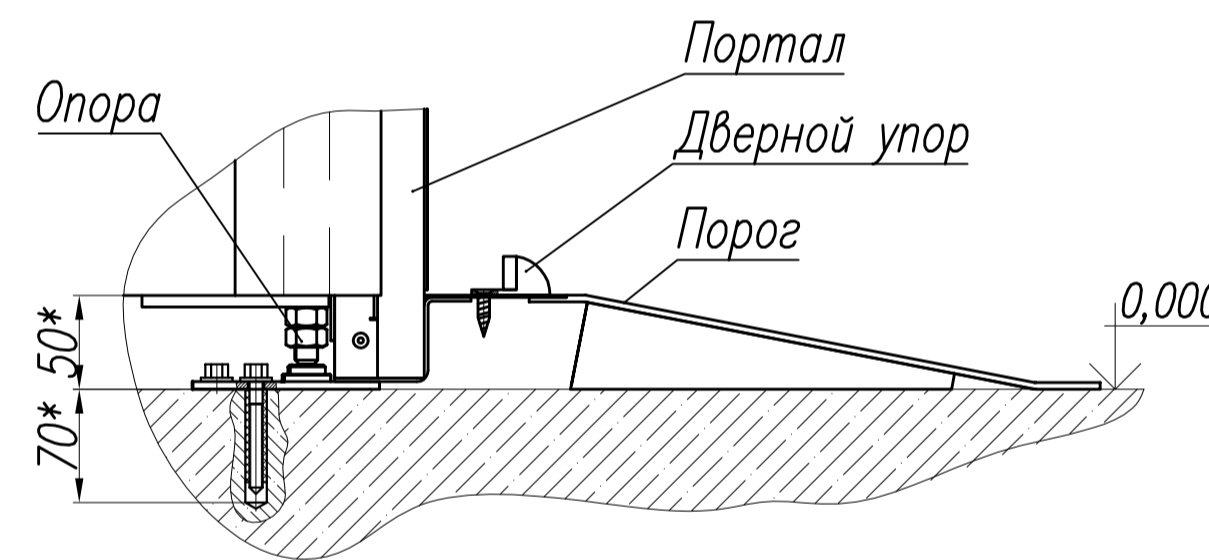
План шахты на отм. +0,000



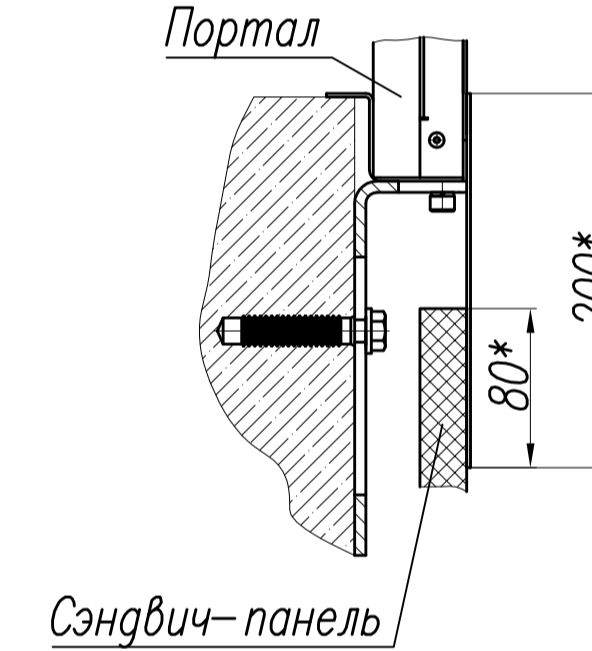
Усилие на фундамент



А (1:4)



Б (1:4)



Кинематическая схема платформы подъемной

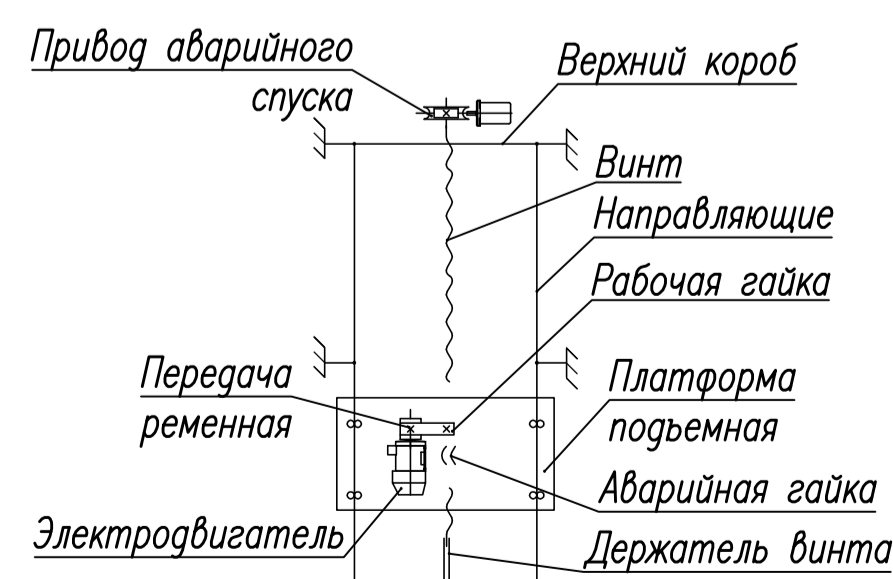
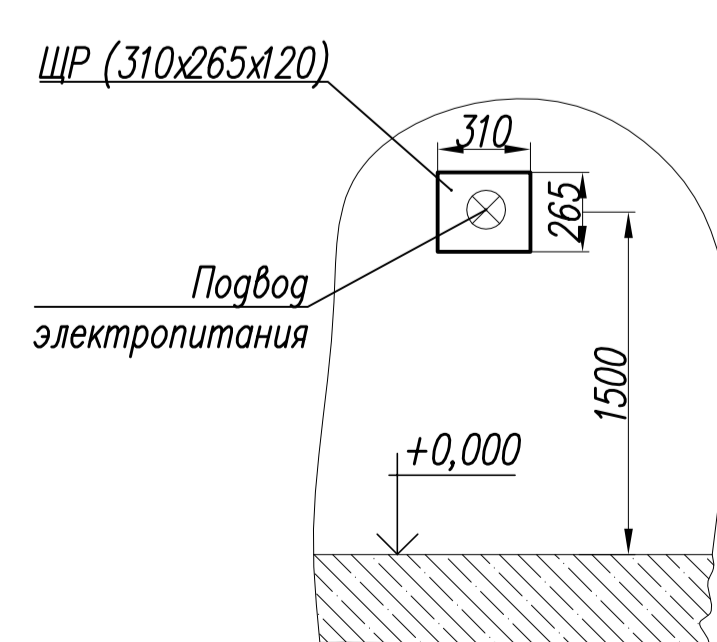
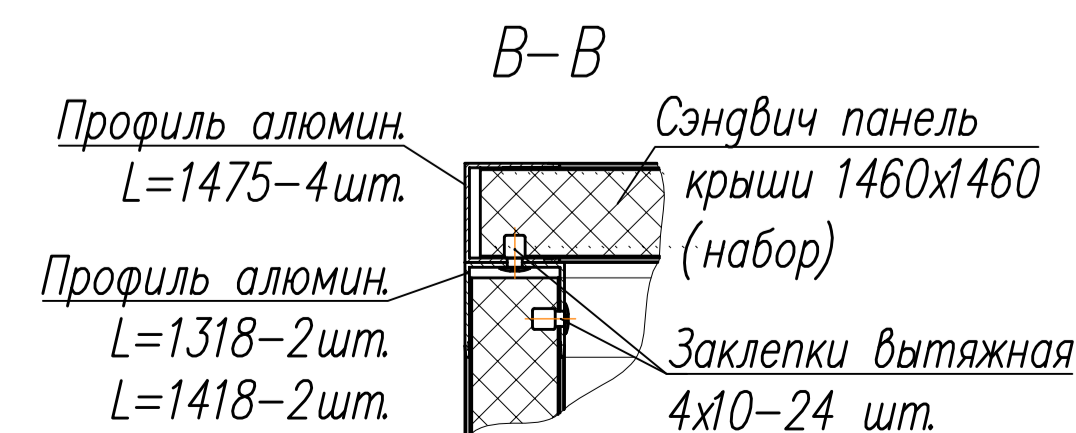
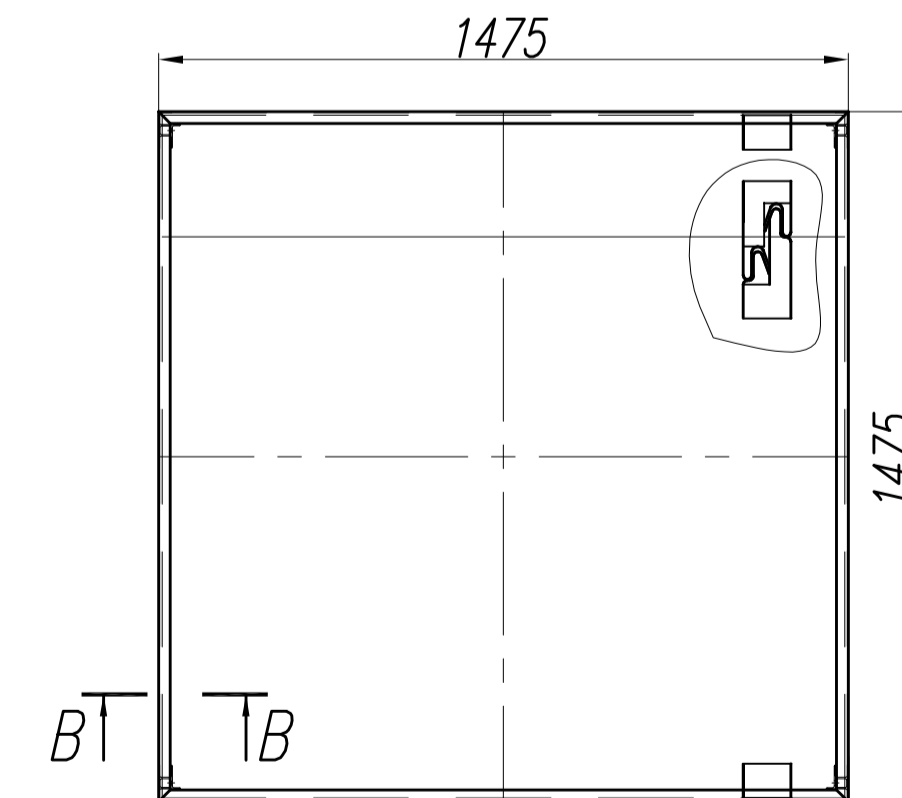


Схема установки щита распределительного



Крыша



Адрес установки:

Технические характеристики:

Число остановок	2
Высота подъема, м	3,300
Скорость, (м/с)	0,15
Грузоподъемность, (кг)	325
Габаритные размеры платформы, ширина x глубина (мм)	1100x1400
Исполнение	внутреннее

Сэндвич-панели: 1460x1185-4шт.; 1460x1150-2шт.; 1460x1460-1шт.(набор для крыши); 1360x1185-8шт.; 1360x1150-2шт.;

- Заказчик обязан до начала монтажа произвести подвод электропитания к ЦР выполнять в соответствии с ПУЭ (однофазная сеть 220В, 50Гц, система TN-S) медным проводом сечением не менее 2,5мм<sup>2</sup> с защитой автоматическим выключателем 16А, характеристика С.
- В стандартном комплекте поставляется смонтированный ЦР настенного крепления со степенью защиты IP 31. ЦР содержит:
  - главный выключатель цепи питания подъемной платформы;
  - автомат защиты цепи питания привода подъемной платформы;
  - автомат защиты цепи освещения шахты подъемной платформы;
  - автомат защиты цепи розетки для обслуживания подъемной платформы;
  - розетку для обслуживания подъемной платформы.
- В состав комплектации входят кабели подключения от ЦР до подъемной платформы:
  - кабель питания подъемной платформы ПВС 3x2,5 -10м;
  - кабель для освещения шахты ПВС 3x1,0 (длина зависит от высоты шахты).
- Цвет сэндвич-панелей, дверей-RAL9003; угловых профилей-RAL9006; панель безопасности платформы-нержавеющая сталь.
- Монтаж электрооборудования произвести согласно схеме электрических соединений БКА-110.00.00.000 З.4.
- Монтаж платформы подъемной произвести согласно руководству по монтажу БКА-110.00.00.000 РМ.
- \*Размеры для справок

Директор ООО "РТС ЛИФТ" \_\_\_\_\_ А.И. Карпенков

Согласована: \_\_\_\_\_

				БК А-110.0000.000 МЧ		
Изм/Лист	№ докум	Подп.	Дата	Платформа подъемная		
Разраб.	Лавренова			Лист	Масса	Масштаб
Пров.	Белевцов					1:30
Т.контр.				Лист	Листов	1
И.контр.				ООО "РТС ЛИФТ" г. Брянск		
Утв.	Карпенков					