

8

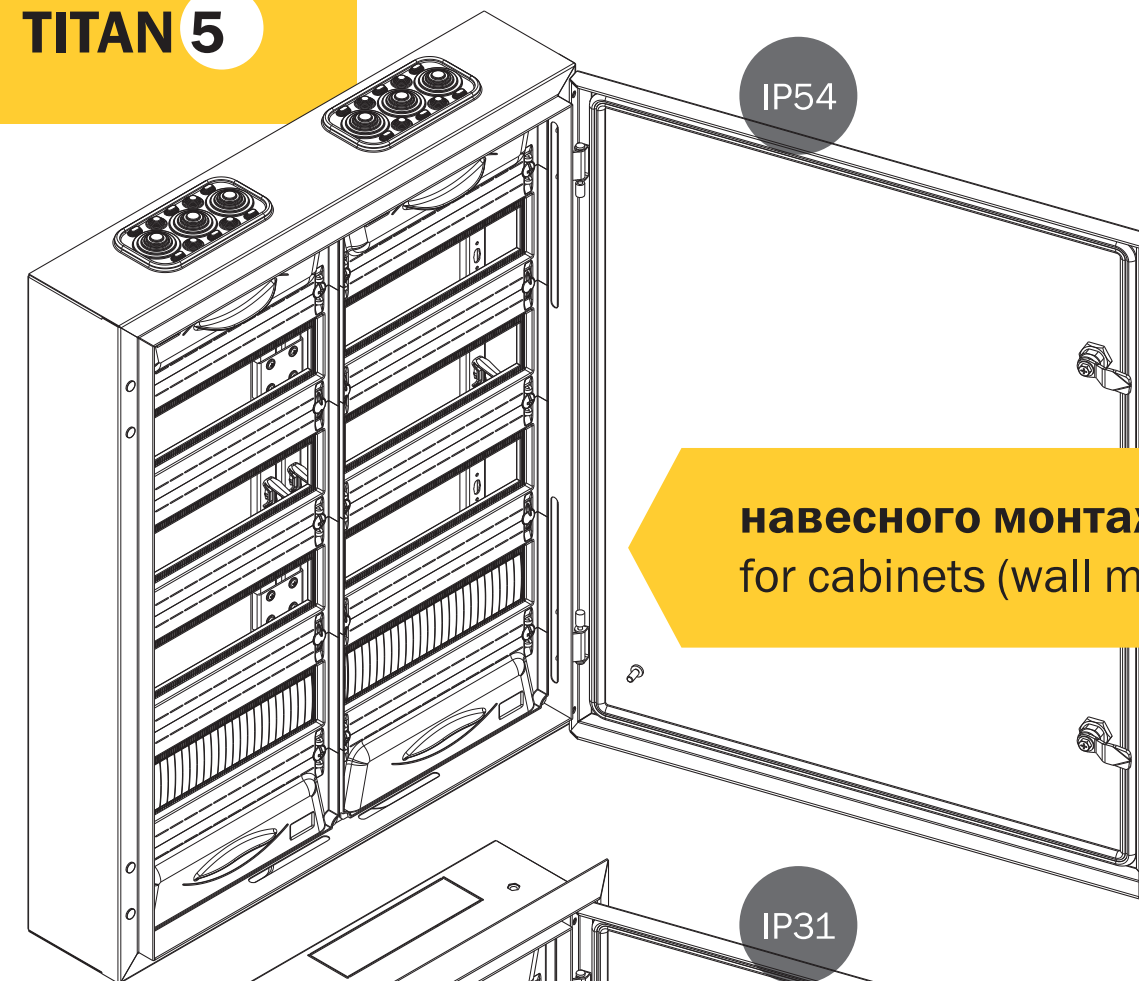
**Габаритные размеры
в миллиметрах**
Overall dimensions in mm

| | | A2 | B2 | C | D |
|---------------------|------------|------------|-----|------|-----|
| ЩРн / wall mounted | 12 (1×12) | 335 | 310 | 295 | 185 |
| | 24 (1×24) | 460 | 310 | 420 | 185 |
| | 36 (1×36) | 585 | 310 | 545 | 185 |
| | 48 (1×48) | 710 | 310 | 670 | 185 |
| | 60 (1×60) | 835 | 310 | 795 | 185 |
| | 72 (1×72) | 960 | 310 | 920 | 185 |
| | 84 (1×84) | 1085 | 310 | 1045 | 185 |
| ЩРв / flush-mounted | 48 (2×24) | 460 | 570 | 420 | 445 |
| | 72 (2×36) | 585 | 570 | 545 | 445 |
| | 96 (2×48) | 710 | 570 | 670 | 445 |
| | 120 (2×60) | 835 | 570 | 795 | 445 |
| | 144 (2×72) | 960 | 570 | 920 | 445 |
| | 168 (2×84) | 1085 | 570 | 1045 | 445 |
| | | 180 (3×60) | 835 | 830 | 795 |
| | 216 (3×72) | 960 | 830 | 920 | 705 |

| | | H | G | F | E |
|---------------------|------------|------------|-----|------|-----|
| ЩРв / flush-mounted | 12 (1×12) | 380 | 365 | 330 | 315 |
| | 24 (1×24) | 505 | 365 | 455 | 315 |
| | 36 (1×36) | 630 | 365 | 580 | 315 |
| | 48 (1×48) | 755 | 365 | 705 | 315 |
| | 60 (1×60) | 880 | 365 | 830 | 315 |
| | 72 (1×72) | 1005 | 365 | 955 | 315 |
| | 84 (1×84) | 1130 | 365 | 1080 | 315 |
| ЩРв / flush-mounted | 48 (2×24) | 505 | 625 | 455 | 575 |
| | 72 (2×36) | 630 | 625 | 580 | 575 |
| | 96 (2×48) | 755 | 625 | 705 | 575 |
| | 120 (2×60) | 880 | 625 | 830 | 575 |
| | 144 (2×72) | 1005 | 625 | 955 | 575 |
| | 168 (2×84) | 1130 | 625 | 1080 | 575 |
| | | 108 (3×36) | 630 | 885 | 580 |
| | 144 (3×48) | 755 | 885 | 705 | 835 |
| | 180 (3×60) | 880 | 885 | 830 | 835 |
| | 216 (3×72) | 1005 | 885 | 955 | 835 |
| | 252 (3×84) | 1130 | 885 | 1080 | 835 |

iek
TITAN 5

Инструкция по монтажу щитов Installation instructions



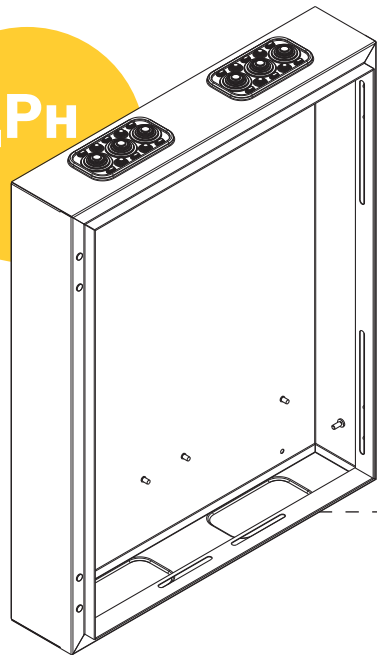
навесного монтажа ЩРн
for cabinets (wall mounted)



встраиваемого монтажа ЩРв
for cabinets (flush-mounted)



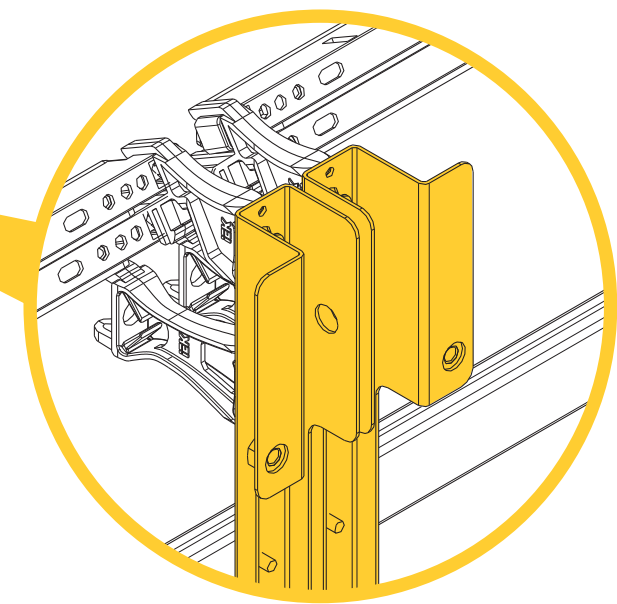
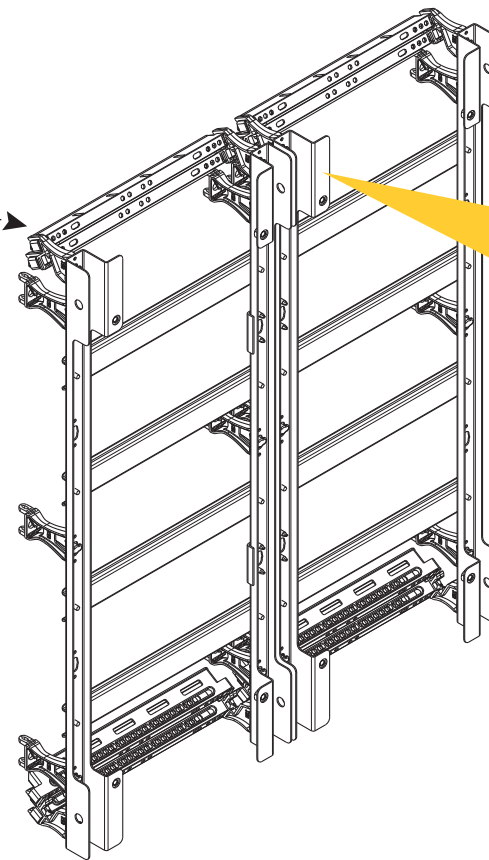
ЩРН



1

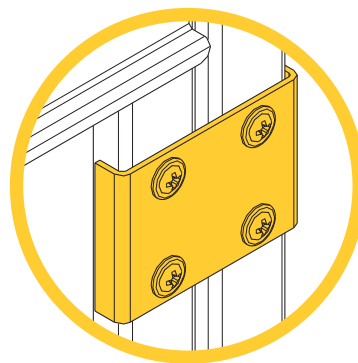
Схема сборки шкафа Cabinet mounting scheme

180°



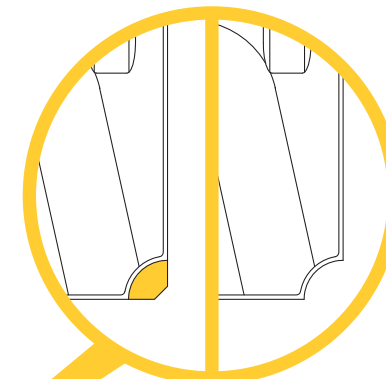
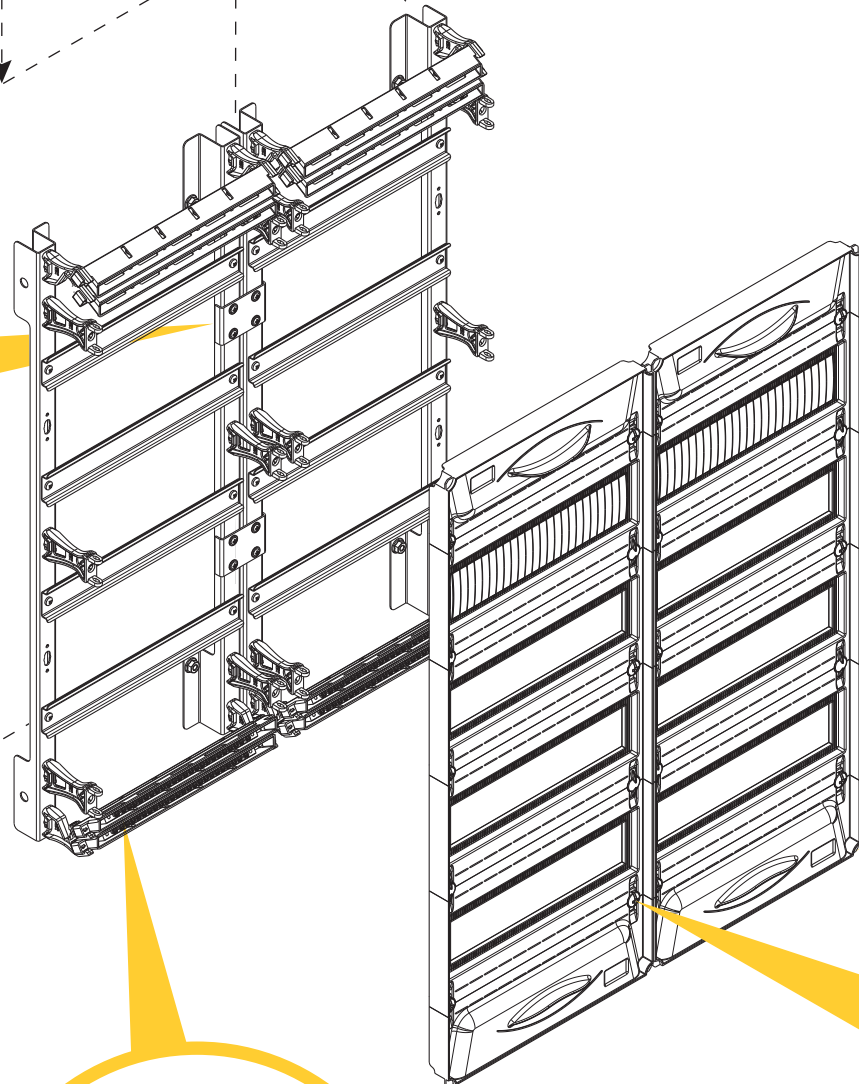
Дополнительные отверстия для крепления направляющих между собой или установки вертикальной перегородки в мультимедиа решениях

Optional holes for fixing the rails to each other or for installing a vertical baffle in multimedia systems



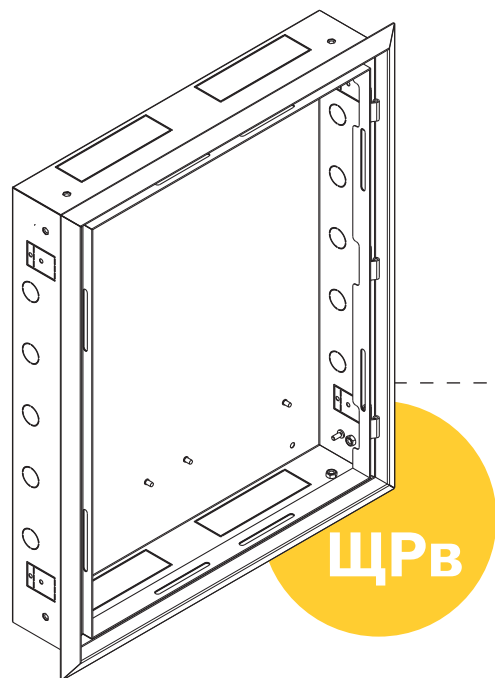
Соединяющие пластины увеличивают жёсткость рамы

Connecting plates increase the rigidity of the frame

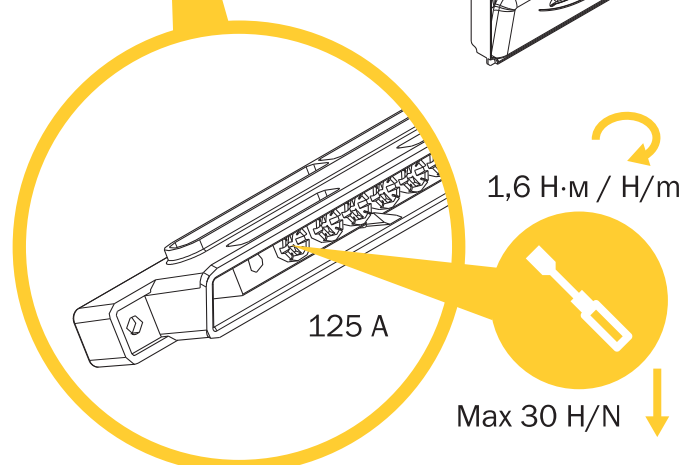


Выламывание угла пластрона для провода заземления двери

Break-out of the corner of the plastron for the door grounding wire



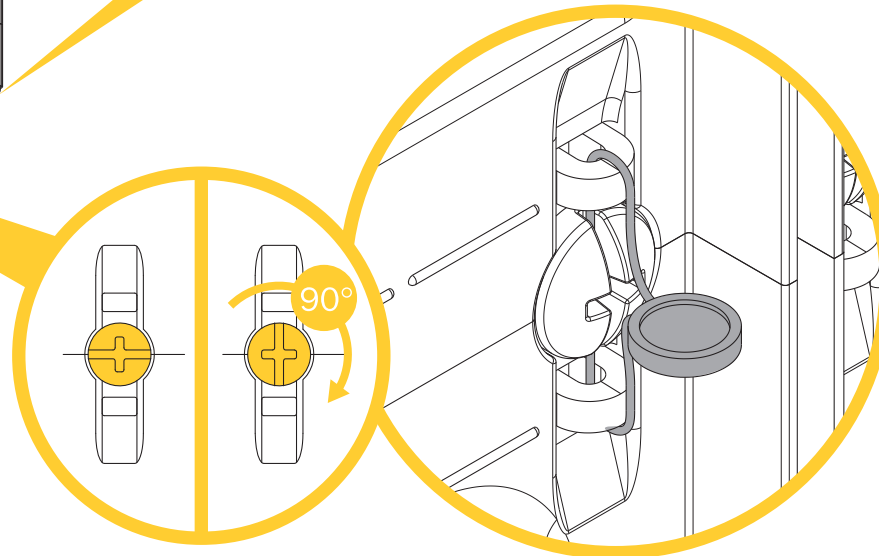
ЩРВ



125 A

1,6 Н·м / H/m

Max 30 H/N



Открытие/закрытие пластрона

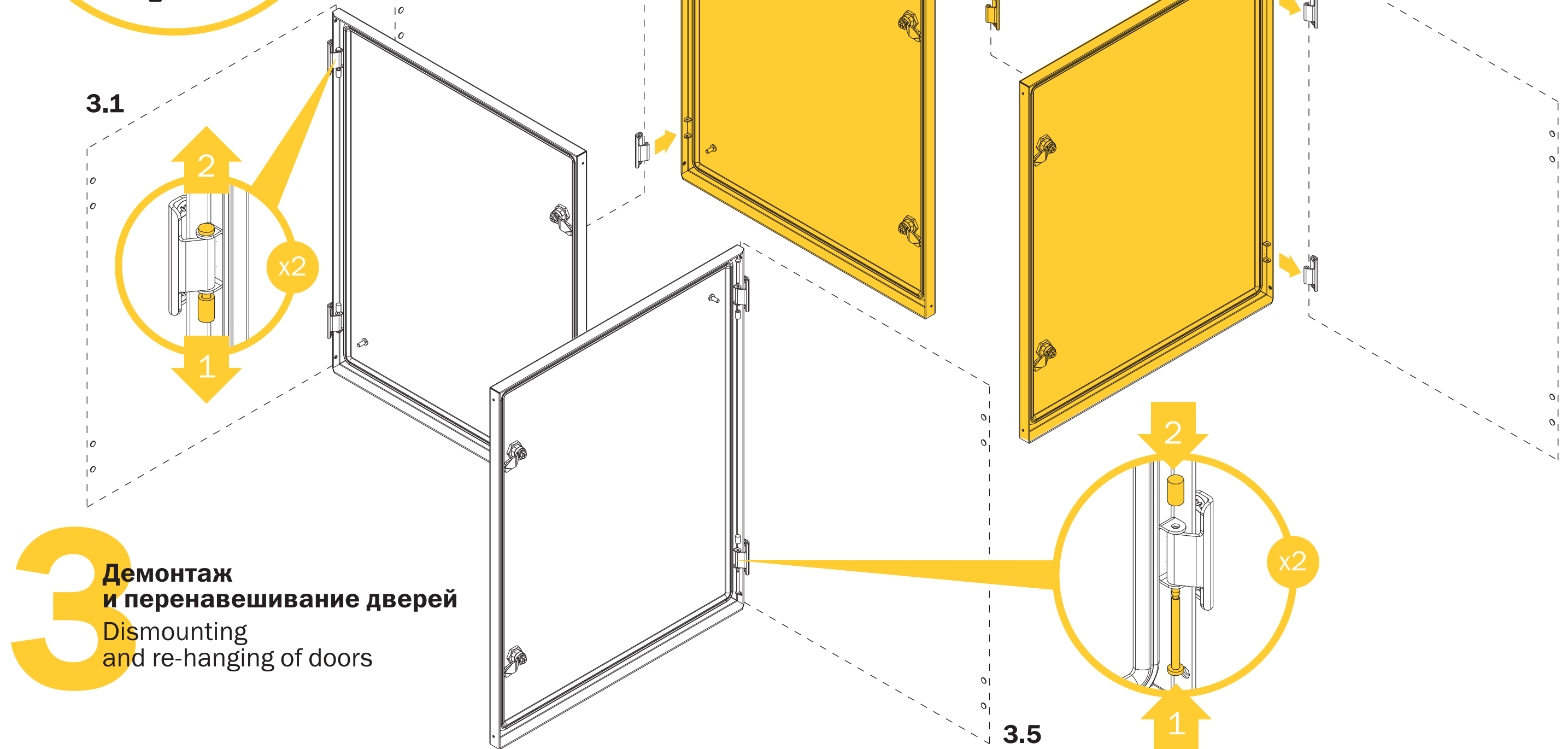
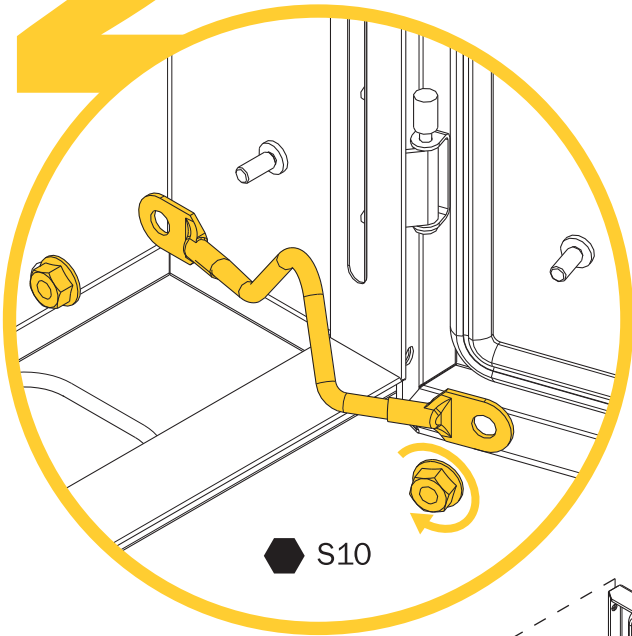
Opening/closing of the plastron

Пломбировка пластрона*

Sealing

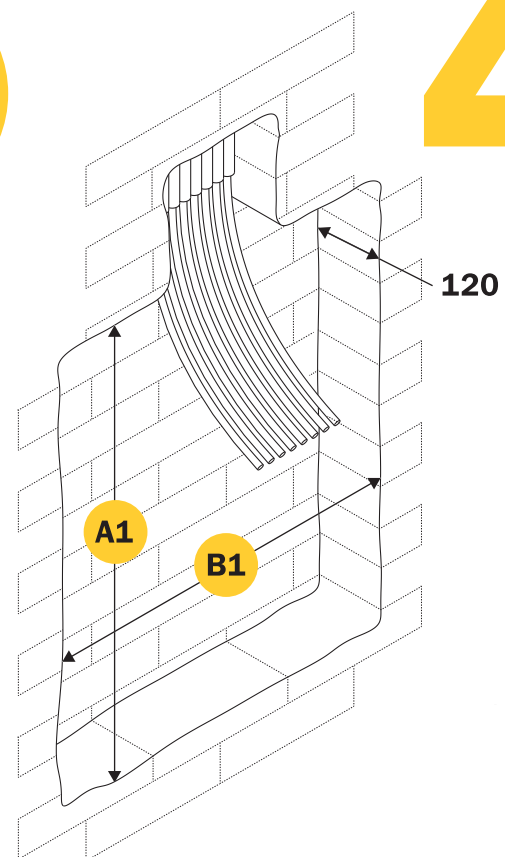
*** Не входит в стандартную комплектацию / is not included in the standard package**

2 Заземление дверей Door grounding



3 Демонтаж и перенавешивание дверей Dismounting and re-hanging of doors

ЩРВ



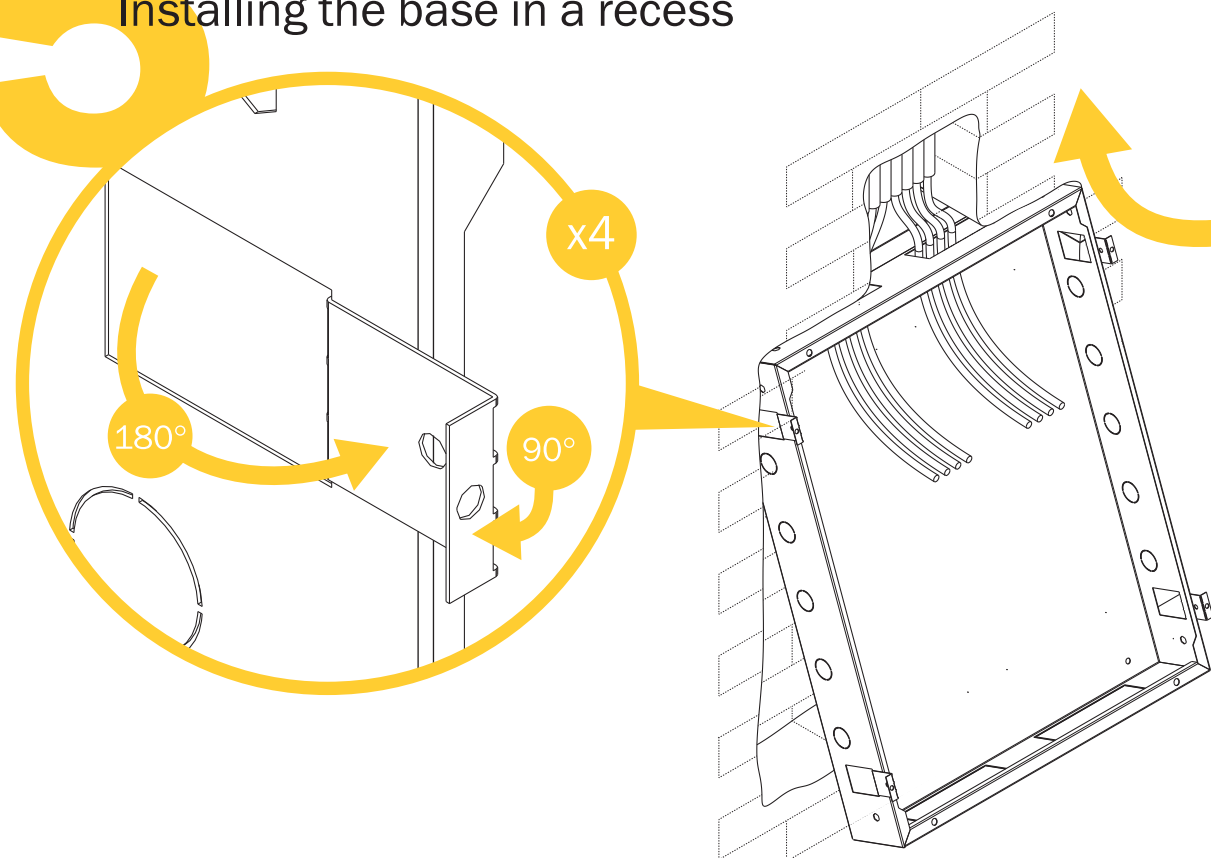
4 Размеры ниши в мм для встраиваемых шкафов ЩРВ

Recess dimensions for flush-mounted cabinets

| | | A1 | B1 |
|-----|--------|------|-----|
| 12 | (1x12) | 340 | 325 |
| 24 | (1x24) | 465 | 325 |
| 36 | (1x36) | 590 | 325 |
| 48 | (1x48) | 715 | 325 |
| 60 | (1x60) | 840 | 325 |
| 72 | (1x72) | 965 | 325 |
| 84 | (1x84) | 1090 | 325 |
| | | | |
| 48 | (2x24) | 465 | 585 |
| 72 | (2x36) | 590 | 585 |
| 96 | (2x48) | 715 | 585 |
| 120 | (2x60) | 840 | 585 |
| 144 | (2x72) | 965 | 585 |
| 168 | (2x84) | 1090 | 585 |
| | | | |
| 108 | (3x36) | 590 | 845 |
| 144 | (3x48) | 715 | 845 |
| 180 | (3x60) | 840 | 845 |
| 216 | (3x72) | 965 | 845 |
| 252 | (3x84) | 1090 | 845 |

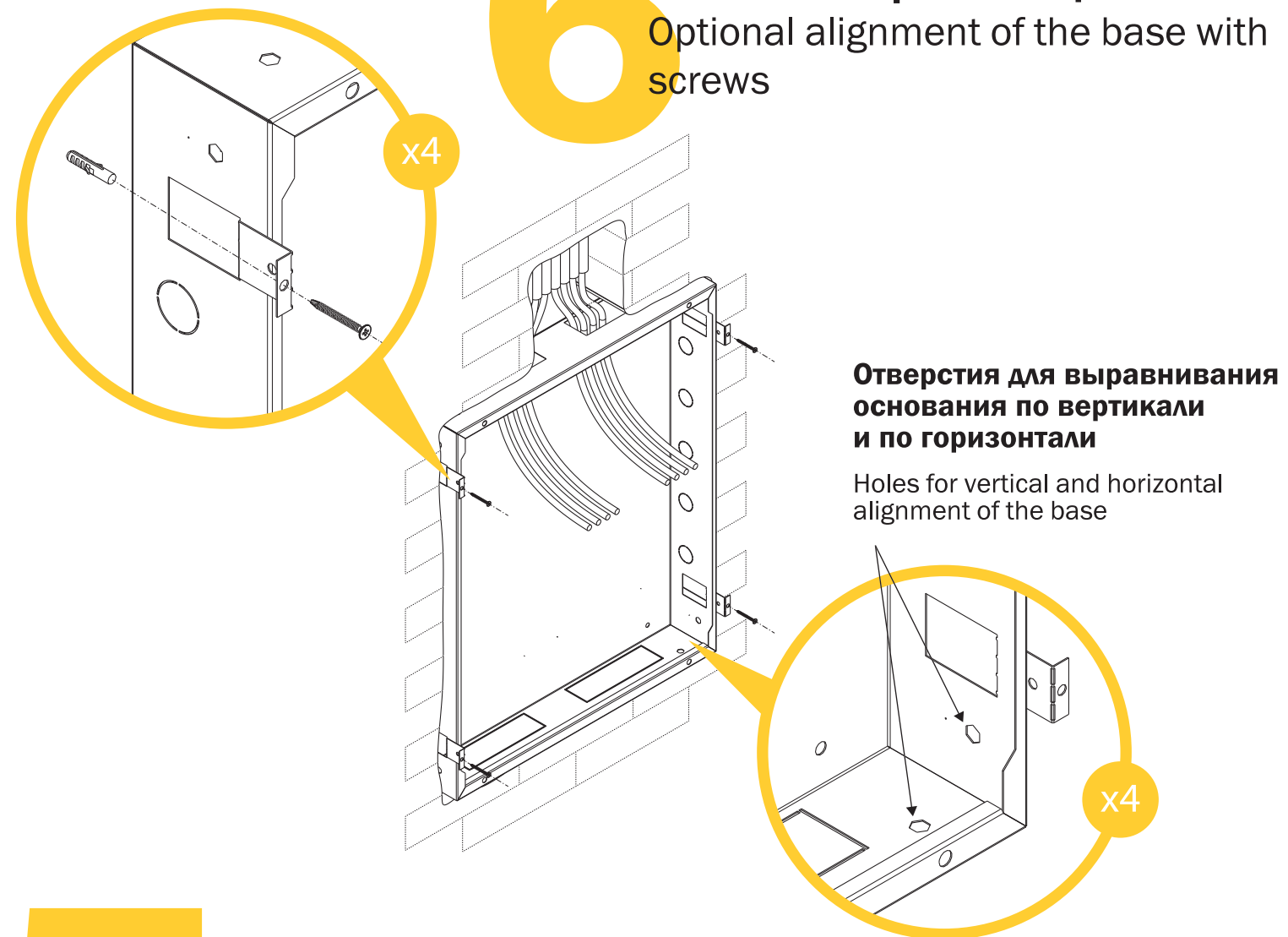
5 Установка основания в нишу

Installing the base in a recess



6 Дополнительное выравнивание основания при помощи болтов

Optional alignment of the base with screws



7 Установка лицевой рамки с возможностью выравнивания по горизонту и глубине

Installation of the front frame with the possibility of horizontal and depth alignment

