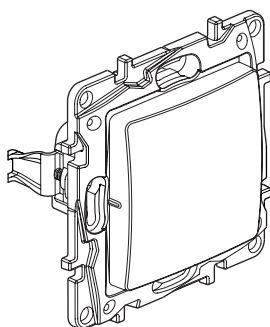


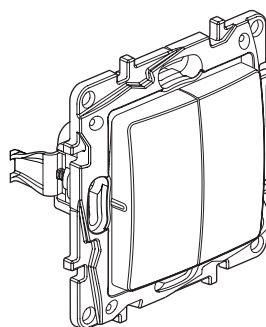
# Etika™

## Выключатели и переключатели

Кат. №(№): 6 722 01/02/03/04/05/13/14  
 6 723 01/02/03/04/05/13/14



6 722 03 - 6 723 03



6 722 02 - 6 723 02

### 1. НАЗНАЧЕНИЕ

Выключатели одноклавишные и двухклавишные, переключатели, с или без подсветки.

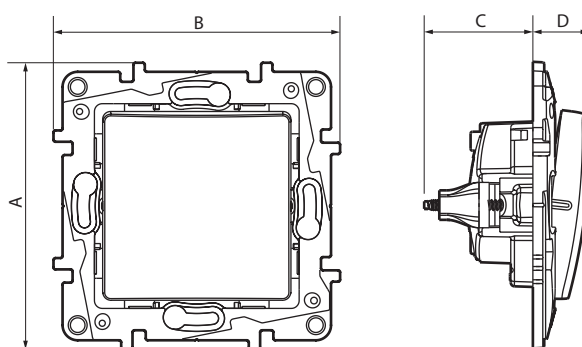
Механизмы поставляются с клавишами и суппортом. Для полной комплектации устройства необходимо заказать рамки одно- или многоместные. Монтаж встроенный или накладной.

### 2. СЕРИЯ

#### ВЫКЛЮЧАТЕЛИ И ПЕРЕКЛЮЧАТЕЛИ 10 АХ - 250 В ~ на захватах

	Наименование	Белый	Слоновая кость
	Выключатель одноклавишный 2 зажима	6 722 01	6 723 01
	Выключатель двухклавишный 2 x 2 зажима	6 722 02	6 723 02
	Выключатель одноклавишный с подсветкой. Поставляется со светодиодом LED 230 В - 0,15 мА.	6 722 03	6 723 03
	Выключатель двухклавишный с подсветкой. Поставляется со светодиодом 230 В - 3 мА	6 722 04	6 723 04
	Переключатель одноклавишный	6 722 05	6 723 05
	Выключатель трёхклавишный	6 722 13	6 723 13
<b>ВЫКЛЮЧАТЕЛИ БЕЗ ФИКСАЦИИ (КНОПКА) 6 А - 250 В ~на захватах</b>		<b>Белый</b>	<b>Слоновая кость</b>
	Выключатель без фиксации (кнопка) с Н.О./Н.З. контактом 6А. Безвинтовые зажимы.	6 722 14	6 723 14

### 3. ГАБАРИТНЫЕ РАЗМЕРЫ (мм)



A	B	C	D
75,8	75,8	28,75	14,9

### 4. ПОДСОЕДИНЕНИЕ ПРОВОДНИКОВ

#### Винтовые зажимы

Тип зажимов: винтовые  
 Сечение кабеля: 2 x 2,5 мм<sup>2</sup>  
 Рекомендуемый момент затяжки: 0,8 Нм  
 Длина зачистки кабеля : 10 мм  
 Отвертка: Posidrive 1, Philips 1, с прямым шлицем 4 мм

**Безвинтовые зажимы для Кат. № 6 722 14 - 6 723 14 (кнопки)**  
 Длина зачистки кабеля: 13 мм

### 5. ТЕХНИЧЕСКИЕ ХАРАКТЕРИСТИКИ

#### ■ 5.1 Степень защиты

Степень защиты от проникновения твердых тел и жидкости: IP 20  
 Степень защиты от механических ударов: IK 04

#### ■ 5.2 Характеристики используемых материалов

Глянцевая поверхность  
 Материал: - Корпус механизмы: поликарбонат  
 - Клавиша: АБС-пластик  
 - Не содержит галогенов  
 - Стойкий к УФ-излучению  
 Материал суппорта: - поликарбонат, цвет серый RAL 737

**5. ТЕХНИЧЕСКИЕ ХАРАКТЕРИСТИКИ** (продолжение)

Огнестойкость:

+ 850° C / 30 с для частей из изолирующего материала, на которых закрепляют токоведущие части.

+ 650° C / 30 с для частей из изолирующего материала, на которых не крепят токоведущие части.

**■ 5.3 Электрические характеристики**

Напряжение: 250 В перем. тока

Сила тока: 10 АХ для выключателей и переключателей

**■ 5.4 Температурные характеристики**

Температура хранения и эксплуатации: от минус 5° C до плюс 35° C.

**6. ЧИСТКА ИЗДЕЛИЯ**

Чистка поверхности изделия тканью.

Не использовать ацетон, самоочистители или трихлорэтилен.

Стойкость к действию следующих средств: гексан (EN 60669-1), денатурат, вода мыльная, раствор аммиака, 10-% раствор жавелевой воды, стеклоочиститель, фланелевая ткань с пропиткой.

**Внимание:** перед использованием специфического средства необходимо провести предварительную проверку.

**7. СООТВЕТСТВИЕ СТАНДАРТАМ**

Технический регламент о безопасности низковольтного оборудования

**Legrand SNC**, 128 av. du Marechal-de-Lattre-de-Tassigny,  
87045 Limoges Cedex, France.

Фирма «Легран СНГ», Франция, 87045 Лимож Седекс, авеню  
Маршала Делатра де Тассиньи,

**Импортер:** ООО «Фирэлек», 107023, Москва, ул. М. Семеновская, д.  
9, стр. 12.

**Телефоны:** (495) 660-75-50/60