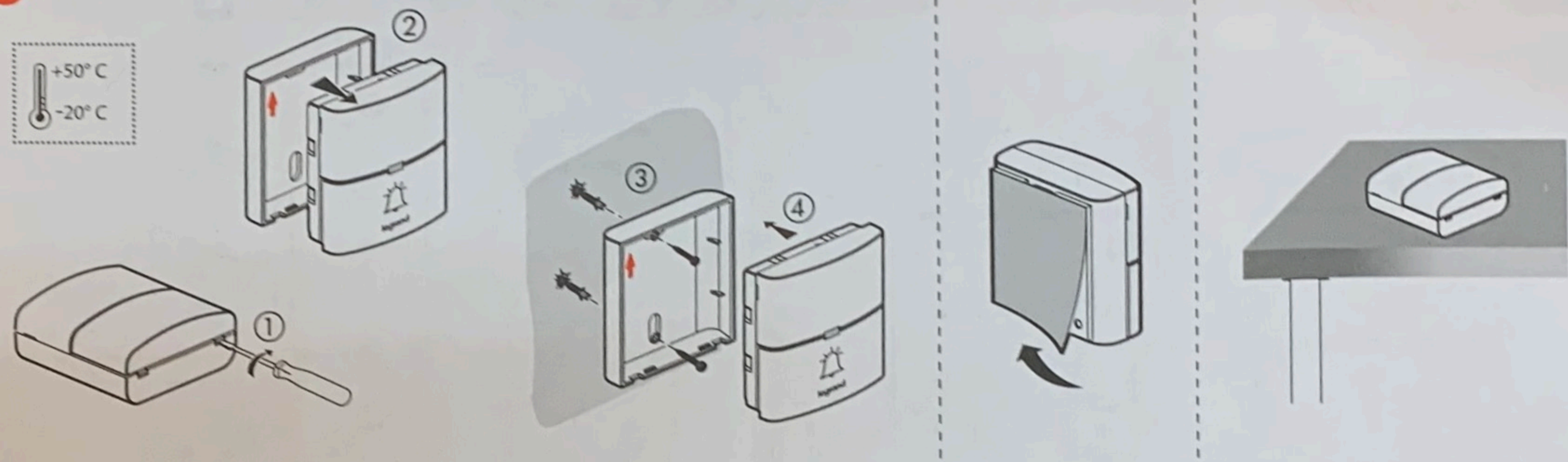
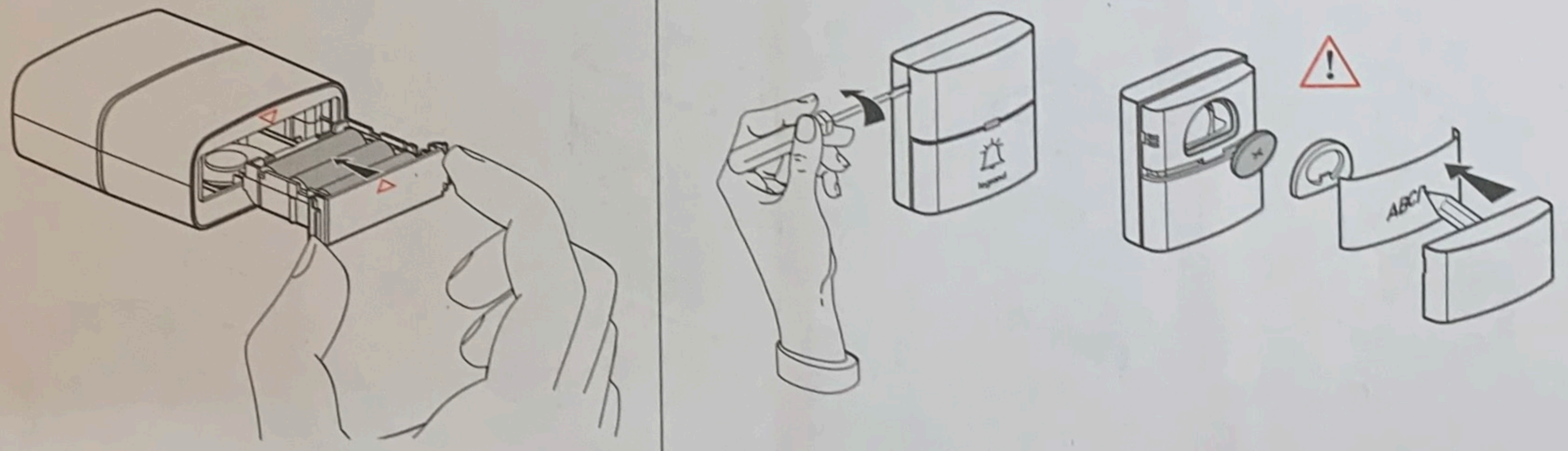


5



6



Respecter strictement les conditions d'installation et d'utilisation

**1 Description récepteur**

- A. Haut-parleur
- B. Sélection mélodie (30 mélodies + MP3)
- C. Réglage volume
- D. Appairage sonnette supplémentaire
- E. Réglage indicateur lumineux
- F. Prise micro USB
- G. Indicateur lumineux (led)

**2 Description émetteur**

- A. Plaque nom
- B. Bouton étanche
- C. Indicateur lumineux

**3 Appairage émetteur/récepteur**

Appairage sonnette additionnelle : 4 maximum pour 1 récepteur

**4 Installation récepteur : mural / posé**

**5 Installation émetteur : avec vis / avec adhésif / posé à plat**

**6 Changement piles récepteur/émetteur**

Ne pas utiliser de piles rechargeables

**7 Caractéristiques techniques**

- Portée radio : 200 m en champ libre
- Puissance carillon : 80 dB
- Alimentation récepteur : 3 piles AA de 1,5 V (non fournies)
- Alimentation émetteur : 1 pile 3 V (CR2032) fournie
- Bande de fréquence : 433.05-434.79 MHz
- Niveau de puissance RF : < 10 mW
- Degré de protection de la sonnette : IP 54 - du récepteur IP 65 - de l'émetteur

**8 Clignotement lumineux**

Clignotement	
Lent	
Rapide	
Alterné	

**9 MP3**

1 - Installez le logiciel sur ordinateur à l'aide du cordon USB fourni, depuis la mémoire interne du carillon

