

Розетки USB предназначены для установки в жилых и общественных помещениях и служат для зарядки электронных устройств.

Технические характеристики

	АТN00••33
Номинальное напряжение	100-240 В пер. тока $\pm 10\%$, 50-60 Гц
Номинальный ток	300
Потребляемая мощность без нагрузки	<0,3 Вт, 230 В пер. тока
Выходное напряжение USB	5 В пост. тока $\pm 5\%$
Выходной ток	1x2,1 (только левый разъем) или 2x1,05 А (оба разъема одновременно)
Стандарт USB	2.0
Кабели	Жесткие/гибкие/многожильные кабели сечением 0,75-2,5 мм ²
Совместимость	Изделие подходит для всех устройств, поддерживающих зарядку от USB

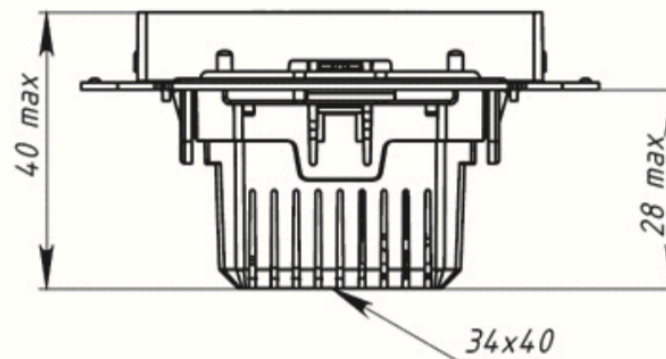
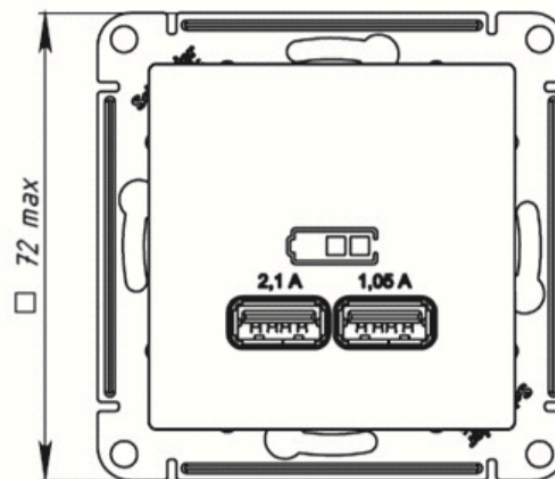


Схема подключения АТN00••33

