

EFAPEL®

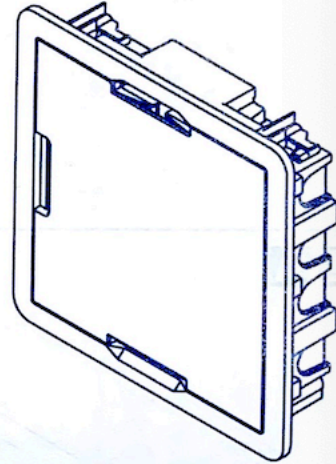
Empresa Fabril de Produtos Eléctricos, S.A.

POSTO DE TRABALHO EMBEBER 2X8 MÓD C/ PORTA

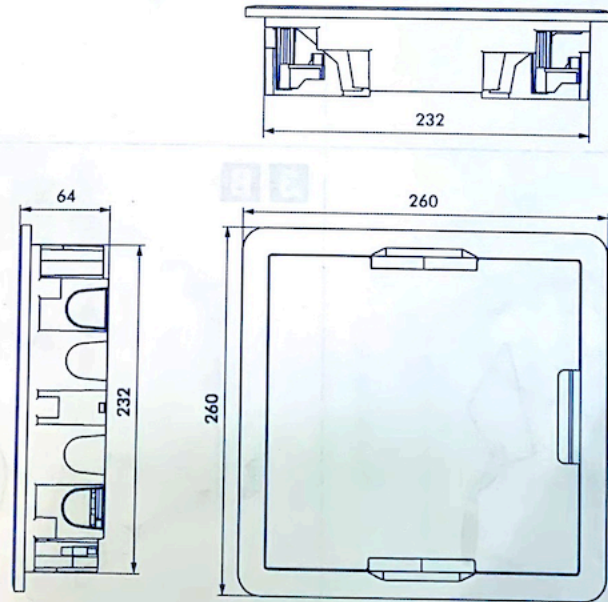
WORKSTATION FLUSH MOUNTING 2X8 MOD WITH DOOR

POSTE DE TRAVAIL À ENCASTRER 2X8 MOD AVEC PORTE

PUESTO DE TRABAJO EMPOTRAR 2X8 MÓD CON PUERTA

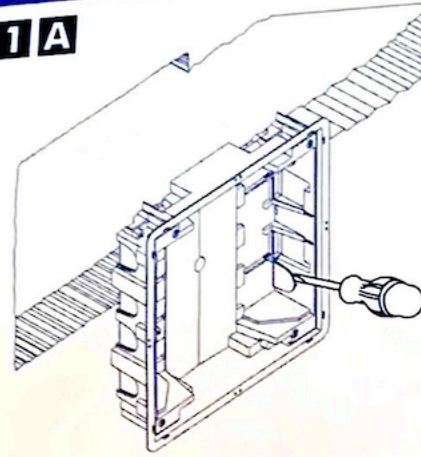


DIMENSÕES - DIMENSIONS - DIMENSIONS - DIMENSIONES (mm)

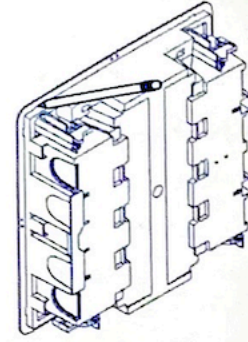


INSTALAÇÃO - INSTALLATION - INSTALLATION - INSTALACIÓN

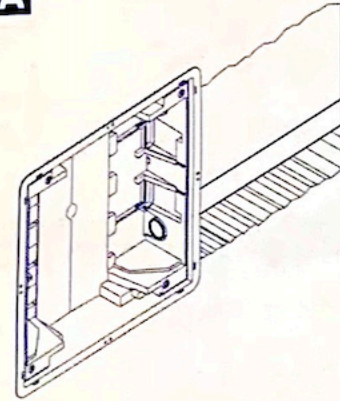
1 A



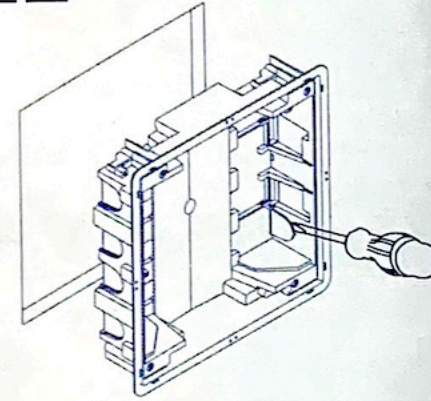
1 B



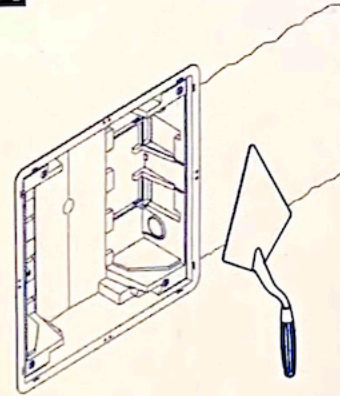
2 A



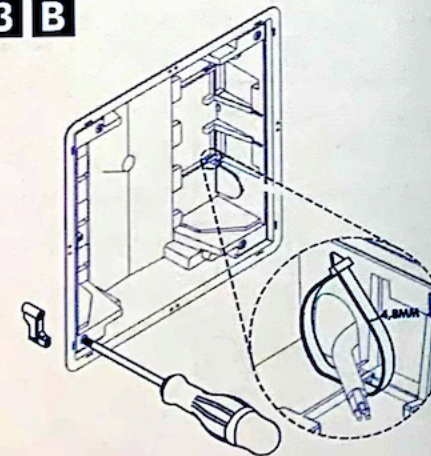
2 B



3 A



3 B



MONTAGEM - INSTALLATION - ASSEMBLAGE - MONTAJE

