

Применение

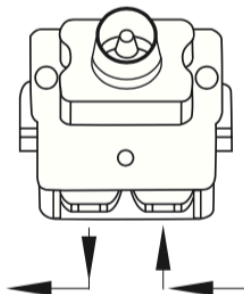
Антенные розетки предназначены для подключения радио- и телевизионных приемников, которые используются для приема эфирных или спутниковых, аналоговых или цифровых сигналов.

Технические характеристики

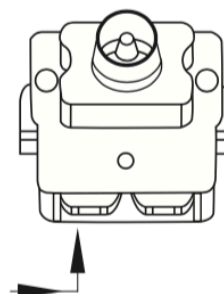
	АТN00•92	АТN00•91	АТN0•93
	Проходная	Оконечная	ТВ-коннектор
Затухание (дБ)	-	-	-
Рабочая частота (МГц)	5-862	5-862	5-862
Затухание на отводе (дБ)	4	1	-
Сквозное затухание (дБ)	-	-	-

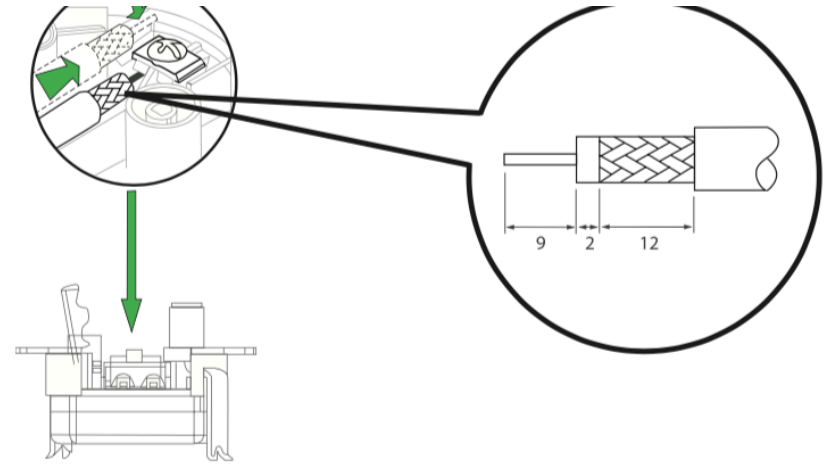
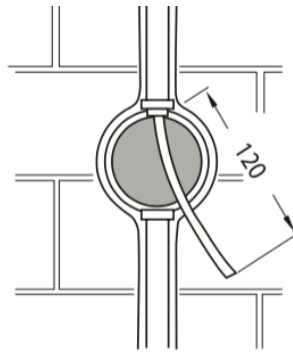
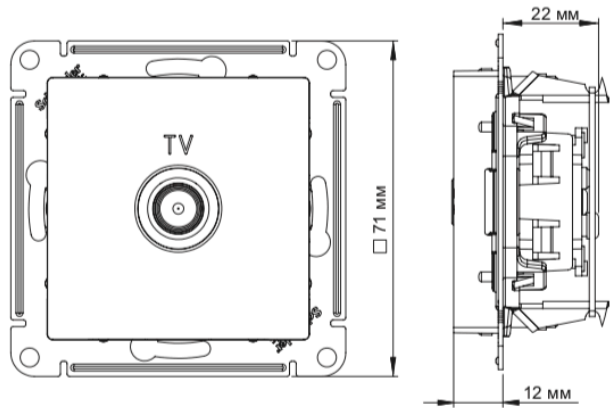
Конструкция

Розетка TV, проходная

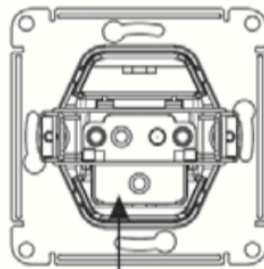
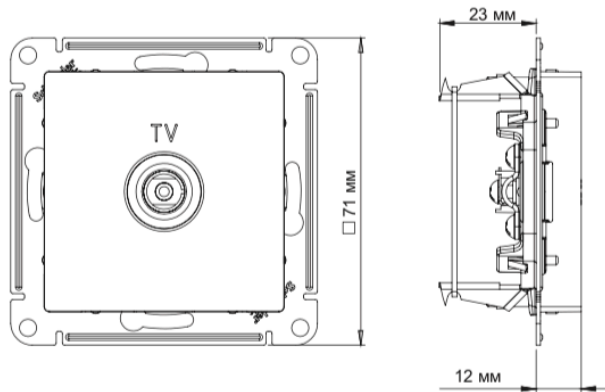


Розетка TV, оконечная

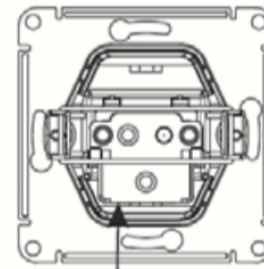




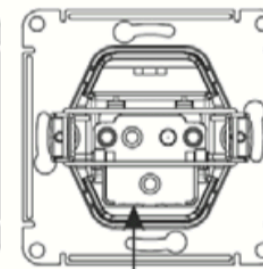
ATN00..93



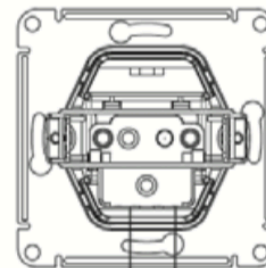
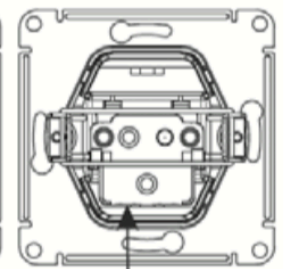
Сигнал с антенны
или усилителя



Разветвление



Сигнал с антенны
или усилителя



Сигнал с антенны

