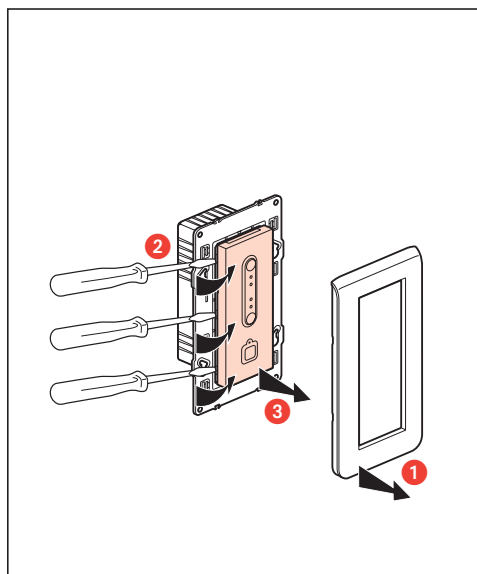
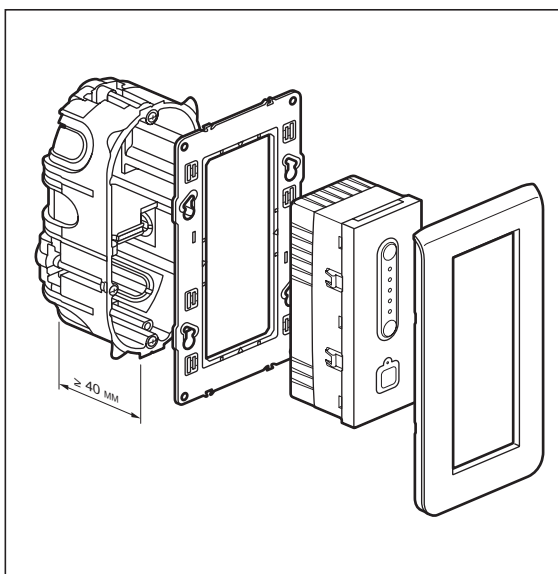
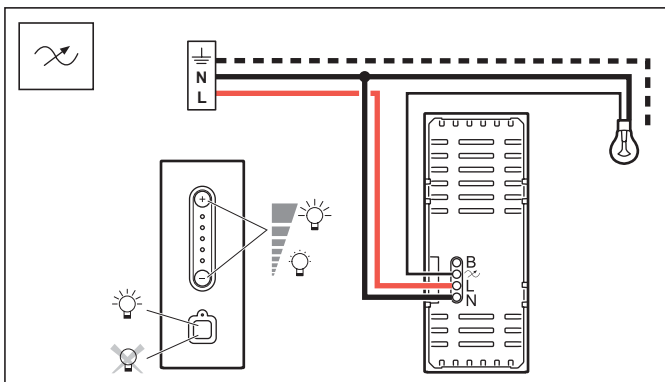
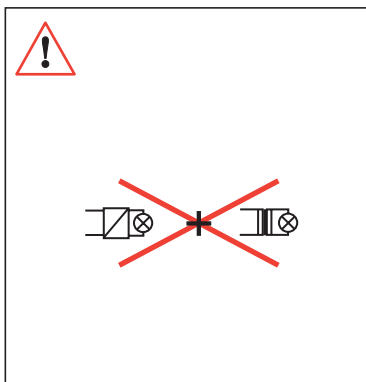
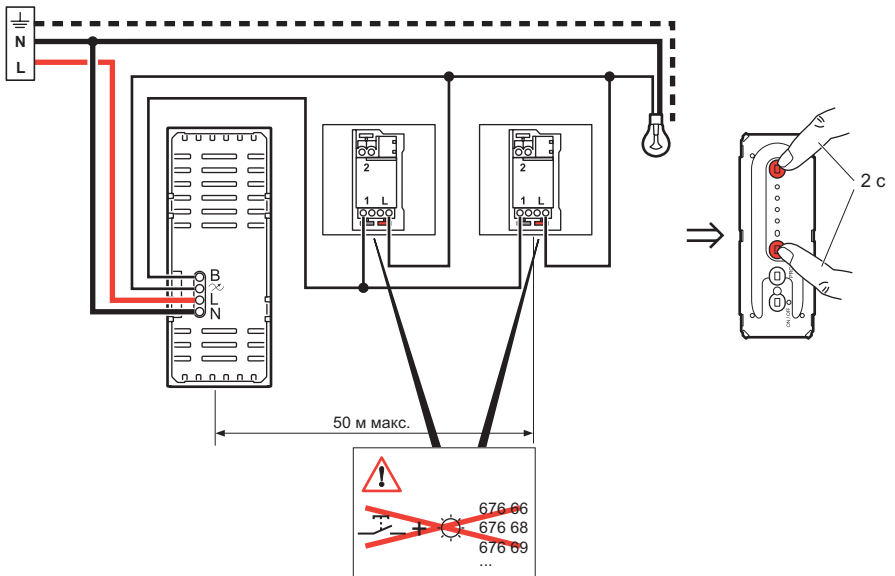
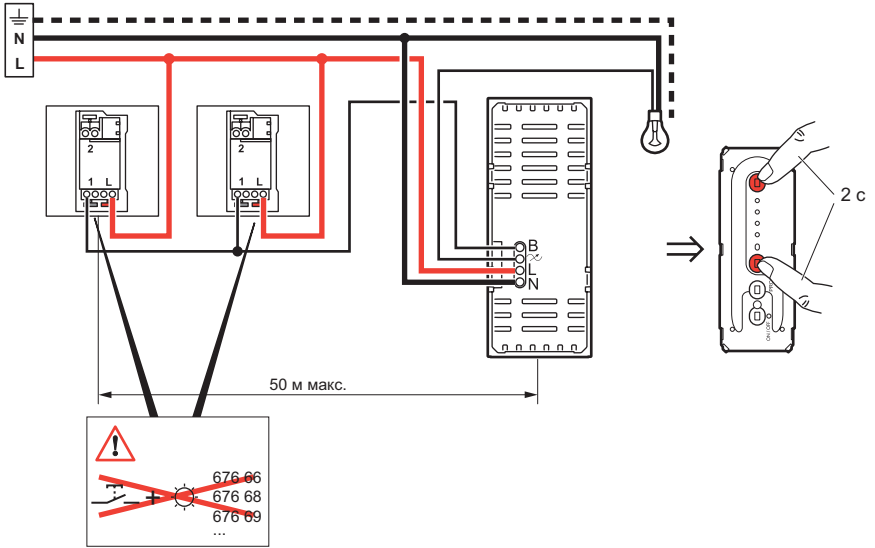
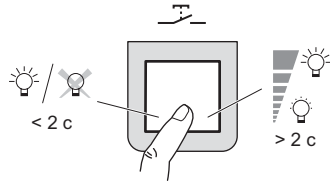
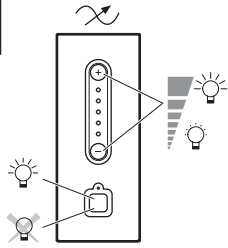
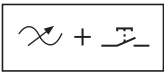
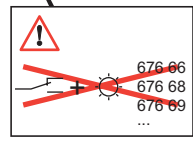
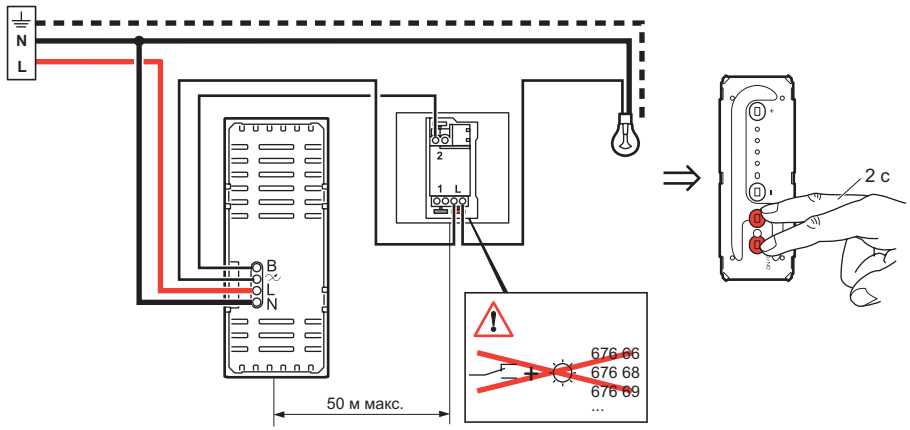
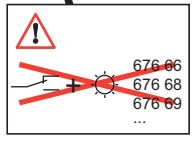
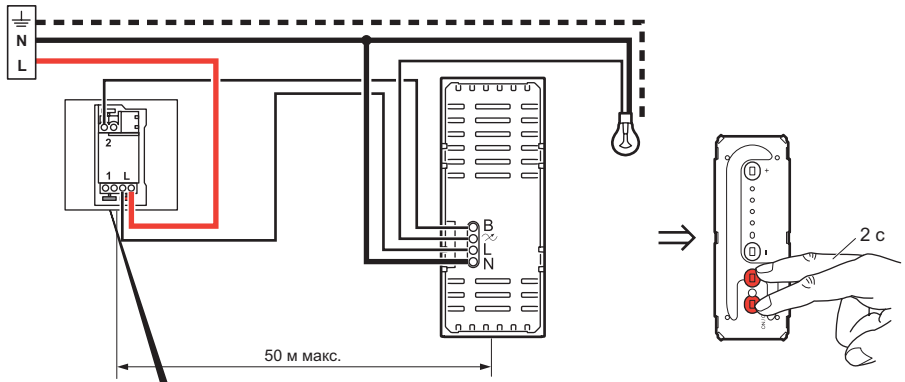
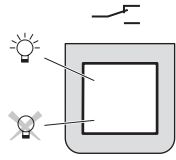
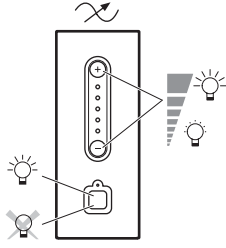
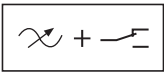


|                               |       |         |         |         |         |
|-------------------------------|-------|---------|---------|---------|---------|
| <p>100-240 В<br/>50/60 Гц</p> |       |         |         |         |         |
|                               |       |         |         |         |         |
| <b>240 В</b>                  | Макс. | 1000 Вт | 1000 Вт | 1000 ВА | 1000 ВА |
|                               | Мин.  | 100 Вт  | 100 Вт  | 100 ВА  | 100 ВА  |
| <b>100 В</b>                  | Макс. | 500 Вт  | 500 Вт  | 500 ВА  | 500 ВА  |
|                               | Мин.  | 50 Вт   | 50 Вт   | 50 ВА   | 50 ВА   |

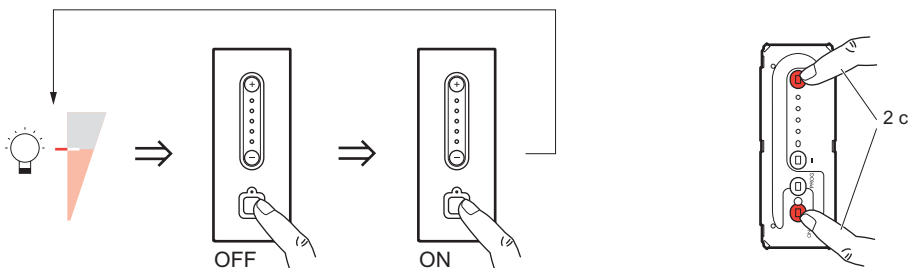




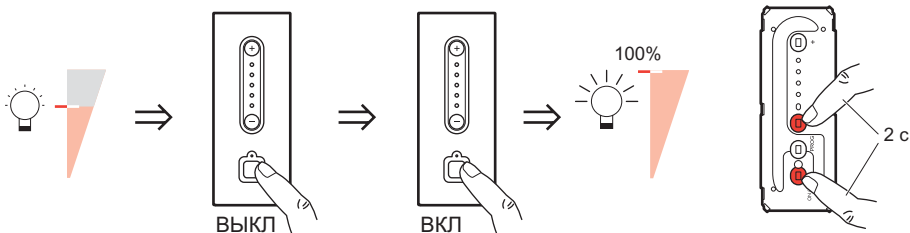




### Включение функции запоминания уровня (заводская настройка)



### Отключение функции запоминания уровня



#### **⚠ Меры предосторожности**

Установку данного изделия может выполнять только квалифицированный электрик.

Неправильные установка и использование могут привести к возникновению пожара или поражению электрическим током.

Перед началом установки необходимо внимательно ознакомиться с данной инструкцией, а также соблюдать требования, касающиеся места установки изделия.

Не вскрывать изделие.

Вскрытие и ремонт изделий Legrand могут производиться только лицами, прошедшими соответствующую подготовку в компании LEGRAND.

Несанкционированное вскрытие или выполнение ремонтных работ посторонними лицами лишает законной силы любые требования об ответственности, замене или гарантийном обслуживании.

При ремонте или гарантийном обслуживании использовать только оригинальные запасные части.