

ИНСТРУКЦИЯ

Терморегулятор **ComfortHeat HC10** представляет собой электронный термостат, предназначенный для монтажа в стандартном подрозетнике. Термостат можно настроить на любую температуру в диапазоне от +5°C до +40°C. Термостат имеет светодиод, горящий красным цветом при подаче напряжения на нагревательный элемент.

Изделие, установленное и смонтированное в соответствии с данной Инструкцией и действующими СНиП и ПУЭ, обеспечивается гарантией в течении 2 лет.

Если изделие подверглось механическим повреждениям, например, при транспортировке, оно подлежит осмотру и контролю квалифицированным электриком до подключения термостата к сети.

ТЕХНИЧЕСКИЕ ДАННЫЕ

| | |
|-----------------------|--------------------|
| Напряжение питания | ~230В, 50Гц |
| Потребляемая мощность | 5Вт |
| Максимальная мощность | 3600Вт(16А) |
| Пределы регулирования | +5°C...+40°C |
| Гистерезис | ±0,5°C |
| Рабочая температура | -5°C...+50°C |
| Степень защиты | IP20 |
| Материал корпуса | Самозатухающий ПВХ |
| Датчик пола | NTC, длина 3м |

ПОКАЗАНИЯ СОПРОТИВЛЕНИЯ ДАТЧИКА

| Температура (°C) | Сопротивление (КОм) |
|------------------|---------------------|
| 5 | 22,1 |
| 10 | 18,0 |
| 20 | 12,1 |
| 30 | 8,3 |
| 40 | 5,8 |

УСТАНОВКА ДАТЧИКА ТЕМПЕРАТУРЫ ПОЛА

Датчик температуры пола размещается в изоляционной трубке, которая укладывается в основание пола (см.рис.3). Окончание трубки герметизируется и располагается как можно ближе к поверхности пола. Трубка с датчиком располагается посередине между витками нагревательного кабеля. Провод датчика может быть удлинен до 50м с помощью двужильного кабеля с сечением не менее 0,5мм

Терморегулятор должен быть расположен на стене так, чтобы воздух свободно циркулировал вокруг него. Кроме того, изделие не следует размещать вблизи источников тепла, в зоне воздействия прямых солнечных лучей, на сквозняках или на наружной стене здания (см.рис.4).

МОНТАЖ ТЕРМОРЕГУЛЯТОРА (см.рис.1,2)

- 1.Снять регулировочную ручку терморегулятора (А)
- 2.Ослабить и снять крышку (В)
- 3.Подвести кабели к клеммной колодке и подключить их согласно схеме подключения
- 4.Установить терморегулятор в подрозетник
- 5.Надеть рамку и крышку
- 6.Поставить на место ручку терморегулятора

УСТАНОВКА ТЕМПЕРАТУРЫ

Терморегулятор имеет шкалу от +5°C до +40°C. При включении нагрева светодиод (D) горит красным цветом. Колесиком (А) устанавливается максимальная температура, пока не будет достигнута желаемая температура пола. Затем колесико (А) следует повернуть против часовой стрелки, пока светодиод не погаснет. В зависимости от времени года и наличия дополнительных источников тепла температуру можно уменьшить или увеличить поворотом колесика (А). Терморегулятор включит нагрев, когда температура пола опустится на 2°C ниже установленной.

МАКС./МИН. ТЕМПЕРАТУРА

За регулировочной ручкой терморегулятора (А) находится стопорный механизм. Ослабив винт (С), можно зафиксировать минимальную и максимальную температуру (регулировочная ручка (А) позволяет установить температуру в пределах от минимальной до максимальной, по умолчанию минимальная +5°C, максимальная +40°C)

ПЕРЕЧЕНЬ ИЛЛЮСТРАЦИЙ

- Рис.1 Крышка с регулировочной ручкой
- Рис.2 Подключение по клеммам
- Рис.3 Монтаж датчика температуры пола
- Рис.4 Монтаж терморегулятора

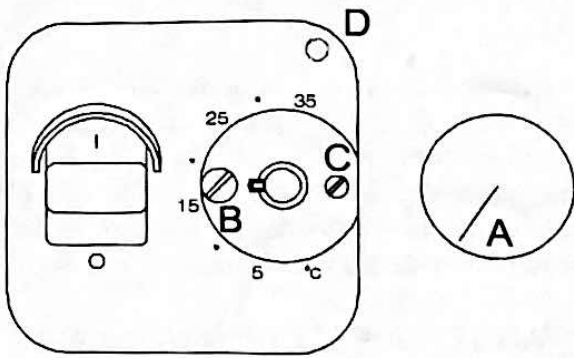


рис.1

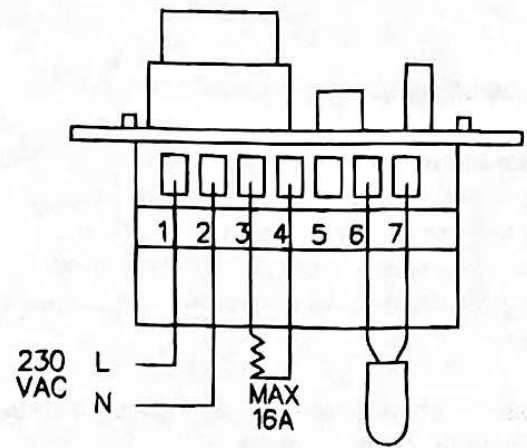


рис.2

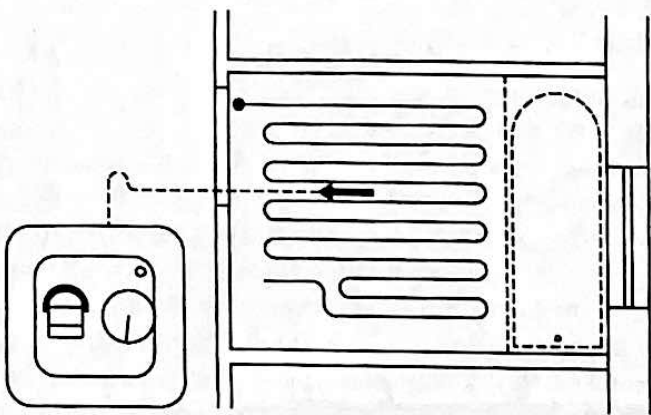


рис.3

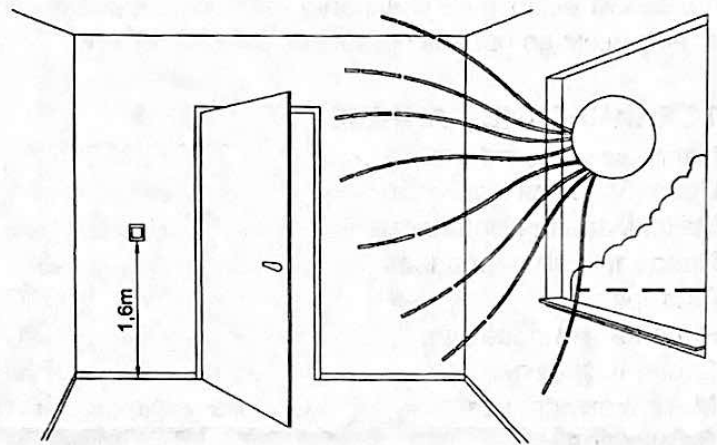


рис.4

ГАРАНТИЯ

Гарантийный срок составляет 2 года.

Для монтажа терморегулятора рекомендуем обращаться к квалифицированным специалистам.

Гарантия не распространяется на:

- изделие, отказы и неисправности которых вызваны: неправильным подключением или установкой, вследствие механических воздействий, неправильным использованием, конструктивными изменениями либо самостоятельным ремонтом.
- неисправности, образовавшиеся по независящим от производителя причинам, таким как: перепады напряжения; явления природы и стихийные бедствия; пожар; домашние и дикие животные, а также насекомые; попадание внутрь изделия посторонних предметов, жидкостей и т.п.
- внешние и внутренние загрязнения, царапины, трещины, потертости и прочие механические повреждения, возникшие в процессе эксплуатации.

Дата продажи

Штамп продавца