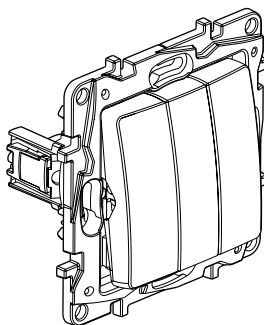


Etika™ Plus

Выключатели и переключатели

Кат. №(№): 6 722 10/11/12/13/15/16 - 6 723 11/12/13/15/16
 6 724 11/12/13/14/15/16 - 6 726 11/12/13/14/15/16



6 724 13 - 6 726 13

1. НАЗНАЧЕНИЕ

Выключатели или переключатели одноклавишные, двухклавишные, с или без подсветки, выключатели трёхклавишные, выключатели без фиксации (кнопки). Механизмы поставляются с клавишами и суппортами. Для полной комплектации устройства необходимо заказать одно- или многоместные рамки. Монтаж встроенный или накладной

2. СЕРИЯ

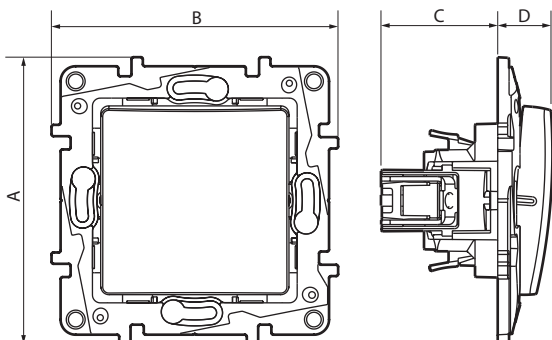
ВЫКЛЮЧАТЕЛИ И ПЕРЕКЛЮЧАТЕЛИ 10 АХ - 250 В~

	Наименование	Белый / Слоновая кость	Белый	Слоновая кость	Алюминий	Антрацит
	Переключатель одноклавишный	-	6 722 11	6 723 11	6 724 11	6 726 11
	Переключатель двухклавишный	-	6 722 12	6 723 12	6 724 12	6 726 12
	Выключатель трёхклавишный	-	6 722 13	6 723 13	6 724 13	6 726 13
	Переключатель с подсветкой	-	6 722 15	6 723 15	6 724 15	6 726 15
	Поставляется с лампой кат.№ 0 650 90	-	6 722 16	6 723 16	6 724 16	6 726 16

ВЫКЛЮЧАТЕЛЬ БЕЗ ФИКСАЦИИ (КНОПКИ) С Н.О./Н.З. КОНТАКТОМ - 6 А - 250 В~

	Выключатель без фиксации (кнопка) контакт Н.О./Н.З. 6 А	-	-	-	6 724 14	6 726 14
	Выключатель без фиксации (кнопка) с подсветкой и держателем этикетки. Поставляется с лампой кат. № 6 650 90 и этикетками с символами «звонок», «замок» и «лампа».	6 722 10	-	-	-	-

3. ГАБАРИТНЫЕ РАЗМЕРЫ (мм)



A	B	C	D
75,8	75,8	30,9	14,1

4. ПОДСОЕДИНЕНИЕ ПРОВОДНИКОВ

Безвинтовые зажимы
 Сечение кабеля: 2 x 2,5 мм²
 Рекомендуемый момент затяжки: 0,8 Нм
 Длина зачистки кабеля: 13 мм
 Отвёртка: Posidrive 1, Philips 1, с прямым шлицем 4 мм.

5. ТЕХНИЧЕСКИЕ ХАРАКТЕРИСТИКИ

■ 5.1 Степень защиты

Степень защиты от проникновения твердых тел и жидкости: IP 20
 Степень защиты от механических ударов: IK 04

■ 5.2 Характеристики используемых материалов

Глянцевая поверхность

- Материал:
 - Корпус механизма: поликарбонат
 - Клавиши АБС-пластик
 - Не содержит галогенов
 - Стойкий к УФ-излучению
- Материал суппорта: поликарбонат, цвет серый RAL 737

Огнестойкость:

- + 850° C / 30 с для частей из изолирующего материала, на которых закрепляют токоведущие части.
- + 650° C / 30 с для частей из изолирующего материала, на которых не крепят токоведущие части.

■ 5.3 Электрические характеристики

Напряжение: 250 В

Сила тока:

- 10 АХ для выключателей и переключателей
- 6 А для выключателей без фиксации (кнопок) с контактом Н.О./Н.З.

■ 5.4 Температурные характеристики

Температура хранения и эксплуатации: от минус 5° С до плюс 35° С

6. ENTRETIEN

Чистка поверхности изделия тканью.

Не использовать ацетон, смолочистители или трихлорэтилен.

Стойкость к действию следующих средств: гексан (EN 60669-1), денатурат, вода мыльная, раствор аммиака, 10-% раствор жавелевой воды, стеклоочиститель, фланелевая ткань с пропиткой.

Внимание: Перед использованием специфического чистящего средства необходимо провести предварительную проверку.

7. СООТВЕТСТВИЕ СТАНДАРТАМ



Технический регламент о безопасности низковольтного оборудования

Legrand SNC, 128 av. du Marechal-de-Lattre-de-Tassigny,
 87045 Limoges Cedex, France.

Фирма «Легран СНГ», Франция, 87045 Лимож Седекс, авеню
 Маршала Делатра де Тассиньи,

Импортер: ООО «Фирэлек», 107023, Москва, ул. М. Семеновская, д.
 9, стр. 12.

Телефоны: (495) 660-75-50/60