

EFAPEL®

Empresa Fabril de Produtos Eléctricos, S.A.

CAIXA DE CHÃO - 16 MÓDULOS

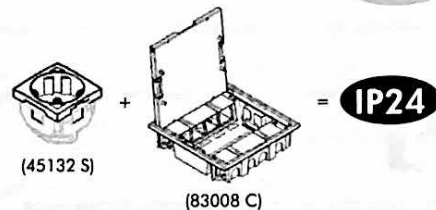
CAJA DE SUELO - 16 MÓDULOS

FLOOR BOX - 16 MODULES

BOÎTE DE SOL - 16 MODULES

BODENTANK - 16 MODULE

IK10



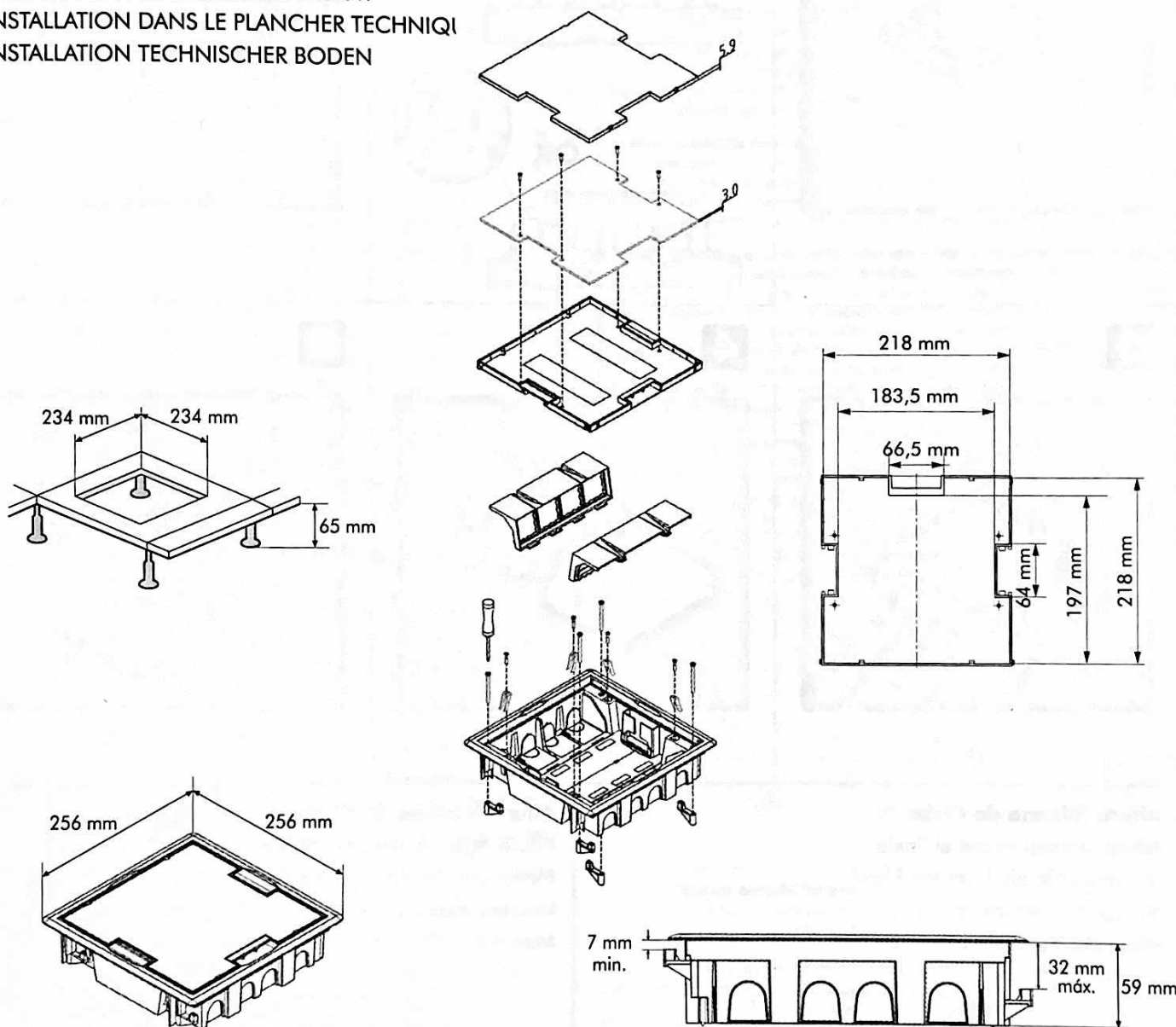
INSTALAÇÃO EM PISO TÉCNICO

INSTALACIÓN EN SUELO TÉCNICO

INSTALLATION IN TECHNICAL FLOOR

INSTALLATION DANS LE PLANCHER TECHNIQUE

INSTALLATION TECHNISCHER BODEN



Folheto Informativo n.º 88/2018 (290 198)

Serpins
3200-355 Serpins
PORTUGAL

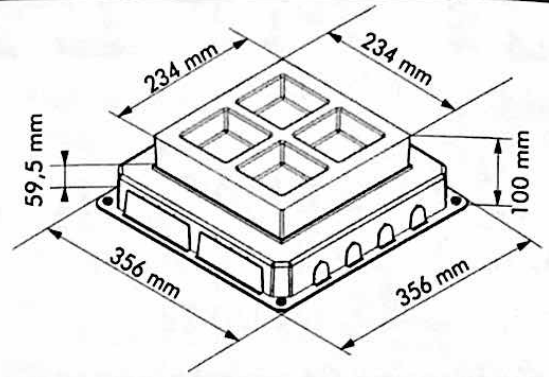
PORTUGAL
☎ +351 239 970 136
✉ comercial@efapel.com

ESPAÑA
☎ 900 535 746
✉ espana@efapel.com

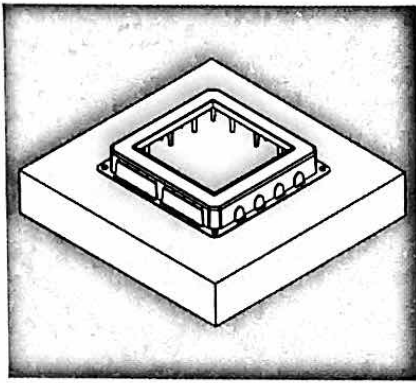
EXPORT
☎ +351 239 970 136
✉ export@efapel.com

SAT
☎ +351 239 970 132
✉ sat@efapel.com

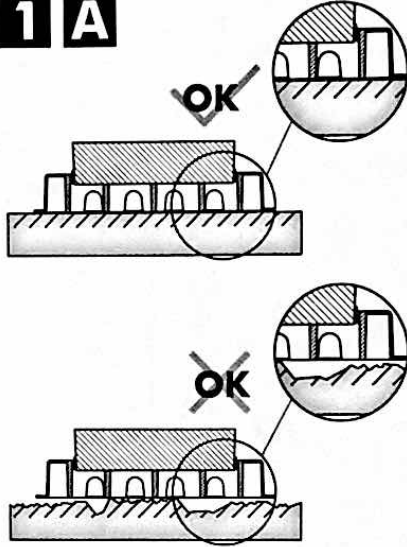
INSTALAÇÃO EM BETÃO COM CAIXA DE ENCASTRAR
INSTALACIÓN EN HORMIGÓN CON CAJA DE EMPOTRAR
INSTALLATION IN CONCRETE WITH FLUSH MOUNTING BOX
INSTALLATION DANS LE BÉTON AVEC BOÎTE ENCASTRÉ
INSTALLATION IN BETON MIT UP-KASTEN



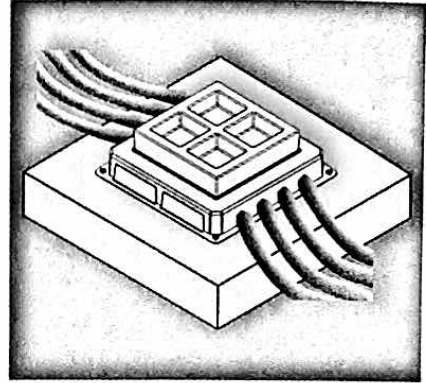
1



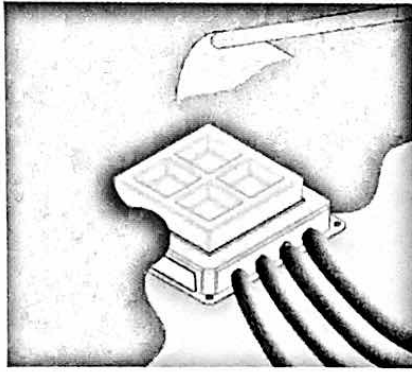
1 A



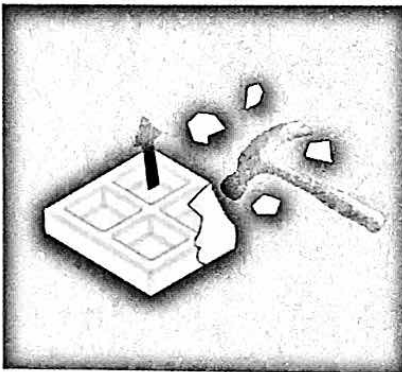
2



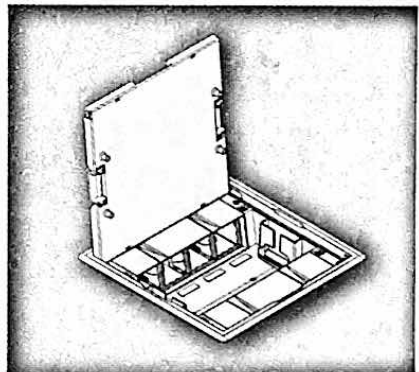
3



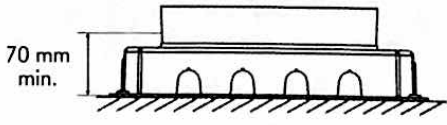
4



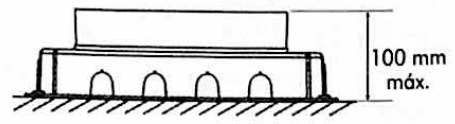
5



Altura Mínima do Chão
 Altura Mínima desde el Suelo
 Minimum Height from the Floor
 Hauteur Minimum de Sol
 Minimale Höhe üben dem Boden



Altura Máxima do Chão
 Altura Máxima desde el Suelo
 Maximum Height from the Floor
 Hauteur Maximum de Sol
 Maximale Höhe üben dem Boden



SECÇÃO 7 SECCIÓN 7 SECTION 7 SECTION 7 ABSCHNITT 7	CLASSIFICAÇÃO CLASIFICACIÓN CLASSIFICATION CLASSIFICATION KLASSIFIZIERUNG	CAIXA DE CHÃO CAJA DE SUELO FLOOR BOX BOÎTE DE SOL BODENTANK
7.1	<p>Natureza do material Naturaleza del material Nature of the material Nature du matériel Art des Materials</p>	<p>Isolante Aislante Insulating Isolant Isolierend</p>
7.2	<p>Tipo de Instalação Tipo de instalación Type of installation Type d'installation Art der Installation</p>	<p>Embebida, semiembebida ou integrada em paredes, tetos ou pavimentos, combustíveis Empotrada, semi empotrada o integrada en paredes, techos y/o suelos inflamables Embedded, semi-embedded or integrated into walls, ceilings or combustible floorings Encastrée, semi-encastrée ou incorporée dans les murs, plafonds ou parquets combustibles Eingebettet, halb eingebettet oder integriert in Wände, Decken oder brennbare Bodenbeläge</p> <p>Embebida, semiembebida ou integrada em ocós ou divisórias (tetos falsos, paredes, pavimentos), mobiliário Empotrada, semi empotrada o integrada en huecos o tabiques (techos falsos, paredes, suelos, mobiliário) Embedded, semi-embedded or integrated into holes or partitions (false ceilings, walls, floorings), furniture Encastrée, semi-encastrée ou incorporée dans les creux ou cloisons (faux plafonds, murs, parquets), mobilier Eingebettet, halb eingebettet oder integriert in Hohlräume oder Trennvorrichtungen (abgehängte Decken, Trennwände oder Bodenbeläge), Möbel</p> <p>Para instalação tipo túnel, durante a fase de projeção do betão (7.6) Instalación tipo túnel, durante la etapa de vertido de hormigón (7.6) For tunnel type installation during the concrete projection step (7.6) Pour installation du type tunnel pendant la phase de projection du béton (7.6) Für Tunnelinstallationen, während des Aufbringens von Beton (7.6)</p> <p>Quanto ao tratamento do pavimento: em caixas e invólucros para instalação em pavimentos submetido a tratamento seco Cajas y revestimientos para la instalación en suelos, sometido a tratamiento seco. Treatment of flooring: within boxes and jackets for installation in floorings submitted to dry treatment Concernant le traitement de parquets: en boîtes et enveloppes pour installations dans des parquets soumis à traitement à sec Hinsichtlich der Bearbeitung von Bodenbelag: in Kästen und Gehäusen zur Installation auf Bodenbelägen, die einer Trockenbehandlung unterzogen wurden</p>
7.3	<p>Tipo de entradas (saídas) Tipo de entradas (salidas) Types of inlets (outlets) Types d'entrées (sorties) Art der Anschlüsse (Ausgänge)</p>	<p>Com entradas para tubos lisos ou ondulados Con entradas para tubos lisos u ondulados With inlets for plain or wavy pipes Avec entrées pour tubes lisses ou ondulés Mit Anschlüssen für glatte oder gewellte Rohre</p>
7.4	<p>Meios de fixação de cabos ou tubos Medios de fijación de cables o tubos Means of fixing cables and pipes Moyens de fixation de câbles et tuyaux Befestigungselemente für Kabel und Röhren</p>	<p>Sem fixação Sin fijación Without fixing Sans fixation Ohne Befestigung</p>
7.5	<p>Temperaturas mínimas e máximas durante a instalação Temperaturas máximas y mínimas durante la instalación Minimum and maximum temperatures during the installation Températures minimales et maximales pendant l'installation Mindest- und Höchsttemperaturen während der Installation</p>	<p>-25°C a +60°C</p>
7.6	<p>Temperatura máxima durante a fase de enchimento de betão Temperatura máxima durante la etapa de vertido de hormigón Maximum temperature during the concrete filling step Température maximale pendant la phase de remplissage de béton Höchsttemperatur während der Betonschüttung</p>	<p>90°C</p>
7.8	<p>Meios de fixação dos aparelhos às caixas Medios de fijación de los aparatos a las cajas Means for fixing of the devices to the boxes Moyens de fixation des appareils aux boîtes Elemente zur Befestigung der Geräte an die Gehäuse</p>	<p>Caixas concebidas para receber outros meios de fixação Cajas concebidas para recibir otros medios de fijación Boxes designed to allow other means of fixing Boîtes conçues pour permettre d'autres moyens de fixation Gehäuse die für weitere Befestigungsmittel konzipiert sind</p>
7.101	<p>Tipo de tampa móvel Tipo de tapa móvil Type of movable cover Type de couvercle movable Art des beweglichen Deckels</p>	<p>Invólucro com tampa móvel removível Revestimiento con tapa móvil removable Jacket with movable cover removable Enveloppe avec couvercle movable amovible Gehäuse mit beweglichem, abnehmbarem Deckel</p>

SECÇÃO 10 SECCIÓN 10 SECTION 10 SECTION 10 ABSCHNITT 10	CLASSIFICAÇÃO CLASIFICACIÓN CLASSIFICATION CLASSIFICATION KLASSIFIZIERUNG	CAIXA DE CHÃO CAJA DE SUELO FLOOR BOX BOÎTE DE SOL BODENTANK
10.3.2	Ensaio de choque á resistênciã mecânica para instalação e aplicação Ensayo de resistencia a choques mecánicos para la instalación y la aplicación Impact test to mechanical resistance for installation and application Essai de choc à la résistance mécanique pour installation et application Stoßprüfung bezüglich der mechanischen Widerstandsfähigkeit bei Installation und Anwendung	5J
10.3.2	EN 50102 Ensaio de IK Ensayo IK IK Test Essai IK IK-Prüfung	IK10
10.5.1	IEC 60884-1 – NP 1260 Fixação de Aparelhagem de Baixa Tensão - Ensaio de Resistência à Extração Fijación de Aparellaje de Baja Tensión - Ensayo de Resistencia a la Extracción Fixation of Low Voltage Devices - Test of Resistance to Extraction Fixation de Appareillage de Basse Tension - Extraction Test de Résistance Befestigung der Apparatur mit Niederspannung - Prüfung der Widerstandsfähigkeit beim Ausziehen	Força de Extração Declarada: 90N 1,5x90 = 135N Fuerza de Extracción Declarada: 90N 1.5x90 = 135N Declared Extraction Force: 90N 1.5x90 = 135N Force d'extraction a Déclaré: 90N 1.5x90 = 135N Deklarierte Ziehkraft: 90N 1.5x90 = 135N
10.5.103	Resistênciã à carga vertical aplicada através de uma superfície de pequena área Resistencia a la carga vertical aplicada a través de un área de superficie pequeña Resistance to the vertical load applied within a small surface area Résistance à la charge verticale appliquée dans une superficie de petite surface Widerstandsfähigkeit bei vertikaler Belastung durch eine kleine Kontaktfläche	750N
10.5.104	Resistênciã à carga vertical aplicada através de uma superfície de grande área Resistencia a la carga vertical aplicada a través de una gran área de superficie Resistance to the vertical load applied within a large surface area Résistance à la charge verticale appliquée dans une superficie de grande surface Widerstandsfähigkeit bei vertikaler Belastung durch eine große Kontaktfläche	3000N

A EFAPEL reserva o direito de modificar este documento ou os produtos nele contidos sem aviso prévio. Em caso de dúvida, contacte a EFAPEL.

EFAPEL se reserva el derecho de modificar este documento o los productos contenidos en él sin previo aviso. En caso de dudas, por favor póngase en contacto con EFAPEL.

EFAPEL reserves the right to amend this document or the products contained in it without notice. If in doubt please contact EFAPEL.

EFAPEL se réserve le droit de modifier ce document ou les produits ci-inclus sans préavis. En cas de doute, veuillez contacter EFAPEL.

EFAPEL behält sich das Recht vor, das vorliegende Dokument oder die in ihm enthaltenen Produkte ohne Vorwarnung zu ändern. Bei Fragen, kontaktieren Sie bitte EFAPEL.