

ВДТ RX³

Четырёхполюсные до 63 А

Кат. №: 4 020 62, 63, 64, 66, 67, 68, 70, 71, 72, 74, 75,
4 020 76



СОДЕРЖАНИЕ

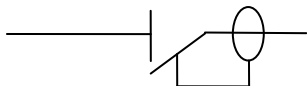
СТР.

1. Описание и назначение.....	1
2. Серия	1
3. Габаритные размеры.....	1
4. Монтаж и подключение	1
5. Общие характеристики.....	3
6. Соответствие стандартам	6
7. Время-токовые характеристики	7
8. Вспомогательные устройства и дополнительные принадлежности.....	9
9. Безопасность	9

1. ОПИСАНИЕ И НАЗНАЧЕНИЕ

Автоматические выключатели, управляемые дифференциальным током без встроенной защиты от сверхтока (ВДТ) с непосредственным указанием положения главных контактов предназначены для управления нагрузками и разъединения электрических цепей, защиты людей от прямого и косвенного прикосновения и защиты электроустановок от нарушения изоляции.

Условное графическое обозначение:



Принцип действия:

- . Электромагнитное устройство, срабатывающее при определенном значении дифференциального тока

2. СЕРИЯ

Количество полюсов:

- . Четырёхполюсные

Ширина:

- . 4 модуля (4 x 17,8 мм)

Номинальный ток:

- . 25 / 40 / 63 А

Тип дифференциальной защиты:

- . АС (срабатывание обеспечивается синусоидальным переменным током)
- . А (срабатывание обеспечивается и синусоидальным переменным, и пульсирующим постоянным дифференциальными токами)

Номинальный отключающий дифференциальный ток :

- . 30 / 100 / 300 мА

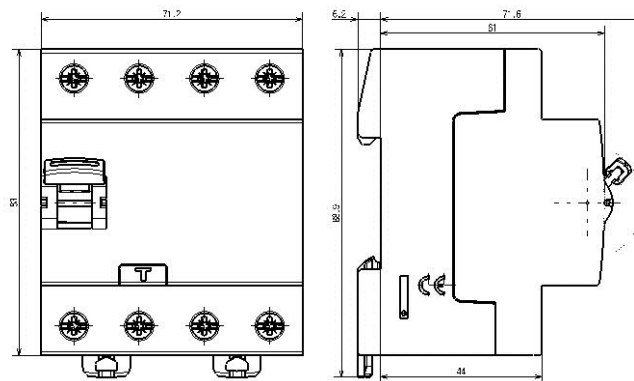
Номинальное напряжение и частота:

- . 400 / 415 В, 50 Гц со стандартными отклонениями

Максимальное рабочее напряжение:

- . 440 В, 50 Гц

3. ГАБАРИТНЫЕ РАЗМЕРЫ



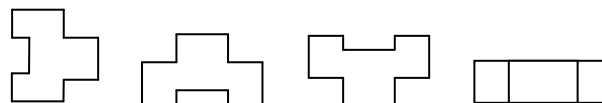
4. МОНТАЖ И ПОДКЛЮЧЕНИЕ

Монтаж:

- . На симметричной монтажной рейке по EN 60715 или DIN 35

Рабочее положение:

- . Вертикальное Горизонтальное Лицевой панелью вниз На боку



Электропитание:

- . Подводится сверху или снизу

Подключение:

- . Входные и выходные винтовые зажимы
- . Зажим для нейтрального проводника с правой стороны
- . Торцевые зажимы с невыпадающим винтом и защитной заслонкой.
- . Зажимы защищены от случайного прикосновения пальцем (степень защиты IP20 при подключенных проводниках)

Четырёхполюсные до 63 А

4. МОНТАЖ И ПОДКЛЮЧЕНИЕ (продолжение)**Подключение:** (продолжение)

- . Выводы расположены в ряд с расстоянием, достаточным для подключения ВДТ с помощью гребёчатой шины
- . Глубина зажима: 14 мм
- . Номинальное сечение зажима: 60 мм²
- . Головка винта: комбинированная, под плоскую отвертку и отвертку Philips / Pozidriv no. 2
- . Момент затяжки:
 - Минимальный / Максимальный 1,2 Нм / 3,5 Нм
 - Рекомендуемый: 2,5 Нм

Тип проводников:

- . Медные кабели, подводимые сверху и снизу
 - Максимальное сечение проводника:

	Без кабельного наконечника	С кабельным наконечником
Жёсткий проводник	1 x 0,75 ... 50 мм ² или 2 x 0,75 ... 16 мм ²	/
Гибкий проводник	1 x 0,75 ... 35 мм ² или 2 x 0,75 ... 16 мм ²	1 x 0,75 ... 25 мм ²

Необходимые инструменты:

- . Для зажимов:
 - рекомендуется плоская отвертка 5,5 / 6,5 мм
 - рекомендуется отвертка Pozidriv n°2 / Philips N°2
- . Для защелок:
 - рекомендуется плоская отвертка 5,5 мм (макс. 6 мм)
 - рекомендуется отвертка Pozidriv n°2 / Philips N°2

Ручное управление:

- . С помощью эргономичного рычага с 2 положениями:
 - I-On: аппарат включен
 - O-Off: аппарат отключен

Коммутационное положение указывается:

- . Маркировкой на аппарате:
 - I-On : контакты замкнуты
 - O-Off: контакты разомкнуты

Индикация срабатывания дифференциальной защиты:

- . Рычаг в нижнем положении – дифференциальная защита сработала

Блокировка:

- . Возможна в положениях "включено" и "отключено" с помощью суппорта навесного замка (Кат. № 4 063 03) и замка с дужкой Ø 5 мм (Кат. № 4 063 13) или замка с дужкой Ø 6 мм (Кат. № 0 227 97)

Пломбирование:

- . Возможно как во включенном, так и в отключенном состоянии аппарата

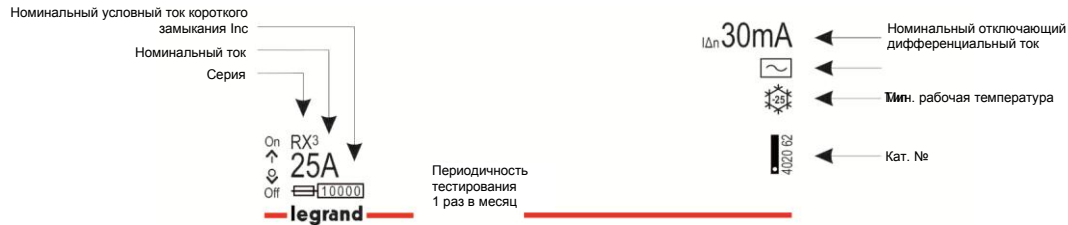
5. ОБЩИЕ ХАРАКТЕРИСТИКИ

Система заземления сети:

. IT, TT и TN

Маркировка:

. Маркировка лицевой панели: (долговечная тампонная печать)



. "N" на нулевом (нейтральном) полюсе возле винтового зажима

Маркировка верхней панели:

. Долговечная тампонная печать:



Напряжение питания кнопки "Test"

- . 30 mA - тип AC/A: от 220 В до 440 В~
- . 100 mA - тип AC: от 220 В до 440 В~
- . 300 mA - тип AC: от 220 В до 440 В~

Номинальный условный ток короткого замыкания:

. I_{pc} = 10 кА согласно стандарту МЭК/EN 61008-1

Номинальный условный дифференциальный ток короткого замыкания:

. $I_{\Delta c}$ = 10 кА согласно стандарту МЭК/EN 61008-1

Номинальная наибольшая дифференциальная включающая и отключающая способность:

. $I_{\Delta m}$ = 1000 А согласно стандарту МЭК/EN 61008-1

Номинальная наибольшая включающая и отключающая способность:

Согласно стандарту МЭК/EN 61008-1.

- . I_n = 25 / 40 А : I_m = 500 А
- . I_n = 63 А : I_m = 630 А

Защита от перегрузки:

. ВДТ должен быть защищен от перегрузок (или со стороны питания, или со стороны нагрузки) предохранителем или автоматическим выключателем, номинальный ток которых не меньше номинального тока ВДТ

ВДТ RX³

Четырёхполюсные до 63 А

Кат. №№: 4 020 62, 63, 64, 66, 67, 68, 70, 71, 72, 74, 75,
4 020 76

5. ОБЩИЕ ХАРАКТЕРИСТИКИ (продолжение)

Защита от короткого замыкания:

. ВДТ должен быть защищен от коротких замыканий предохранителем или автоматическим выключателем, установленным со стороны питания. Стойкость ВДТ к коротким замыканиям при использовании совместно с автоматическим выключателем или предохранителем Legrand указана в таблицах ниже:

. При использовании с предохранителем:

Нижестоящий	Вышестоящий			
ВДТ	предохранитель типа gG или aM			
Номинальный ток	≤ 50 А	63 А	80 А	≥ 100 А
25 А - 63 А	100 кА	50 кА	15 кА	10 кА

. При использовании с автоматическим выключателем:

Нижестоящий ВДТ	Вышестоящий автоматический выключатель	
		RX ³ 6000
25 А - 63 А	Тип защитной характеристики С	
	I _n ≤ 63 А	
	6 кА	

Влияние температуры на характеристики аппарата:

. Номинальная температура: 30 °С согласно стандарту МЭК/EN 60947-2

I _n (А)	Номинальный ток в зависимости от температуры								
	- 25 °С	- 10 °С	0 °С	10 °С	20 °С	30 °С	40 °С	50 °С	60 °С
25 А	25	25	25	25	25	25	25	25	25
40 А	40	40	40	40	40	40	40	25	25
63 А	63	63	63	63	63	63	63	40	40

Рассеиваемая мощность:

ВДТ		Суммарная мощность, рассеиваемая 4-мя полюсами ВДТ при I _n	
Номинальный ток	Чувствительность	Тип АС	Тип А
25 А	30 мА	6 Вт	6 Вт
25 А	100 кА	1,9 Вт	
25 А	300 мА	1,9 Вт	
40 А	30 мА	15,3 Вт	15,3 Вт
40 А	100 кА	4,8 Вт	
40 А	300 мА	4,8 Вт	
63 А	30 мА	11,8 Вт	11,8 Вт
63 А	100 кА	11,8 Вт	
63 А	300 мА	11,8 Вт	

5. ОБЩИЕ ХАРАКТЕРИСТИКИ (продолжение)**Изоляционное расстояние** (расстояние между контактами):

- При нахождении рукоятки в положении O-Off:
 - Нулевой полюс: более 4,5 мм
 - Фазный полюс: более 5,5 мм

Номинальное напряжение изоляции:

- U_i = 500 В

Сопротивление изоляции:

- 2 МОм

Степень загрязнения:

- 2

Электрическая прочность изоляции:

- 2000 В, 50 Гц

Номинальное импульсное выдерживаемое напряжение:

- U_{imp} = 4 кВ

Стойкость к ложному срабатыванию:

- Не срабатывает при воздействии периодических подавленных импульсов 0,5 мкс/100 кГц амплитудой 200 А
- Амплитуда импульса 8/20 мкс: тип А - АС = 250 А

Степени и классы защиты:

- Зажимы обеспечивают защиту от прямого прикосновения к токоведущим частям: IP20 (при присоединённых проводниках)
- Лицевая панель обеспечивает защиту от прямого прикосновения к токоведущим частям: IP40
- Класс защиты II для металлических проводящих частей
- Степень защиты от механических ударов: IK04

Пластмасса:

- Полиамид и полибутилентерефталат (P.B.T.)

Теплостойкость и стойкость к воспламенению:

- Стойкость к испытанию нагретой до 960 °С проволокой в соответствии с МЭК/EN 61008-1-11.
- Группа горючести пластмассы V2 по стандарту UL94.

Пропускаемая тепловая энергия:

- Расчётная тепловая энергия для аппарата типа АС с номинальным током 40 А и уставкой 30 мА: ≤ 4,30 МДж

Усилие оперирования на рычаге:

- 42 Н при замыкании контактов (для аппаратов всех номинальных токов)
- 13 Н при размыкании контактов (для аппаратов всех номинальных токов)

Механическая износостойкость:

- Соответствует требованиям стандарта EN 61008-1
- Испытание 20 000 циклами без нагрузки

Электрическая износостойкость:

- Соответствует требованиям стандарта EN 61008-1
- Испытание 10 000 циклами под нагрузкой (при I_n x cos φ 0,9)
- Испытание 2000 срабатываниями дифференциальной защиты при нажатии кнопки "Test"

Работа в сети постоянного тока:

- В сети постоянного тока не используется

Возможность применения в сети 400 Гц:

- В сети частотой 400 Гц не используется

5. ОБЩИЕ ХАРАКТЕРИСТИКИ (продолжение)**Рабочая температура окружающего воздуха:**

- От минус 25 до плюс 60 °С

Температура окружающего воздуха при хранении:

- От минус 40 до плюс 70 °С

Объём и количество в упаковке:

	Объём (дм ³)	Количество в упаковке
Для всех моделей	0,70	поштучно

Масса:

Каталожный номер	Описание	Масса (кг)
4 020 62	25 А, тип АС, 30 мА	0,34
4/020/63	40 А, тип АС, 30 мА	0,34
4 020 64	63 А, тип АС, 30 мА	0,36
4 020 66	25 А, тип АС, 100 мА	0,32
4 020 67	40 А, тип АС, 100 мА	0,32
4 020 68	63 А, тип АС, 100 мА	0,32
4 020 70	25 А, тип АС, 300 мА	0,32
4 020 71	40 А, тип АС, 300 мА	0,32
4 020 72	63 А, тип АС, 300 мА	0,32
4 020 74	25 А, тип А, 30 мА	0,33
4 020 75	40 А, тип А, 30 мА	0,33
4 020 76	63 А, тип А, 30 мА	0,36

Ухудшение номинальных характеристик ВДТ при установке аппаратов в ряд:

При одновременной работе нескольких ВДТ, установленных бок о бок, отвод тепла от полюсов ограничен. Нагрев может привести к ложному срабатыванию ВДТ, поэтому рекомендуется применять понижающие коэффициенты.

Количество аппаратов, установленных в ряд	Коэффициент
от 2 до 3	0,9
от 4 до 5	0,8
от 6 до 9	0,7
≥ 10	0,6

Данные значения рекомендованы стандартами МЭК 60439-1, NF C 63421 и EN 60439-1.

Во избежание применения понижающих коэффициентов рекомендуется обеспечить хорошую вентиляцию и устанавливать аппараты, используя разделительные модули Кат. № 4 063 07 (ширина 0,5 мод.)

5. ОБЩИЕ ХАРАКТЕРИСТИКИ (продолжение)**Влияние высоты над уровнем моря:**

	2000 м	3000 м	4000 м	5000 м
Электрическая прочность изоляции:	2000 В	2000 В	2000 В	1500 В
Максимальное рабочее напряжение	400 В	400 В	400 В	400 В
Ухудшение при 30 °С	нет	нет	нет	нет

Стойкость к синусоидальным вибрациям: (в соответствии с МЭК 68.2.6)

- . По осям: x, y, z
- . Частота: 10 - 55 Гц
- . Ускорение: 3 g (1 g = 9,81 м/с²)

Сопротивление отрыву:

- . Соответствует требованиям стандарта EN 61008-1

6. СООТВЕТСТВИЕ СТАНДАРТАМ**Соответствие стандартам:**

- . EN 61008-1/IEC 61008-1
- . EN/IEC 60 529 (IP)

Соответствие требованиям охраны окружающей среды:

- . Соответствие Директивам Европейского Союза
- . Соответствие Директиве 2002/95/EC от 27/01/03 под названием RoHS, запрещающей использование вредных веществ – свинца, ртути, кадмия, шестивалентного хрома, полибромированных фенилов, полибромированных дефинол-эфиров с 1 июля 2006 г.
- . Соответствие требованиям Директивы 91/338/CEE от 18/06/91 и Директивы 94-647 от 27/07/94

Эксплуатация в особых условиях:

- . Соответствие категории С (испытания подтвердили возможность эксплуатации в диапазоне температур от -25 °С до +70 °С и стойкость к соляному туману) в соответствии с классификацией из Приложения Q стандарта МЭК/EN 60947-1.

Пластмасса:

- . Не содержит галогенов.
- . Маркировка пластмассовых частей выполнена в соответствии с ISO 11469 и ISO 1043.

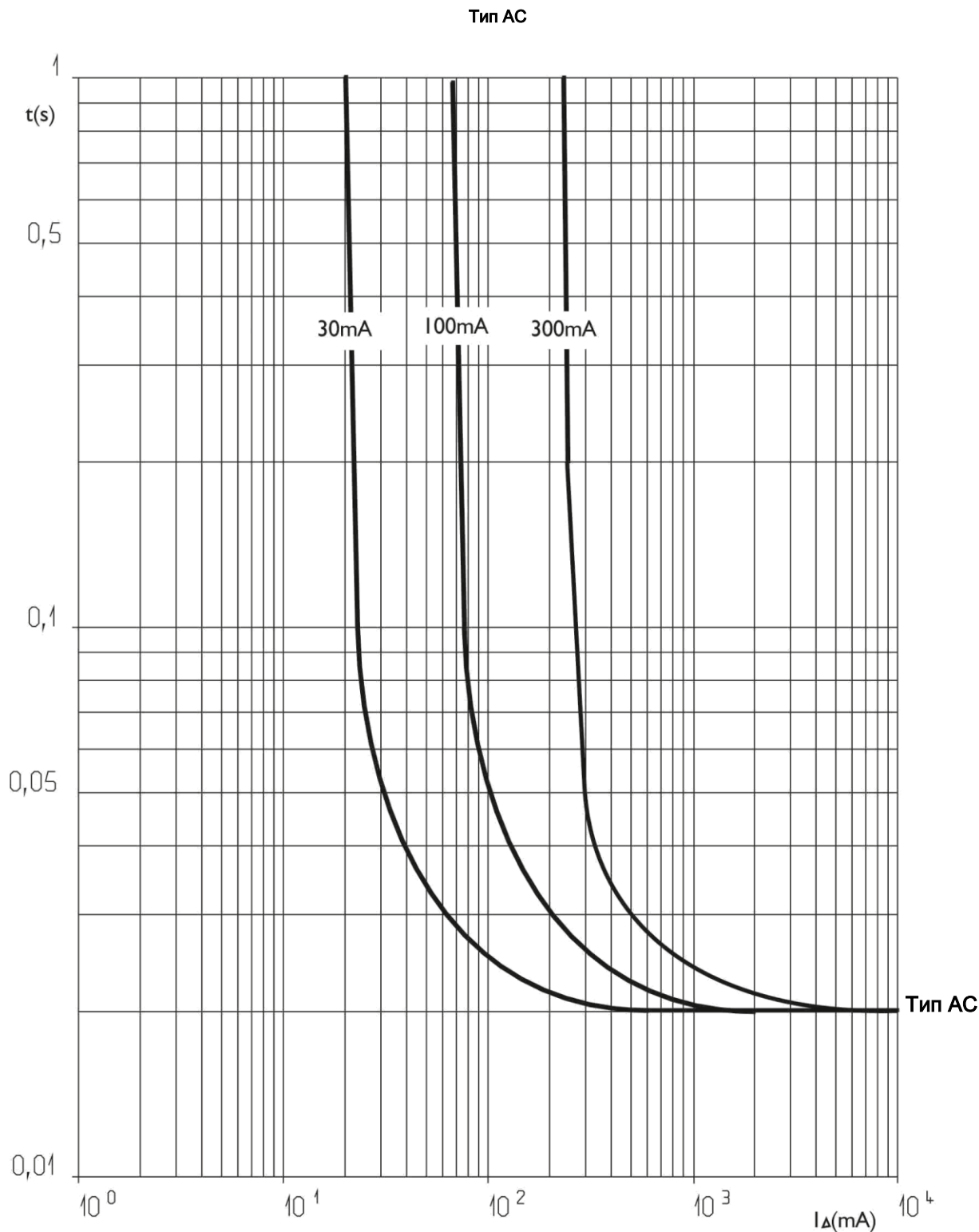
Упаковка:

- . Сконструирована и произведена в соответствии с Постановлением 98-638 от 07.20.98 и Директивой 94/62/EC

7. ВРЕМЯ-ТОКОВЫЕ ХАРАКТЕРИСТИКИ

Кривые срабатывания дифференциальной защиты:

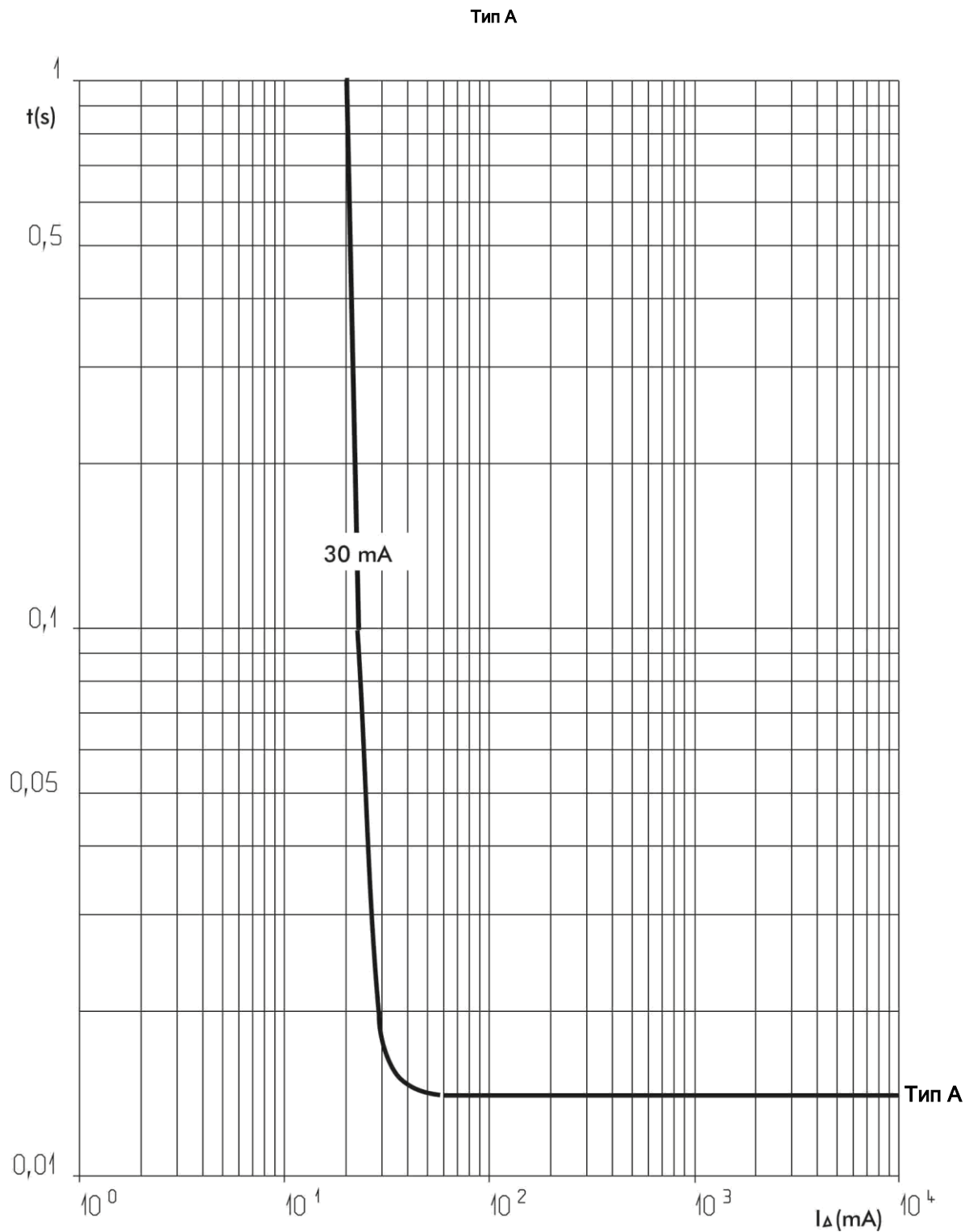
. Среднее время срабатывания зависит от величины тока повреждения.



7. ВРЕМЯ-ТОКОВЫЕ ХАРАКТЕРИСТИКИ (продолжение)

Кривые срабатывания дифференциальной защиты:

. Среднее время срабатывания зависит от величины тока повреждения.



8. ВСПОМОГАТЕЛЬНЫЕ УСТРОЙСТВА И ДОПОЛНИТЕЛЬНЫЕ ПРИНАДЛЕЖНОСТИ**Принадлежности для присоединения проводников:**

. Пломбируемая крышка винтовых выводов (Кат. № 4 063 04)

Пломбирование:

. Возможно как во включенном, так и в отключенном состоянии аппарата

Принадлежности для блокировки:

. С помощью навесного замка с дужкой Ø 5 мм (кат. № 4 063 13) или Ø 6 мм (кат. № 0 227 97) с суппортом замка (кат. № 4 063 03)

9. БЕЗОПАСНОСТЬ

. С целью обеспечения безопасности электроустановки следует периодически проверять работоспособность устройства дифференциальной защиты. Если периодичность проверки не указана национальными нормативными документами, то производитель рекомендует выполнять её ежемесячно. Нажмите кнопку "Т", аппарат должен сработать. Если этого не произошло, немедленно вызовите электрика, поскольку безопасность вашей электроустановки нарушена.

. Наличие устройства дифференциальной защиты не отменяет необходимость соблюдения других правил электробезопасности.