



Пороги алюминиевые с пластиковой накладкой (1920)
арт. **GACGS8II23-01AL, GR, SL, BL**



Пороги алюминиевые "Slim line" (1920)
арт. **GACGS8II23-02B, S**



Гас GS8 II 2023 -
пороги алюминиевые 1920

Схема установки

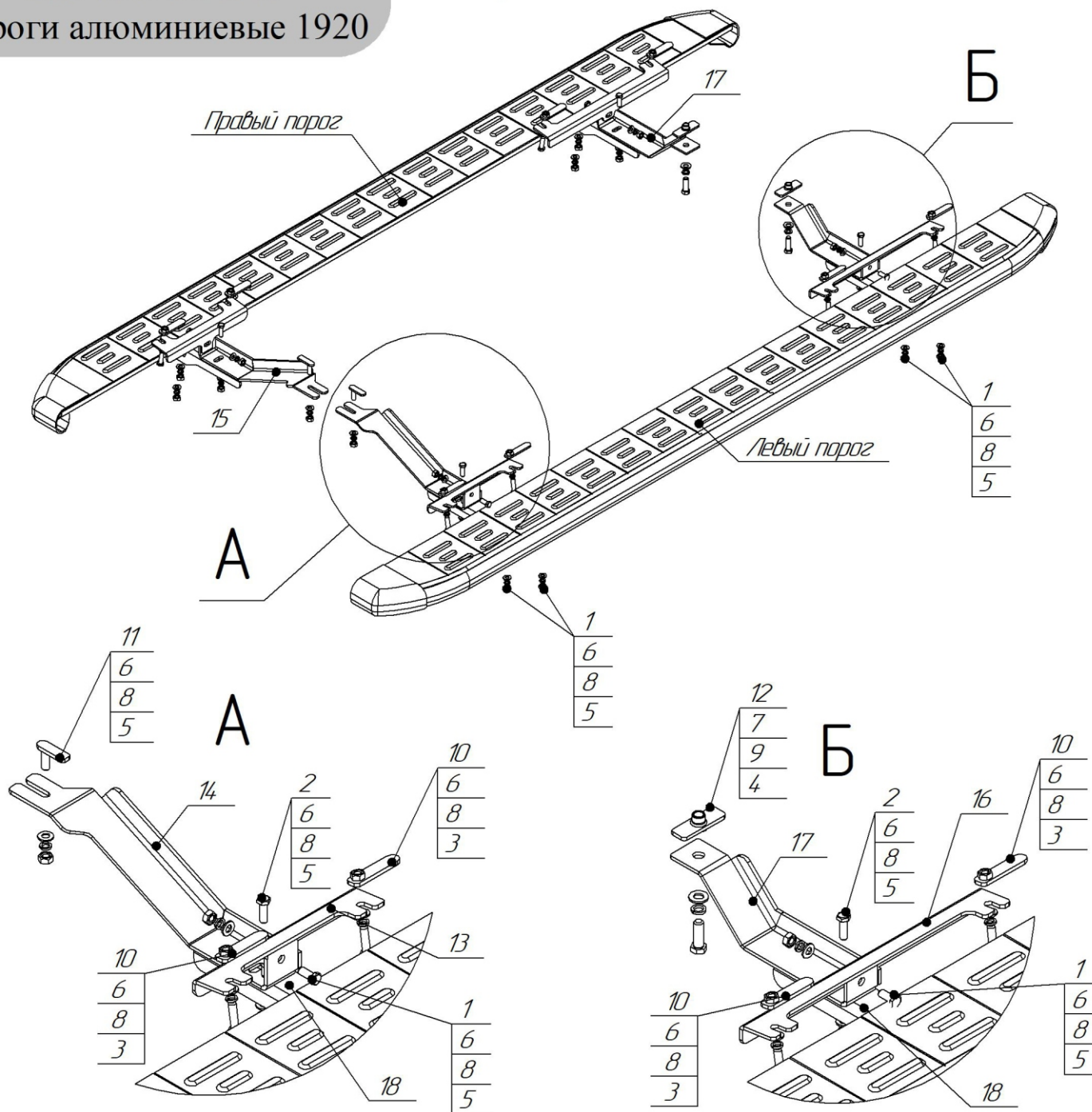
арт. **GACGS8II23-01AL, GR, SL, BL**
GACGS8II23-02B, S

Комплектация товара

Комплект порогов	1 шт.
Монтажный комплект	1 шт.
Инструкция по установке	1 шт.
Рекомендации по уходу, гарантийный талон	1 шт.

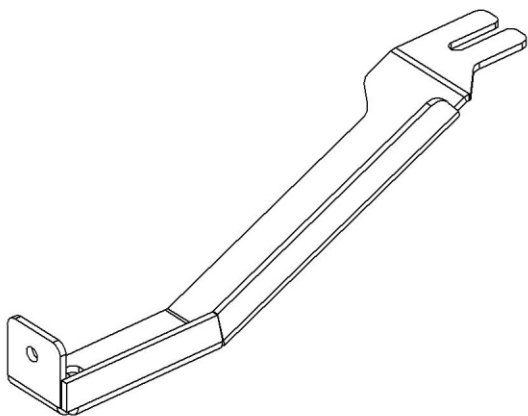
Спецификация
(МОНТАЖНЫЙ КОМПЛЕКТ)

Поз.	Наименование	Кол-во
1	Болт М8х20	12
2	Болт М8х25	4
3	Болт М8х30	8
4	Болт М10х30	2
5	Гайка М8	18
6	Шайба $\phi 8$	26
7	Шайба $\phi 10$	2
8	Шайба гровер $\phi 8$	26
9	Шайба гровер $\phi 10$	2
10	Закладной кронштейн z-4.7 М8 10 СБ	8
11	Закладной кронштейн z-8 М8х25 10 СБ	2
12	Закладной кронштейн 1976 СБ	2
13	Кронштейн передний 3714	2
14	Кронштейн передний левый 3805	1
15	Кронштейн передний правый 3806	1
16	Кронштейн задний 3715	2
17	Кронштейн задний нижний 3807	2
18	Кронштейн соединительный левый 24.81 СБ	2
19	Кронштейн соединительный правый 24.82 СБ	2
20	Пластина подкладная (4мм)	2
21	Пластина подкладная 3822	2

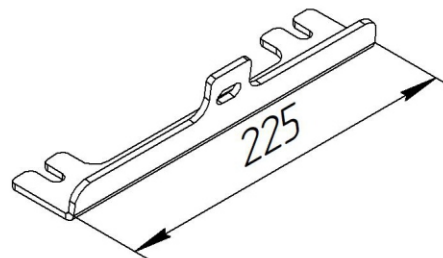


Гас GS8 II 2023 -
пороги алюминиевые 1920

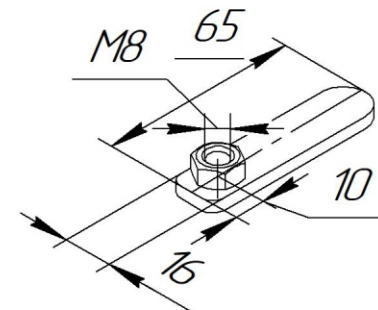
арт. **GACGS8II23-01AL, GR, SL, BL**
GACGS8II23-02B, S



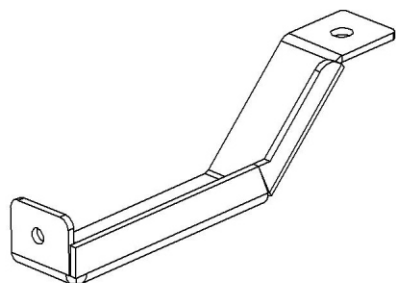
Кронштейн передний левый (поз. 14)
правый - зеркально



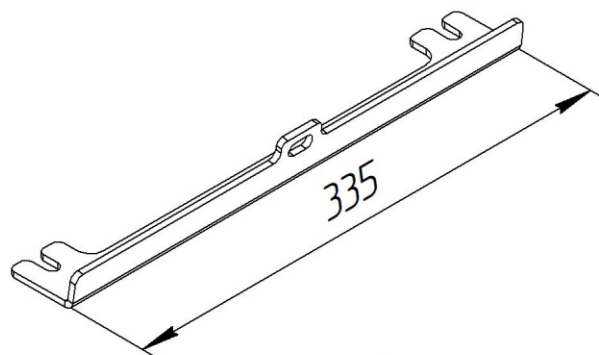
Кронштейн передний (поз. 13)



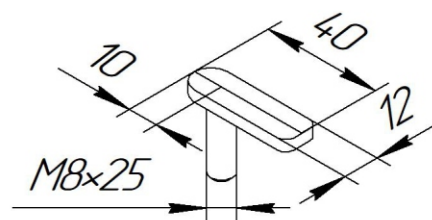
Закладной кронштейн (поз. 10)



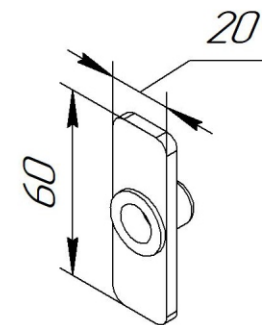
Кронштейн задний (поз. 17)



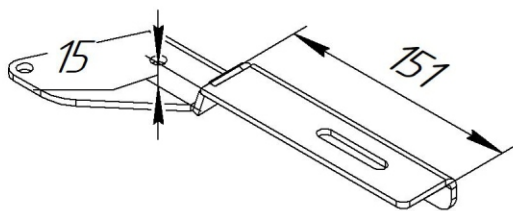
Кронштейн задний (поз. 16)



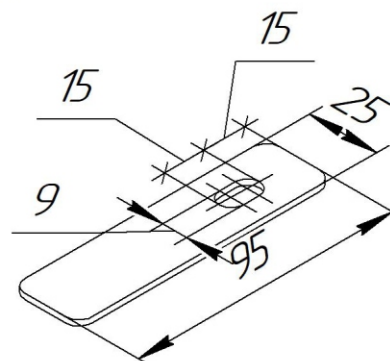
Закладной кронштейн (поз. 11)



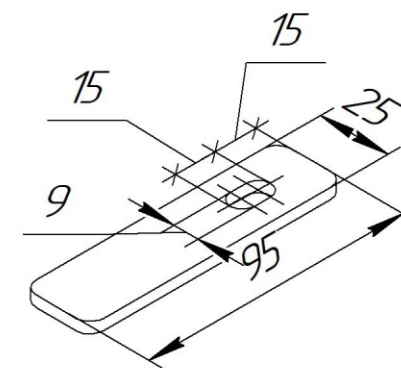
Закладной кронштейн (поз. 12)



Кронштейн соединительный левый (поз. 18)
правый - зеркально

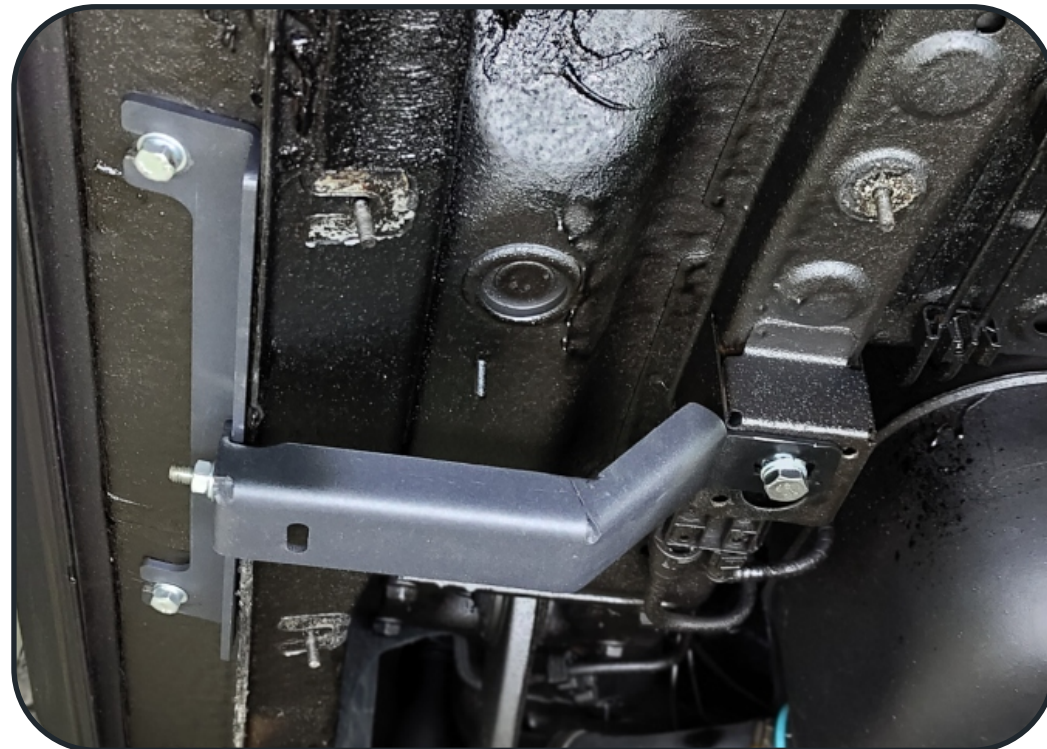


Пластина подкладная (2мм) (поз. 21)



Пластина подкладная (4мм) (поз. 20)

Установка кронштейнов



Инструкция по установке

1. Перед установкой кронштейнов, снимите штатные пыльники днища а/м, определите места установки кронштейнов и удалите резиновые заглушки в местах установки кронштейнов.
2. Согласно схеме установите передние и задние кронштейны в штатные отверстия а/м с помощью закладных (см. фото).
3. В отверстия алюминиевых порогов, расположенные в нижней части, вставить болты поз.1 и сдвинуть по направляющим порога. На болты надеть соединительные кронштейны поз. 18, 19 и наживить гайки поз. 5.
4. Приложить соединительные кронштейны поз. 18, 19 вместе с порогом к установленным на а/м кронштейнам и скрепить их болтами поз.2. При необходимости используйте выравнивающие пластины поз. 20, 21.
5. Отрегулируйте положение изделий на а/м и окончательно затяните все элементы крепления.
6. Установите пыльники на место, предварительно вырезав в них отверстия под выступающие части кронштейнов.
7. После окончательного монтажа изделий снимите защитную плёнку.

Рекомендации по эксплуатации

Допустимая нагрузка на один порог при эксплуатации **не более 100 кг**. Не допускается транспортировать автомобиль за изделия.
Производитель оставляет за собой право вносить изменения в конструкцию изделий и деталей, не ухудшающих качество изделия, без предварительного уведомления.