

Инструкция по установке

UAZ Hunter (2003-)

UAZ 469 (1972-1985; 2010-2011)

UAZ 3151/31512 (1985-2013)

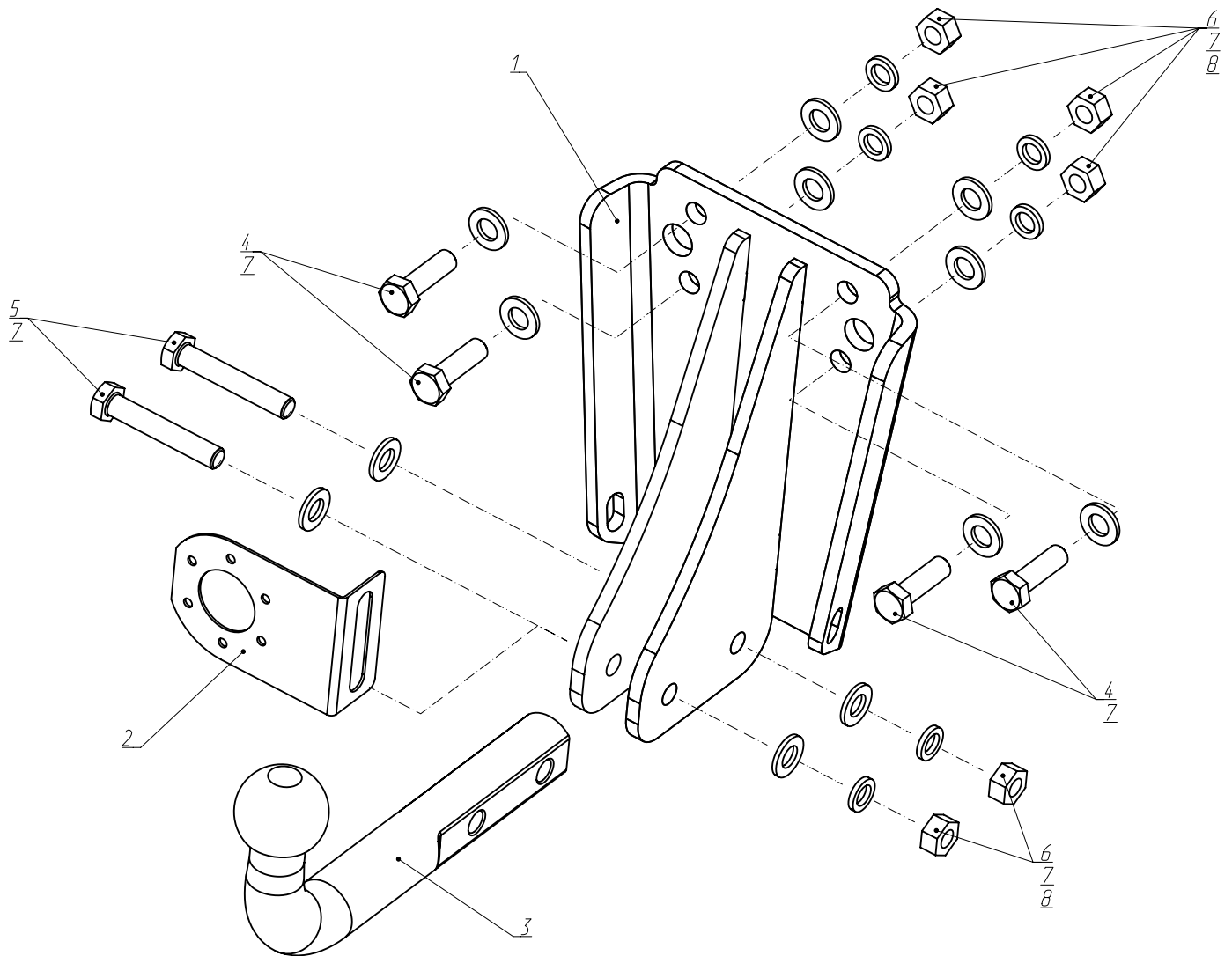
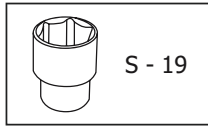
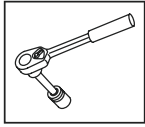
Арт.: F.6312.001



Тип шара - «А»

 $D \text{ (kN)} = \frac{\text{MAX kg} \times \text{MAX kg}}{} \times 0,00981$	 1000 kg	 75 kg	D = 7,1 kN
	UAZ Hunter (2003-)		<input checked="" type="checkbox"/>
UAZ 469 (1972-1985; 2010-2011)		<input checked="" type="checkbox"/>	
UAZ 3151/31512 (1985-2013)		<input checked="" type="checkbox"/>	

Используемый инструмент:





1

Закрепить кронштейн ТСУ (1) к отверстиям А в задней части рамы автомобиля при помощи болтов М12х1,25х40 (4), шайб 12 (7), шайб 12 пружинных (8) и гаек М12х1,25 (6).



3**4**

Затем закрепить кронштейн под розетку (2) и крюк (3) к кронштейну ТСУ (1) при помощи болтов М12х1,25х70 (5), шайб 12 (7), шайб 12 пружинных (8) и гаек М12х1,25 (6).

5



Затянуть все резьбовые соединения. Моменты затяжки: M12=81 Нм.