

БАГАЖНИК ЭКСПЕДИЦИОННЫЙ FORD RANGER

Артикул:	D.1805.1.K
Марка:	Ford
Модель:	Ranger
Год выпуска:	2015-
Материал:	Алюминий(труба 30x3мм, 25x3мм)
Габариты:	1433x1170x163мм
Масса:	15,6кг



УСЛОВИЯ БЕЗОПАСНОГО ИСПОЛЬЗОВАНИЯ

- * Багажник предназначен для эксплуатации в условиях предусмотренных производителем автомобиля.
- * Не допускается эксплуатация поврежденного багажника или его компонентов. О случае повреждения багажника или его компонентов необходимо сообщить ближайшему дилеру RIVAL.
- * Не допускается эксплуатация багажника с ослабленным крепежом.
- * Необходимо периодически проверять целостность конструкции и крепежа, затяжку крепежа.

РЕКОМЕНДАЦИИ ПО УСТАНОВКЕ

- * Установка багажника должна осуществляться строго в соответствии с данной инструкцией в специализированных сервисных центрах.
- * При установке необходимо использовать средства индивидуальной защиты.
- * Не устанавливайте этот багажник на модели автомобилей кроме предусмотренных данной инструкцией.

НЕОБХОДИМЫЙ ИНСТРУМЕНТ

- * Набор торцевых головок и гаечных ключей;
- * Набор шестигранных ключей;
- * Дрель;
- * Набор сверл;
- * Маркер;
- * Нож;
- * Кузовной полиуретановый герметик.

МОМЕНТ ЗАТЯЖКИ

*M8 | 30 Н·м

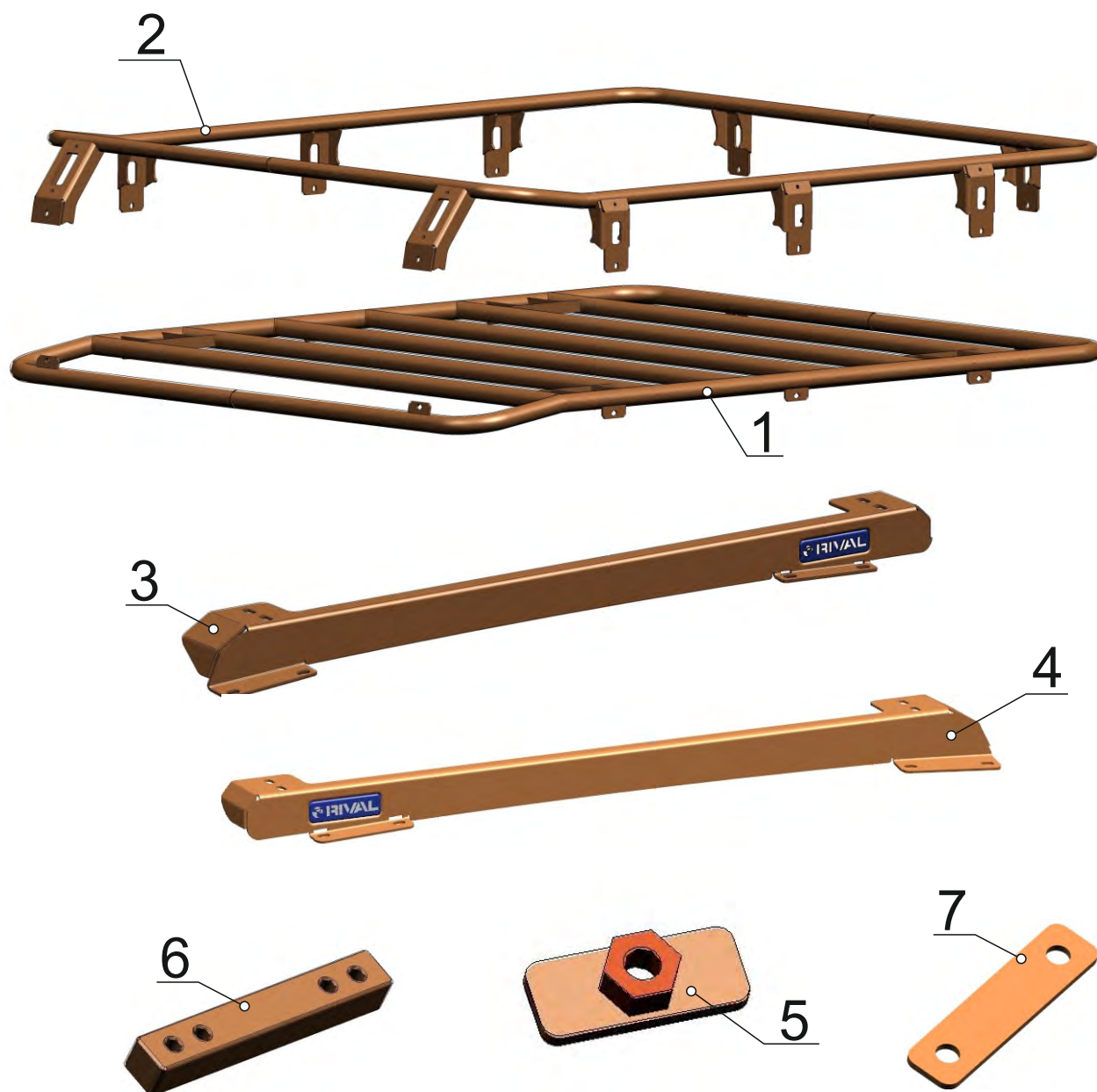
ТЕХНИЧЕСКАЯ ИНФОРМАЦИЯ

*ФОНАРИ

На багажнике предусмотрены места для установки четырех фонарей.
Расстояние между фонарями составляет 200мм.
Диаметр посадочного отверстия для фонаря 9мм.
Общая длина установочного места для фонарей 600мм.

КОМПЛЕКТАЦИЯ

1. Нижний ярус.....	1 шт.
2. Верхний ярус.....	1 шт.
3. Кронштейн левый.....	1 шт.
4. Кронштейн правый.....	1 шт.
5. Закладная.....	10 шт.
6. Опора.....	4 шт.
7. Пластина внутренняя.....	4 шт.
8. Болт М8х20.....	16 шт.
9. Винт М8х20.....	18 шт.
10. Гайка М8.....	8 шт.
11. Шайба 8.....	16 шт.
12. Шайба 8ув.....	16 шт.



ИНСТРУКЦИЯ ПО УСТАНОВКЕ



1. Открыть капот, отсоединить «минусовую» клемму от аккумулятора.



2. Снять ручки на передних стойках.

****Сохраняйте крепеж для последующей установки.***



ИНСТРУКЦИЯ ПО УСТАНОВКЕ



3. Демонтировать пластиковые наклейки порогов.



4. Демонтировать уплотнитель с дверных проемов.



5. Аккуратно отщелкнуть верхнюю часть накладок с передних стоек, затем демонтировать накладку.

ИНСТРУКЦИЯ ПО УСТАНОВКЕ



6. Откинуть спинку заднего дивана.
Демонтировать пластик,
закрывающий ремень безопасности.



7. Демонтировать пластик под
задним стеклом.



8. Отщелкнуть верхнюю часть наклейки с задних стоек возле ремня безопасности.



9. Открыть заглушку болта крепления ремня безопасности на задних стойках, выкрутить болт крепления ремня безопасности.

****Сохраняйте крепеж для последующей установки.***



10. Демонтировать верхние накладки с задних стоек.



11. Отщелкнуть верхнюю часть накладок на центральных стойках.

ИНСТРУКЦИЯ ПО УСТАНОВКЕ



12. Демонтировать заглушки болтов крепления ремня безопасности на центральных стойках.



13. Демонтировать верхние накладки центральных стоек.



14. Демонтировать ручки с потолка.

****Сохраняйте крепеж для последующей установки.***



15. Демонтировать крючки сверху заднего стекла.



16. Демонтировать крючки солнцезащитного козырька.

****Сохраняйте крепеж для последующей установки.***

ИНСТРУКЦИЯ ПО УСТАНОВКЕ



17. Снять пластиковую заглушку с крепления солнцезащитного козырька.



18. Демонтировать солнцезащитные козырьки.



19. Аккуратно снять стекло с переднего плафона подсветки салона.

ИНСТРУКЦИЯ ПО УСТАНОВКЕ



20. Снять плафон подсветки салона, отсоединить провода.



21. Выкрутить два винта крепления консоли подсветки салона.



22. Демонтировать центральный плафон подсветки салона.

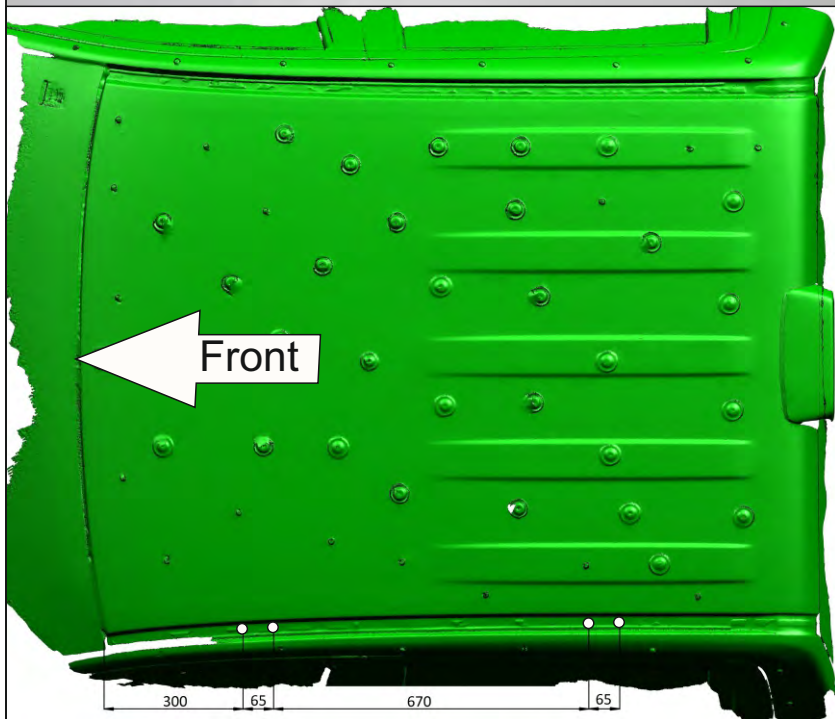
ИНСТРУКЦИЯ ПО УСТАНОВКЕ



23. Снять обшивку с потолка автомобиля.



24. Убрать из желоба крыши пластиковую накладку. Удалить с крыши липкую ленту.

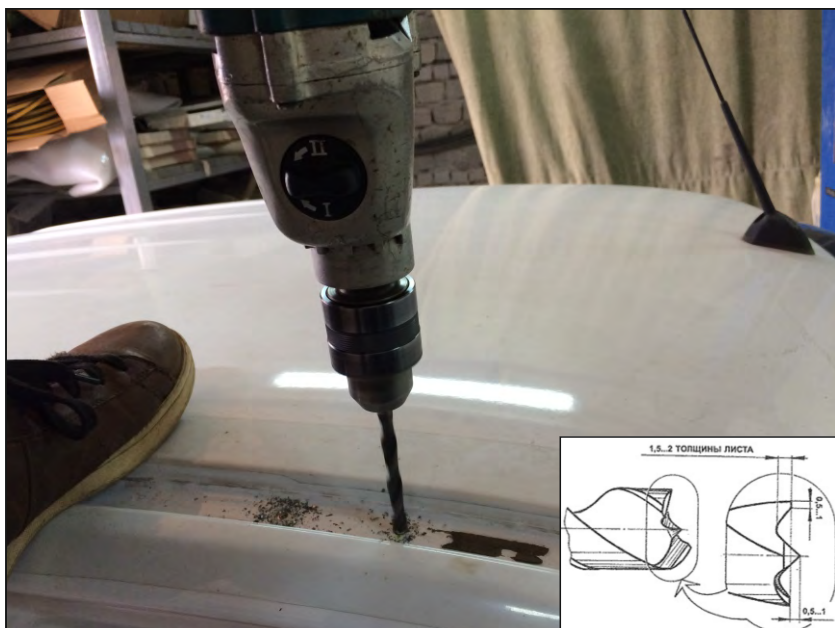


25. Разметить отверстия для сверления в крыше автомобиля. Размеры размечать от края лобового стекла.



26. Накернить места сверления.

ИНСТРУКЦИЯ ПО УСТАНОВКЕ

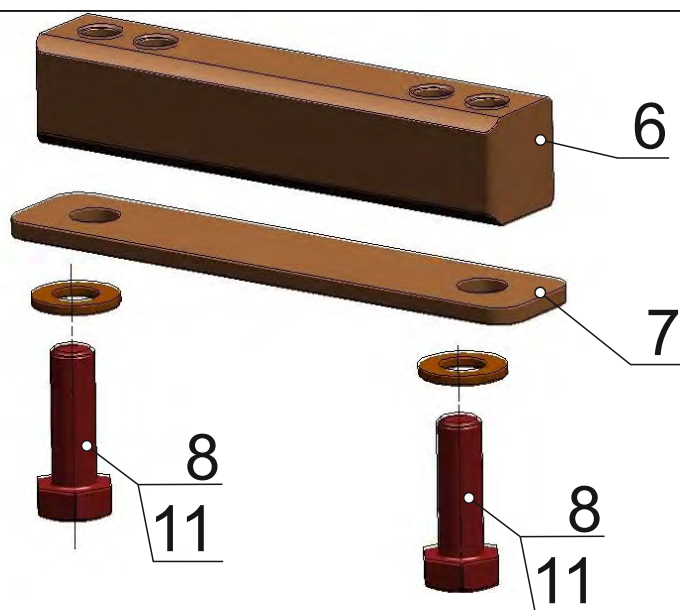


27. Просверлить отверстия в крыше диаметром 8-8,5мм. Во время сверления со стороны салона рекомендуется подложить металлическую пластину, для избежания повреждения подушки безопасности.

Для получения ровного отверстия рекомендуется использовать сверло со специальной заточкой.



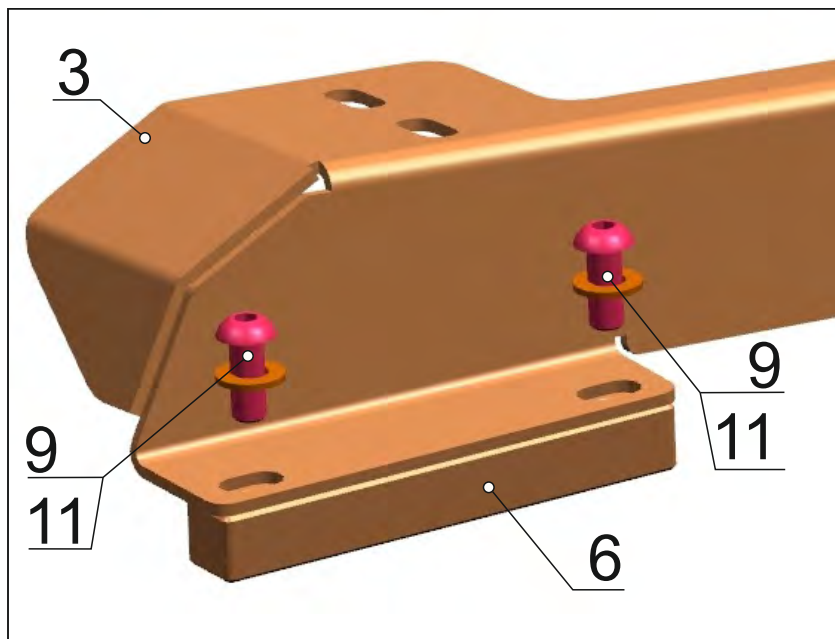
ИНСТРУКЦИЯ ПО УСТАНОВКЕ



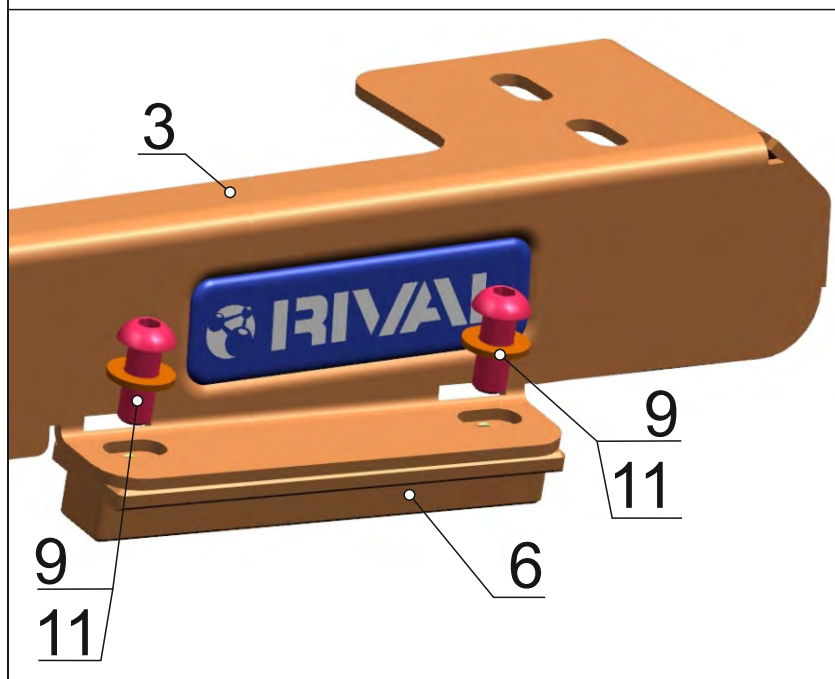
28. Установить опоры(поз.6) на крышу автомобиля. Закрепить, через заранее просверленные отверстия, болтами М8х20(поз.8) и шайбами(поз.11) и внутренними пластинами(поз.7). В места соприкосновения двух деталей, а также на резьбовые соединения нанести кузовной полиуретановый герметик. Установить пластиковые наклейки в желоб крыши, предварительно подрезав их в месте установки опор.



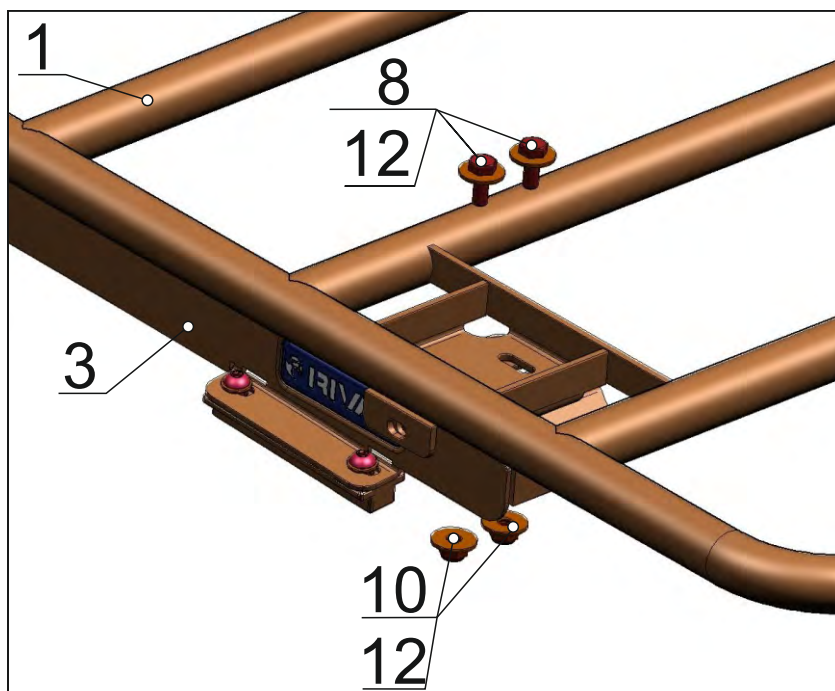
ИНСТРУКЦИЯ ПО УСТАНОВКЕ



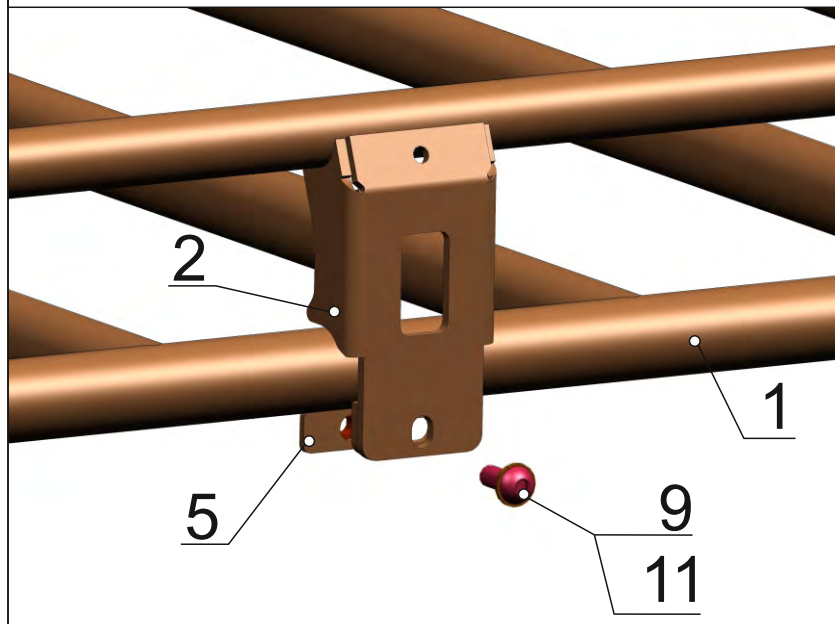
29. Установить на опоры(поз.6) кронштейны(поз.3 и поз.4), используя винты М8х20(поз.9) и шайба(поз.11).



ИНСТРУКЦИЯ ПО УСТАНОВКЕ



30. Установить нижний ярус(поз.1) на кронштейны(поз.3 и поз.4). Закрепить болтами М8х20(поз.8), гайками М8(поз.10) и шайбами(поз.12).



31. Установить верхний ярус(поз.2) на нижний ярус(поз.1), используя закладную(поз.5), винты М8х20(поз.9) и шайбы(поз.11). Протянуть все резьбовые соединения.

После установки багажника произвести сборку салона в обратной последовательности.

Прежде чем использовать багажник RIVAL:

- убедитесь, что все резьбовые соединения затянуты;
- убедитесь в целостности конструкции багажника и его компонентов.

