

## БАГАЖНИК VOLKSWAGEN AMAROK

Артикул:	D.5803.1
Марка:	Volkswagen
Модель:	Amarok
Год выпуска:	2010-2016; 2016-
Материал:	Алюминий(труба 30x3мм, 25x3мм)
Габариты:	1433x1170x163мм
Масса:	15,6кг



## УСЛОВИЯ БЕЗОПАСНОГО ИСПОЛЬЗОВАНИЯ

- \* Багажник предназначен для эксплуатации в условиях предусмотренных производителем автомобиля.
- \* Не допускается эксплуатация поврежденного багажника или его компонентов. О случае повреждения багажника или его компонентов необходимо сообщить ближайшему дилеру RIVAL.
- \* Не допускается эксплуатация багажника с ослабленным крепежом.
- \* Необходимо периодически проверять целостность конструкции и крепежа, затяжку крепежа.

## РЕКОМЕНДАЦИИ ПО УСТАНОВКЕ

- \* Установка багажника должна осуществляться строго в соответствии с данной инструкцией в специализированных сервисных центрах.
- \* При установке необходимо использовать средства индивидуальной защиты.
- \* Не устанавливайте этот багажник на модели автомобилей кроме предусмотренных данной инструкцией.

## НЕОБХОДИМЫЙ ИНСТРУМЕНТ

- \* Набор торцевых головок и гаечных ключей
- \* Набор шестигранных ключей

## МОМЕНТ ЗАТЯЖКИ

*M6	9 Н·м
*M8	30 Н·м

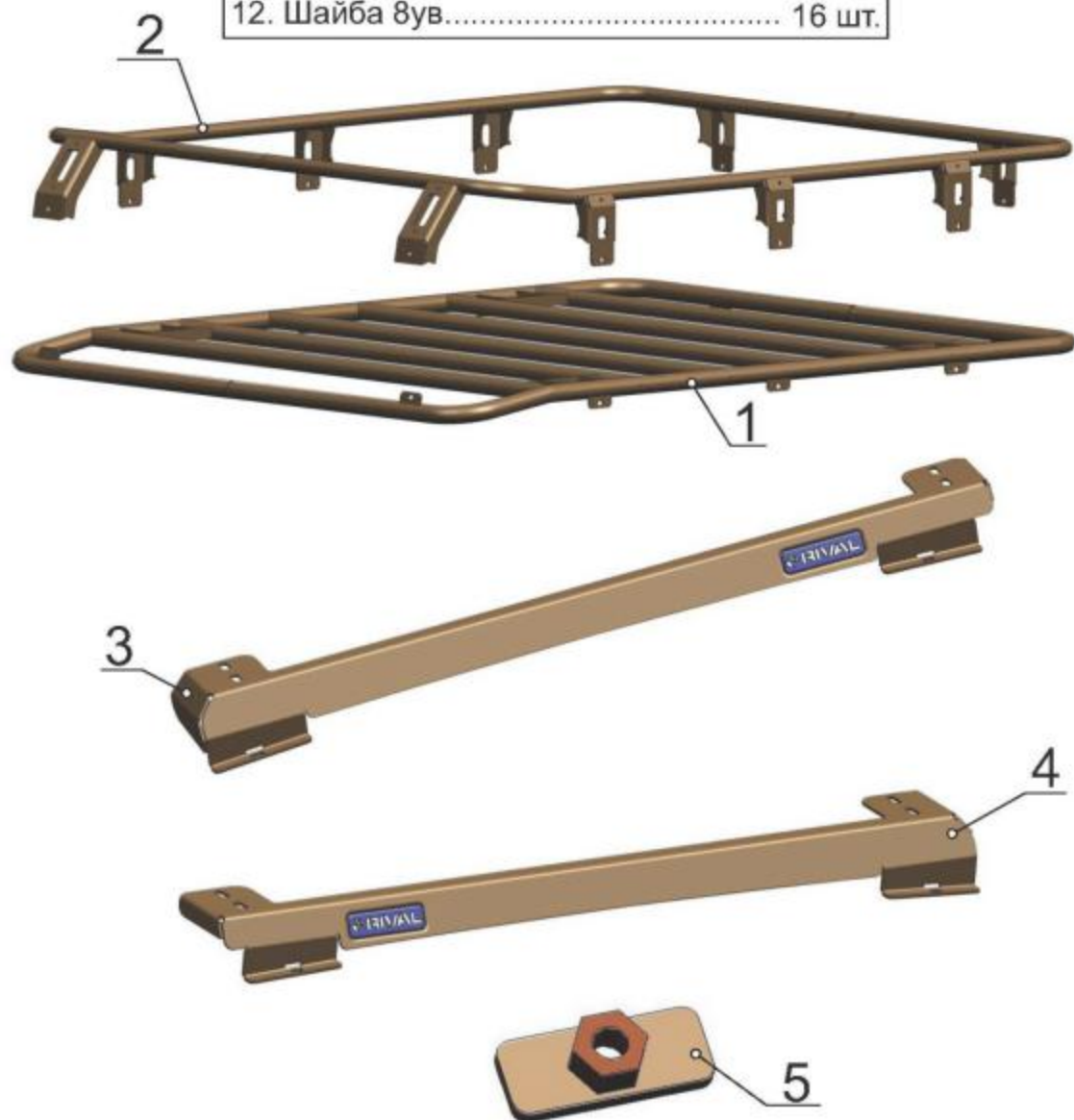
## ТЕХНИЧЕСКАЯ ИНФОРМАЦИЯ

### \*ФОНАРИ

На багажнике предусмотрены места для установки четырех фонарей.  
Расстояние между фонарями составляет 200мм.  
Диаметр посадочного отверстия для фонаря 9мм.  
Общая длина установочного места для фонарей 600мм.

# КОМПЛЕКТАЦИЯ

1. Нижний ярус.....	1 шт.
2. Верхний ярус.....	1 шт.
3. Кронштейн левый.....	1 шт.
4. Кронштейн правый.....	1 шт.
5. Закладная.....	10 шт.
6. Болт М8х25.....	8 шт.
7. Винт М6х16.....	4 шт.
8. Винт М8х20.....	10 шт.
9. Гайка М8.....	8 шт.
10. Шайба 6 ув.....	4 шт.
11. Шайба 8.....	10 шт.
12. Шайба 8ув.....	16 шт.



# Инструкция по установке



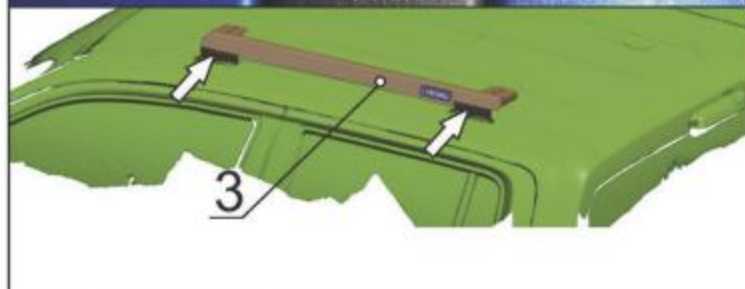
1. Демонтировать пластиковые заглушки штатного крепления багажника на крыше автомобиля.

***\*Сохраняйте крепеж для последующей установки.***



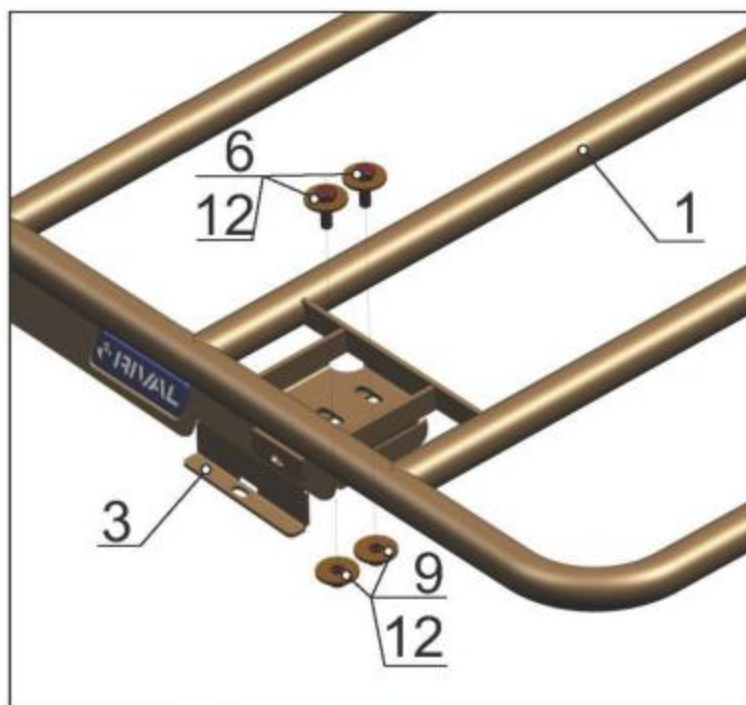
2. Выкрутить винты из штатных отверстий в крыше.

***\*Сохраняйте крепеж для последующей установки.***

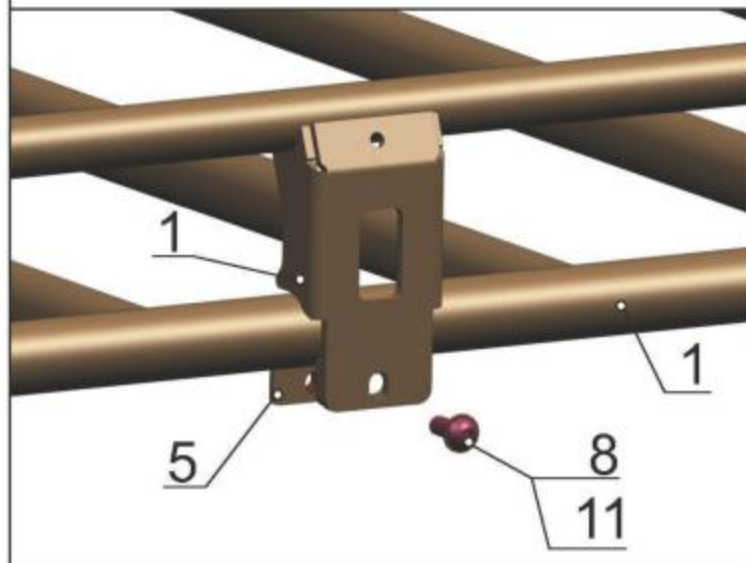


3. Установить кронштейны поз.3 и поз.4 на крышу автомобиля. Закрепить кронштейны поз.3 и поз.4 винтами М6х16 поз.7 и шайбами поз.10. На резьбовые соединения нанести полиуретановый герметик.

## Инструкция по установке



4. Установить нижний ярус поз.1 на кронштейны поз.3 и поз.4. Закрепить болтами M8x25 поз.6, гайками M8 поз.9 и шайбами поз.12. Отрегулировать багажник, протянуть все резьбовые соединения.



5. Установить верхний ярус поз.2 на нижний ярус поз.1, используя закладную поз.5, винты M8x20 поз.8 и шайбы поз.11. Протянуть все резьбовые соединения.



## Инструкция по установке

**Прежде чем использовать багажник RIVAL:**

- убедитесь, что все резьбовые соединения затянуты;
- убедитесь в целостности конструкции багажника и его компонентов.

