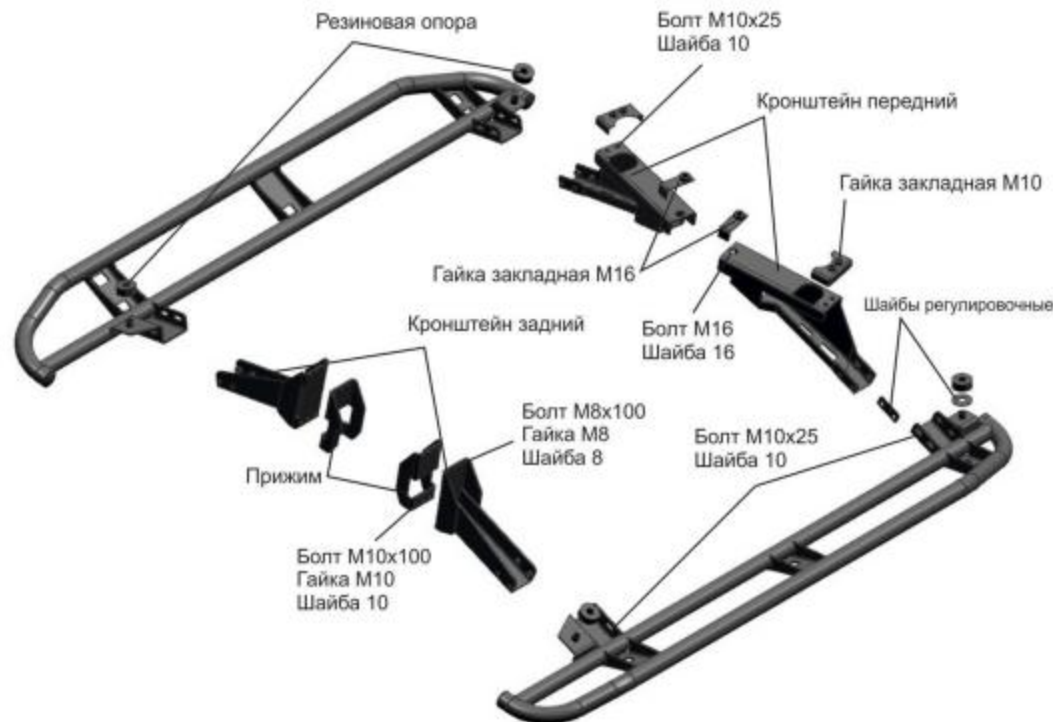


UAZ Patriot

Артикул: D.6302.1
Год выпуска: 2014 -
Двигатель: Бензин

Состав крепежа

1. Болт M8x100.....	6 шт.	14. Прижим заднего крон.....	2 шт.
2. Болт M10x100.....	6 шт.	15. Шайба регулировочная..	4 шт.
3. Болт M10x25.....	20 шт.	16. Шайба регулировочная..	4 шт.
4. Болт M16x30.....	2 шт.	17. Резиновая опора.....	4 шт.
5. Гайка M8.....	6 шт.		
6. Гайка M10.....	6 шт.		
7. Шайба 8.....	12 шт.		
8. Шайба 10.....	32 шт.		
9. Шайба 16.....	2 шт.		
10. Гайка закладная M10.....	2 шт.		
11. Гайка закладная M16.....	2 шт.		
12. Кронштейн передний.....	2 шт.		
13. Кронштейн задний.....	2 шт.		



ИНСТРУКЦИЯ ПО УСТАНОВКЕ

1. Закрепить передние кронштейны поз. 12 болтами поз. 3, 4 и шайбами поз. 8, 9 к раме автомобиля используя гайки закладные поз. 10, 11. (Рис 1,2,3)
2. Закрепить задние кронштейны поз. 13 к раме болтами поз. 1, 2, шайбами поз. 7, 8 и гайками поз. 5, 6, используя прижимы поз.14. (Рис.4)
3. Установить резиновые опоры на направляющие на порогах, после примерки на автомобиль, если зазор между опорой и кузовом автомобиля более 2 мм, подложить под опоры регулировочные шайбы. (рис. 5,6)
4. Закрепить защиты порогов болтами поз. 3 и шайбами поз. 10 к установленным кронштейнам. При зазоре более 2 мм. между кронштейнами и порогами в местах крепления использовать регулировочные шайбы. (рис. 5,6)
5. Отрегулировать пороги по вылету, так чтобы расстояния до пластика было не менее 20 мм. Затянуть все резьбовые соединения.

ПРИЛОЖЕНИЕ К ИНСТРУКЦИИ ПО УСТАНОВКЕ



Рис.1



Рис.2

ПРИЛОЖЕНИЕ К ИНСТРУКЦИИ ПО УСТАНОВКЕ



Рис.3



Рис.4

ПРИЛОЖЕНИЕ К ИНСТРУКЦИИ ПО УСТАНОВКЕ



Рис.5



Рис.6