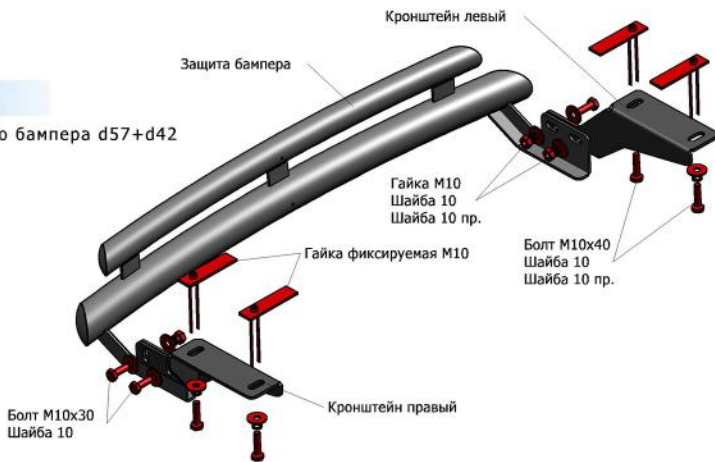


Chery Tiggo 5

Артикул: R.0903.008 Защита заднего бампера d57+d42
Кузов: Все
Год выпуска: 2014
Объем двигателя: Все
Тип КПП: Все

СОСТАВ КРЕПЕЖА

| | | |
|------------------------------|----|-----|
| 1.Болт М10х30..... | 4 | Шт. |
| 2.Болт М10х40..... | 4 | Шт. |
| 3.Шайба 10..... | 12 | Шт. |
| 4.Шайба пружинная 10..... | 8 | Шт. |
| 5.Гайка 10..... | 4 | Шт. |
| 6.Гайка фиксируемая М10..... | 4 | Шт. |
| 7.Кронштейн правый..... | 1 | Шт. |
| 8.Кронштейн левый..... | 1 | Шт. |



ИНСТРУКЦИЯ ПО УСТАНОВКЕ

1. Установить гайки фиксируемые в отверстия лонжеронов задней части автомобиля.
2. Установить кронштейны на установленные фиксируемые гайки при помощи болтов М10х40 (рис. 1, рис. 2).
3. Установить защиту бампера на кронштейны при помощи болтов М10х30 и гаек М10. Отрегулировать положение защиты бампера.
4. Затянуть все резьбовые соединения. Не использовать пневмо-инструмент (М10-50Нм).



Рис.1



Рис.2