

ИНСТРУКЦИЯ ПО УСТАНОВКЕ

ПРОДУКТ: ЗАДНИЙ СИЛОВОЙ БАМПЕР

МАРКА: VOLKSWAGEN AMAROK (2010-2016)

VOLKSWAGEN AMAROK (2016-)

АРТИКУЛ: D.5801.1



ОСТОРОЖНО!

Чтобы уменьшить риск серьезных травм или повреждения имущества: До начала установки и использования данного продукта, прочитайте всю инструкцию, особое внимание обратите на условия безопасного использования и рекомендации по установке! При установке или обслуживании данного изделия, необходимо использовать защитные очки. Проверяйте целостность конструкции и момент затяжки крепежа через каждые 1000км пробега. Не используйте данный продукт если имеются повреждения конструкции либо крепежа!

ВНИМАНИЕ!

Бампер является дополнительной защитой, но он не может гарантированно защитить от всех возможных повреждений при столкновениях. При движении будьте осторожны к предметам и местности, которые могут повредить уязвимые части транспортного средства.

EAC RU C-RU.MT40.B.00184

ADR69 COMPATIBLE

AIR BAG COMPLIANT

БАМПЕР ЗАДНИЙ VOLKSWAGEN AMAROK

Артикул:	D.5801.1
Марка:	Volkswagen
Модель:	Amarok 2010-2016(V-2,0 TDI) Amarok 2016-(V-2,0 TDI; V-3,0 TDI)
Материал:	Алюминий/Сталь
Габариты:	1860x600x300
Масса:	34кг (36кг с комплектом фонарей)



УСЛОВИЯ БЕЗОПАСНОГО ИСПОЛЬЗОВАНИЯ

- * Бампер предназначен для эксплуатации в условиях предусмотренных производителем автомобиля.
- * При эксплуатации должны быть исключены случаи наезда на крупные препятствия и предметы при движении автомобиля.
- * В случае наезда на препятствие необходимо убедиться в отсутствии повреждений узлов и агрегатов автомобиля и пригодности бампера, а так же его компонентов к дальнейшей эксплуатации.
- * Не допускается эксплуатация поврежденного бампера или его компонентов. О случае повреждения бампера или его компонентов необходимо сообщить ближайшему дилеру RIVAL.
- * Не допускается эксплуатация бампера с ослабленным крепежом
- * Необходимо периодически проверять целостность конструкции и крепежа, затяжку крепежа, отсутствие повреждений изоляции проводов.

РЕКОМЕНДАЦИИ ПО УСТАНОВКЕ

- * Установка бампера должна осуществляться строго в соответствии с данной инструкцией в специализированных сервисных центрах.
- * При установке необходимо использовать средства индивидуальной защиты.
- * Не устанавливайте этот бампер на модели автомобилей кроме предусмотренных данной инструкцией.

НЕОБХОДИМЫЙ ИНСТРУМЕНТ

- * Набор торцевых головок и гаечных ключей
- * Отвертки с крестообразным и плоским шлицем
- * Динамометрический ключ

МОМЕНТ ЗАТЯЖКИ

- * M6 - 9 Н·м, * M10 - 44 Н·м, * M12 - 77 Н·м.

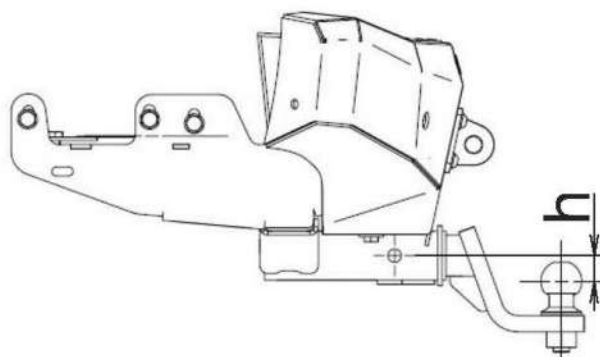
*УСТАНОВКА ТЯГОВО-СЦЕПНОГО УСТРОЙСТВА

Конструкция бампера предусматривает установку тягово-сцепного устройства (фаркопа) «американского» типа -квадрат 2" (50,8мм).

Максимально допустимая вертикальная статическая нагрузка на сцепное устройство вне зависимости от полной массы прицепа - не более 100 кг.

Максимальная полная масса буксируемого прицепа:

Расстояние h, мм	Масса прицепа без тормозного механизма, кг	Масса прицепа оснащенного тормозным механизмом, кг
0-35	1000	2500
36-80	750	1700



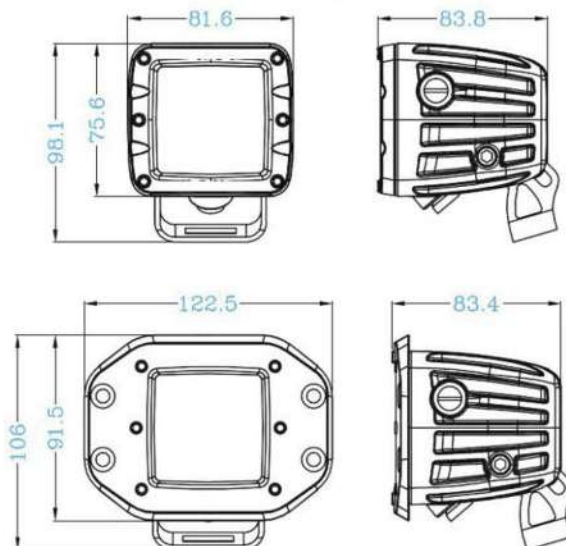
Внимание!

Буксировка прицепа, не соответствующего указанным требованиям, может привести к повреждению тягово-сцепного устройства или бампера.

*ФОНАРИ

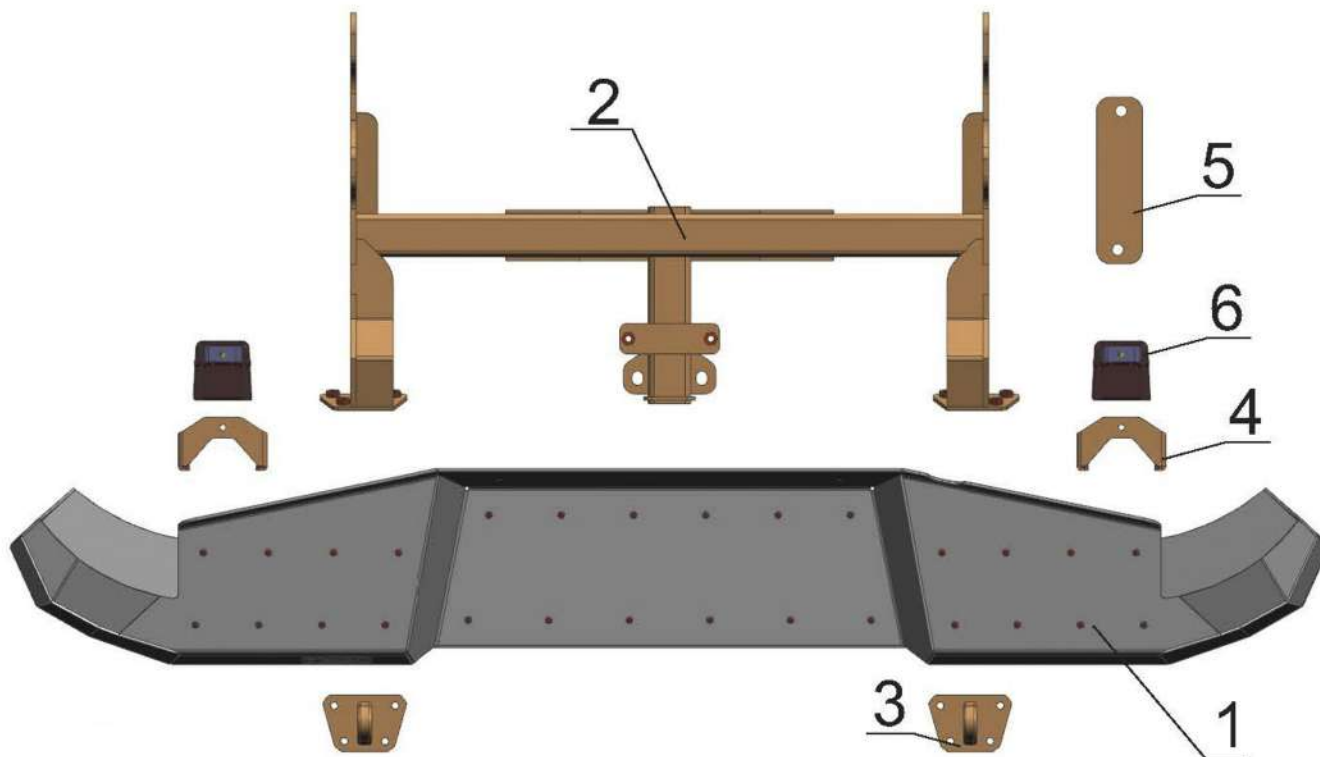
В бампере предусмотрены места для установки фонарей.

Габаритные размеры устанавливаемых фонарей:



КОМПЛЕКТАЦИЯ

1. Облицовка бампера..... 1 шт.
2. Кронштейн бампера..... 1 шт.
3. Буксировочное ухо..... 2 шт.
4. Кронштейн фонаря..... 2 шт.
5. Пластина регулировочная..... 8 шт.
6. Фонарь (зависит от комплектации)..... 2 шт.
7. Винт М6х16 с полукруглой головкой..... 8 шт.
8. Винт М10х30 с полукруглой головкой.... 10шт.
9. Шайба М6..... 8 шт.
10. Шайба М10..... 8 шт.
11. Шайба М10(увеличенная)..... 2 шт.
12. Двусторонняя лента (черная)..... 1 шт.
13. Площадка самоклеющаяся..... 4 шт.
14. Хомут-стяжка пластик..... 4 шт.



ИНСТРУКЦИЯ ПО УСТАНОВКЕ



1. Открутить болты крепления штатного бампера к раме автомобиля с левой и правой стороны.
Демонтировать бампер.



***Пункты 2 и 3 для автомобилей оборудованных парктроником:**

2. Извлечь датчики из бампера и отсоединить разъемы.

Извлечь проводку из бампера.



3. Приклеить фиксатор парктроника к облицовки бампера, используя двухсторонний скотч.



4. Установить фонари (6) на кронштейны (4).
Выровнять положение фонарей и затянуть резьбовые соединения.

ИНСТРУКЦИЯ ПО УСТАНОВКЕ



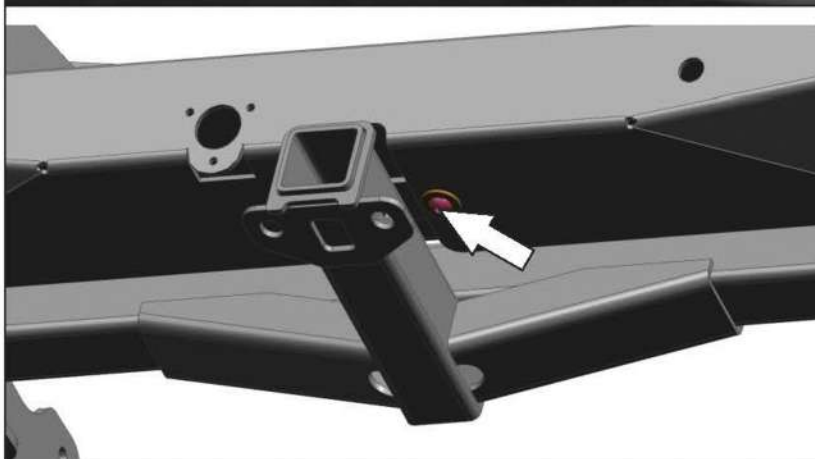
5. Установить фонари с кронштейнами в облицовку бампера используя винты М6х16 (7) и шайбы М6 (9).
Отрегулировать положение фонарей.



6. Установить кронштейн бампера на раму автомобиля, используя штатные болты крепления бампера, установив регулировочные пластины (5) между кронштейном и лонжеронами.



7. Установить облицовку бампера на кронштейн, используя винты М10х30 (8), шайбы 10 (10).
Установив буксировочную проушину (3).



8. Дополнительно закрепить низ облицовки к кронштейну, используя винты М10х30 (9) и шайбы 10, увеличенные (11).
При необходимости отрегулировать положение бампера относительно кузова, с помощью регулировочных пластин (5).

9. Затянуть все резьбовые соединения.

Перед началом эксплуатации транспортного средства с силовым бампером RIVAL:

- убедитесь, что все резьбовые соединения затянуты;**
- проверьте провода подключения противотуманных фар.**

