

VOLKSWAGEN TIGUAN (2011)

Технический паспорт

Пороги



SLITKOFF
AVTODESIGN

Содержание

1. Общие сведения об изделии	2
2. Технические характеристики изделия и сертификация	2
3. Комплектность поставки	3
4. Инструкция по монтажу	3
5. Инструкция по эксплуатации и техническому уходу	5
6. Сведения об упаковке	5
7. Свидетельство о приемке	5
8. Транспортирование и хранение	6
9. Гарантийные условия	6
10. Информация об изготовителе	7

1. Общие сведения об изделии

Дополнительное декоративно-защитное навесное оборудование предназначено для защиты передних и задних штатных бамперов, а также штатных порогов кузова автомобиля от возможных внешних повреждений. Принимая на себя воздействия механического характера, декоративная защита эффективно оберегает автомобиль от нежелательных царапин, трещин и вмятин.

Дополнительные навесные пороги не только защищают кузов автомобиля от возможных боковых внешних повреждений, но и исполняют роль ступени для более комфортной посадки в автомобиль.

Помимо функциональной нагрузки дополнительное навесное оборудование несет в себе и эстетическую, делая автомобиль более ярким и привлекательным.

2. Технические характеристики изделия и сертификация

2.1. Дополнительное декоративно-защитное навесное оборудование изготовлено из полированной коррозионностойкой стали марки AISI 304, которая соответствует российскому аналогу - марке 08X18H10 по ГОСТ 5632. Обладая пониженным содержанием углерода, этот сплав в своём составе содержит 18% хрома (Cr) и 10% никеля (Ni). Такой химический состав сплава и особые условия обработки позволяют позиционировать его как нержавеющей сталь, отличающуюся высокой прочностью и оптимальной стойкостью к воздействиям низких и высоких температур. Сплав экологичный, так как относится к пищевой нержавеющей стали.

Наряду с высокими прочностными свойствами сталь марки AISI 304 обладает отличной стойкостью к воздействиям агрессивных сред природного или техногенного характера. Конструкции на ее основе прекрасно переносят длительное соприкосновение с пресной или соленой водой, тем самым противостоя образованию ржавчины и коррозии.

Переходные кронштейны, на которые крепится декоративная защита, изготовлены из толстостенной углеродистой стали. Они надежно крепят навесное оборудование к кузову автомобиля.

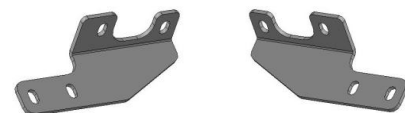
2.2. Дополнительное навесное оборудование, произведенное компанией Slitkoff, соответствует требованиям технического регламента о безопасности колесных транспортных средств (Постановление Правительства РФ от 10.09.2009 № 720 в ред. Постановлений Правительства РФ от 10.09.2010 № 706, от 06.10.2011 №824). Также вся продукция была исследована в Испытательной лаборатории промышленной продукции ФБУ «Самарский ЦСМ», рег. №РОСС RU.0001.21АЮ14, что подтверждено Декларацией о соответствии № Д-RU.АЮ96.В.00526 сроком действия до 01.07.2016 г.

3. Комплектность поставки

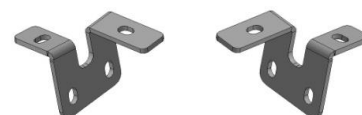
1. Порог (правый, левый), 2 шт.

Пороги $\varnothing 76$ с проступями (VWTIG-005)	Пороги $\varnothing 76$ труба (VWTIG-006)	Пороги $\varnothing 57$ с листом (VWTIG-007)	Пороги $\varnothing 57$ труба (VWTIG-008)

2. Переходной кронштейн задний (левый, правый), 2 шт.



3. Переходной кронштейн передний (левый, правый), 2 шт.



4. Закладные пластины (широкая, узкая), 4 шт.



5. Крепеж:

Болт М8х40, 4 шт.	Болт М8х25, 8 шт.	Гайка М8, 8 шт.	Шайба 8, 20 шт.	Шайба пружинная 8, 12 шт.
5.1.	5.2.	5.3.	5.4.	5.5.

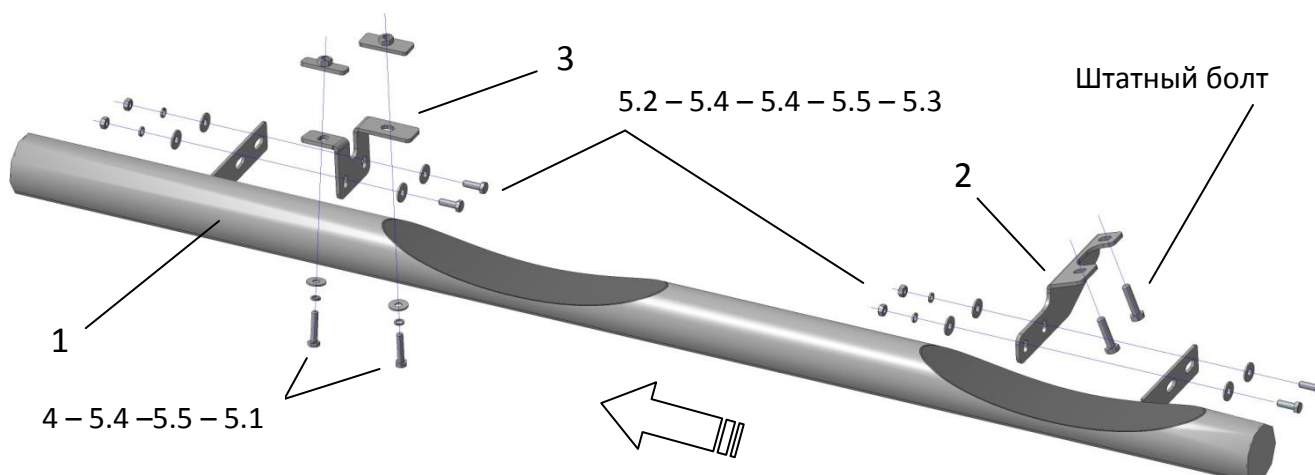
6. Технический паспорт изделия, 1 шт.

7. Декларация о соответствии, 1 шт.

8. Отдельная упаковка.

4. Инструкция по монтажу

Схема.



Алгоритм установки.

1. Демонтировать с днища автомобиля пластиковый экран порога. Демонтировать заглушки из штатных отверстий порога в передней части автомобиля и вложить в них закладные пластины (4).
2. На образовавшиеся места крепления установить передние переходные кронштейны (3) (фото 1 и 2).



Фото 1.



Фото 2.

3. Установить пластиковый экран порога на место, предварительно сделав в нем прорезь для кронштейна (фото 3).
4. Установить задние переходные кронштейны (2) на штатные места крепления реактивных тяг (фото 4).

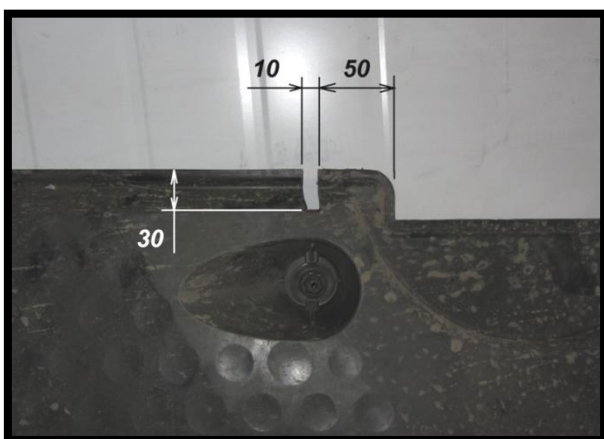


Фото 3.

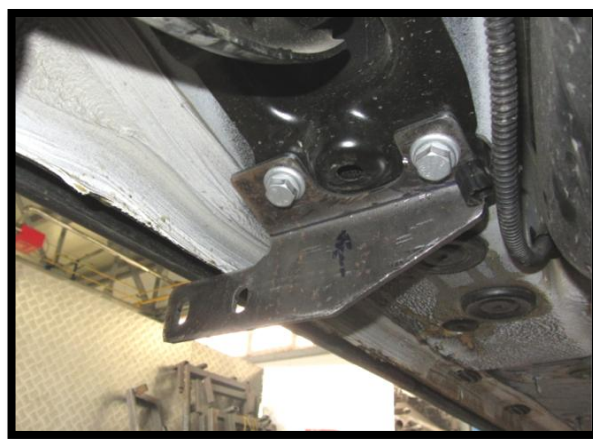


Фото 4.

5. Закрепить изделия (1) на переходных кронштейнах (2) и (3).
6. Выровнять конструкцию и затянуть все резьбовые соединения.*

* Рекомендуется затягивать резьбовые соединения согласно ОСТ-37.001.050-73 «Затяжка резьбовых соединений. Нормы затяжки» (табл.1).

Таблица 1

Номинальный диаметр резьбы, мм	Максимальный крутящий момент затяжки резьбового соединения, Нм
8	16

Внимание! Максимально допустимая эксплуатационная нагрузка на порог составляет 1029 Н, что приравнено к массе человека 105 кг.

Установленные пороги не изменяют дорожный просвет автомобиля.

5. Инструкция по эксплуатации и техническому уходу

Сталь AISI 304, из которой изготовлено декоративно-защитное оборудование, обладает высокими прочностными характеристиками, но несмотря на это продукция, состоящая из неё нуждается в регулярном уходе с помощью специальных полировочных средств для ухода за изделиями из нержавеющей стали.

В процессе эксплуатации навесного оборудования к нему из окружающей среды прилипают мелкие частицы металлических шипов, тормозных дисков, элементов автомобиля и т.п. Металл, прилипший на изделие, начинает на нем разлагаться, в результате чего образуются ржавые разводы, которые достаточно легко удаляются бытовыми полировальными средствами.

Для сохранения безупречной блестящей поверхности нержавеющей стали Вам необходимо регулярно проводить её мойку, которая не займет много времени и сил. Для этого понадобятся тёплая вода, обычные моющие средства, губка и мягкая ткань. После мытья и споласкивания чистой водой поверхность вытирают сухой мягкой тканью. Очень важно не допустить образования царапин, которые могут возникнуть в результате небрежной обработки или агрессивных моющих средств. **Избегайте чистящих средств, содержащих абразивные элементы – они могут оцарапать полированную поверхность.**

В связи с вышеизложенным, сообщаем, что появление налёта ржавчины на поверхности декоративно-защитного навесного оборудования, вследствие нерегулярного ухода за изделием **не** является гарантийным случаем, и такие изделия не могут быть заменены по гарантии.

6. Сведения об упаковке

Изделия упаковываются в картонные коробки из пятислойного картона. Само изделие обернуто стретч-пленкой и пузырьковой пленкой. Клапаны картонных коробок скреплены металлическими скобами, швы клапанов коробок проклеены фирменным скотчем с символикой бренда.

7. Свидетельство о приемке

Защита переднего бампера: _____
(наименование и код изделия)

изготовлено в соответствии с требованиями технических регламентов и признано годным к эксплуатации.

МП

Контролер ОТК: _____
(личная подпись / расшифровка подписи)

(дата)

8. Транспортирование и хранение

Транспортирование изделия должно осуществляться в крытых транспортных средствах и быть упаковано в соответствии с разделом 6 «Сведения об упаковке».

Изделие должно храниться в индивидуальной упаковке (раздел 6 «Сведения об упаковке») в условиях, обеспечивающих его сохранность от механических воздействий, загрязнений и действий агрессивных сред.

9. Гарантийные условия

Предприятие-изготовитель исполняет гарантийные обязательства в течении 12 месяцев со дня продажи при соблюдении потребителем условий транспортировки, хранения, монтажа и эксплуатации, установленных настоящим паспортом.

Срок службы декоративно-защитного навесного оборудования не менее 6 лет со дня продажи.

Изготовитель предоставляет возможность по ремонту изделия (если изделие подлежит таковому) на протяжении гарантийного срока. Потребитель в случае обнаружения в товаре недостатков, влияющих на его технические характеристики и эксплуатационные показатели, вправе потребовать замены на товар того же наименования или соразмерного уменьшения покупной цены.

Гарантийные обязательства распространяются на все сварные элементы изделия (швы), а также на появление явной или сквозной коррозии на изделии.

На гарантийный ремонт изделие принимается только в чистом виде и в полной комплектации как при продаже (наличие упаковки не обязательно).

Гарантийные обязательства **не** распространяются в случае:

- несоблюдения потребителем рекомендаций данного паспорта и инструкций по монтажу и эксплуатации изделия;
- механического повреждения изделия, вызванного внешним воздействием;
- применения изделия не по назначению;
- стихийного бедствия.

Для гарантийного ремонта либо замены изделия необходимо предъявить правильно заполненный гарантийный талон с печатью продающей организации и датой продажи.

Акт рекламации на изделие приобретенное частными лицами, заполняется в месте приобретения изделия.

Для гарантийного ремонта или замены изделия, приобретенного юридическими лицами, необходимо предоставить акт рекламации, подписанный руководителем организации и заверенного оригинальной печатью организации.

Акт рекламации должен включать в себя:

- название и реквизиты организации;
- время и место составления акта;
- фамилии лиц, составивших акт и их должности;
- время ввода изделия в эксплуатацию;
- подробное описание выявленных недостатков и обстоятельств при которых они обнаружены;
- заключение комиссии о причинах неисправности.

10. Информация об изготовителе

Предприятие-изготовитель изделия: ООО «Слитков».

ИНН 6453107786, КПП 645301001, ОГРН 1096453007090.

Юридический адрес: 410033, г. Саратов, ул. Мира, д. 29, кв. 60.

Адрес фактического местонахождения: г.Саратов, Промзона ВСО Ленинского района.

ГАРАНТИЙНЫЙ ТАЛОН №

Талон действителен при наличии всех штампов и отметок

Наименование изделия:	Дата приобретения:	
Код изделия:	Ф.И.О. и адрес покупателя:	
Название и юридический адрес продающей организации:	Подпись продавца:	Печать продающей организации: