

Geely Atlas (2017-)

Part №: GEAT-006



Защита порогов d57 с листом

Инструкция по установке

Geely Atlas (2017-)

Part №: GEAT-006

Основное

- Перед установкой изучите инструкцию. Устанавливайте данный аксессуар строго в соответствии с ней. В противном случае, вы рискуете повредить автомобиль или аксессуар.
- Удостоверьтесь в том, что все ненужные компоненты, а также упаковка аксессуара правильно утилизированы, в соответствии с вашим местным законодательством.
- Данный аксессуар рекомендуется устанавливать только квалифицированным персоналом.

Безопасность

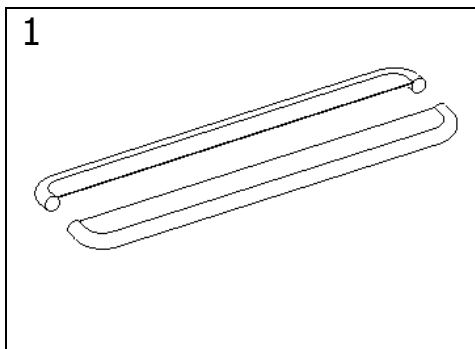
- Убедитесь, что все предстоящие работы отвечают требованиям безопасности.

Время установки

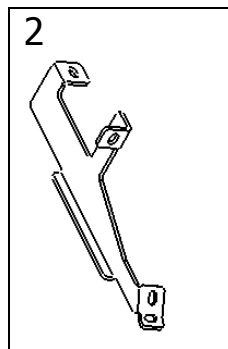


50 минут

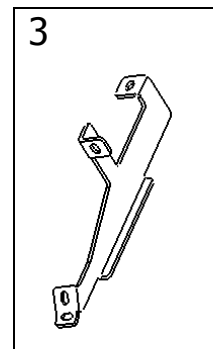
Комплектация



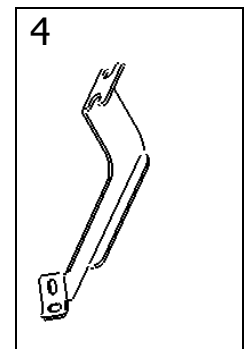
1 Пороги d57 с листом (левый и правый) – 2 шт.



2 Кронштейн передний правый – 1 шт.



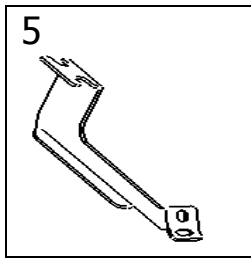
3 Кронштейн передний левый – 1 шт.



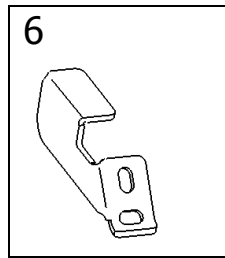
4 Кронштейн задний правый – 1 шт.

Geely Atlas (2017-)

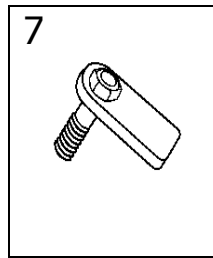
Part №: GEAT-006



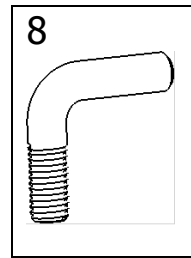
5
Кронштейн задний левый – 1 шт.



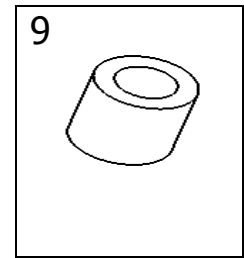
6
Упор листа (левый и правый) – 2 шт.



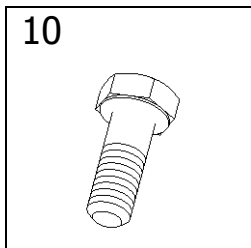
7
Закладная 14x35 с болтом М8х35 – 2шт.



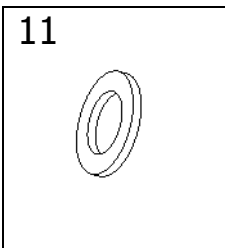
8
Крючок М10х1,25х40 – 2 шт.



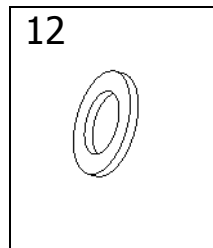
9
Втулка D25xd10x16 – 2шт.



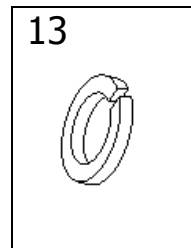
10
Болт М8х25 – 12шт.



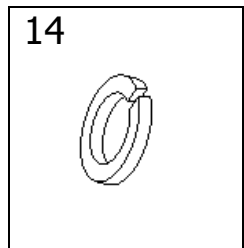
11
Шайба 10У – 2шт.



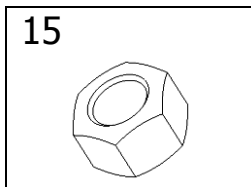
12
Шайба 8У – 14шт.



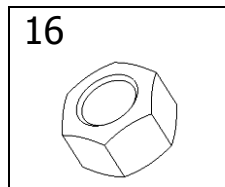
13
Шайба 10Л – 2шт.



14
Шайба 8Л – 14шт.

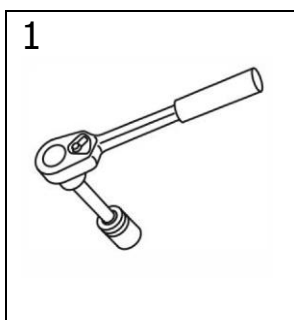


15
Гайка М10х1,25 - 2шт.

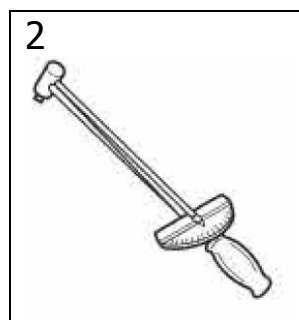


16
Гайка М8 -2шт.

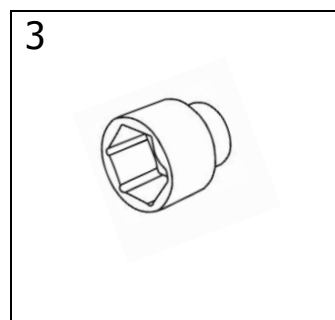
Инструмент



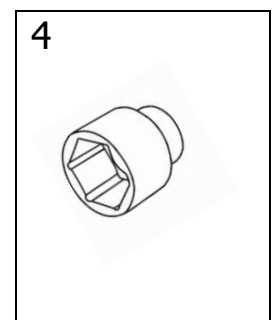
1
Ключ трещеточный



2
Динамометрический ключ



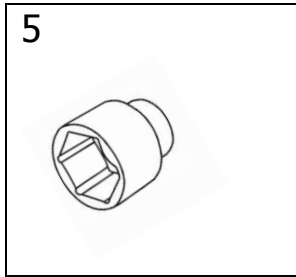
3
Головка торцевая S-17



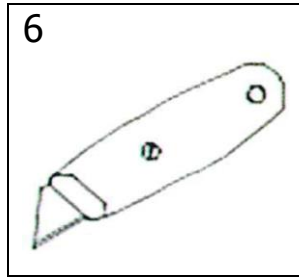
4
Головка торцевая S-15

Geely Atlas (2017-)

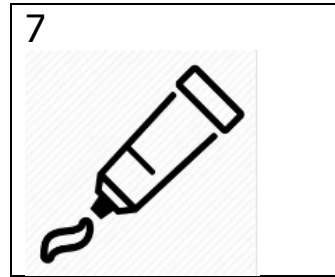
Part №: GEAT-006



Головка торцевая
S-13



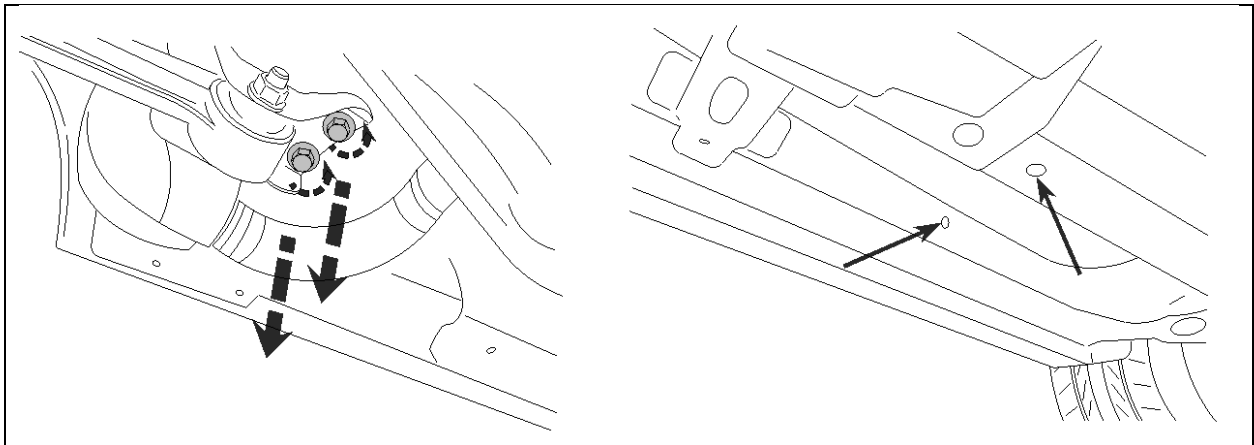
Нож-резак



Фиксатор резьбы

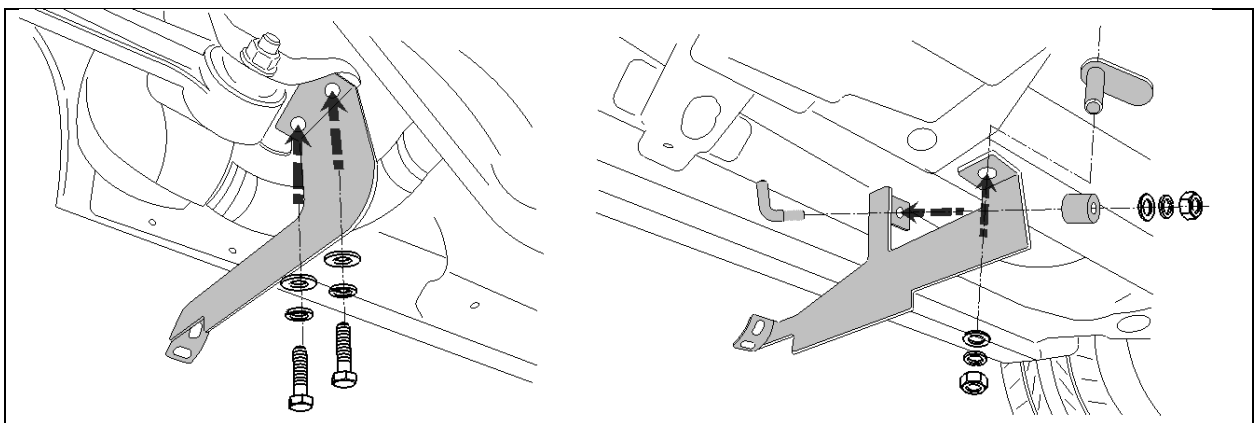
Установка

Шаг 1



Вывернуть болты крепления рычага под установку заднего кронштейна.
Освободить два отверстия, демонтировав заглушки и герметик, для переднего кронштейна.

Шаг 2

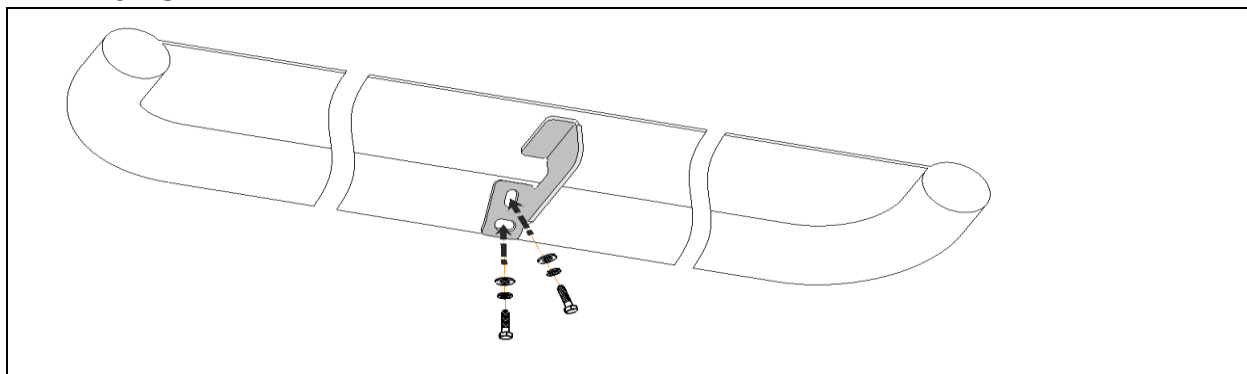


Установить кронштейны (момент затяжки штатных болтов 90-105 Нм)

Geely Atlas (2017-)

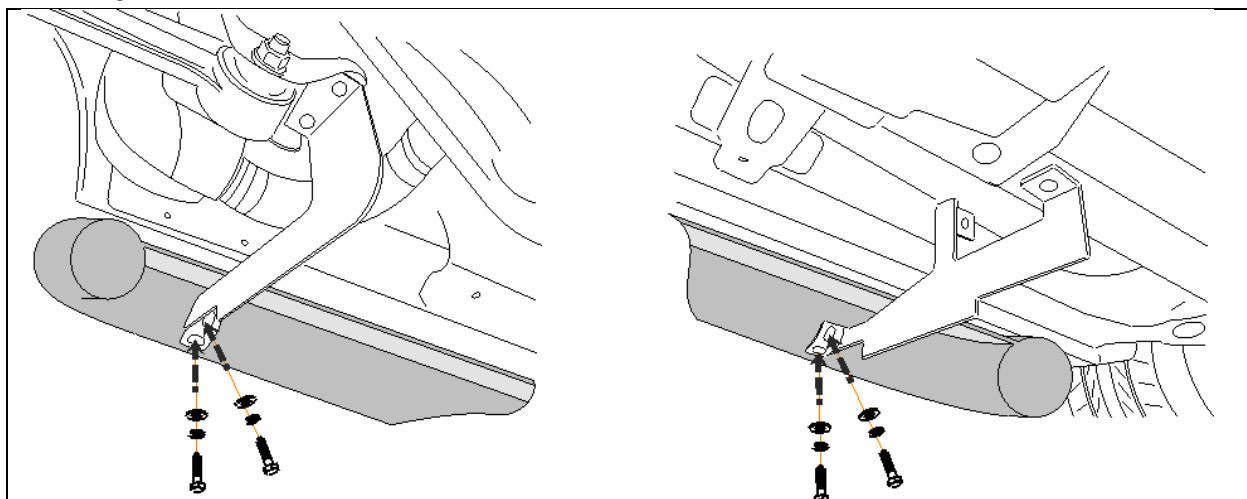
Part №: GEAT-006

Шаг 3



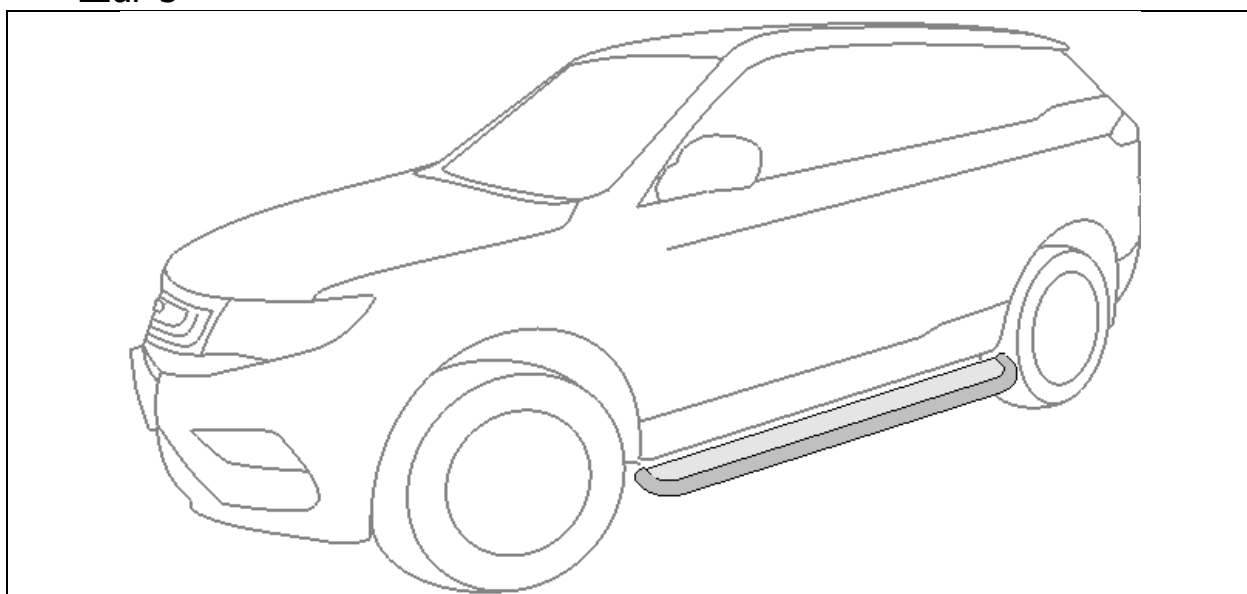
Установить упор на порог и закрепить.

Шаг 4



Установить порог на кронштейны и закрепить.

Шаг 5



Автомобиль с установленным аксессуаром.

Поздравляем с успешной установкой аксессуара!