

# ИНСТРУКЦИЯ ПО УСТАНОВКЕ

ПРОДУКТ: ПЕРЕДНИЙ СИЛОВОЙ БАМПЕР

МАРКА: MITSUBISHI L200 (2015-)

АРТИКУЛ: 2D.4001.1



## ОСТОРОЖНО!

Чтобы уменьшить риск серьезных травм или повреждения имущества: До начала установки и использования данного продукта, прочитайте всю инструкцию, особое внимание обратите на условия безопасного использования и рекомендации по установке! При установке или обслуживании данного изделия, необходимо использовать защитные очки. Проверяйте целостность конструкции и момент затяжки крепежа через каждые 1000км пробега. Не используйте данный продукт если имеются повреждения конструкции либо крепежа!

## ВНИМАНИЕ!

Бампер является дополнительной защитой, но он не может гарантированно защитить от всех возможных повреждений при столкновениях. При движении будьте осторожны к предметам и местности, которые могут повредить уязвимые части транспортного средства.

EAC RU C-RU.MT40.B.00184

ADR69 COMPATIBLE

AIR BAG COMPLIANT

## ПЕРЕДНИЙ БАМПЕР MITSUBISHI L200

**Артикул:** 2D.4001.1  
**Марка:** MITSUBISHI  
**Модель и год выпуска:** L200 2015-

**Материал:** Облицовка - Алюминий  
Площадка лебедки - Сталь  
**Габариты:** 1950x750x450мм  
**Масса:** 45кг  
47кг(с комплектом фонарей)



**Совместимость:**

## УСЛОВИЯ БЕЗОПАСНОГО ИСПОЛЬЗОВАНИЯ

- \* Бампер предназначен для эксплуатации в условиях предусмотренных производителем автомобиля.
- \* При эксплуатации должны быть исключены случаи наезда на крупные препятствия и предметы при движении автомобиля.
- \* В случае наезда на препятствие необходимо убедиться в отсутствии повреждений узлов и агрегатов автомобиля и пригодности бампера, а так же его компонентов к дальнейшей эксплуатации.
- \* Не допускается эксплуатация поврежденного бампера или его компонентов. В случае повреждения бампера или его компонентов необходимо сообщить ближайшему дилеру RIVAL.
- \* Не допускается эксплуатация бампера с ослабленным крепежом
- \* Необходимо периодически проверять целостность конструкции и крепежа, затяжку крепежа, отсутствие повреждений изоляции проводов.

## РЕКОМЕНДАЦИИ ПО УСТАНОВКЕ

- \* Установка бампера должна осуществляться строго в соответствии с данной инструкцией в специализированных сервисных центрах.
- \* При установке необходимо использовать средства индивидуальной защиты.
- \* Не устанавливайте этот бампер на модели автомобилей кроме предусмотренных данной инструкцией.

## НЕОБХОДИМЫЙ ИНСТРУМЕНТ

- \* Набор торцевых головок и гаечных ключей
- \* Набор шестигранных ключей
- \* Отвертки с крестообразным и плоским шлицем
- \* Дрель
- \* Набор сверл
- \* Динамометрический ключ
- \* Нож
- \* Маркер

## МОМЕНТ ЗАТЯЖКИ

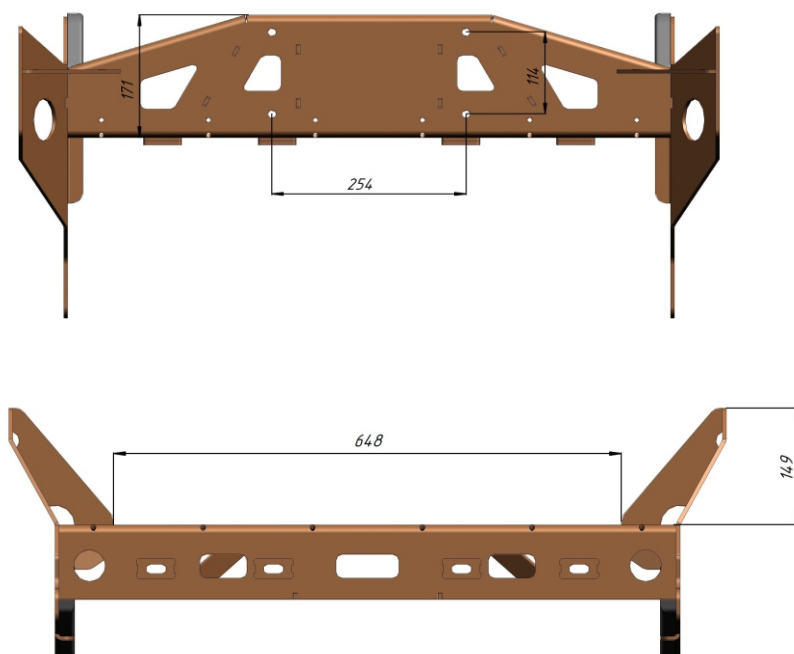
* M6	9 Н·м
* M10	44 Н·м
* M12	77 Н·м

## \*УСТАНОВКА ЛЕБЕДКИ

Конструкция бампера предусматривает установку лебедки с усилием до 11000lb (4989кг). Не рекомендуется устанавливать лебедки с усилием больше предусмотренного, это может привести к повреждениям и травмам.

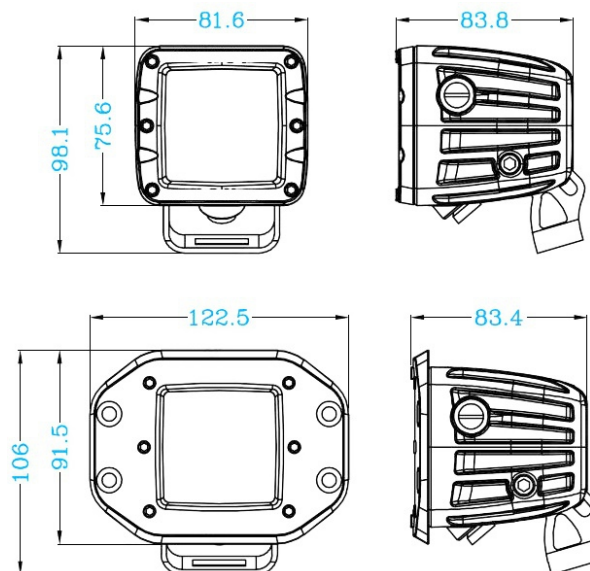
Для доступа к лебедке на верхней части бампера предусмотрена съемная крышка.

### Установочные габариты лебедки.



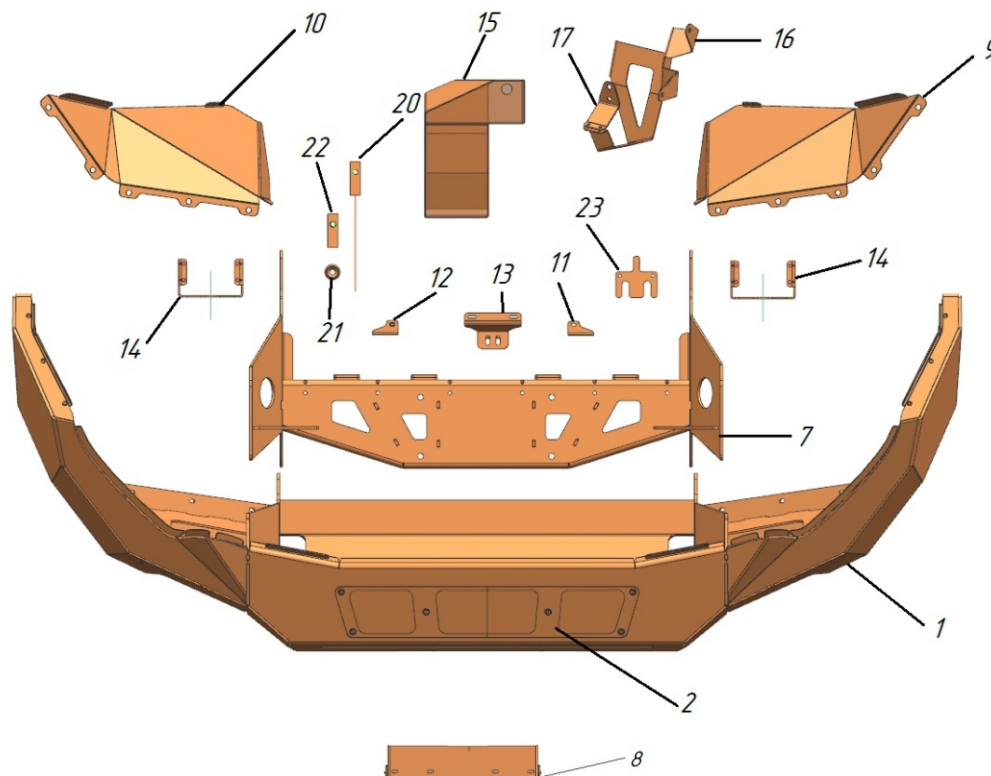
## \*ФОНАРИ

В бампере предусмотрены места для установки фонарей.



# КОМПЛЕКТАЦИЯ

1. Облицовка в сборе.....	1 шт.	20. Закладная гайка М10.....	2 шт.
2. Крышка.....	1 шт.	21. Шайба потайная.....	4 шт.
3. Кронштейн уплотнителя 1.....	2 шт.	22. Закладная гайка.....	2 шт.
4. Кронштейн уплотнителя 2.....	2 шт.	23. Подкладка регулировочная	4 шт.
5. Кронштейн уплотнителя 3.....	2 шт.	24. Болт М10х35.....	6 шт.
6. Кронштейн уплотнителя 4.....	2 шт.	25. Болт М10х1,25х35.....	2 шт.
7. Кронштейн в сборе.....	1 шт.	26. Болт М10х30.....	6 шт.
8. Номерная площадка в сборе..	1 шт.	27. Болт М12х35.....	2 шт.
9. Фартук левый.....	1 шт.	28. Винт М6х16.....	16 шт.
10. Фартук правый.....	1 шт.	29. Винт М6х20.....	18 шт.
11. Кронштейн решетки радиатора левый.....	1 шт.	30. Винт М10х30.....	4 шт.
12. Кронштейн решетки радиатора правый.....	1 шт.	31. Гайка 6 клетевая квадратная....	16 шт.
13. Кронштейн решетки центральный.....	1 шт.	32. Гайка 6 самоконтр. низкая.....	4 шт.
14. Кронштейн фонаря в сборе	2 шт.	33. Гайка 10 самоконтр. низкая.....	8 шт.
15. Бачок омывателя в сборе.....	1 шт.	34. Гайка 12 самоконтр. низкая.....	2 шт.
16. Кронштейн бачка 1.....	1 шт.	35. Шайба 6 плоская.....	8 шт.
17. Кронштейн бачка 2.....	1 шт.	36. Шайба 6 увелич./усил.....	6 шт.
18. Фара светодиодная дальний свет (зависит от комплектации)	2 шт.	37. Шайба 10 увелич./усил.....	22 шт.
19. Заглушка фары (зависит от комплектации).....	2 шт.	38. Шайба 12 увелич./усил.....	6 шт.
		39. Шайба 12 плоская.....	2 шт.
		40. Хомут-стяжка пласт.290х3,6мм.	10 шт.
		41. Вытяжная заклепка 4,8х12.....	20 шт.
		42. заклепка-гайка резьбовая М6....	6 шт.



# ИНСТРУКЦИЯ ПО УСТАНОВКЕ



1. Открыть капот.
2. Отсоединить «-» клемму от аккумулятора автомобиля.



2. Извлечь pistоны крепления пластиковой накладки. Демонтировать накладку.

**\* Сохраняйте крепеж для последующей установки.**



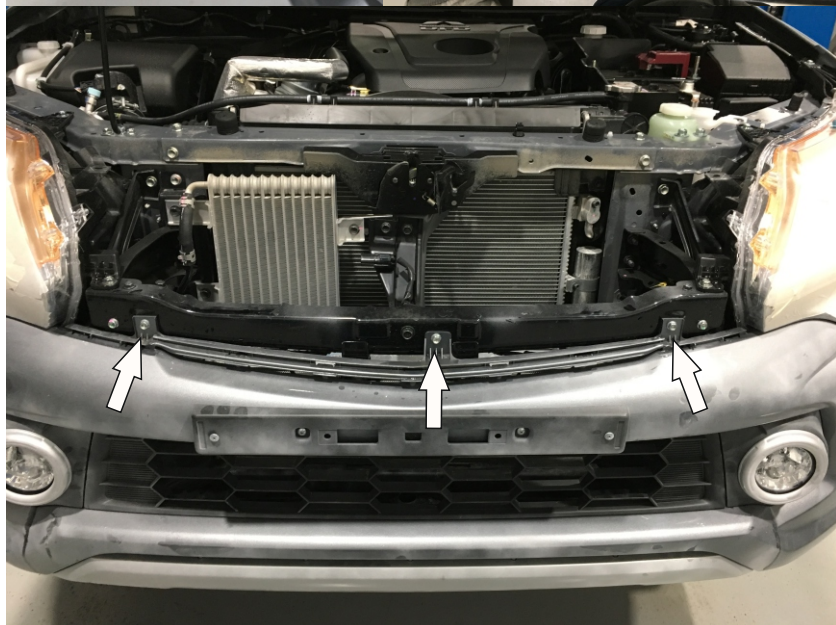
3. Извлечь pistоны крепления решетки радиатора.

**\* Сохраняйте крепеж для последующей установки.**

# ИНСТРУКЦИЯ ПО УСТАНОВКЕ



4. Демонтировать решетку радиатора. Аккуратно потянуть край решетки на себя, отстегнув защелки.



5. Выкрутить 3 болта крепления бампера.

**\* Сохраняйте крепеж для последующей установки.**



6. В арках автомобиля открутить по 4 болта с каждой стороны.

**\* Сохраняйте крепеж для последующей установки.**

# ИНСТРУКЦИЯ ПО УСТАНОВКЕ



7. Выкрутить саморез крепления брызговика.

**\* Сохраняйте крепеж для последующей установки.**



8. Выкрутить саморез и извлечь пистоны крепления брызговика. Демонтировать брызговик.

**\* Сохраняйте крепеж для последующей установки.**



9. В нижней части извлечь 3 пистона.

**\* Сохраняйте крепеж для последующей установки.**

# ИНСТРУКЦИЯ ПО УСТАНОВКЕ



10. Разметить линию отреза наклейки



11. Демонтировать пластиковую накладку крыла.



12. Демонтировать пластиковый бампер



13. Отсоединить проводку от фонарей



## ИНСТРУКЦИЯ ПО УСТАНОВКЕ



14. Выкрутить болт и саморез крепления пластикового фиксатора. Демонтировать фиксатор.

**\* Сохраняйте крепеж для последующей установки.**



15. Вкрутить болт крепления фары обратно



16. Открутить гайки крепления кронштейна и демонтировать кронштейн.

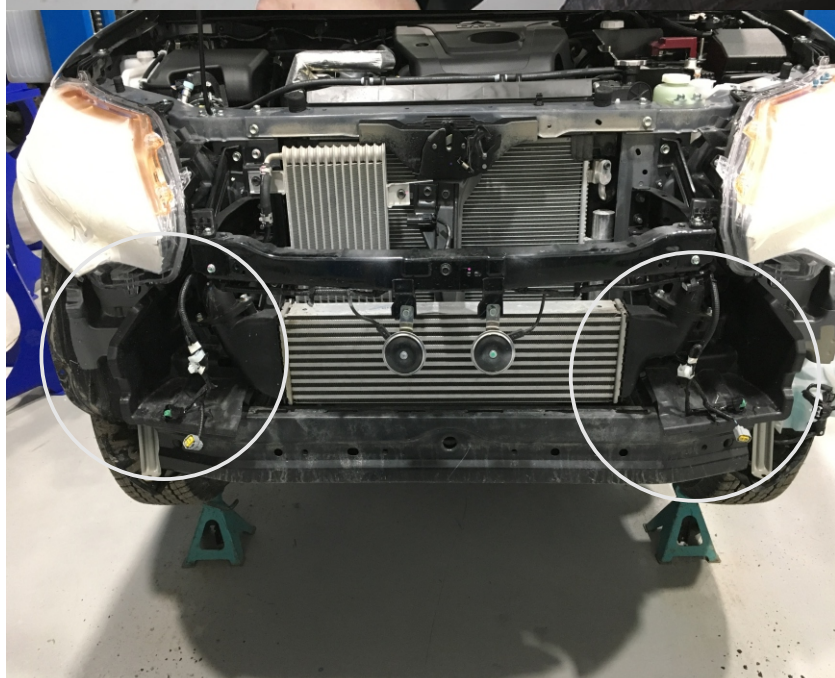
**\* Сохраняйте крепеж для последующей установки.**

# ИНСТРУКЦИЯ ПО УСТАНОВКЕ



17. Демонтировать пластиковые подкрылки

**\* Сохраняйте крепеж для последующей установки.**



18. Извлечь пистоны крепления пластиковых дефлекторов. Демонтировать дефлекторы.

**\* Сохраняйте крепеж для последующей установки.**



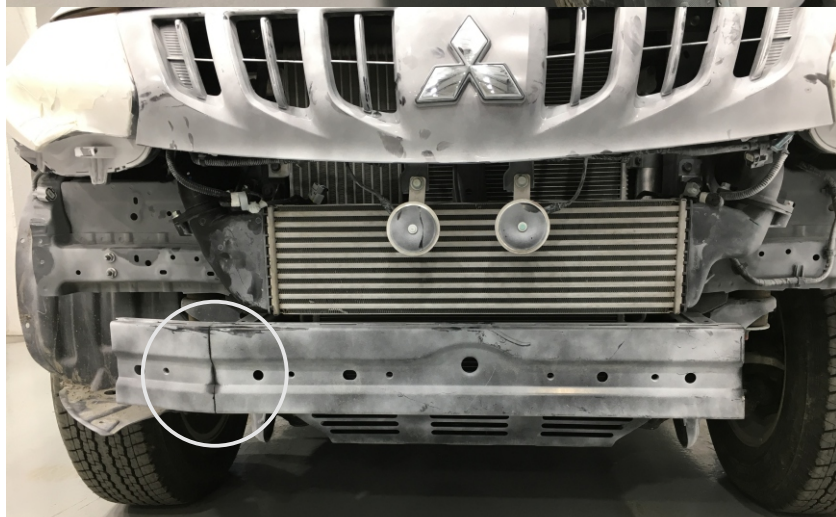
19. Снять заливную горловину бачка омывателя. Отсоединить проводку от бачка омывателя. Демонтировать насос омывателя.

**\* Сохраняйте крепеж для последующей установки.**

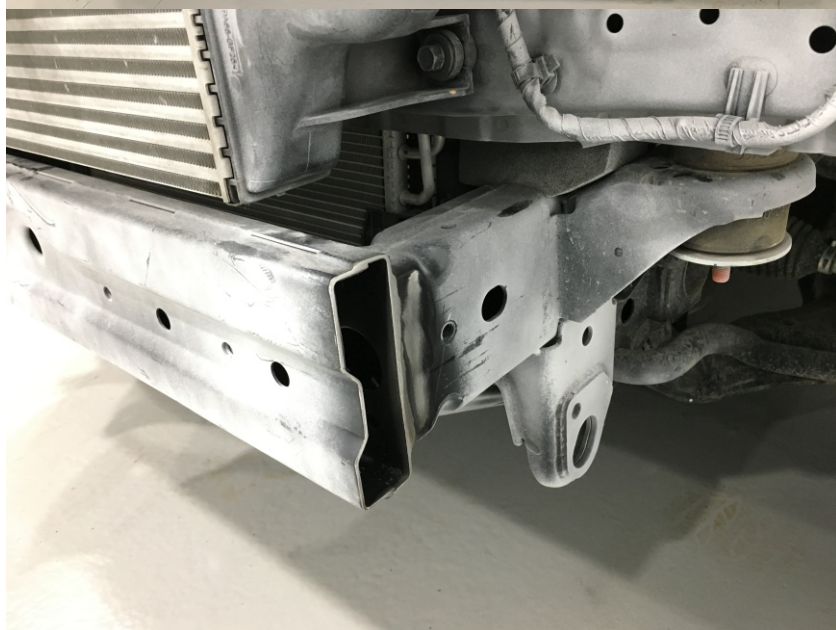
# ИНСТРУКЦИЯ ПО УСТАНОВКЕ



20. Выкрутить 3 болта крепления бачка омывателя. Демонтировать бачок омывателя

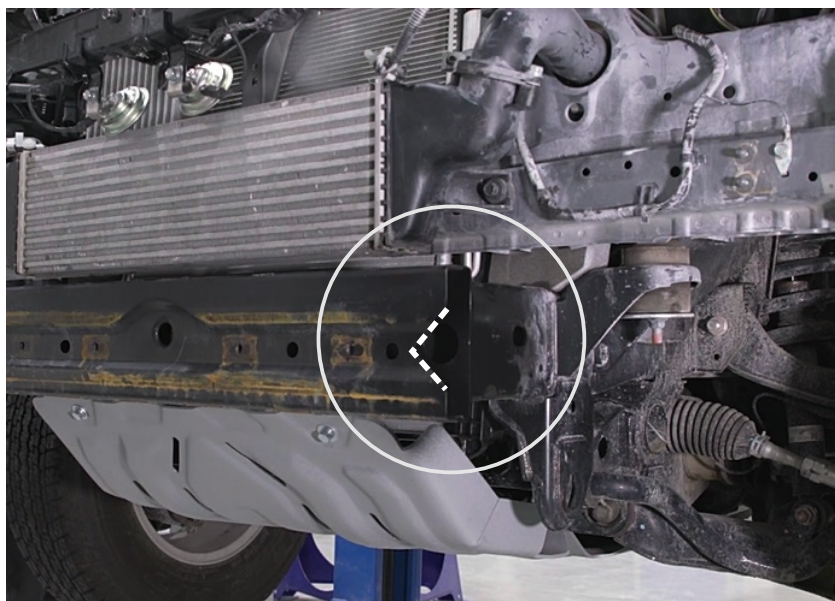


21. Разметить брус безопасности вровень с боковой поверхностью рамы.

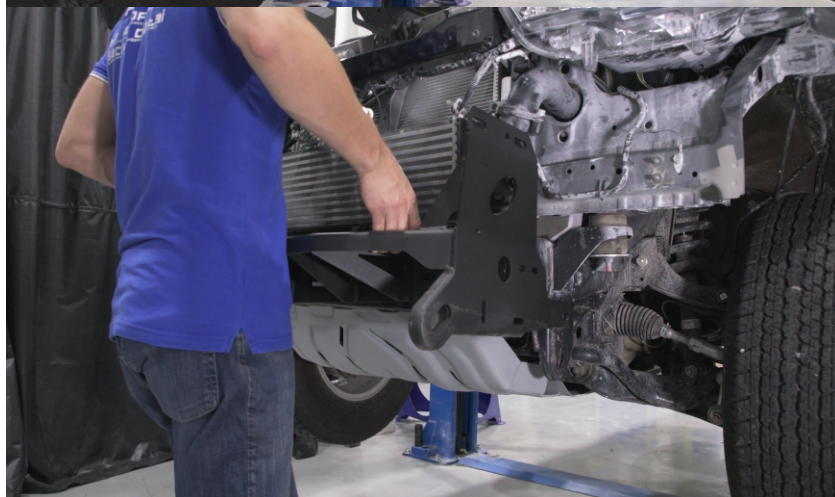


22. Отрезать боковые части бруса безопасности

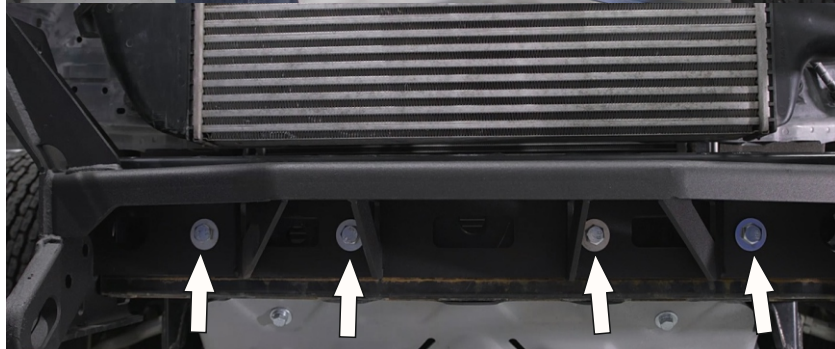
# ИНСТРУКЦИЯ ПО УСТАНОВКЕ



22. Сделать вырезы в брус безопасности. Зачистить и подкрасить все места подрезки.



23. Установить кронштейн крепления лебедки на автомобиль.



24. Вкрутить 4 болта М10х1,25х35 в резьбовые отверстия на фронтальной части бруса.

**\* Резьбовые соединения не затягивать.**



25. Завести закладную гайку внутрь рамы

# ИНСТРУКЦИЯ ПО УСТАНОВКЕ

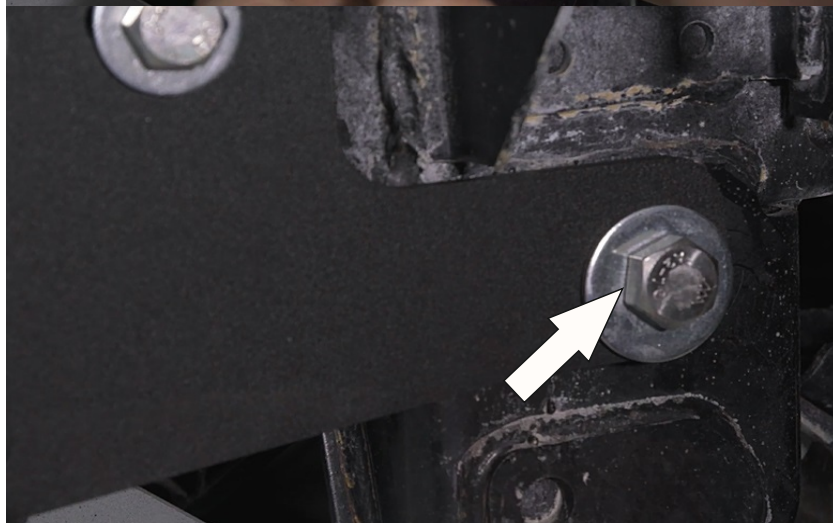


26. Вкрутить в закладную болт М10х1,5х35, в отверстие рамы болт М10х1,25х35.

**\* Резьбовые соединения не затягивать.**

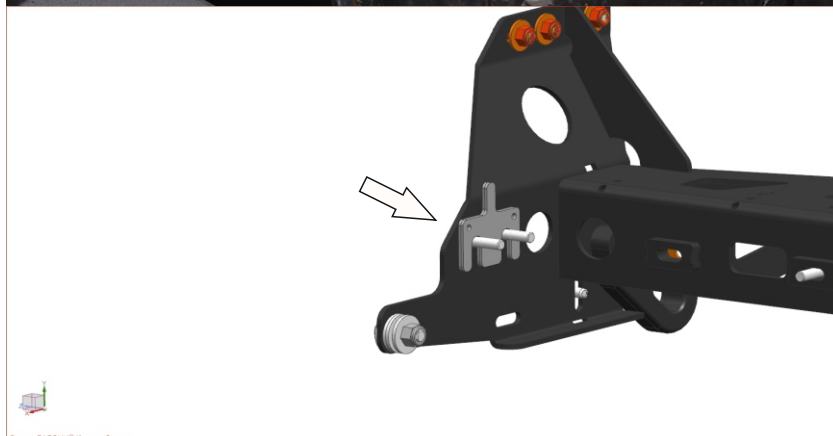


27. Поместить 2 шайбы между кронштейном и рамой с каждой стороны.



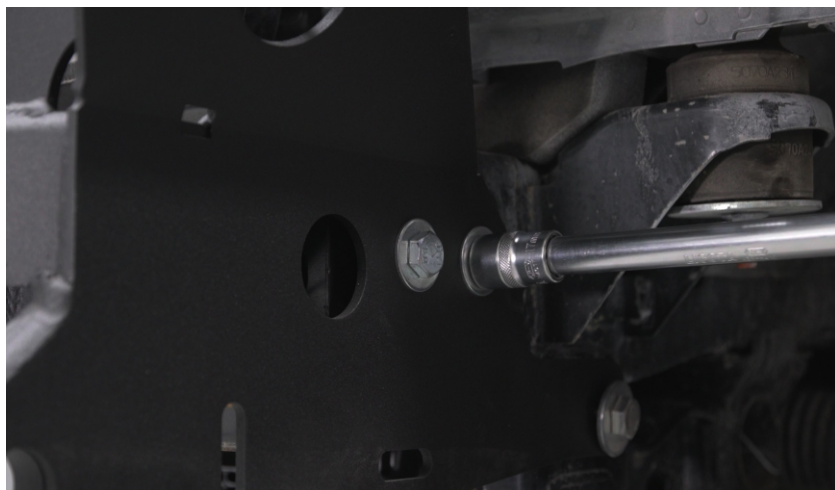
28. Вставить в отверстие болт М12х35, навернуть гайку с шайбой с обратной стороны.

**\* Резьбовые соединения не затягивать.**



29. Вставить по 2 регулировочных подкладки с обеих сторон кронштейна.

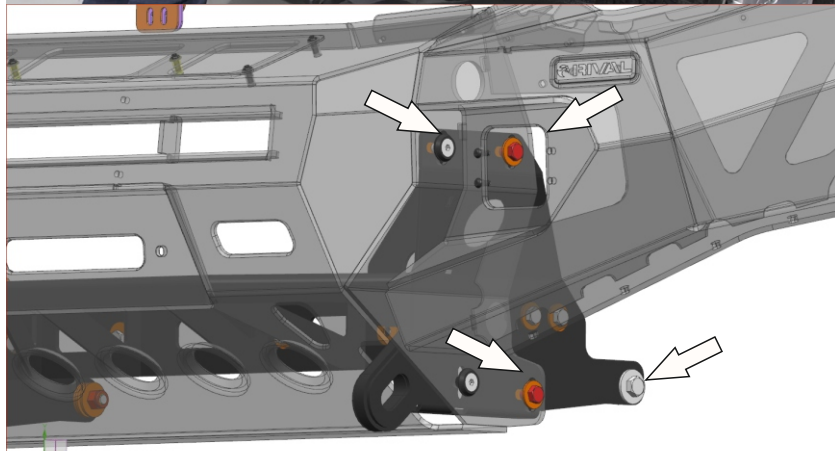
# ИНСТРУКЦИЯ ПО УСТАНОВКЕ



30. Затянуть все резьбовые соединения кронштейна к раме автомобиля.



31. Установить алюминиевую облицовку на кронштейн.



32. Вкрутить болты, соединяющие облицовку с кронштейном

**\* Резьбовые соединения не затягивать, обеспечить подвижность облицовки.**



33. Отрегулировать положение бампера относительно кузова автомобиля. Обеспечить по возможности равномерный зазор 15-22 мм. При необходимости сдвинуть бампер в поперечном направлении вернитесь к п.29 и переставьте регулировочные подкладки.

34. Затянуть все резьбовые соединения крепления облицовки к кронштейну.

## ИНСТРУКЦИЯ ПО УСТАНОВКЕ



35. Установить фонари на кронштейны.



36. Установить фонари в бампер с помощью 4 винтов М6х16, отрегулировать положение.

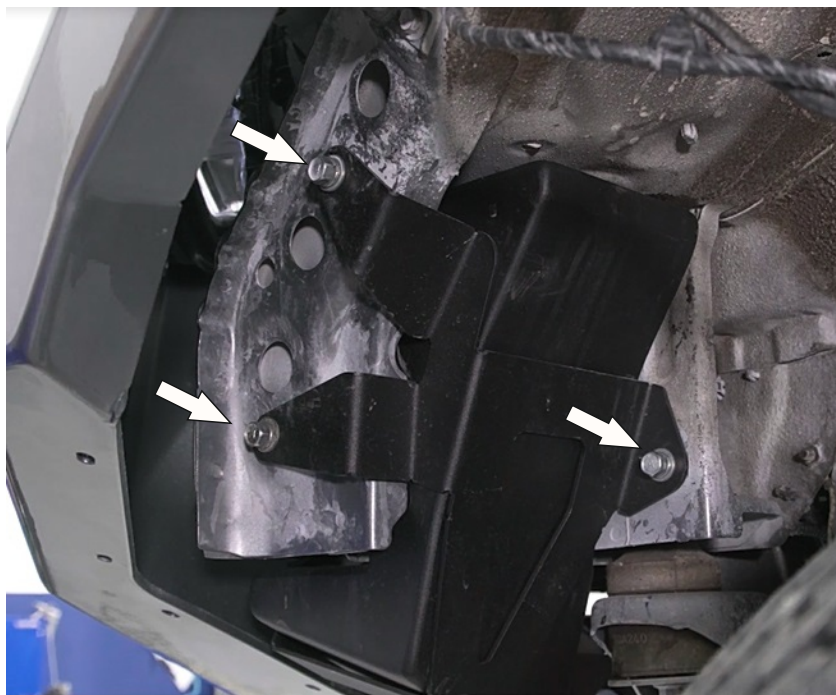


37. Переставить из пластикового бачка омывателя резиновые уплотнители, заливной патрубков и насос. Датчик уровня не устанавливается.



38. Установить кронштейн бачка омывателя в передней части кузова используя штатный крепеж.

## ИНСТРУКЦИЯ ПО УСТАНОВКЕ



39. Установить бачок омывателя при помощи кронштейна используя стандартный крепеж.



40. Снять 2 кронштейна крепления бачка с помощью болтов М6х20, гаек и шайб.

41. Затянуть все резьбовые соединения крепления бачка к кузову автомобиля.

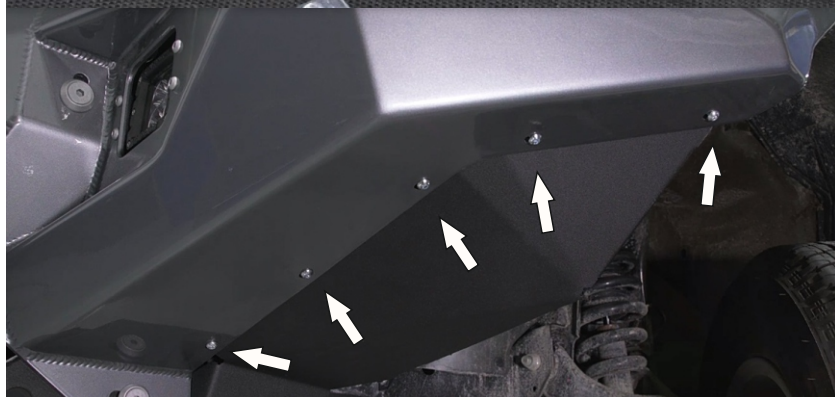


42. Подключить проводку к насосу омывателя. Зафиксировать проводку и шланг омывателя пластиковыми хомутами. Установить заливную горловину в обратном порядке.





43. Установить клетевые гайки на фартук.



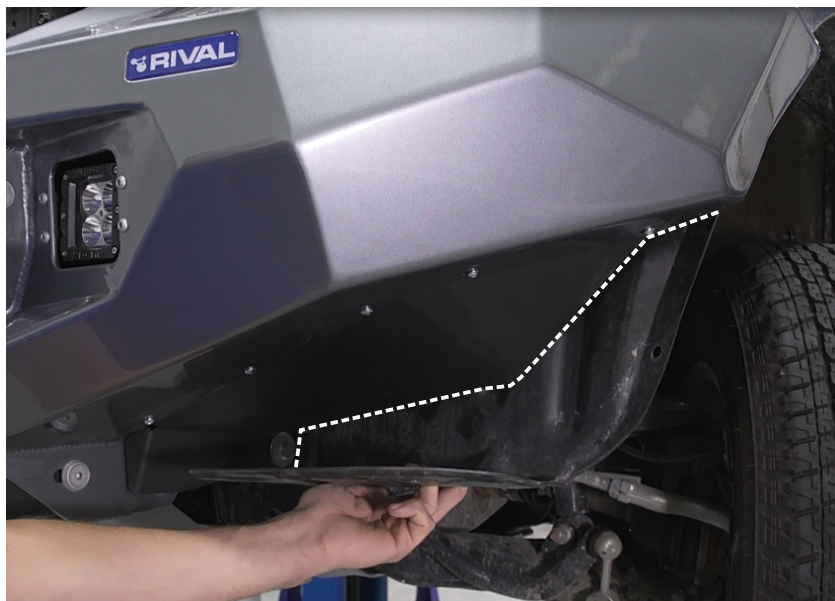
44. Установить фартуки на автомобиль с помощью винтов М6х20.



45. Вырезать часть подкрылка как показано.



## ИНСТРУКЦИЯ ПО УСТАНОВКЕ

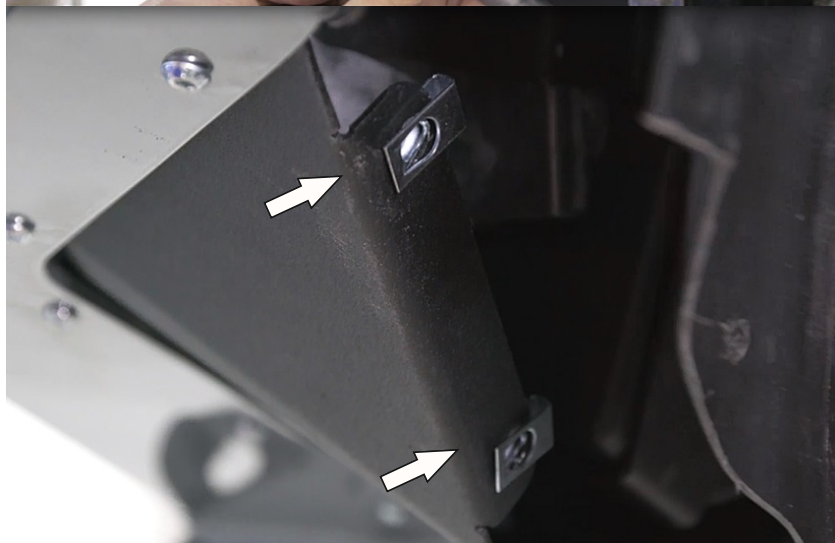


46. Установить подкрылки на автомобиль, разметить линию отреза.

47. Демонтировать подкрылок и отрезать по намеченной линии.



48. Установить подкрылок на автомобиль и разметить места для сверления напротив отверстий в фартуке. просверлить отверстия в фартуке.



49. Установить клетевые гайки на фартук.

## ИНСТРУКЦИЯ ПО УСТАНОВКЕ



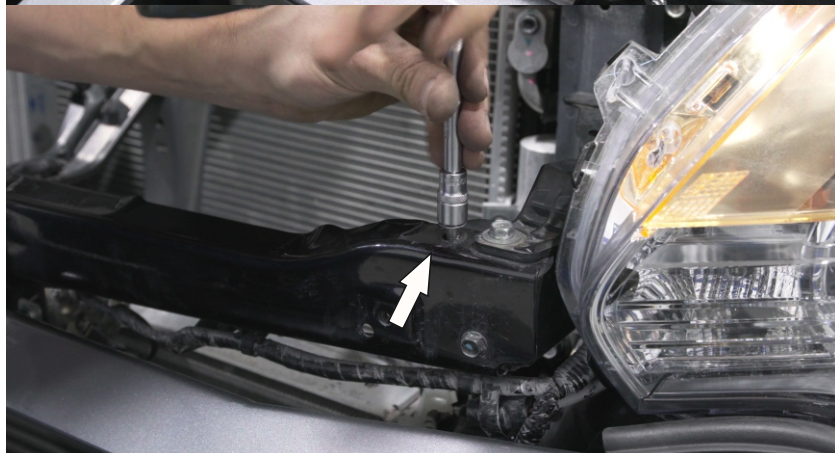
50. Зафиксировать подкрылки к фартукам с помощью винтов М6х20 и шайб.



51. Отрезать по намеченной линии и установить на автомобиль боковые наклейки и брызговики в обратном порядке.

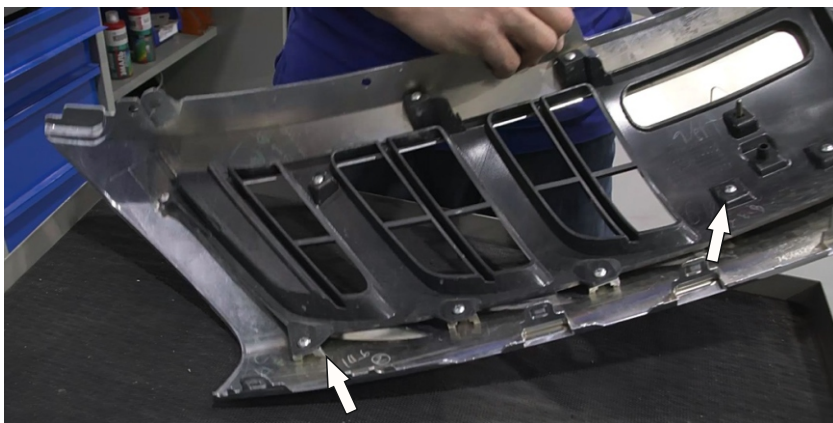


52. Установить центральный кронштейн крепления решетки радиатора.



53. Выкрутить болт с каждой стороны.

# ИНСТРУКЦИЯ ПО УСТАНОВКЕ



54. Выкрутить указанные винты из решетки радиатора с каждой стороны.



55. Прикрутить боковые кронштейны.



56. Установить решетку радиатора на автомобиль. Прикрутить боковые кронштейны. Использовать штатный крепеж.



56. Прикрутить центральный кронштейн.

## ИНСТРУКЦИЯ ПО УСТАНОВКЕ



57. Установить пластиковую накладку в обратном порядке.



58. Подключить «-» клемму аккумулятора.

# ИНСТРУКЦИЯ ПО УСТАНОВКЕ

**Перед началом эксплуатации транспортного средства с силовым бампером RIVAL:**

- убедитесь, что все резьбовые соединения затянуты;**
- проверьте работу лебедки;**
- проверьте провода подключения противотуманных фар.**

