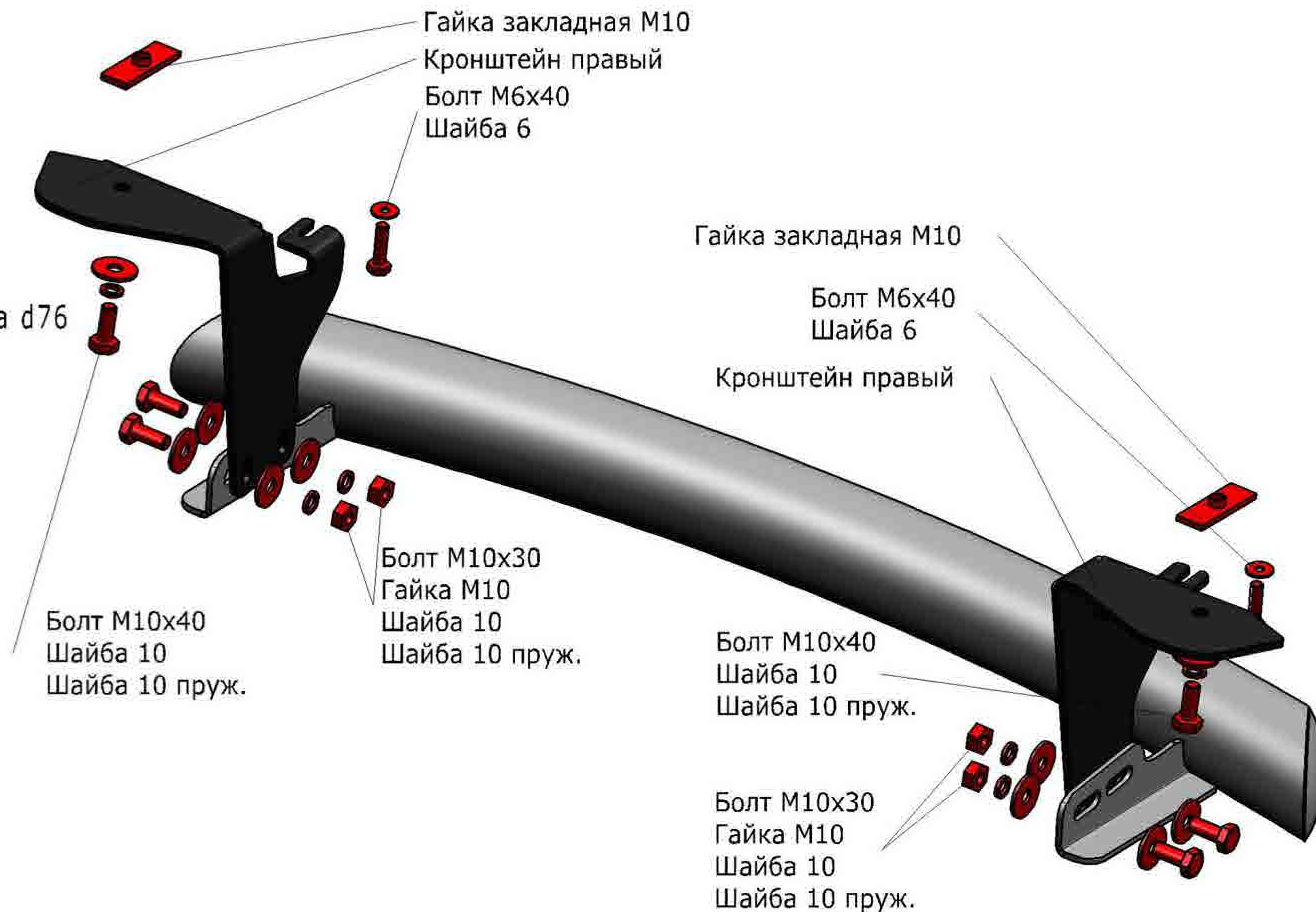


Ford Explorer

Артикул: R.1806.004 Защита заднего бампера d76
Кузов: Все
Год выпуска: 2015-
Объем двигателя: Все
Тип КПП: Все

СОСТАВ КРЕПЕЖА

1. Болт M10x30.....	4	Шт.
2. Болт M10x40.....	2	Шт.
3. Болт M6x40.....	2	Шт.
4. Гайка M10.....	4	Шт.
5. Шайба 10.....	10	Шт.
6. Шайба 6.....	2	Шт.
7. Шайба 10 пруж.....	6	Шт.
8. Шайба 6 пруж.....	2	Шт.
9. Кронштейн правый.....	1	Шт.
10. Кронштейн левый.....	1	Шт.
11. Гайка закладная M10.....	2	Шт.



ИНСТРУКЦИЯ ПО УСТАНОВКЕ

Диаметр резьбы	M6	M8	M10	M12
Моменты затяжки	9.8 Нм	24.0Нм	47.0Нм	81.0Нм

Не рекомендуется использование пневмоинструмента

1. Извлечь пластиковые заглушки в задней части автомобиля и выкрутить болты крепления бампера. (Рис. 1)
2. Установить закладные гайки M10.
3. При помощи болтов M10x40 установить кронштейны защиты заднего бампера на закладные гайки M10. (Рис. 2) и, при помощи штатных болтов M6 (либо болтов M6x40 Rival) закрепить кронштейны. Резьбовые соединения не протягивать, оставив возможность регулировки.
4. При помощи болтов M10x30 и гаек M10 установить защиту бампера на кронштейны. При необходимости отрегулировать положение кронштейнов.
5. Протянуть резьбовые соединения крепления кронштейнов к кузову автомобиля.
6. Отрегулировать положение защиты бампера по высоте и вылету, а затем протянуть резьбовые соединения.



Рис.1



Рис.2