

## Lifan X60

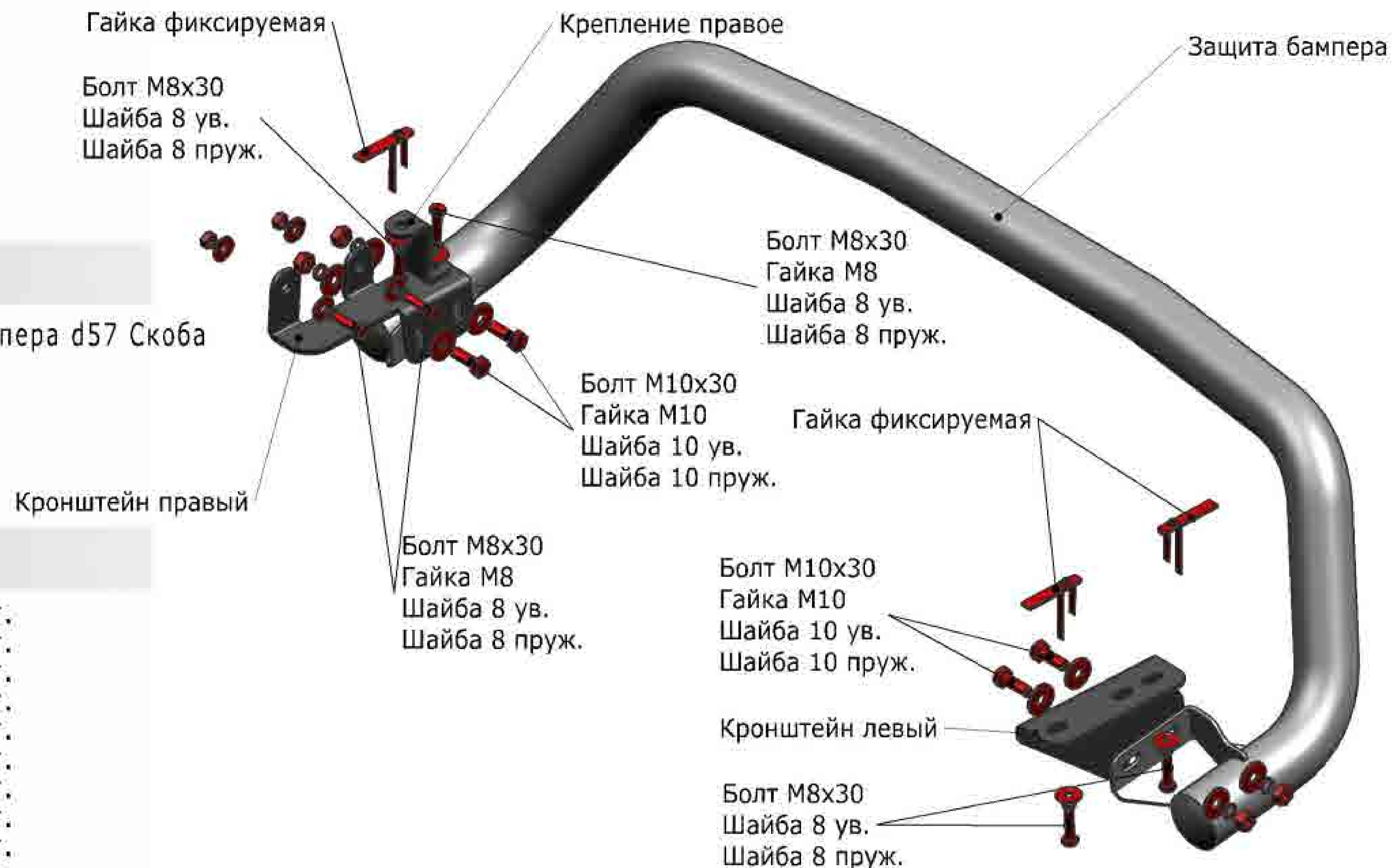
Артикул: R.3303.007 Защита заднего бампера d57 Скоба  
Кузов: Все  
Год выпуска: 2016-  
Объем двигателя: Все  
Тип КПП: Все

### СОСТАВ КРЕПЕЖА

1. Болт М8х30.....	6 Шт.
2. Болт М10х30.....	4 Шт.
3. Гайка М8.....	3 Шт.
4. Гайка М10.....	4 Шт.
5. Шайба 8 увел.....	9 Шт.
6. Шайба 8 пруж.....	6 Шт.
7. Шайба 10 увел.....	8 Шт.
8. Шайба 10 пруж.....	4 Шт.
9. Гайка фиксируемая.....	3 Шт.
10. Кронштейн левый.....	1 Шт.
11. Кронштейн правый.....	1 Шт.
12. Крепление правое.....	1 Шт.

### ИНСТРУКЦИЯ ПО УСТАНОВКЕ

1. Установить гайки фиксируемые в штатные отверстия в лонжеронах автомобиля (Рис. 1).
2. При помощи болта М8х30 установить крепление правое на установленную гайку фиксируемую (Рис. 2).
3. При помощи болтов М8х30 и гаек М8 установить кронштейн правый на установленное крепление и в штатное отверстие на буксировочной петле (Рис. 3).
4. При помощи болтов М8х30 установить левый кронштейн на установленные гайки фиксируемые (Рис. 4).
5. При помощи болтов М10х30 и гаек М10 установить защиту заднего бампера на установленные кронштейны.
6. Отрегулировать положение защиты заднего бампера по высоте и вылету.
7. Затянуть все резьбовые соединения.



Диаметр резьбы	М6	М8	М10	М12
Моменты затяжки	9.8 Нм	24.0Нм	47.0Нм	81.0Нм

Не рекомендуется использование пневмоинструмента



Рис.1



Рис.2



Рис.3



Рис.4