

Volkswagen Amarok

Кузов: Все

Объём двигателя: Все

Артикул: 9.5803.1

Год выпуска: 2010- Коробка: Все

Комплект порогов

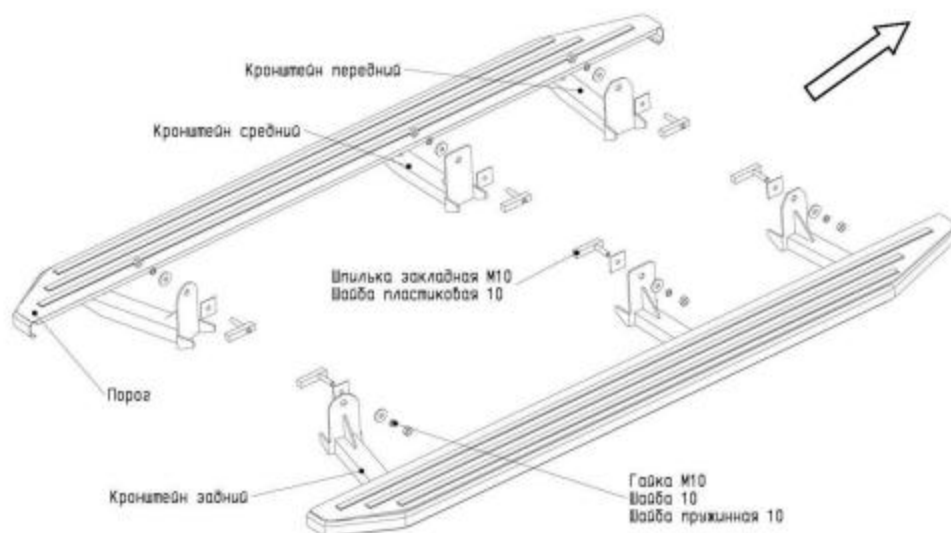


Рис. 1 Схема установки комплекта порогов

Состав крепежа:

1	Гайка М10.....	6	шт.
2	Шпилька закладная М10.....	6	шт.
3	Шайба 10.....	6	шт.
4	Шайба пружинная 10.....	6	шт.
5	Кронштейн передний.....	2	шт.
6	Кронштейн средний.....	2	шт.
7	Кронштейн задний.....	2	шт.
8	Порог.....	2	шт.

Инструкция по установке:

1. Установить шпильку закладную для переднего кронштейна в отверстие рамы показанное на рисунке (рис. 2).
2. Установить шпильку закладную для среднего кронштейна в отверстие рамы показанное на рисунке (рис. 3).
3. Установить шпильку закладную для заднего кронштейна в отверстие рамы показанное на рисунке (рис. 4).
4. Закрепить задний кронштейн гайкой M10 к установленной шпильке закладной (рис. 5).
5. Закрепить средние кронштейн гайкой M10 к установленной шпильке закладной (рис. 6).
6. Закрепить передний кронштейн гайкой M10 к установленной шпильке закладной (рис. 5).
7. Закрепить порог на установленных кронштейнах
8. Затянуть все резьбовые соединения.



Рис.2 Установка шпильки закладной для переднего кронштейна



Рис.3 Установка шпильки закладной для среднего кронштейна



Рис.4 Установка шпильки закладной для крепления заднего кронштейна



Рис.5 Установка заднего кронштейна



Рис.6 Установка среднего кронштейна



Рис.7 Установка переднего кронштейна



Рис. 8 Автомобиль с установленными кронштейнами



Рис. 9 Общий вид автомобиля с порогом