

Инструкция по установке

## SKODA KAROQ

(2020- )

## SKODA KODIAQ

(2017- )

## SKODA OCTAVIA

(2012-2020; 2020- )

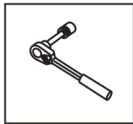
## VOLKSWAGEN TIGUAN

(2016- )

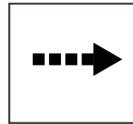


Арт.: F.5111.003

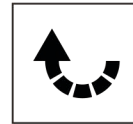
 $D \text{ (kN)} = \frac{\text{MAX kg} \times \text{MAX kg}}{\phantom{MAX kg}} \times 0,00981$	 2500 kg	 75 kg	$D = 12,1 \text{ kN}$
	<b>SKODA KAROQ</b> (2020- )		<input checked="" type="checkbox"/>
<b>SKODA KODIAQ</b> (2017- )		<input checked="" type="checkbox"/>	
<b>SKODA OCTAVIA</b> (2012-2020)		<input checked="" type="checkbox"/>	
<b>SKODA OCTAVIA</b> (2020- )		<input checked="" type="checkbox"/>	
<b>VOLKSWAGEN TIGUAN</b> (2016- )		<input type="checkbox"/>	



Вкрутить/выкрутить используя инструмент



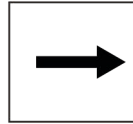
Движение



Поворот

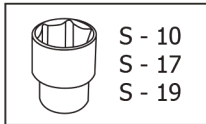
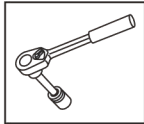


Вкрутить/выкрутить не затягивая



Расположение

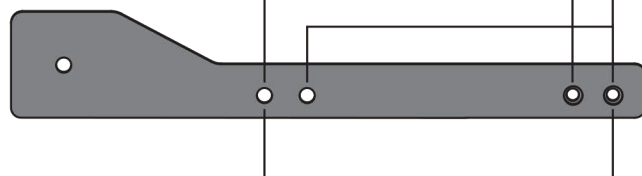
### Используемый инструмент:



S - 10  
S - 17  
S - 19

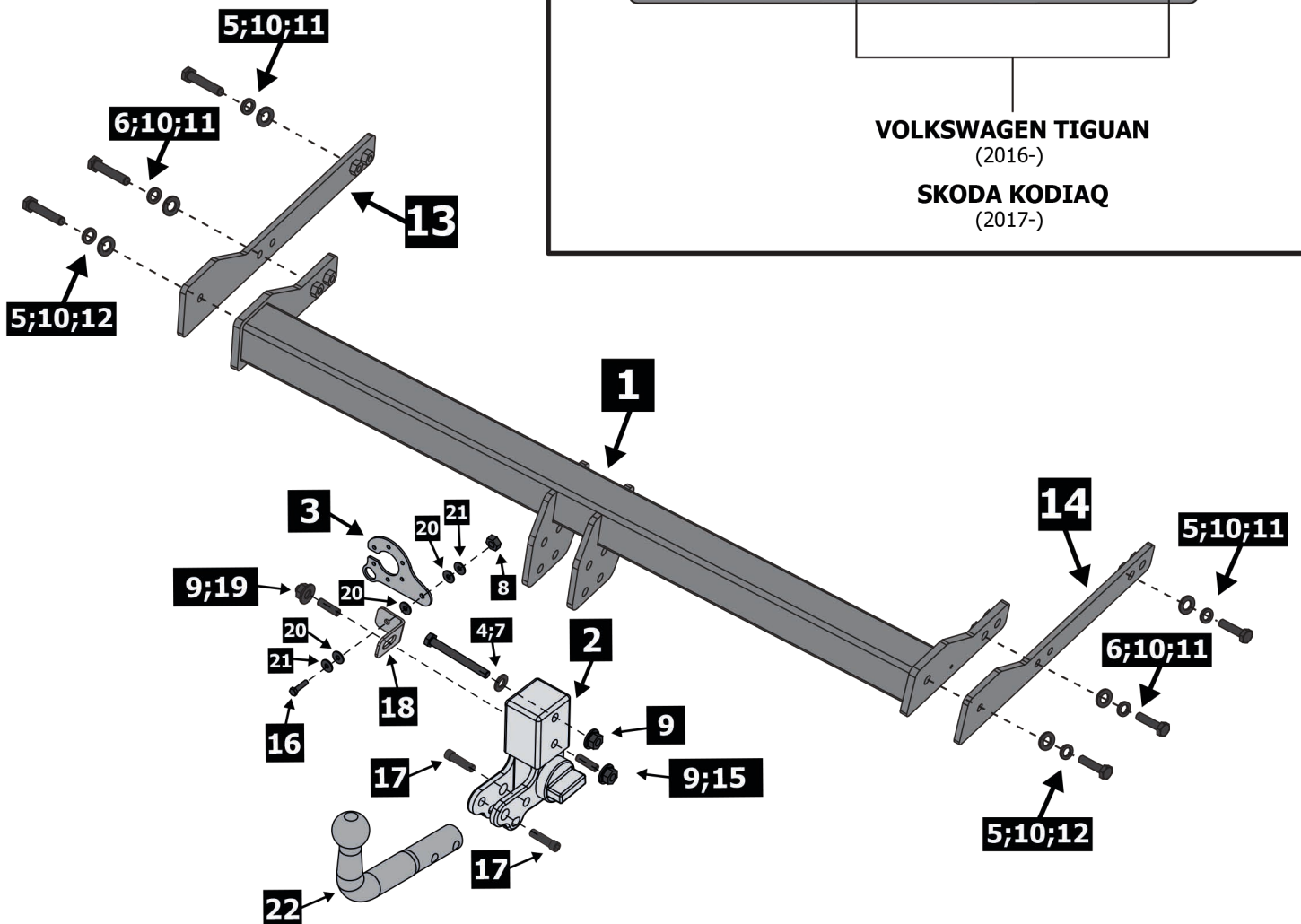
**SKODA OCTAVIA**  
(2012-2020; 2020-)

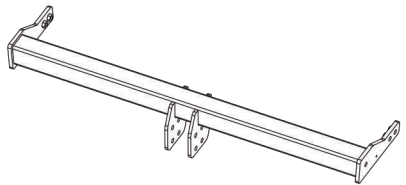
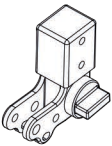

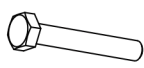
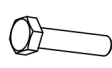
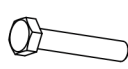






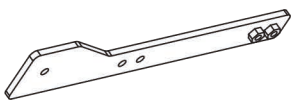
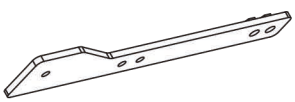

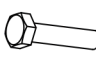
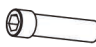




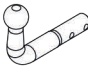
**SKODA KAROQ**  
(2020-)

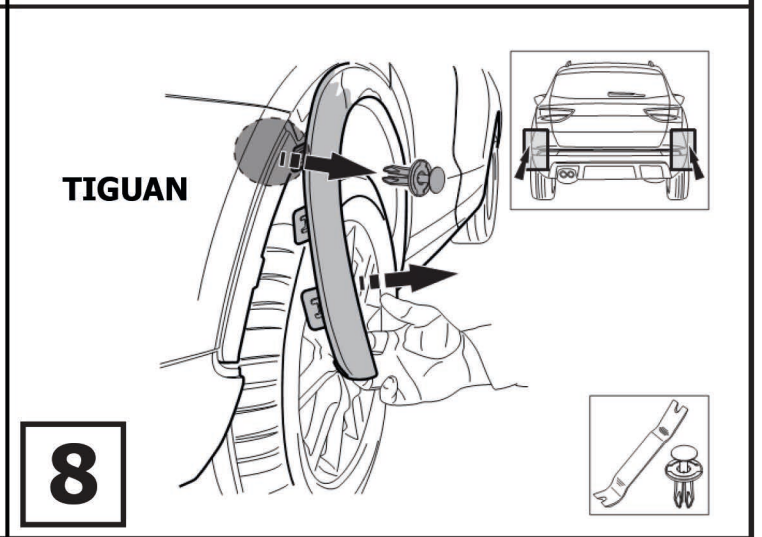
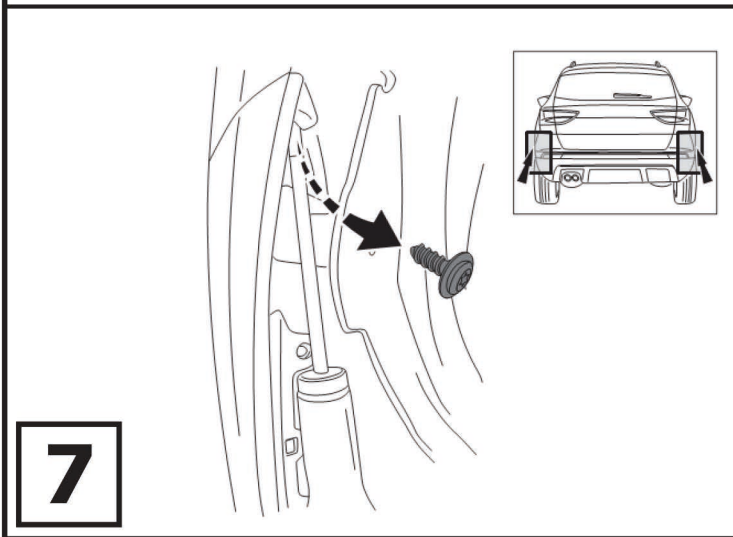
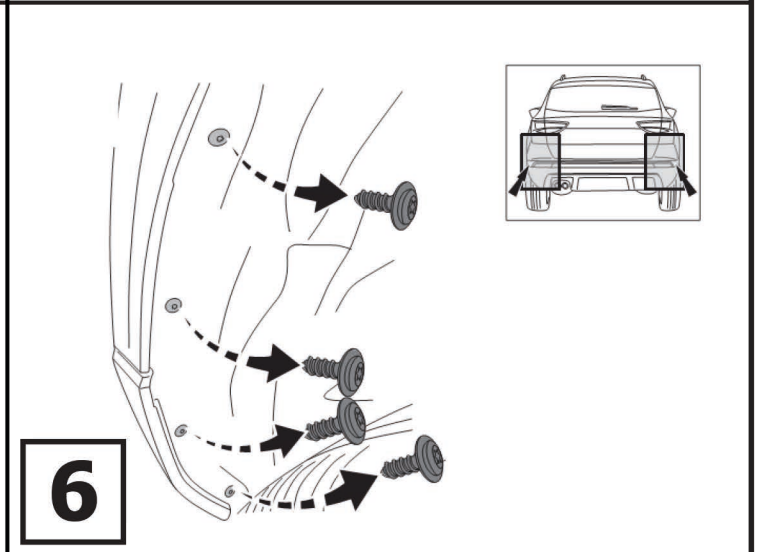
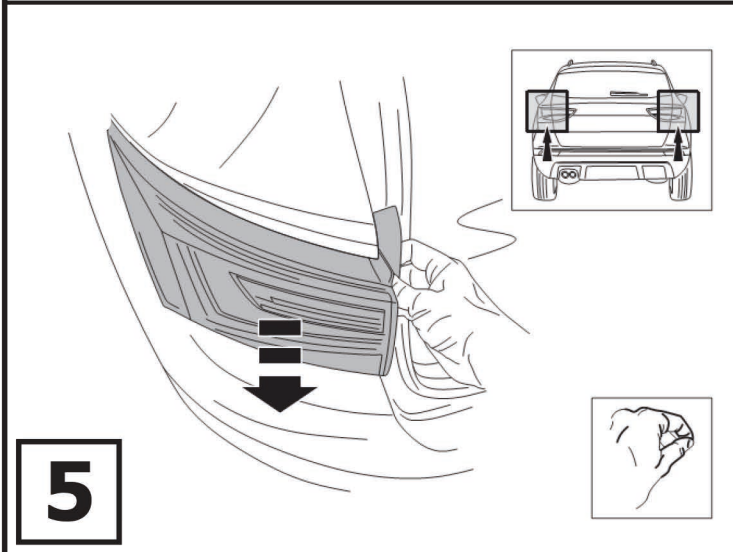
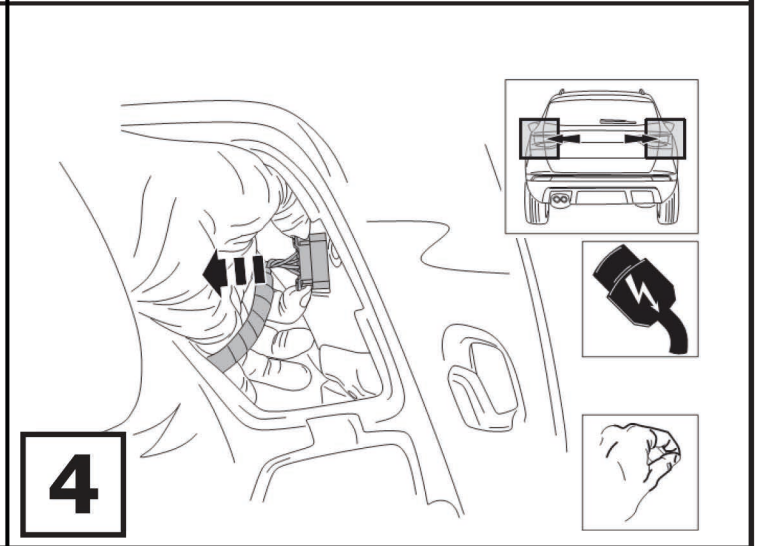
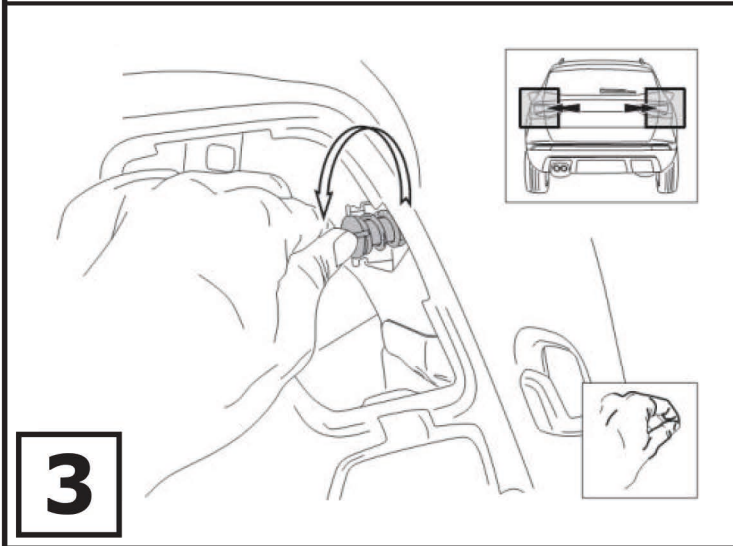
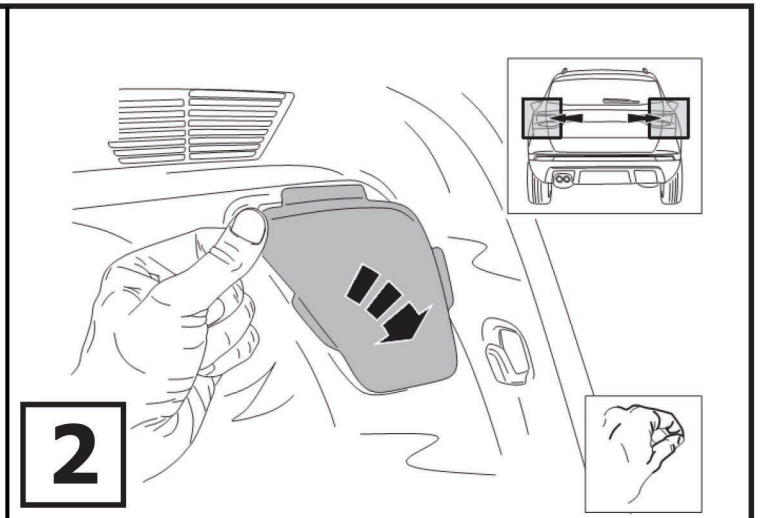
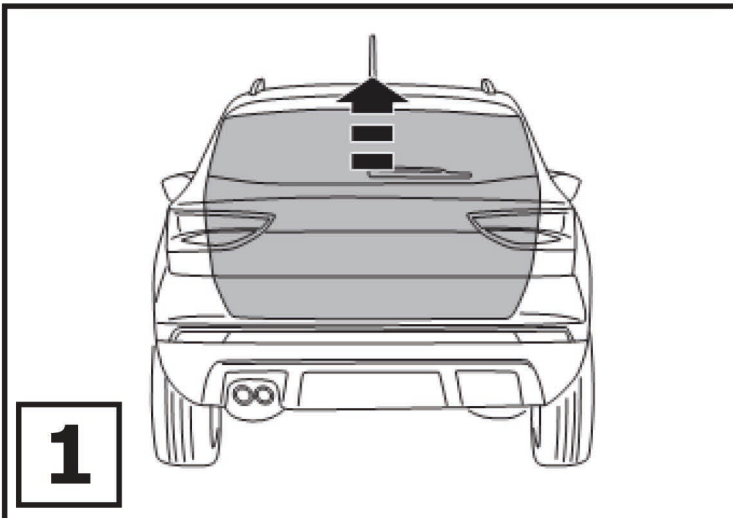


**VOLKSWAGEN TIGUAN**  
(2016-)

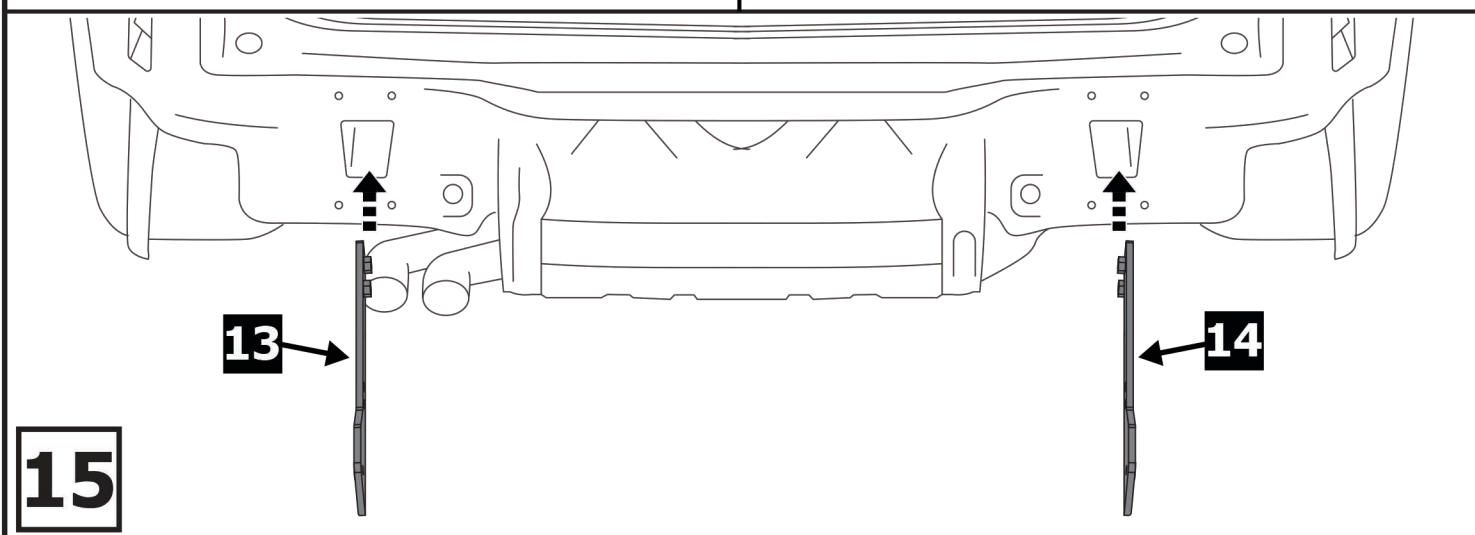
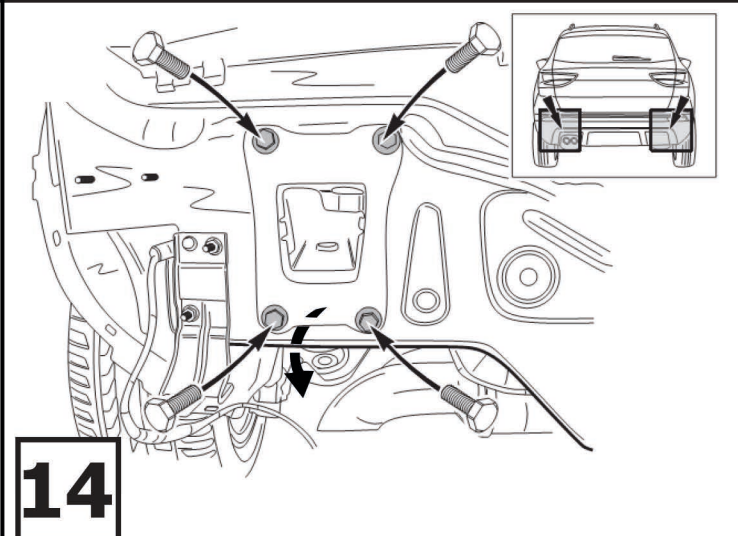
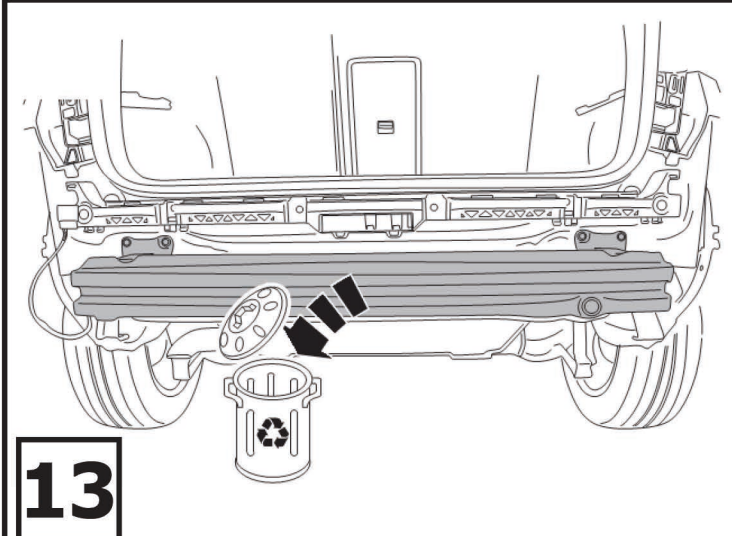
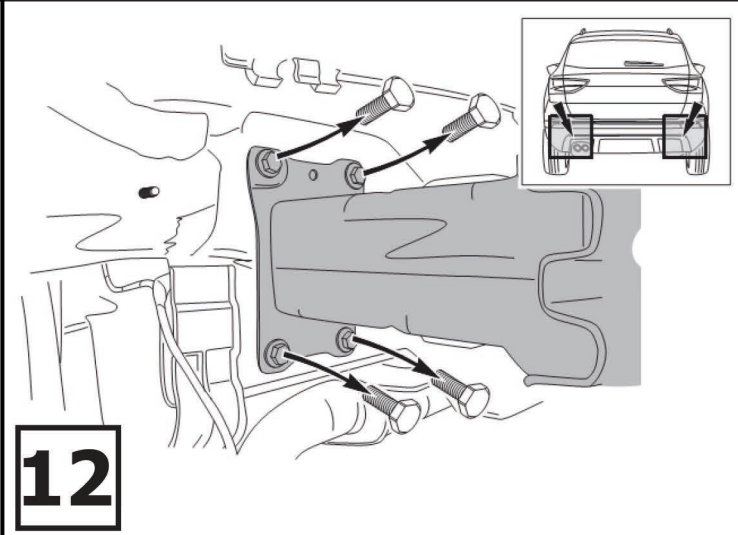
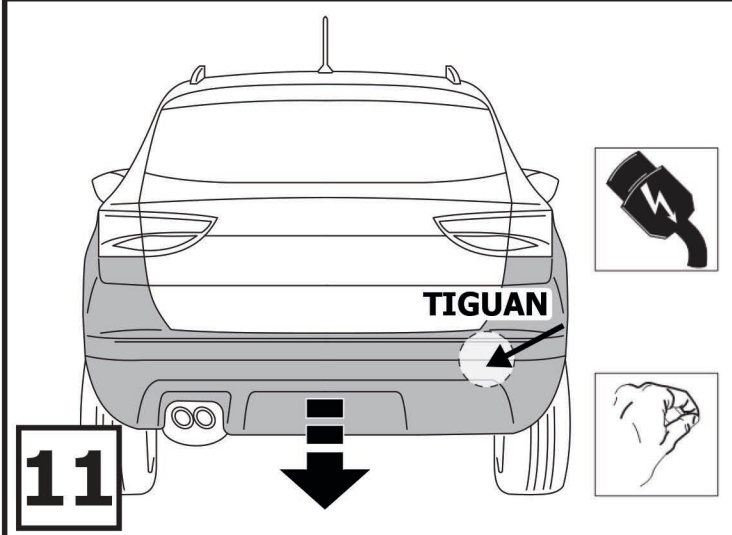
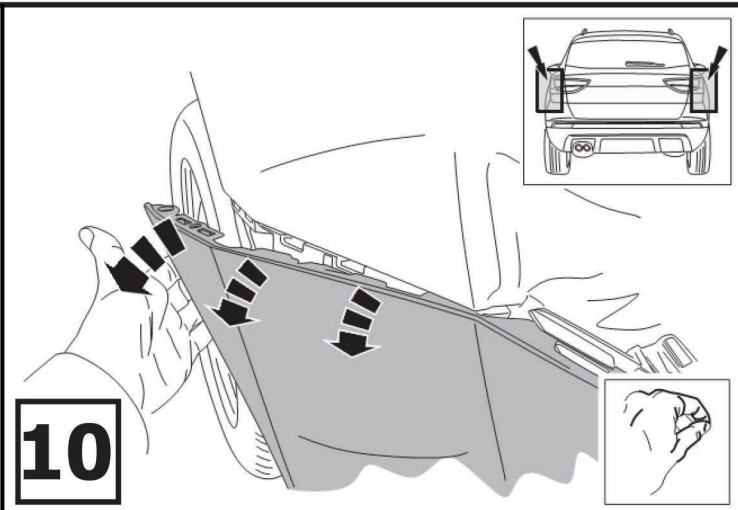
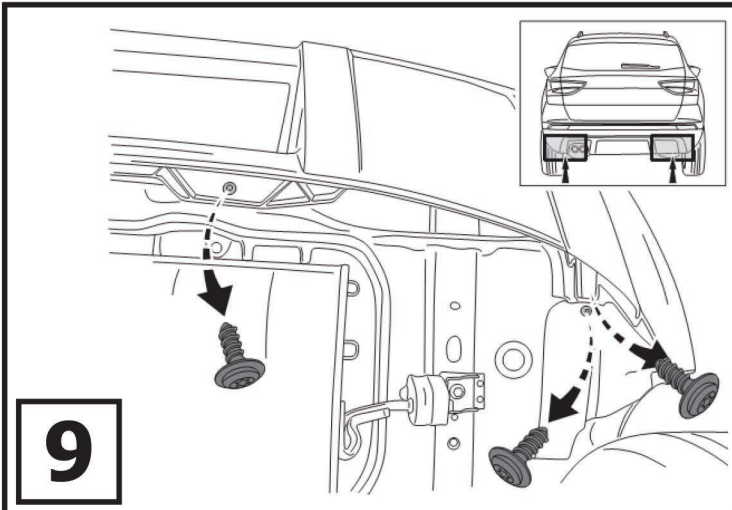
**SKODA KODIAQ**  
(2017-)

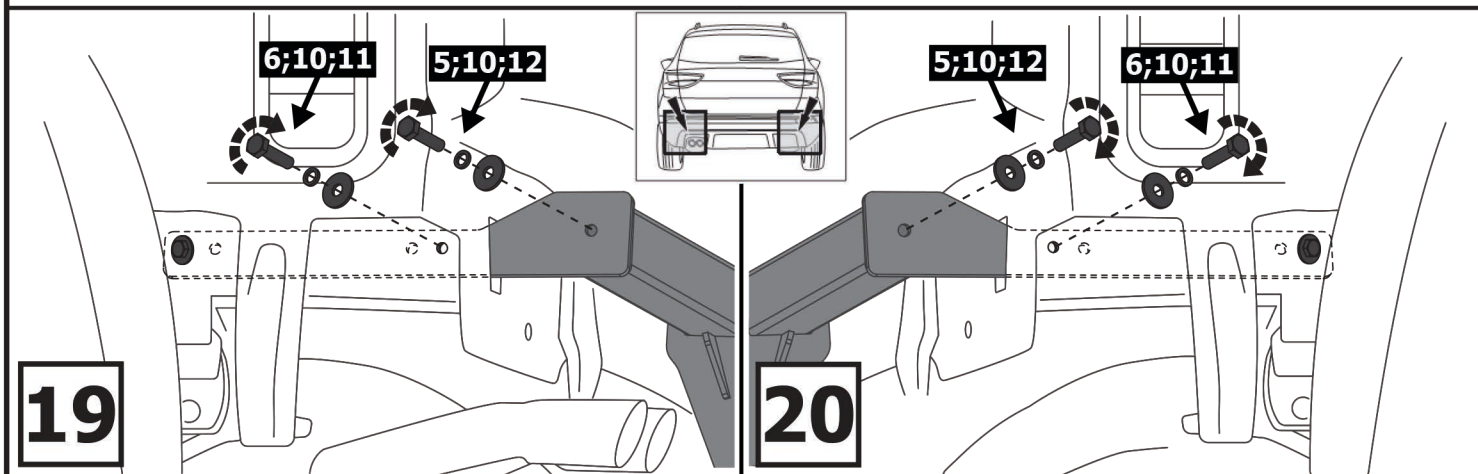
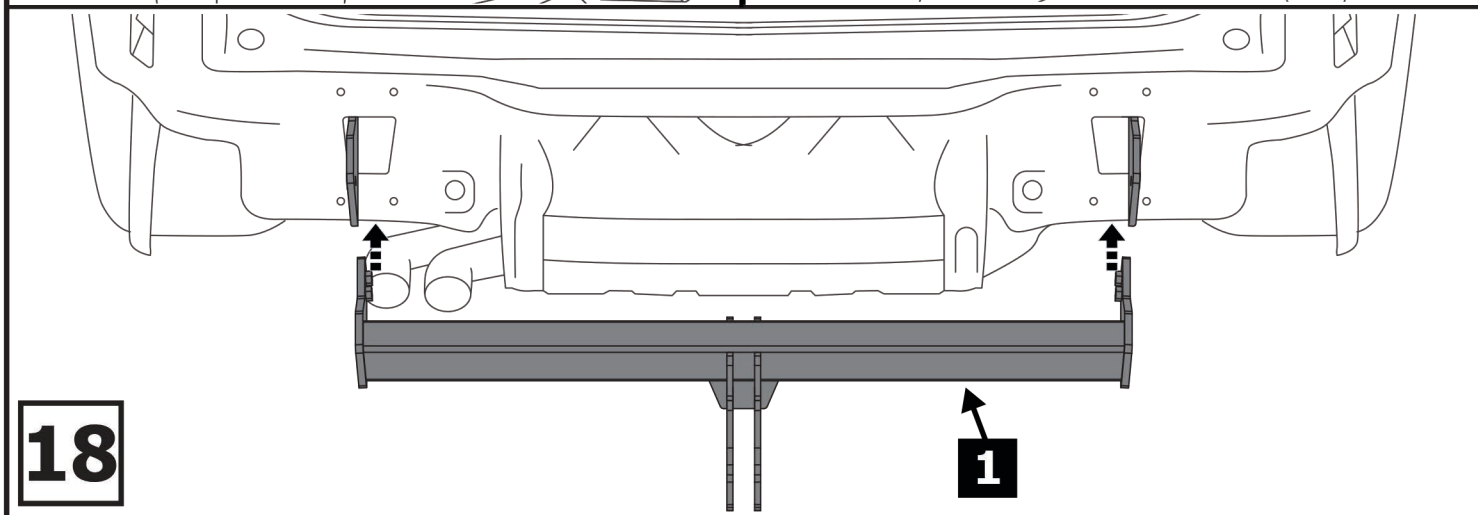
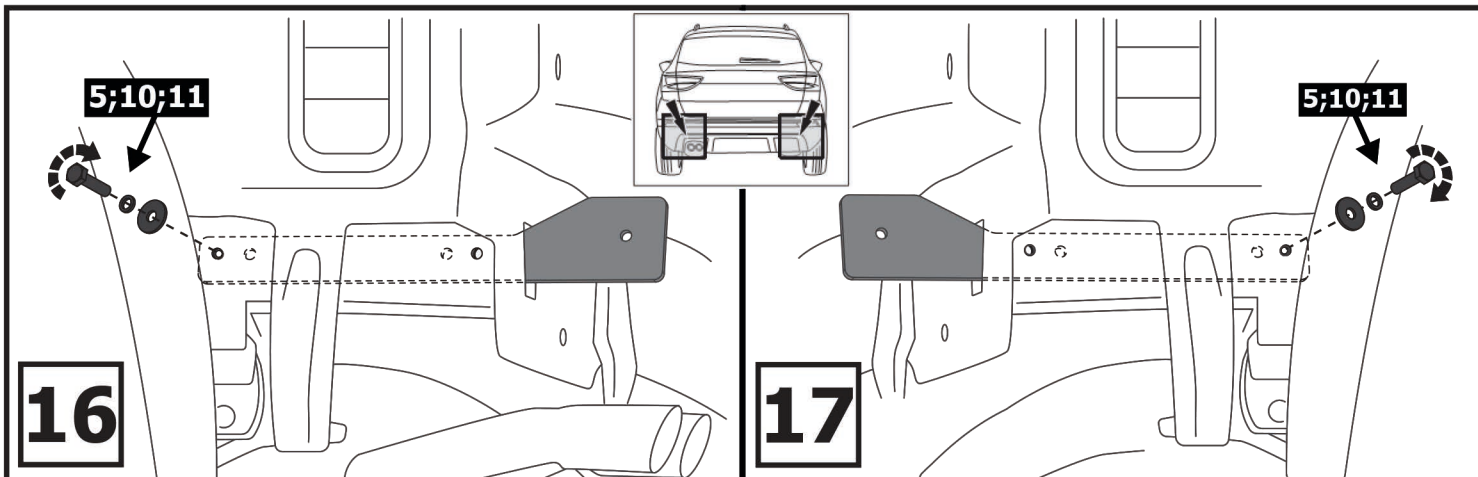


<b>1</b>	x1	Балка	
<b>2</b>	x1	Быстросъем	
<b>3</b>	x1	Подрозетник	
<b>4</b>	x2	M12x100	
<b>5</b>	x4	M10x40	
<b>6</b>	x2	M10x50	
<b>7</b>	x1	∅ 12	
<b>8</b>	x1	M6	
<b>9</b>	x3	M12	
<b>10</b>	x6	∅ 10	
<b>11</b>	x4	∅ 10	
<b>12</b>	x2	∅ 10	
<b>13</b>	x1	Кронштейн левый	
<b>14</b>	x1	Кронштейн правый	
<b>15</b>	x1	Шпилька M12x35	
<b>16</b>	x1	M6x25	
<b>17</b>	x2	M12x45	
<b>18</b>	x1	Уголок	
<b>19</b>	x1	Шпилька M12x25	
<b>20</b>	x3	∅ 6 (полиамид)	
<b>21</b>	x2	∅ 6	
<b>22</b>	x1	Крюк	

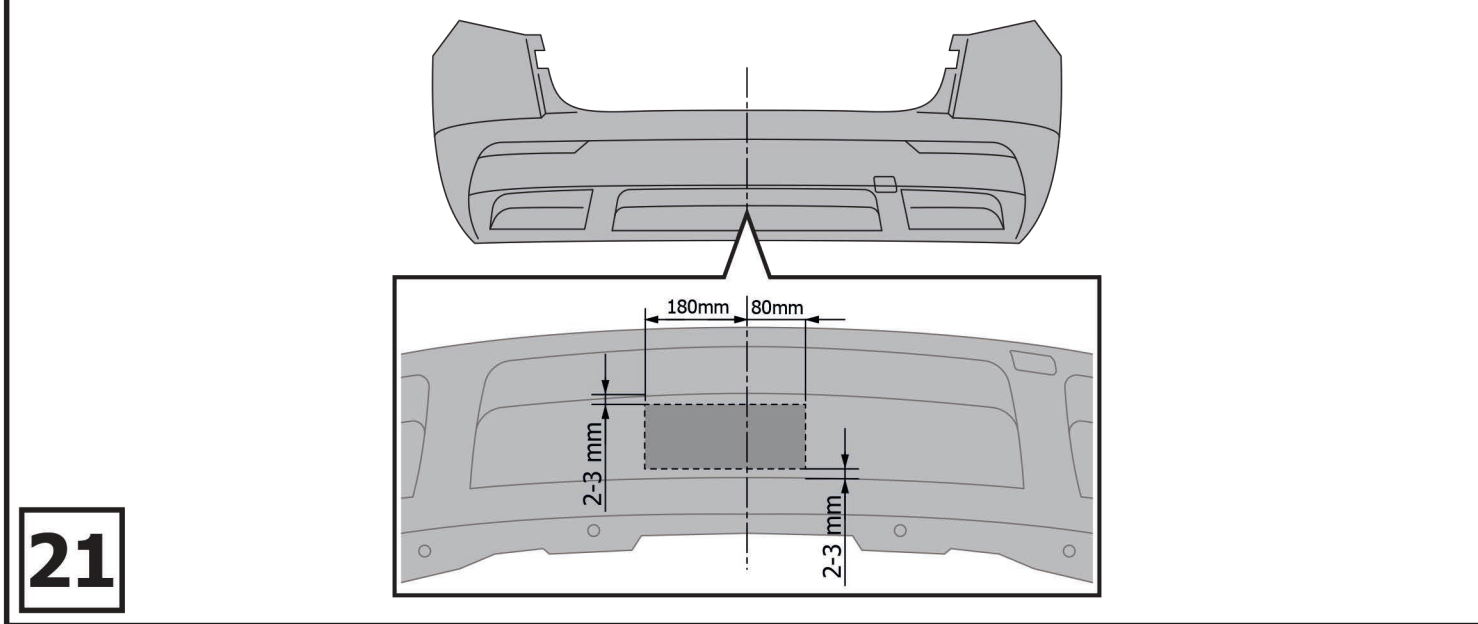


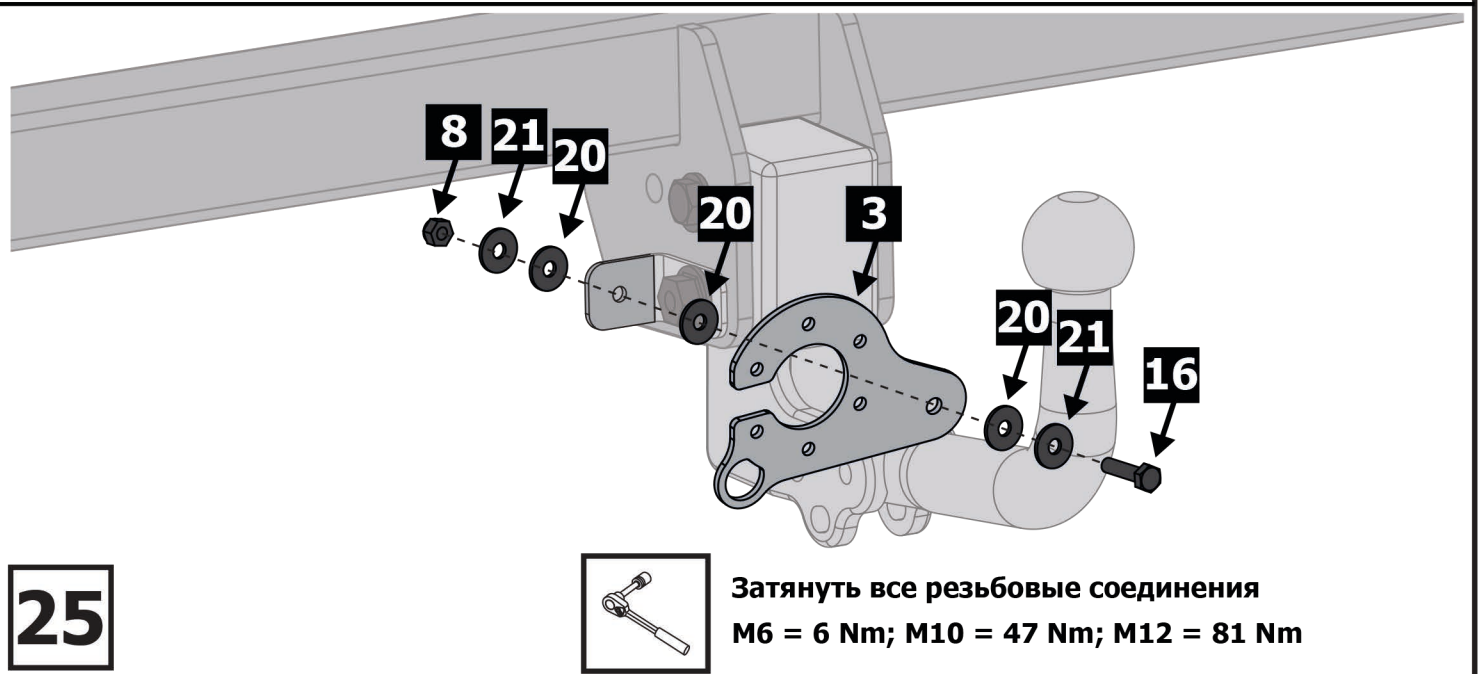
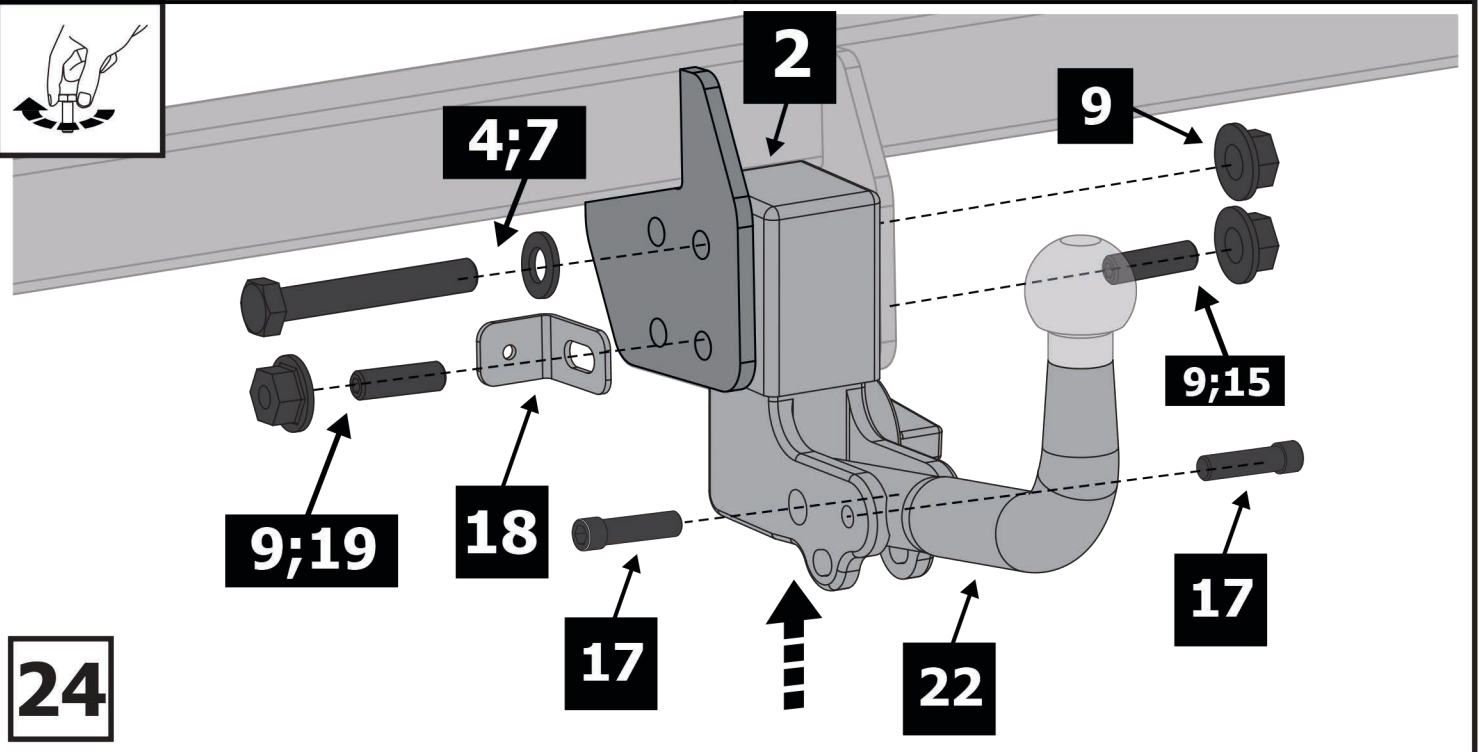
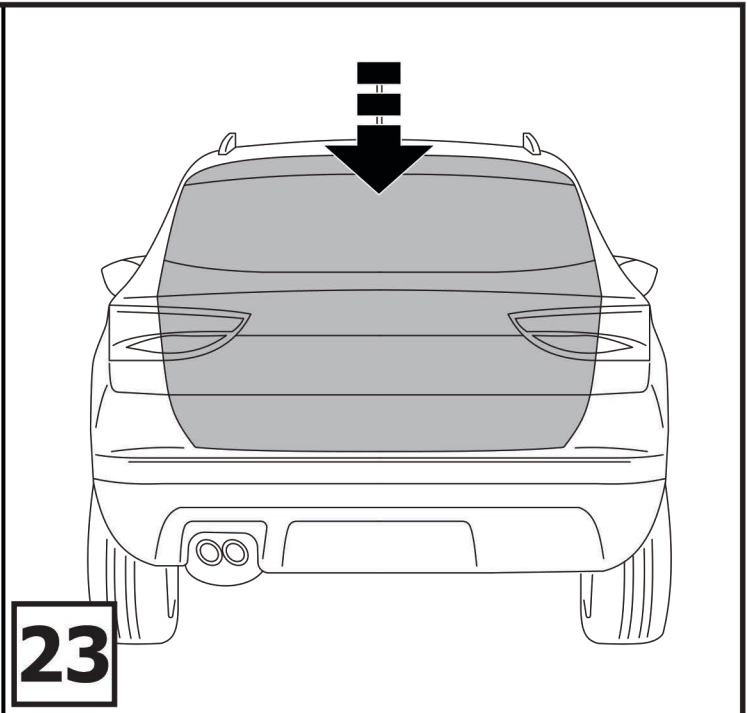
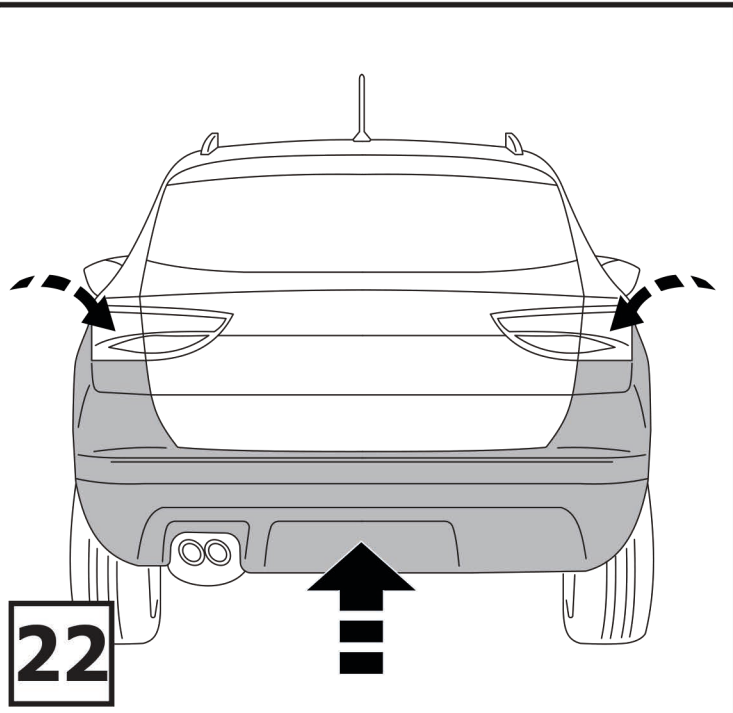






**SKODA KAROQ (2020-) ; SKODA KODIAQ (2017-) ; SKODA OCTAVIA (2012-2020; 2020-)**





Затянуть все резьбовые соединения  
 M6 = 6 Nm; M10 = 47 Nm; M12 = 81 Nm

