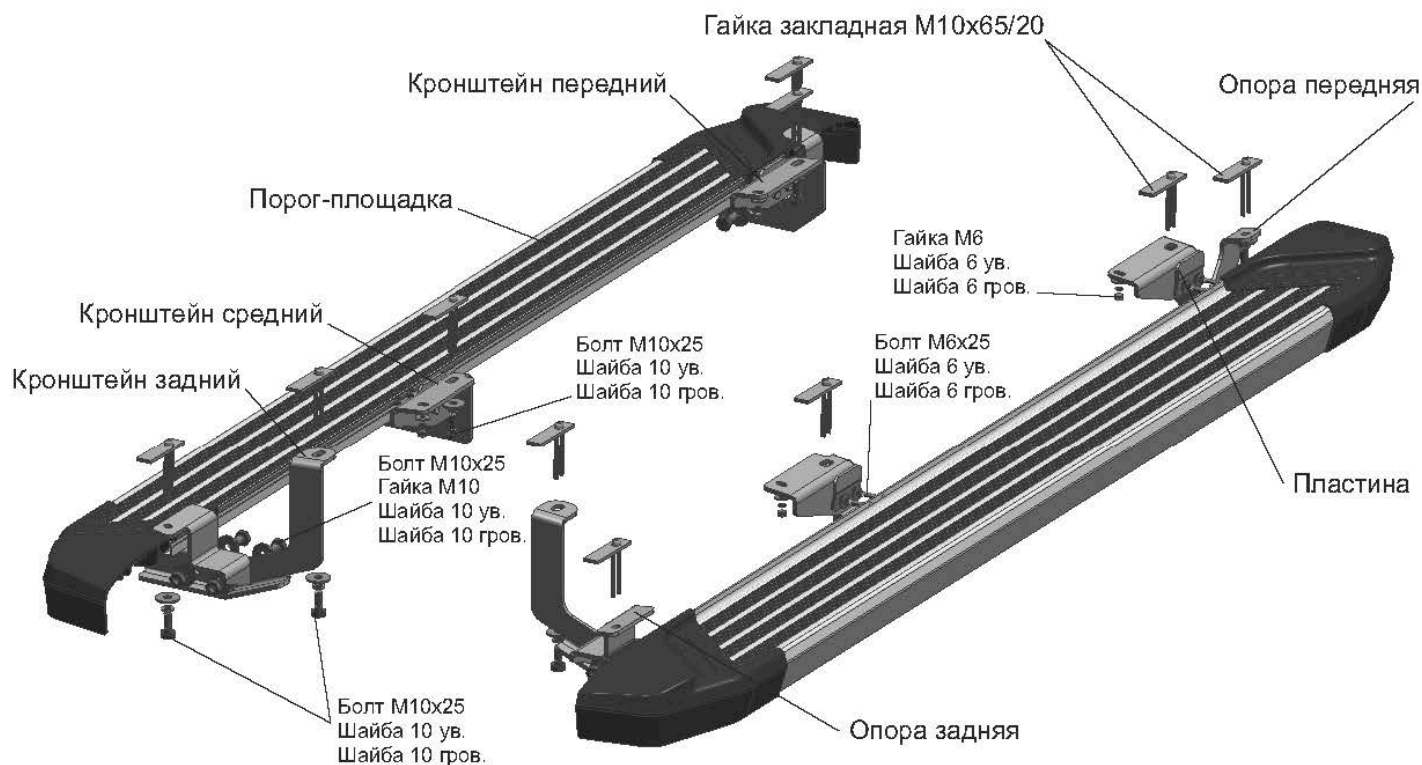


ИНСТРУКЦИЯ ПО УСТАНОВКЕ
9.2307.1 Комплект крепежа к порогам

Марка	Модель	Год выпуска	Объем двигателя	Тип КПП	Тип привода	Рекомендуемая длина порог-площадки, мм
Hyundai	SantaFe	2018-	Все	Все	Все	1800



Инструкция по установке:

1. Снять штатный пыльник.
2. Вытащить резиновые заглушки, расположенные в местах (А) (рис.1).
3. Установить гайки закладные M10x65/20 в отверстия (А).
4. Закрепить передний кронштейн болтом M10x25 к установленной гайке закладной M10x65/20 и гайкой M6 к штатной шпильке (рис.2).
5. Закрепить опору переднюю болтом M10x25 к установленной гайке закладной M10x65/20 (рис.2).
6. Стянуть между собой кронштейн передний и опору переднюю при помощи болтов M10x25, гаек M10 и шайб 10 (рис.2).
8. Закрепить кронштейн средний болтом M10x25 к установленной гайке закладной M10x65/20 и гайкой M6 к штатной шпильке (рис.3).
9. Закрепить к переднему и среднему кронштейну пластины болтами M6x25.
11. Закрепить кронштейн задний к установленной гайке закладной M10x65/20 болтом M10x25 (рис.4).
12. Закрепить опору заднюю к установленной гайке закладной M10x65/20 болтом M10x25 (рис.4).
13. Стянуть между собой кронштейн задний и опору заднюю при помощи болтов M10x25, гаек M10 и шайб 10 (рис.4).
14. Установить штатный пыльник на место, предварительно подрезав его как показано на (рис.5).
15. Установить порог-площадку на кронштейны. Отрегулировать положение.
16. Затянуть все резьбовые соединения.

Рекомендации по установке:

1. Не рекомендуется использование пневмоинструмента.
2. Не рекомендуется использование агрессивных химических средств при мойке.

Состав крепежа:

Наименование	Кол-во	Момент затяжки
Болт M6x25	8 шт.	9.8 Нм
Болт M10x25	18 шт.	47.0 Нм
Гайка закладная M10x65/20	10 шт.	
Гайка M6	4 шт.	
Гайка M10	8 шт.	
Шайба 6 ув.	12 шт.	
Шайба 6 гров.	12 шт.	
Шайба 10 ув.	26 шт.	
Шайба 10 гров.	18 шт.	
Кронштейн передний	2 шт.	
Опора передняя	2 шт.	
Кронштейн средний	2 шт.	
Кронштейн задний	2 шт.	
Опора задняя	2 шт.	

Перед установкой изделия необходимо убедиться, что автомобиль, на который планируется установка, соответствует модельному ряду, указанному в настоящей инструкции. В случае затруднений с определением соответствия обращайтесь службу технической поддержки supp@hvalauto.com. В случае наезда на препятствие необходимо убедиться в отсутствии повреждений и агрегатов автомобиля и пригодности дальнейшей эксплуатации порогов. При правильной установке пороги не должны касаться узлов и агрегатов автомобиля. Производитель вправе вносить изменения в конструкцию порогов.

ИНСТРУКЦИЯ ПО УСТАНОВКЕ
9.2307.1 Комплект крепежа к порогам

Марка	Модель	Год выпуска	Объём двигателя	Тип КПП	Тип привода	Рекомендуемая длина порог-площадки, мм
Hyundai	SantaFe	2018-	Все	Все	Все	1800

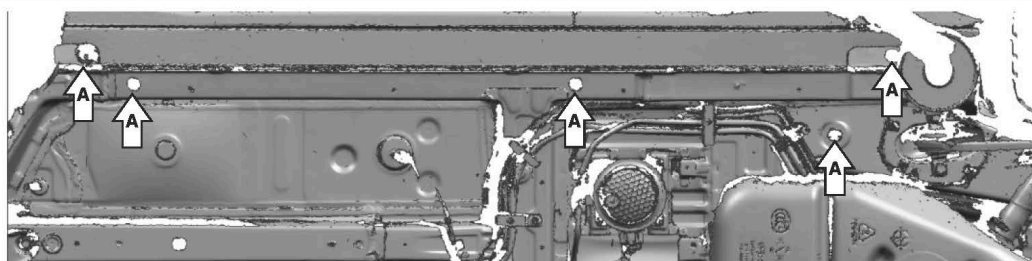


Рис. 1

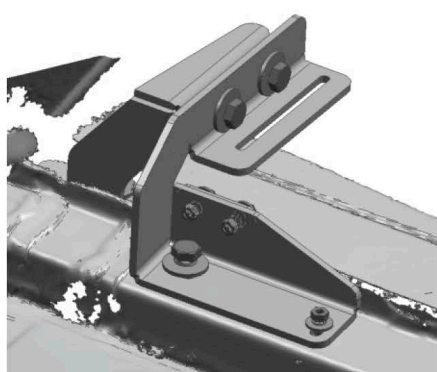


Рис. 2



Рис. 3



Рис. 4

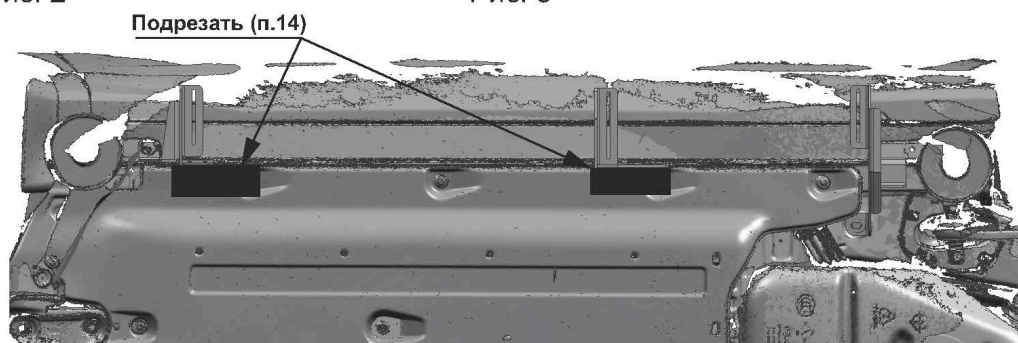


Рис. 5



Общий вид автомобиля с порогом

Перед установкой изделия необходимо убедиться, что автомобиль, на который планируется установка, соответствует модельному ряду, указанному в настоящей инструкции. В случае затруднений с определением соответствия обращайтесь службу технической поддержки supp@rivalauto.com. В случае наезда на препятствие необходимо убедиться в отсутствии повреждений и агрегатов автомобиля и пригодности дальнейшей эксплуатации порогов. При правильной установке пороги не должны касаться узлов и агрегатов автомобиля. Производитель вправе вносить изменения в конструкцию порогов.